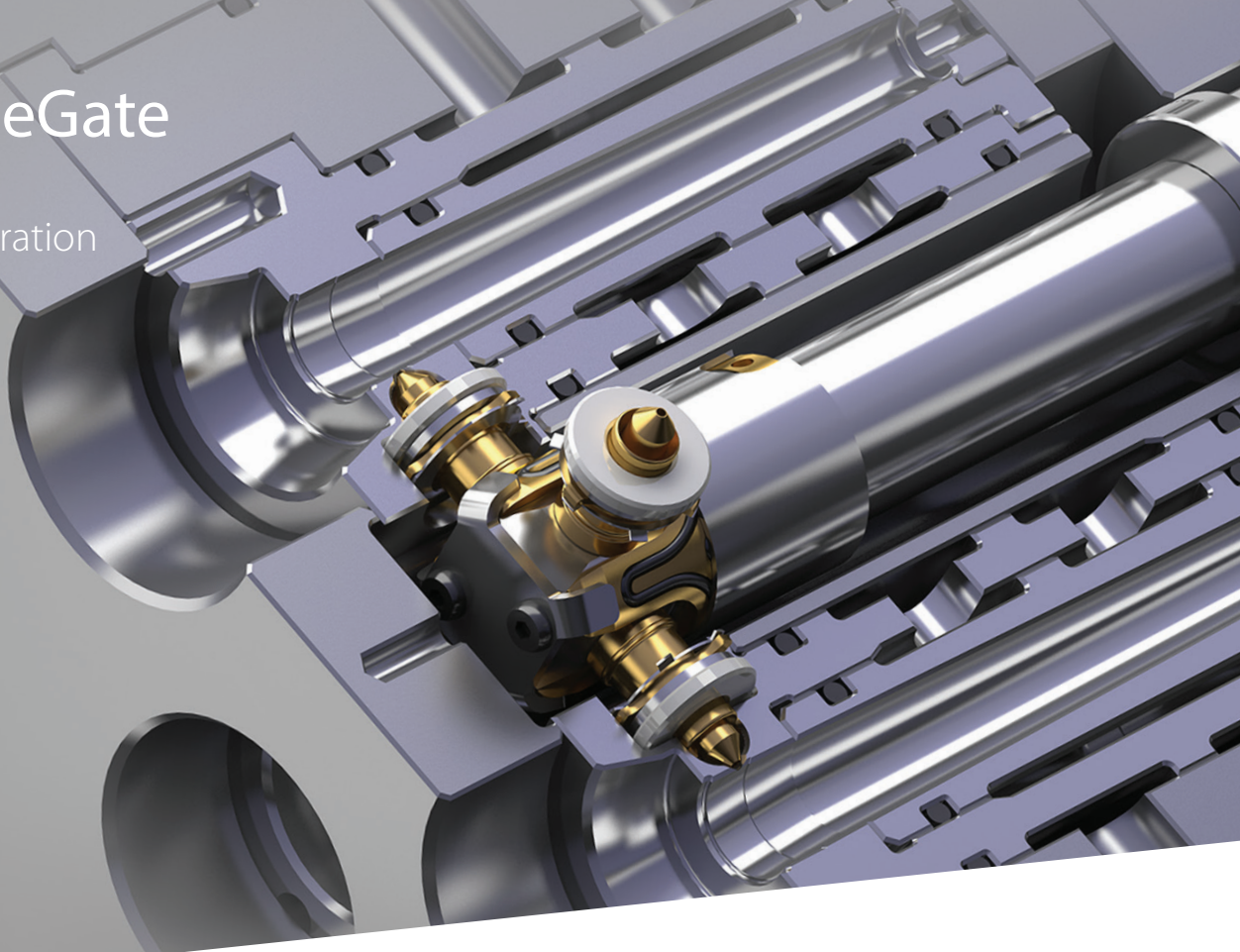


Ultra SideGate

Jetzt auch als
Inline-Konfiguration
verfügbar



Ultra SideGate für Anwendungen mit direktem Anschnitt

Vorteile:

- Exzellente Anschnittsqualität für eine breite Palette von Prozessmaterialien (oder Kunststoffen)
- Wartung in der Maschine von der Trennebene aus möglich; einfache Integration und problemlose Bedienung
- Ermöglicht eine einteilige Kavitätenkonstruktion
- Teileabstand ab 18 mm dank Inline-Konfiguration

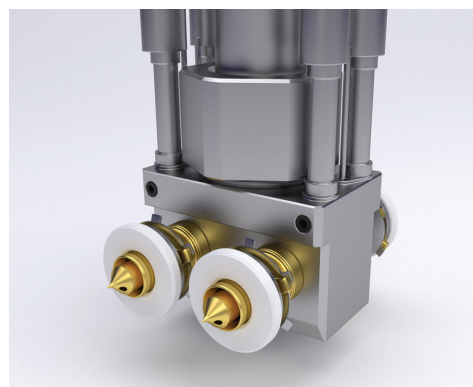
Merkmale:

- Schneller Ausbau von Düsenspitzen und leckagefreier Betrieb dank Federbelastung
- Optimale Systembalancierung dank präziser Temperaturregelung; einfaches Anfahren des Systems ohne Temperaturüberhöhung (Boost)
- Individuelles Abschalten von Kavitäten
- Einzigartiges Design ermöglicht eine einteilige Kavitätenkonstruktion sowie optimale Kühlung von Anschnitt und Kavität
- Konfiguration mit ein, zwei oder vier Spitzen
- Branchenführende Balancierung dank individueller Temperaturregelung der Düsenspitzen möglich (nur bei Inline-Konfiguration)

Ultra SideGate™ ermöglicht eine einfache Installation, einen unkomplizierten Betrieb und eine problemlose Wartung. Zudem eignet es sich ideal für lange, tiefe Teile wie Pipetten oder Spritzenkörper, sowie Scharnierverschlüsse und andere Kleinteile, bei denen nur ein Seitenanschnitt möglich ist und die Anschnittqualität von hoher Wichtigkeit ist. Die Düsen der Serie Ultra SideGate™ von Husky ermöglichen Spritzgießern, Teile direkt horizontal anzuspritzen, die mit herkömmlichen Düsen nicht oder nur bedingt erreichbar sind. Diese direkte Anschnittmethode ermöglicht hohe Produktivität ohne Kompromisse bei der Anschnittqualität. Zusätzlich wird die Notwendigkeit eines Kaltkanals eliminiert.

Formteile mit ausgezeichneter Qualität

Die Ultra SideGate™ Heißkanaldüse ist in der Lage nahezu rückstandsfree (~0,05 mm, je nach Prozessmaterial) Anschnittqualitäten zu erreichen. Dank dieser patentierten Konstruktion sind keine geteilten Kavitäten mehr erforderlich. Bei Konstruktionen mit geteilten Kavitäten können bedingt durch falsche Ausrichtung oder Versatz im Laufe der Zeit sichtbare Linien an den Fertigteilen auftreten. Ultra SideGate ermöglicht eine einteilige Kavitätenkonstruktion, die eine Fehlausrichtung verhindert und so gleich-



mäßigere, hochwertige Formteile liefert. Die einteilige Kavitätenkonstruktion bietet zudem eine verbesserte Kühlung.

Vereinfachte Wartung

Die Ultra SideGate Düsenreihe verfügt über vom Düsenkörper trennbare Düsenspitzen. Durch diese Bauweise entfällt die Notwendigkeit geteilter Kavitäten. Dadurch wird ein einfacher, schneller Zugang zu den Düsenspitzen möglich. Zudem lassen sich Kavitäten einfach installieren und für Reparatur- oder Reinigungsarbeiten ausbauen. Außerdem wird die Position der Düsen Spitze durch Wärmeausdehnung nicht beeinflusst.

HUSKY®

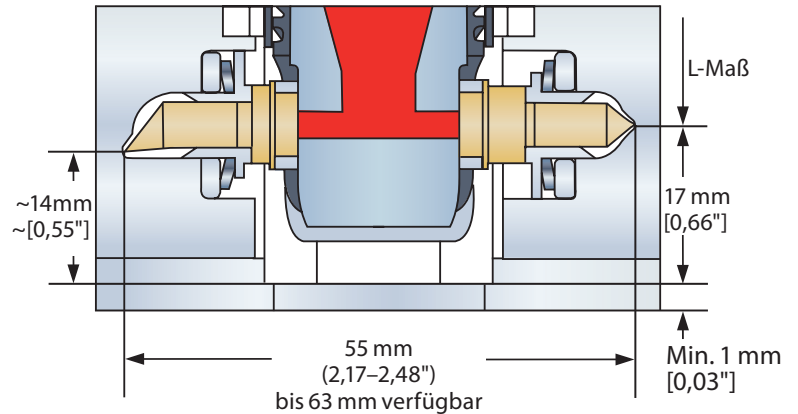
Keeping our customers in the lead

Leckagefreier Betrieb

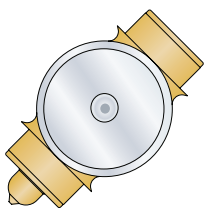
Die UltraSeal-Technologie ermöglicht dank federbelasteter Komponenten einen leckagefreien Betrieb. Dadurch werden die Bereiche zwischen Düsen Spitze und Düse sowie zwischen Düse und Verteiler vollständig abgedichtet. Die Heißkanaldüsen sind auch im kalten Zustand zum Verteilerbalken hin vorgespannt und gewährleisten somit optimale Dichtigkeit.

Konfigurationen

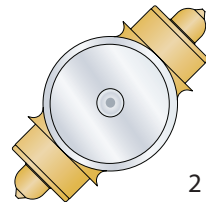
Ultra SideGate ist mit abgewinkelten oder geraden Düsen spitzen mit variablem Abstand von 55–63 mm erhältlich. Zudem ist es mit einer, zwei oder vier Spitzen pro Düse konfigurierbar, oder als Inline-Konfiguration mit einem minimalen Teileabstand von 18 mm.



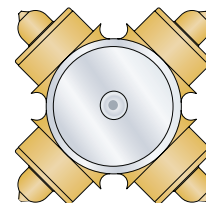
Ultra SideGate Konfigurationen



SG-1
1 Kavität pro Düse

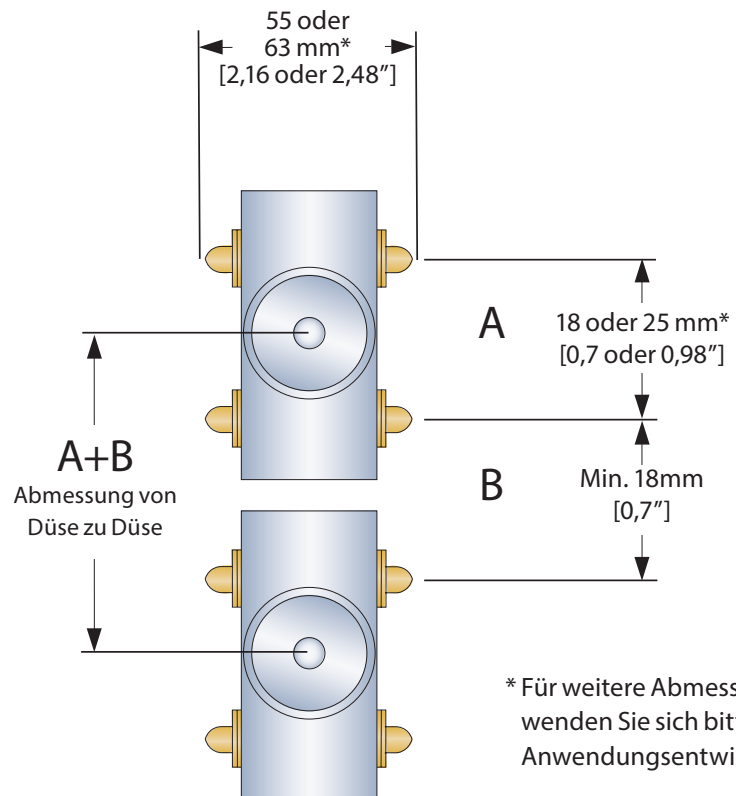


SG-2
2 Kavitäten pro Düse



SG-4
4 Kavitäten pro Düse

Ultra SideGate Inline-Konfiguration



* Für weitere Abmessungen wenden Sie sich bitte an die Anwendungsentwicklung

Husky Injection Molding Systems
www.husky.ca

Firmenzentrale Kanada • Tel. (905) 951 5000 • Fax (905) 951 5384
Asien China • Tel. (86) 21 2033 1000 • Fax (86) 21 5048 4900
Europa Luxemburg • Tel. (352) 52 11 51 • Fax (352) 52 60 10

* HUSKY, HUSKY KEEPING OUR CUSTOMERS IN THE LEAD & DESIGN, ULTRASEAL, ULTRA SIDEGATE und ALTANIUM sind eingetragene Warenzeichen der Husky Injection Molding Systems Ltd. in den Vereinigten Staaten und anderen Staaten und können von bestimmten lizenzierten angegliederten Unternehmen verwendet werden. Sonstige in diesem Material erwähnte Bezeichnungen oder Logos für Produkte oder Dienstleistungen sind eingetragene Marken der Husky Injection Molding Systems Ltd. und dürfen unter Lizenz von bestimmten angegliederten Unternehmen verwendet werden.

© 2017 Husky Injection Molding Systems Ltd. Alle Rechte vorbehalten.