

Sistema de Manifold com Bico Térmico Ultra

Manual de Instalação da Câmera Quente

Edição: v 2.0 — Agosto de 2018

Documento nº: 6288967

Este manual do produto destina-se a fornecer informações para a operação e/ou manutenção seguras. A Husky reserva-se o direito de fazer alterações nos produtos com o propósito de aprimorar continuamente seus recursos e/ou desempenho. Essas alterações podem resultar em medidas de segurança diferentes e/ou adicionais que serão comunicadas aos clientes por meio de boletins assim que ocorrerem.

Este documento contém informações que são de propriedade exclusiva da Husky Injection Molding Systems Limited. Exceto por direitos expressamente concedidos por contrato, é proibida a publicação ou a utilização comercial do presente documento, no todo ou em parte, sem a permissão prévia por escrito da Husky Injection Molding Systems Limited.

Não obstante o precedente, a Husky Injection Molding Systems Limited concede permissão a seus clientes para fazer cópias do presente documento exclusivamente para utilização interna limitada.

Os nomes de produtos ou serviços da Husky[®] ou logotipos mencionados neste material são marcas comerciais da Husky Injection Molding Systems Ltd. e poderão ser usados por algumas de suas empresas filiadas sob licença.

Todas as marcas registradas de terceiros são propriedades de seus respectivos donos e podem estar protegidas por leis e tratados aplicáveis de propriedade intelectual, marca registrada e de direitos autorais. Esses terceiros se reservam expressamente todos os direitos sobre tais propriedades intelectuais.

©2010 – 2018 Husky Injection Molding Systems Ltd. Todos os direitos reservados.

Informações gerais

Números telefônicos de suporte

América do Norte	Ligação gratuita	1-800-465-HUSKY (4875)
Europa	CE (a maioria dos países)	008000 800 4300
	Direto e de fora da CE	+ (352) 52115-4300
Ásia	Ligação gratuita	800-820-1667
	Direto:	+86-21-3849-4520
América Latina	Brasil	+55-11-4589-7200
	México	+52-5550891160 opção 5

Para serviços no local, entre em contato com o escritório regional de serviços e vendas da Husky mais próximo.

Em caso de dúvidas e problemas que não sejam emergências, envie um e-mail para a Husky através do endereço techsupport@husky.ca.

Escritórios regionais de serviços e vendas da Husky

Para encontrar o escritório mais próximo, visite www.husky.co.

Atualizações de produto

Existem atualizações que podem aumentar sua produtividade, reduzir tempos de ciclo e adicionar funções ao seu equipamento Husky.

Para saber quais atualizações estão disponíveis para os equipamentos da Husky, visite nosso site em www.husky.co ou ligue para o escritório regional de serviços e vendas da Husky mais próximo.

Como encomendar peças de reposição

Todas as peças de reposição dos equipamentos Husky podem ser encomendadas ao centro de distribuição de peças da Husky mais próximo ou on-line, pelo site www.husky.co.

Reforma de câmaras quentes

A Husky oferece serviços de reparo, modificação e atualização de câmaras quentes Husky. Entre em contato com o escritório regional de serviços e vendas da Husky de sua região para obter detalhes.

Índice

Informações gerais.....	iii
Números telefônicos de suporte.....	iii
Escritórios regionais de serviços e vendas da Husky.....	iii
Atualizações de produto.....	iii
Como encomendar peças de reposição.....	iii
Reforma de câmaras quentes.....	iv
Capítulo 1: Introdução.....	9
1.1 Finalidade do equipamento.....	9
1.2 Restrictions of Use.....	9
1.3 Modificações não autorizadas.....	9
1.4 Equipamentos auxiliares.....	9
1.5 Documentação.....	10
1.5.1 Manuais.....	10
1.5.2 Desenhos e esquemas de engenharia.....	11
1.5.3 Convenções de alertas de segurança.....	11
1.6 Treinamento.....	12
1.7 Placas de identificação.....	12
1.7.1 Placa de identificação da câmara quente.....	13
1.8 Ferramentas especiais.....	14
1.8.1 Ferramentas para remoção de resistência e soquetes das pontas de bicos.....	14
1.8.2 Torquímetro do bico de injeção.....	15
1.8.3 Ferramentas de remoção do inserto do bico.....	16
1.8.4 Ferramentas de remoção do anel frontal.....	16
1.8.5 Ferramenta de instalação da presilha de retenção.....	16
1.8.6 Soquetes da ponta do bico padrão.....	16
1.8.7 Ferramentas para desencapar o fio do termopar.....	17
1.8.8 Ferramentas para remoção do termopar de ponta única.....	17
1.8.9 Ferramentas de crimpagem para pinos de contato (conectores com 25 ou 64 pinos).....	18
Capítulo 2: Resumo da Segurança.....	19
2.1 Funcionários qualificados.....	19
2.2 Diretrizes de segurança.....	19
2.3 Riscos à segurança.....	20
2.3.1 Riscos mecânicos.....	20
2.3.2 Perigo de queimadura.....	21
2.3.3 Riscos da alta pressão.....	21
2.3.4 Riscos elétricos.....	22
2.3.5 Emissão de gás, vapor e pó.....	22
2.3.6 Riscos de escorregão, tropeção ou queda.....	22
2.3.7 Riscos em operações de içamento.....	23
2.4 Sinalizações de segurança.....	23
2.5 Bloqueio e etiquetagem.....	25

2.6	Equipamentos de proteção individual e de segurança.....	25
2.6.1	Equipamento de proteção individual (EPI).....	26
2.6.2	Equipamentos de segurança.....	26
2.7	Folha de Dados sobre Segurança de Materiais (MSDS).....	27
2.8	Materiais, peças e processamento.....	28
2.9	Barras de travamento de segurança.....	28
2.10	Barras de içamento e olhais de içamento articulados.....	29
Capítulo 3: Especificações.....		31
3.1	Peso.....	31
3.2	Temperatura de operação.....	31
3.3	Especificações do sistema elétrico.....	31
3.3.1	Requisitos do controlador.....	31
3.3.2	Resistências do bico.....	32
3.3.3	Resistências do manifold.....	32
3.3.3.1	Fios sobressalentes do termopar.....	32
3.3.4	Oscilação de energia.....	33
3.4	Lubrificantes recomendados.....	33
3.5	Especificações do antiferrugem.....	35
3.6	Especificações do torque.....	35
Capítulo 4: İçamento e manuseio.....		37
4.1	Içamento e manuseio.....	37
4.1.1	Içamento e manuseio usando um único ponto de içamento.....	37
4.1.1.1	Como abaixar placas usando um único ponto de içamento.....	38
4.1.1.2	Suspensão de placas usando um único ponto de içamento.....	39
4.1.2	Içamento e manuseio usando diversos pontos de içamento.....	40
4.1.3	Içamento usando uma barra de içamento.....	41
4.1.4	Içamento com olhais de içamento articulados.....	42
Capítulo 5: Conjunto do sistema de manifold.....		45
5.1	Procedimentos de montagem.....	45
5.2	Instalação dos alojamentos dos bicos.....	46
5.2.1	Instalação dos alojamentos dos bicos.....	46
5.3	Instalação dos manifolds.....	47
5.3.1	Instalação de um manifold.....	47
5.3.2	Instalação de manifold de ligação (se equipado).....	51
5.4	Instalação da bucha do canal de entrada.....	53
5.4.1	Instalação da Bucha de Entrada.....	53
5.5	Instalação da resistência do canal de entrada.....	55
5.5.1	Instalação de uma resistência da Bucha com um termopar integrado.....	55
5.5.2	Instalação de uma resistência do canal de entrada com um termopar separado.....	56
5.6	Instalação das buchas de transferência (se equipado).....	57
5.6.1	Instalação das Buchas de Transição (se equipado).....	57
5.7	Medição de pré-carga.....	60
5.7.1	Medição da pré-carga de manifolds.....	60

5.7.2	Medição de pré-carga de manifolds de ligação em sistemas de duas placas (se equipado).....	61
5.8	Teste das resistências.....	63
5.9	Ajuste do Comprimento do Fio do Termopar.....	63
5.10	Instalação da placa central (se equipado).....	64
5.10.1	Instalação da placa central (se equipado).....	64
5.11	Instalação da placa traseira.....	67
5.11.1	Instalação da placa traseira.....	67
5.12	Instalação de bicos de injeção.....	69
5.12.1	Instalação das ponteiras.....	69
5.12.2	Detecção e solução de problemas das alturas da ponta do bico.....	71
5.13	Instalação dos isoladores das câmaras quentes dos bicos e do bico de injeção.....	72
5.13.1	Instalação das resistências HTM para sistemas U250.....	72
5.13.2	Instalação de Resistências do Bico HTM para os Sistemas U350, U500 e U750.....	73
5.13.3	Instalação das resistências do bico HTM para sistemas U1000.....	75
5.13.4	Instalação de Resistências de Bico de Cobre.....	76
5.13.5	Instalação de Resistências do Bico Ultra (UNH) com Anéis Frontais.....	77
5.13.6	Instalação de Resistências do Bico Ultra (UNH) com Termopares do Anel.....	79
5.13.7	Instalação das resistências bimetálicas para sistemas U1000 e U750.....	81
5.13.8	Instalação de resistências Triton.....	82
5.13.9	Instalação dos Isoladores do Bico de Injeção.....	84
5.14	Instalação da placa da cavidade.....	85
5.14.1	Instalação da placa de cavidade em uma bancada de trabalho.....	85
5.14.2	Instalação da placa de cavidade na máquina.....	87

Capítulo 1 Introdução

Este capítulo descreve o sistema de manifold, as oportunidades de treinamento e os manuais de equipamento disponíveis.

1.1 Finalidade do equipamento

Os equipamentos e sistemas Husky são projetados exclusivamente para aplicações de moldagem por injeção, utilizando materiais aprovados e operando conforme as diretrizes de projeto.

Entre em contato com o Escritório Regional de Serviços e Vendas da Husky caso pretenda utilizar algum produto Husky para qualquer fim que não seu uso originalmente definido.

1.2 Restrictions of Use

Husky injection molding equipment must never be:

- operated by more than one person
- used for any purpose other than that described in [Seção 1.1](#) , unless otherwise approved by Husky
- used to extrude any materials not outlined in the scope of the harmonized EN201 or ANSI B151.1 standard
- operated or serviced by personnel unfamiliar with the inherent risks and necessary precautions related to injection molding equipment
- operated at temperatures higher than the maximum permissible temperature for the resin

1.3 Modificações não autorizadas

São expressamente proibidas quaisquer modificações ou reconstruções não autorizadas de qualquer sistema de moldagem por injeção Husky. Modificações podem não ser seguras e/ou anular a garantia.

Entre em contato com o escritório regional de serviços e vendas da Husky para avaliar eventuais modificações ou requisitos de sistemas Husky.

1.4 Equipamentos auxiliares

A Husky é responsável pela interação de equipamentos e sistemas Husky com equipamentos auxiliares estritamente nos casos em que a Husky seja o integrador dos sistemas. Se

equipamentos auxiliares forem removidos, o usuário deve instalar as proteções adequadas a fim de impedir o acesso a riscos.

Para obter informações sobre a integração de equipamentos auxiliares que não sejam da Husky, entre em contato com o escritório regional de serviços e vendas da Husky mais próximo.

1.5 Documentação

Um conjunto completo de manuais, desenhos, diagramas, certificados e outros documentos estão disponíveis para cada câmara quente da Husky.

A seguir apresentamos as descrições dos documentos fornecidos com cada sistema, além das convenções comuns que devem ser conhecidas por todos os seus leitores.



IMPORTANTE!

Mantenha todos os manuais em local adequado para futuras consultas.

1.5.1 Manuais

Os manuais da Husky ajudam na utilização correta e segura da máquina, do robô e do molde. Os manuais fornecem instruções sobre instalação, operação e manutenção, conforme o caso.

Antes de executar qualquer tarefa, o pessoal envolvido deverá consultar atentamente todos os manuais fornecidos com os equipamentos Husky. Execute as tarefas somente depois que todas as instruções tiverem sido compreendidas e sempre siga os requisitos de segurança na área de trabalho aplicáveis.



IMPORTANTE!

As imagens nos manuais são apenas para referência e podem não representar detalhes de equipamento específicos. Consulte os desenhos e esquemas de engenharia e a IHM para obter detalhes específicos.

São fornecidos os seguintes manuais na entrega de cada máquina Husky:

Manual de Instalação	Descreve a instalação básica do sistema de manifold.
Manual de Serviço	Descreve os procedimentos de instalação, inicialização, operação, desligamento e manutenção do sistema da câmara quente. NOTA: Consulte o <i>Manual de Serviço</i> da câmara quente para obter instruções específicas de remoção e manutenção.

Estes manuais estão disponíveis online no site www.husky.co.



IMPORTANTE!

Alguns manuais podem conter adendos que detalham informações novas ou atualizadas. Antes de ler o manual, observe todos os adendos disponíveis no final do manual.

1.5.2 Desenhos e esquemas de engenharia

Todas as câmaras quentes da Husky são fornecidas com um conjunto de desenhos e esquemas específicos da câmara. Estes são usados para identificar e solucionar problemas da câmara quente para fazer o pedido de peças de reposição.

NOTA:

Cada desenho e esquema se referem especificamente à máquina com a qual são fornecidos.

1.5.3 Convenções de alertas de segurança

Os alertas de segurança destacam condições perigosas que podem surgir durante a instalação, operação ou manutenção e descrevem métodos para evitar lesões pessoais e/ou danos materiais.

Dependendo da gravidade dos danos, os alertas de segurança começam com um dos seguintes termos de destaque: Perigo, Advertência ou Cuidado.



PERIGO!

O alerta de segurança PERIGO indica uma situação de risco iminente que, se não for evitada, resultará em morte ou lesões graves.



ADVERTÊNCIA!

O alerta de segurança ADVERTÊNCIA indica uma situação de risco potencial que, se não for evitada, poderá resultar em morte ou lesões graves.

CUIDADO!

O alerta de segurança CUIDADO indica uma situação de risco potencial que, se não for evitada, poderá resultar em danos materiais.

Outros tipos de alertas não relacionados à segurança utilizados nos manuais destacam informações importantes necessárias para o usuário instalar, operar ou realizar manutenções no equipamento adequadamente. Podem também, em alguns casos, descrever práticas

recomendadas, oferecer explicações mais detalhadas ou indicar uma seção relacionada no manual.

Os alertas não relacionados a segurança começam com um dos seguintes termos de destaque: Nota ou Importante.

NOTA:

O alerta NOTA é utilizado para complementar determinado assunto com informações que não se enquadrem no fluxo geral do texto.

**IMPORTANTE!**

O alerta IMPORTANTE é utilizado para destacar etapas, condições ou considerações importantes relacionadas ao assunto.

1.6 Treinamento

Todos os operadores designados e toda a equipe de manutenção deverão ser plenamente treinados antes de usar ou realizar manutenção nos sistemas de moldagem por injeção da Husky.

Se for necessário treinamento, visite www.husky.co ou entre em contato com o escritório regional de serviços e vendas da Husky mais próximo para saber mais sobre as soluções de treinamento da Husky.

**IMPORTANTE!**

É obrigação do empregador treinar e instruir adequadamente toda a equipe em métodos de segurança em operação e manutenção. Manuais e outros materiais de referência, que foram preparados pela Husky para a operação e a manutenção de seus equipamentos, de forma alguma isentam o empregador de cumprir essas obrigações, e a Husky isenta-se de qualquer responsabilidade em relação a lesões sofridas pelos funcionários atribuíveis ao não cumprimento dessas diretrizes pelo empregador.

1.7 Placas de identificação

Placas de identificação são afixadas sobre o molde e a câmara quente, ao lado do operador, para rápida identificação do tipo de equipamento, origem e especificações gerais.

**IMPORTANTE!**

Jamais remova as placas de identificação do molde e da câmara quente. As informações contidas nas placas de identificação são necessárias para seleção do molde, configuração, pedido de peças e identificação de problemas.

Em caso de danos ou ausência da placa de identificação do molde e da câmara quente, peça uma nova imediatamente.

1.7.1 Placa de identificação da câmara quente

Toda placa de identificação das câmaras quentes traz as seguintes informações:

- o local de fabricação da câmara quente
- o número de projeto
- o tipo de material que pode ser usado na câmara quente
- as temperaturas de fusão e do molde
- especificações e requisitos elétricos

NOTA:

Outros detalhes e especificações podem se fazer necessários.

**IMPORTANTE!**

Cada câmara quente é projetada para processar um tipo e grau específico de resina/enchimento com base nas necessidades do cliente. A utilização de qualquer outro tipo ou grau de resina/enchimento pode afetar a qualidade das peças e/ou o desempenho da câmara quente. Antes de usar um tipo diferente ou grau diferente de resina/enchimento, entre em contato com a Husky.

CUIDADO!

Perigo mecânico – risco de danos à câmara quente. Nunca opere a câmara quente fora das temperaturas de fusão e do molde indicadas na placa de identificação. Pode haver ocorrência de vazamento interno de resina ou danos aos componentes.



Figura 1-1: Placa de identificação da câmara quente (exemplo)

1. Número do projeto 2. Tipo de resina permitido 3. Temperaturas de fusão e do molde 4. Requisitos de energia 5. Aviso sobre a temperatura

1.8 Ferramentas especiais

As seções a seguir relacionam várias ferramentas específicas para componentes, desenvolvidas pela Husky para utilização durante a manutenção de sistemas de câmara quente. Entre em contato com a Husky para encomendar ferramentas especiais aplicáveis a seu sistema de câmara quente.

1.8.1 Ferramentas para remoção de resistência e soquetes das pontas de bicos

Bico	Ponteira	Número de peça	
		Soquete da ponta do bico	Ferramenta para remoção da resistência
U250	Todos	2996145	3163811 (Chave sextavada) 4715152 (Chave sextavada)

Bico	Ponteira	Número de peça		
		Soquete da ponta do bico	Ferramenta para remoção da resistência	
U350	Todos	3872686 8 mm (0,25 pol) 12 pontos	3163811 (Chave sextavada) OU 7287617 (Conjunto de chave de torque), 0,45 N·m (4 lbf/pés) OU 4715152 (Chave sextavada)	3734732 Distância entre cavidades grande >28 mm (1,1 pol) OU 6599345 Distância entre cavidade pequena ≤28 mm (1,1 pol)
U500	HT <16 bicos	2338059	2341532 (Bimetálica e UNH com anel frontal) 2695352 (Resistência Ultra) 3163811 (Resistência HTM) Chave sextavada 4715152 (Resistência HTM) Chave sextavada 7307376 (UNH com termopar de anel) 7287617 (Resistência HTM) Conjunto de chave de torque, 0,45 N·m (4 lbf/pés)	
	HT ≥16 pontos e injeção Gen III	531983		
	TS	3320712		
	HT-CAP	3253169		
U750	HT	2402461	3163811 (Resistência HTM) Chave sextavada 4715152 (Resistência HTM) Chave sextavada 7287617 (Resistência HTM) Conjunto de chave de torque, 0,45 N·m (4 lbf/pés) 535160 (Bimetálica e UNH com anel frontal) 7298786 (UNH com termopar de anel)	
	HT-R TS	2449784		
	HT-CAP	2816670		
	Ultra EG MP	622974		
	HT-S	531983		
U1000	HT TS	3311845	2410903 (Bimetálica)	
	HT-CAP	3274535		

1.8.2 Torquímetro do bico de injeção

Descrição	Número da Peça
Ultra 250	2996144

1.8.3 Ferramentas de remoção do inserto do bico

Descrição	Número da Peça
U500	2789767
U750	2787663
U750 Fluxo Ultra	3341023
U750 HT-UP	3388887
U1000	2641085

1.8.4 Ferramentas de remoção do anel frontal

Descrição	Número da Peça
U500	3634736
U750	4925394

1.8.5 Ferramenta de instalação da presilha de retenção

Descrição	Número da Peça
U350	4405801

1.8.6 Soquetes da ponta do bico padrão

Tamanho	Pontos	Penetração	Número de peça
4 mm	6 (Chave Allen)	3/8 pol.	622974
6 mm	6 (Chave Allen)	3/8 pol.	622972
6 mm	6	3/8 pol.	533942
8 mm	6	1/4 pol.	2996145
8 mm	12	1/4 pol.	3436695
8 mm	6	3/8 pol.	1501813
10 mm	12	3/8 pol.	3253169

Tamanho	Pontos	Penetração	Número de peça
11 mm	6	3/8 pol.	3320712
11 mm	12	3/8 pol.	531983
12 mm	6	3/8 pol.	2338059
13 mm	6	3/8 pol.	536678
14 mm	12	3/8 pol.	533533
15 mm	6	3/8 pol.	2449784
15 mm	12	3/8 pol.	3253170
16 mm	6	3/8 pol.	2402461
16 mm	12	3/8 pol.	2816670
17 mm	6	3/8 pol.	2308879
20 mm	6	1/2 pol.	3722920
21 mm	12	1/2 pol.	3274535
22 mm	6	1/2 pol.	3311845
22 mm	12	1/2 pol.	2816672
29 mm	6	1/2 pol.	1502743
30 mm	6	1/2 pol.	535571
1/2 pol.	6	3/8 pol.	2192309

1.8.7 Ferramentas para desencapar o fio do termopar

Descrição	Número de peça
Desencapador para fios do termopar	4240042

1.8.8 Ferramentas para remoção do termopar de ponta única

Descrição	Número da Peça
Soquete bipartido de 11 mm	4395427

1.8.9 Ferramentas de crimpagem para pinos de contato (conectores com 25 ou 64 pinos)

Descrição		Número da Peça
Ferramenta de engaste		2292562
Localizador		2292574
Ferramenta de remoção		534645
Matrizes de crimpagem	0,5 a 1,5 mm ² (20 a 16 AWG) ^[1]	238569
	4,0 a 10 mm ² (12 a 8 AWG) ^[1]	2292575
	0,14 a 4,0 mm ² (26 a 12 AWG) ^[2]	2292576
	0,14 a 0,5 mm ² (26 a 20 AWG) ^[1]	2748316
	1,5 a 2,5 mm ² (16 a 14 AWG) ^[1]	2748326

^[1] Pinos de crimpagem estampados.

^[2] Pinos de crimpagem usinados.

Capítulo 2 Resumo da Segurança

Este capítulo descreve os requisitos e condições gerais para instalação, operação e manutenção segura do sistema de manifold.



IMPORTANTE!

Os funcionários deverão ler, entender e seguir todas as precauções de segurança.



IMPORTANTE!

Esses funcionários deverão seguir todas as exigências de segurança da indústria e os regulamentos em vigor, a fim de garantir que a instalação, operação e manutenção do equipamento sejam seguras.

2.1 Funcionários qualificados

Somente pessoal totalmente treinado e qualificado deve ter permissão para efetuar manutenção nos equipamentos. O pessoal qualificado deverá ter habilidade e conhecimento comprovados com relação à construção, instalação e operação do equipamento de injeção de molde e ter recebido treinamento em segurança quanto aos riscos envolvidos.

2.2 Diretrizes de segurança

Todas as pessoas envolvidas na operação, instalação, manutenção ou serviço dos equipamentos Husky têm obrigação de obedecer às práticas de segurança ocupacional em conformidade com as seguintes diretrizes:

- Bloqueie e etiquete todas as fontes de energia elétrica, pneumática e hidráulica antes de realizar manutenção no molde/câmara quente ou entrar na área do molde
- Não opere o molde/câmara quente se a manutenção preventiva programada não tiver sido realizada
- Não utilize placas magnéticas sem aprovação da Husky e do respectivo fornecedor/fabricante
- Não opere a câmara quente fora das temperaturas máximas de fusão e do molde especificadas na respectiva placa de identificação

2.3 Riscos à segurança

Alguns riscos comuns à segurança associados aos equipamentos para sistemas de câmara quente são:

- Mecânico
- Elétricos
- Queimadura
- Alta pressão (pressão do sistema hidráulico e pulverização de material fundido)
- Escorregões, tropeções ou quedas
- Içamento
- Emissões de gás, vapor e pó
- Ruído

2.3.1 Riscos mecânicos

- **Mangueiras e proteções de segurança desgastadas**
Inspeccione e substitua regularmente todos os conjuntos de mangueiras flexíveis e proteções.
- **Mangueiras de água de resfriamento**
As mangueiras de água de resfriamento se desgastam com o tempo e precisam ser substituídas anualmente. As mangueiras desgastadas tornam-se frágeis e podem quebrar-se ou se separar da conexão quando manipuladas. Para minimizar o risco de falha, inspeccione as mangueiras regularmente e as substitua conforme a necessidade.
Aguarde até que a máquina tenha esfriado antes de executar manutenção nas mangueiras de água de resfriamento.
- **Parafusos ou plugues emperrados**
Se os parafusos ou plugues não puderem ser removidos por métodos normais usando ferramentas padrão e força, há uma grande possibilidade desses itens ficarem emperrados; entre em contato com a Husky para recomendação de reparo.



ADVERTÊNCIA!

Perigo mecânico e/ou de lançamento de detritos - Ruptura da ferramenta: existe o risco de detritos do projétil, lesões graves e/ou danos mecânicos. Não use força excessiva e/ou uso de ferramentas além dos limites designados. Não use barras multiplicadoras de torque. A falha das ferramentas pode produzir fragmentos que podem se tornar projéteis causadores de ferimentos. Caso haja peças emperradas, consulte a Husky para obter instruções de desmontagem seguras.

NOTA:

Plugues do manifold não são um item reparável do campo e nunca devem ser removidos. Esses itens só podem sofrer manutenção na fábrica da Husky.

2.3.2 Perigo de queimadura

- **Superfícies quentes**
A área do molde, equipamentos de moldagem auxiliares e elementos de aquecimento da unidade de injeção possuem várias superfícies de alta temperatura. Em temperaturas normais de operação, o contato com essas superfícies causa queimaduras graves. Estas áreas são identificadas com placas de sinalização de segurança. Utilize equipamento de proteção individual quando for executar trabalhos nessas áreas.
- **Material fundido**
Nunca toque no material de processo purgado ou que sai do bico, molde, câmara quente ou da área do canal de alimentação. O material fundido pode parecer frio superficialmente, embora seu interior permaneça muito quente. Use equipamentos de proteção individual ao manusear material purgado.

2.3.3 Riscos da alta pressão



ADVERTÊNCIA!

Risco de queimadura e de emissão de jatos de resina quente – risco de morte, lesões graves e/ou danos à câmara quente. Todas as resistências dos bicos e da bucha de entrada (se houver) devem estar ligadas quando as resistências do manifold estiverem ligadas. Deixar de fazê-lo poderá ocasionar a geração de níveis perigosos de pressão no manifold, resultando em falha de um componente e/ou liberação repentina de resina quente.

A pressão no interior do(s) manifold(s) da câmara quente poderá subir a níveis perigosos se as resistências dos bicos e dos canais de entrada (se houver) não forem ligadas antes ou ao mesmo tempo em que o canal de entrada do bico.

A pressão é gerada quando o canal de entrada do bico é conectado com resina congelada e a resina residual existente no manifold é aquecida. Essa pressão pode ser liberada repentinamente, fazendo com que o plugue com resina seja ejetado do canal de entrada e a resina quente seja borrifada das pontas dos bicos. Isto faz com que aumente o risco de queimaduras graves.

A umidade que se infiltra e fica presa no material fundido da câmara quente também pode aumentar os riscos desse perigo potencial. Se a temperatura da água no material fundido ficar acima de 400 °C (725 °F), a pressão dessa água aprisionada pode ser grande o suficiente para ocasionar a ruptura do alojamento metálico e causar lesões pessoais graves.

Para evitar este risco, faça o seguinte:

1. Sempre que as resistências do manifold estiverem ligadas na parte externa do molde, não deixe de verificar se todas as resistências dos bicos e dos canais de entrada (se houver) estão ligadas. As resistências dos bicos e das buchas de entrada podem ser ligadas independentemente das resistências do manifold; entretanto, é recomendável que elas sejam aquecidas primeiramente ou funcionem como "escravas" das resistências do manifold para que o aquecimento seja simultâneo.
2. Verifique sempre se as pontas dos bicos estão abertas e se os alojamentos dos bicos estão secos, antes de aplicar calor ao manifold.

**IMPORTANTE!**

Em caso de vazamento de água pela câmara quente ou para o seu interior, as pontas dos bicos deverão ser removidas (frias) e o plástico ali existente deve ser retirado para assegurar a abertura dos bicos à circulação de ar. Isso pode ser feito com o uso de uma broca helicoidal padrão com o gume removido para evitar danos ao canal de material fundido.

Substitua a placa de cavidade antes de aquecer o sistema.

2.3.4 Riscos elétricos

- **Fonte de energia**

O equipamento de moldagem consome corrente com alta amperagem e alta tensão. Os requisitos de energia elétrica estão indicados nas placas de identificação e nos esquemas elétricos. Conecte os equipamentos a uma fonte de energia adequada, conforme especificado nos esquemas elétricos e em conformidade com todas as regulamentações locais aplicáveis.

- **Água**

A água da câmara quente pode estar muito próxima de conexões e equipamentos elétricos. Isso pode provocar curto-circuito, resultando em danos elétricos graves aos equipamentos. Mantenha sempre as tubulações de água, mangueiras e conexões das mangueiras em boas condições para evitar vazamentos.

2.3.5 Emissão de gás, vapor e pó

Certos materiais processados liberam partículas nocivas de gás, vapor ou pó. Instale um sistema de exaustão em conformidade com as normas locais.

2.3.6 Riscos de escorregão, tropeção ou queda

Não caminhe, fique em pé, suba ou sente nas superfícies da máquina não aprovadas para acesso seguro.

Não pise na barra de ligação ou em quaisquer superfícies com graxa e/ou óleo.

Use uma plataforma, escada ou andaime de segurança aprovado para acessar áreas que não forem acessíveis a partir do chão.

2.3.7 Riscos em operações de içamento

Ao içar equipamentos, utilize dispositivos adequados de elevação de cargas, as técnicas corretas de equilíbrio e os pontos designados para o içamento. Consulte os detalhes de instalação para obter instruções de içamento e manuseio. Não exceda a capacidade nominal dos equipamentos de içamento.

2.4 Sinalizações de segurança


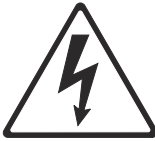

As sinalizações de segurança indicam com clareza áreas potencialmente perigosas nos equipamentos ou em suas proximidades. Para a segurança dos funcionários envolvidos na instalação do equipamento, operação e manutenção, use as seguintes diretrizes:

- Verifique se todas as sinalizações estão nos locais corretos. Consulte o conjunto de desenhos para obter mais detalhes.
- Não altere as sinalizações.
- Mantenha as sinalizações em boas condições de limpeza e visibilidade.
- Solicite a substituição de sinalizações quando necessário. Consulte o conjunto de desenhos para obter os números das peças.




Os seguintes símbolos poderão aparecer em sinalizações de segurança:

NOTA:

A sinalização de segurança pode incluir uma explicação detalhada do perigo em potencial e das respectivas consequências.

Símbolo de segurança	Descrição geral do símbolo
	Geral Este símbolo indica um risco potencial de lesões. Normalmente ele é acompanhado por outro símbolo ou texto para descrever o risco.
	Tensão Perigosa Este símbolo indica um perigo elétrico em potencial que causará morte ou lesão grave.
	Material Fundido de Alta Pressão Este símbolo indica a presença de perigo de material fundido de alta pressão que pode causar morte ou queimaduras graves.

Símbolo de segurança	Descrição geral do símbolo
	<p>Bloqueio/Etiquetagem Este símbolo identifica uma fonte de energia (elétrica, hidráulica ou pneumática) que deve ser desenergizada antes da realização da manutenção.</p>
	<p>Pontos de Esmagamento e/ou Impacto Este símbolo indica uma área de esmagamento e/ou impacto que pode causar lesões graves por esmagamento.</p>
	<p>Alta Pressão Este símbolo indica um perigo de água, vapor ou gás aquecido que podem causar lesões graves.</p>
	<p>Acumulador sob Alta Pressão Este símbolo indica que a liberação repentina de gás ou óleo em alta pressão pode causar morte ou lesão grave.</p>
	<p>Superfícies Quentes Este símbolo identifica a presença de superfícies quentes expostas que podem causar lesões graves por queimadura.</p>
	<p>Riscos de Escorregão, Tropeção ou Queda Este símbolo indica perigo de escorregões, tropeções ou quedas que podem causar lesões.</p>
	<p>Não Pise Este símbolo identifica um local que não deve ser usado como um degrau, pois pode haver perigo de escorregamento ou queda, causando lesões.</p>
	<p>Perigo de esmagamento e/ou Corte Este símbolo indica a presença de um perigo de esmagamento e/ou corte na rosca rotativa que pode causar lesão grave.</p>
	<p>Leia o Manual Antes da Operação Este símbolo indica que funcionários qualificados devem ler e entender todas as instruções nos manuais antes de trabalhar no equipamento.</p>

Símbolo de segurança	Descrição geral do símbolo
	Feixe de Laser Classe 2 Este símbolo indica perigo de feixe de laser que pode causar lesões sob exposição prolongada.
	Tira de Aterramento da Cobertura do Canhão Este símbolo indica perigo elétrico relacionado à tira de aterramento da cobertura do canhão que pode causar morte ou lesão grave.
	Não Aplicar Lubrificante Esse símbolo indica que não é necessário lubrificar em condições de operação normais. A lubrificação pode causar falha no equipamento.

2.5 Bloqueio e etiquetagem

Um procedimento de bloqueio/etiquetagem de acordo com os códigos locais deve ser executado na máquina, no controlador e nos equipamentos auxiliares antes de quaisquer atividades de manutenção serem realizadas na máquina ou conectado a um ponto externo de energia.



ADVERTÊNCIA!

Conclua o procedimento de bloqueio/etiquetagem de todas as fontes de energia em conformidade com os códigos locais aplicáveis antes de executar atividades de manutenção. Não seguir os procedimentos pode resultar em lesões graves ou morte. Consulte o manual do fabricante da máquina e/ou do equipamento associado para obter instruções.

Apenas funcionários qualificados devem ter permissão para instalar e remover os bloqueios e etiquetas.







O bloqueio e etiquetagem inclui: isolamento de energia; redução da energia armazenada; e prevenção de energização de todas as fontes de energia.

2.6 Equipamentos de proteção individual e de segurança

Para evitar lesões pessoais, sempre use roupas apropriadas e use equipamentos de proteção individual (EPI). Veja a seguir os equipamentos de segurança que devem ser usados ao se trabalhar com a máquina e em quaisquer equipamentos auxiliares.

2.6.1 Equipamento de proteção individual (EPI)

Use equipamentos de proteção individual apropriados ao trabalhar com o equipamento ou em suas proximidades. Os equipamentos de proteção individual padrão incluem:

Item	Descrição
	<p>Óculos de proteção Para proteger os olhos de partículas e objetos suspensos no ar, calor, fagulhas, respingos de material fundido e outros agentes.</p>
	<p>Protetor facial Para proteger toda a área do rosto de partículas e objetos suspensos no ar, calor, fagulhas, respingos de material fundido e outros agentes.</p>
	<p>Luvras resistentes ao calor Para proteger as mãos do calor extremo.</p>
	<p>Protetor auricular Para proteger os ouvidos em ambientes ruidosos.</p>
	<p>Calçados de segurança Para proteger os pés de choques elétricos, esmagamento, perfuração, respingos de material fundido e outros agentes.</p>
	<p>Calças e camisas de manga longa de fibra natural e resistentes ao calor Para proteger o corpo de abrasões, cortes e respingos acidentais de material fundido.</p>

2.6.2 Equipamentos de segurança

Use equipamentos de proteção individual apropriados ao trabalhar com o equipamento ou em suas proximidades.

Os equipamentos de segurança padrão incluem:

- **Ventilador de exaustão**
Para coletar gases de plástico potencialmente prejudiciais
- **Recipiente de purga**
Para armazenamento de resina quente purgada da unidade de injeção
- **Aspirador de pó**
Para coletar resíduos de resina derramados e outros detritos que possam provocar riscos de queda
- **Degraus e escadas**
Para garantir acesso seguro às áreas da máquina
- **Sinalizações de perigo**
Para alertar a outras pessoas que se mantenham afastadas de um componente ou área da máquina
- **Bloqueios e etiquetas**
Para evitar o uso de sistemas e componentes específicos
- **Extintores de incêndio**
Para o combate rápido a pequenos focos de incêndio
- **Espelho telescópico**
Para inspecionar com segurança as pontas dos bicos da câmara quente do lado de fora da área do molde
- **Martelos de latão e hastes de latão**
Para remover com segurança acúmulos de resina seca

2.7 Folha de Dados sobre Segurança de Materiais (MSDS)



ADVERTÊNCIA!

Perigo químico: alguns dos produtos químicos usados nos equipamentos Husky são potencialmente perigosos e podem causar ferimentos e doenças. Antes de armazenar, manusear ou trabalhar com qualquer material químico ou perigoso, leia atentamente todas as Folhas de dados de segurança de materiais (MSDS), use o equipamento de proteção individual (EPI) recomendado e siga as instruções do fabricante.

A MSDS (Material Safety Data Sheet ou Folha de Dados sobre Segurança de Materiais) é um documento técnico que indica os possíveis efeitos de um produto perigoso sobre a saúde das pessoas. Contém orientações de segurança para proteger os funcionários, bem como informações sobre a utilização, o armazenamento, o tratamento e os procedimentos de emergência.

Sempre consulte a Ficha de Informação de Segurança de Produtos Químicos (FISPQ) antes de:

- manusear um produto químico

- desmontar qualquer parte de determinado equipamento Husky que possa resultar em exposição a um produto químico

Entre em contato com o fornecedor de materiais para obter uma cópia da MSDS.

2.8 Materiais, peças e processamento

Para evitar lesões nos funcionários ou danos aos equipamentos, não deixe de observar se:

- Os equipamentos são usados somente para o fim a que se destinam, conforme descrito nos manuais
- As temperaturas de operação não devem ultrapassar o valor máximo permitido especificado para a resina
- O ponto de ajuste de temperatura máxima está definido abaixo do ponto de ignição do material sendo processado
- Lubrificantes, óleos, materiais de processo e ferramentas usados nos equipamentos atendem às especificações da Husky
- São utilizadas somente peças originais da Husky

2.9 Barras de travamento de segurança

Todos os conjuntos de molde e de câmara quente são fornecidos com barras de travamento de segurança instaladas ao lado do operador e no lado oposto ao operador.

As barras de travamento de segurança são usadas para manter as placas juntas para fins de manutenção e instalação. Elas oferecem um meio seguro de transportar e manusear o conjunto, e também para prender placas que, normalmente, são unidas durante a operação normal.



ADVERTÊNCIA!

Perigo de esmagamento – risco de morte ou lesões graves. As placas podem se separar e cair durante o manuseio se não forem presas da forma adequada. Em circunstância alguma, manuseie várias placas com uma única barra de travamento de segurança instalada.

As barras de travamento de segurança devem ser instaladas em pares em lados diagonalmente opostos do conjunto do molde e da câmara quente para que se tenha uma tração igual sobre as placas.

NOTA:

Quando necessárias, são fornecidas neste manual instruções especiais sobre como instalar barras de travamento de segurança.

2.10 Barras de içamento e olhais de içamento articulados

Todos os moldes e câmaras quentes são equipados com buracos de içamento rosqueado para içamento do conjunto ou das placas individuais. A Husky fornece apenas equipamentos de içamento especiais (incluindo uma barra de içamento e olhais de articulação) quando necessário. Esse equipamento de içamento foi criado especificamente para os moldes e câmaras quentes. Se a Husky fornecer equipamentos de içamento especiais, use apenas os especificados e fornecidos pela Husky.

NOTA:

Com base nas necessidades do conjunto, poderão ser fornecidas barras de içamento separadas para as metades quente e fria do conjunto do molde e da câmara quente.

**IMPORTANTE!**

Certifique-se de que todos os equipamentos de içamento sejam adequados à carga e estejam em condição de operação segura. Siga as instruções e manuseie com cuidado ao mover placas ou conjuntos.

Para obter instruções sobre içamento de placas e conjuntos de placas e usar barras de içamento e olhais de articulação fornecidos pela Husky, consulte a [Seção 4.1](#).

NOTA:

A barra de içamento, os olhais de articulação e os demais componentes associados devem ser armazenados juntos enquanto o molde, a câmara quente, a placa de ferramenta e a placa CoolPik estiverem em operação.

Capítulo 3 Especificações

Este capítulo destaca as informações necessárias sobre temperatura, sistema elétrico, ar e lubrificantes para operar e executar a manutenção do sistema de manifold.

3.1 Peso

O peso total do conjunto do sistema de manifold é apresentado nos desenhos de montagem.

3.2 Temperatura de operação

É necessário que a câmara quente opere dentro de um intervalo específico de temperatura para evitar vazamentos internos de resina e danos aos componentes internos, como resultado da expansão térmica. Esse intervalo de temperatura é relacionado na placa de identificação da câmara quente como a diferença de temperatura entre o manifold e o molde.



IMPORTANTE!

O intervalo de temperatura é fundamental para que o sistema de câmara quente consiga criar a vedação adequada. É importante respeitar sempre a janela nominal de temperatura de operação.

Para obter mais informações sobre a placa de identificação, consulte a [Seção 1.7.1](#).

3.3 Especificações do sistema elétrico

Consulte o esquema elétrico fornecido para obter as seguintes informações:

- Zonas de controle
- Conector multipinos e posição dos pinos para cada resistência e fio do termopar
- Conexão da fiação da resistência em paralelo (se aplicável)
- Amperagem, tensão e medida em ohms de cada resistência
- Localizações dos pinos-chave

3.3.1 Requisitos do controlador

O número de zonas de controle necessárias para as resistências dependerá do tamanho e dos requisitos do sistema básico.

**PERIGO!**

Risco de choque elétrico – risco de lesões graves, incêndio e/ou sobrecarga de componentes elétricos. Não utilize nenhum controlador com corrente em amperagem nominal inferior à exigida para as resistências. Não utilize nenhum controlador com corrente em amperagem nominal superior à dos conectores ou cabos que o conectam à câmara quente.

O tipo do controlador pode ser:

- Controle automático usando um termopar para detectar a temperatura da ponta do bico
- Controle manual, no qual o controlador é ajustado para fornecer energia durante uma porcentagem do tempo

Pode haver uma caixa de comutação opcional para ligar (ON) ou desligar (OFF) a energia de resistências de bicos individuais.

NOTA:

A saída do controlador para as resistências deve ser ajustada de 220 a 240 V, 50 a 60 Hz monofásica.

3.3.2 Resistências do bico

As resistências dos bicos podem ser controladas separadamente ou em zonas, por controladores manuais. Consulte os esquemas elétricos para obter a configuração correta.

3.3.3 Resistências do manifold

Sempre que possível, as resistências do manifold são ligadas em paralelo e controladas pelo controlador de uma única zona. O circuito será finalizado no conector do cabo ou no manifold.

As resistências são conectadas em várias zonas se a amperagem total de todas as resistências conectadas em paralelo exceder a capacidade de uma única zona de controlador.

Cada zona é conectada em uma zona de controlador separada com seu próprio termopar.

3.3.3.1 Fios sobressalentes do termopar

A temperatura de cada zona da resistência do manifold é detectada por um termopar do tipo J.

NOTA:

Podem ser feitos pedidos de termopares de outros tipos especiais.

Pode-se também passar um termopar sobressalente para cada zona até a base do conector multipinos para minimizar o tempo de inatividade. Se o termopar principal falhar, o sobressalente poderá ser facilmente conectado sem a necessidade de desmontagem do molde. O termopar com defeito pode ser substituído no próximo intervalo de manutenção.

Também é possível utilizar os termopares sobressalentes para verificar as condições do primeiro termopar, em caso de ocorrência de problemas de sensores.

NOTA:

Para estabelecer a polaridade adequada ao conectar os termopares, siga o esquema elétrico. No caso dos termopares tipo J, o fio branco é positivo (+) e o fio vermelho é negativo (-). Essa codificação de fios por cores segue a Norma Norte-Americana ANSI Tipo J. A codificação por cores e a composição de fios para termopares tipo J em outros países do mundo podem ser diferentes e gerar leituras diferentes.

3.3.4 Oscilação de energia

Os sistemas da câmara quente são sensíveis a oscilações na tensão da alimentação elétrica. As resistências do bico e do manifold são consideradas para 240 V (ou 200 V em aplicações especiais).

NOTA:

Antes de instalar a câmara quente, sempre consulte a respectiva placa de identificação, localizada no fechamento, no lado do operador. Para obter mais informações sobre a placa de identificação, consulte [Seção 1.7](#).

O manifold é sempre controlado por termopares e compensa oscilações de tensão mínimas.

Em casos em que as resistências dos bicos sejam reguladas por timers de porcentagem, a saída da resistência é afetada diretamente pelas oscilações de tensão. Por exemplo, uma redução de tensão de apenas 10% afeta a saída (em watts) em cerca de 20%, o que reduz consideravelmente as temperaturas do bico. É necessário fazer a regulagem.

Em casos graves em que a estabilidade da alimentação elétrica seja conhecida como pouco confiável, é recomendável instalar um estabilizador de tensão automático com capacidade nominal para os requisitos de energia do controlador.

3.4 Lubrificantes recomendados

Os lubrificantes a seguir são os recomendados para uso durante a montagem e a manutenção das câmaras quentes da Husky:

NOTA:

A Husky recomenda somente os seguintes lubrificantes e não assume nenhuma responsabilidade pelo uso de lubrificantes não especificados. É de responsabilidade do cliente, ao consultar um fornecedor alternativo, certificar-se de que seja usado um equivalente adequado.

NOTA:

Os lubrificantes de qualidade inferior podem provocar desgaste prematuro dos componentes.



ADVERTÊNCIA!

Perigo químico: alguns dos produtos químicos usados nos equipamentos Husky são potencialmente perigosos e podem causar ferimentos e doenças. Antes de armazenar, manusear ou trabalhar com qualquer material químico ou perigoso, leia atentamente todas as Folhas de Dados de Segurança de Materiais (MSDS), use os Equipamentos de Proteção Individual recomendados e siga as instruções do fabricante.

CUIDADO!

Perigo de contaminação – risco de lubrificantes ou graxas contaminantes. Não misture diferentes marcas ou tipo de lubrificantes ou de graxas. A mistura de lubrificantes ou de graxas poderá provocar a separação prematura do lubrificante ou da graxa, o que pode resultar em danos ao equipamento.



ADVERTÊNCIA!

Perigo de envenenamento – risco de morte ou de lesões graves. Alguns dos lubrificantes recomendados podem conter aditivos tóxicos e/ou não ingeríveis e podem não ser aprovados pelos órgãos governamentais. Consulte o fabricante do lubrificante para obter detalhes específicos.

Tipo/Descrição	Nome Comercial	Número da Peça	Quantidade	Usado para
Graxa para aplicações estáticas	Gel para Rolamentos Kem-A-Trix Fahrenheit 800	3936720	113 g (4 oz) Tubo	Pinos-guia, pinos de alinhamento, cabeças de parafusos e roscas, anéis de vedação ^[1]
		3936725	397 g (14 oz) Tubo da pistola de graxa	
Lubrificante antiengripamento de alta temperatura	Níquel antiengripamento da Loctite 771	5541918	225 g (8 oz) Lata	Parafuso instalado no manifold
Spray protetor	Lubrificante LPS 2	1501808	Frasco Spray Não Aerossol 566 g	Placas da câmara quente
Fluído de travamento de rosca	Loctite 248	5541916	9 g Cola em Bastão	Parafusos que fixam o manifold

^[1] Aplique apenas como indicado. Consulte os procedimentos de manutenção e/ou desenhos de montagem para obter mais informações.

3.5 Especificações do antiferrugem

Qualquer antiferrugem usado no molde deve atender às seguintes especificações:

Tipo	Nome comercial
Spray protetor	Spray Protetor LPS 2

3.6 Especificações do torque

As especificações de torque são fornecidas nos desenhos de montagem.

CUIDADO!

Perigo mecânico – risco de danos à câmara quente. A utilização de torque inadequado pode resultar em danos ao equipamento. Consulte sempre os desenhos de montagem para obter as especificações de torque.

Capítulo 4 Içamento e manuseio

Este capítulo descreve como içar e manusear com segurança o conjunto da câmara quente.



IMPORTANTE!

Os procedimentos contidos neste capítulo foram escritos para uma câmara quente padrão e não levam em consideração opcionais especiais.

4.1 Içamento e manuseio

Os procedimentos a seguir descrevem como levantar placas e conjuntos de placas com segurança.

CUIDADO!

Perigo mecânico – risco de danos à câmara quente. Não levante placas usando dispositivos de içamento magnéticos. Esses dispositivos podem arranhar uma placa retificada com precisão.



IMPORTANTE!

Ao içar e mover uma placa deve-se dar prioridade à segurança. Sempre use equipamentos adequados para içamento que sejam inspecionados regularmente e siga as recomendações descritas neste manual.



IMPORTANTE!

Todos os moldes e câmaras quentes são equipados com buracos de içamento rosqueado para içamento do conjunto ou das placas individuais. A Husky fornece apenas equipamentos de içamento especiais (incluindo uma barra de içamento e olhais de articulação) quando necessário. Esse equipamento de içamento foi criado especificamente para os moldes e câmaras quentes. Se a Husky fornecer equipamentos de içamento especiais, use apenas os especificados e fornecidos pela Husky.

4.1.1 Içamento e manuseio usando um único ponto de içamento

Os procedimentos a seguir descrevem como levantar e abaixar placas usando um único ponto de içamento.

4.1.1.1 Como abaixar placas usando um único ponto de içamento

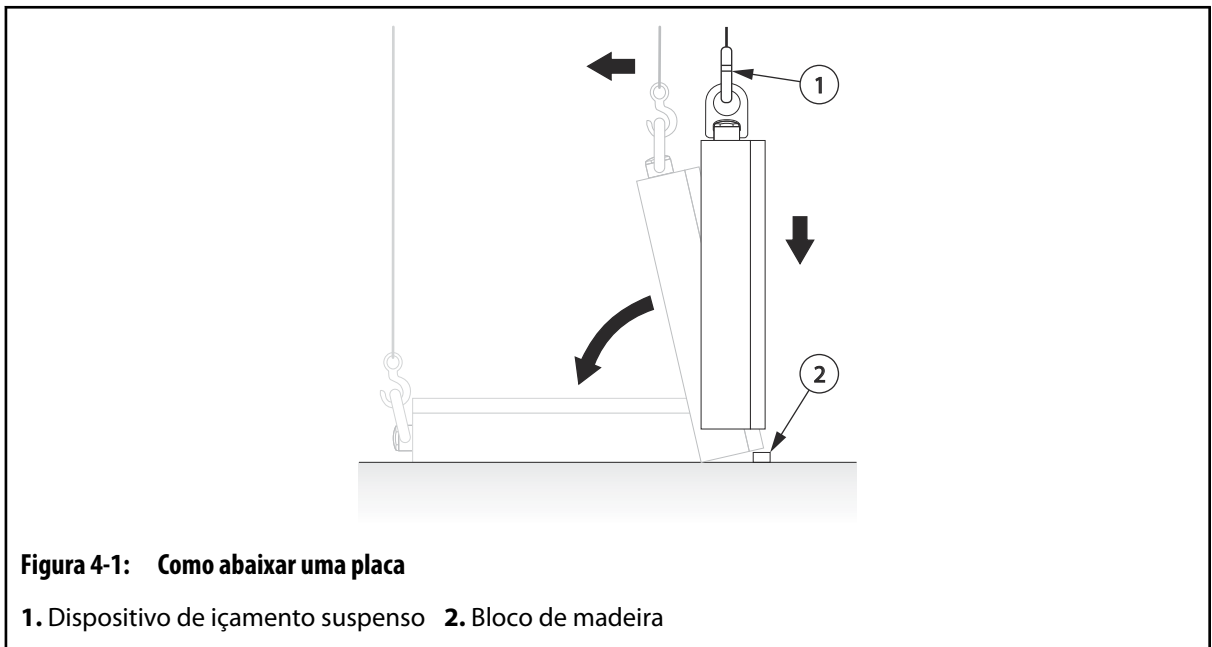
Para colocar uma placa corretamente em uma superfície de trabalho usando um único ponto de içamento, execute as seguintes ações:



ADVERTÊNCIA!

Perigo de esmagamento – risco de morte ou lesões graves. Equipamentos de içamento inadequados podem falhar e causar ferimentos graves ou morte. Certifique-se de que todos os equipamentos de içamento sejam adequados à carga e estejam em condição de operação segura.

1. Instale uma barra de içamento ou um olhal articulado e conecte-o a um dispositivo de içamento suspenso.
 - Para obter mais informações sobre içamento usando uma barra de içamento, consulte a [Seção 4.1.3](#).
 - Para obter mais informações sobre içamento usando olhais articulados, consulte a [Seção 4.1.4](#).
2. Levante a placa acima da superfície de trabalho.



3. Prenda um bloco de madeira à superfície de trabalho no lado oposto à área sobre a qual onde a placa será baixada.
4. Baixe a placa lentamente sobre a borda do bloco de madeira preso.
5. Continue a baixar lentamente a placa até que ela fique inclinada em direção à superfície de trabalho.
6. Baixe a placa sobre a superfície de trabalho.

4.1.1.2 Suspensão de placas usando um único ponto de içamento

Ao içar uma placa que tenha sido colocada sobre uma superfície usando um único ponto de içamento, o dispositivo de içamento poderá apresentar folga à medida que a carga é colocada na posição vertical. Isso pode fazer com que a placa oscile no sentido oposto, passando do seu ponto central.

Para evitar que isso aconteça, faça da seguinte forma:



ADVERTÊNCIA!

Perigo de esmagamento – risco de morte ou lesões graves. Equipamentos de içamento inadequados podem falhar e causar ferimentos graves ou morte. Certifique-se de que todos os equipamentos de içamento sejam adequados à carga e estejam em condição de operação segura.

1. Instale uma barra de içamento ou um olhal articulado e conecte-o a um dispositivo de içamento suspenso.
 - Para obter mais informações sobre içamento usando uma barra de içamento, consulte a [Seção 4.1.3](#).
 - Para obter mais informações sobre içamento usando olhais articulados, consulte a [Seção 4.1.4](#).
2. Prenda um bloco de madeira à superfície de trabalho próximo ao pé da placa. Assim, evita-se que a placa oscile passando do seu ponto central.

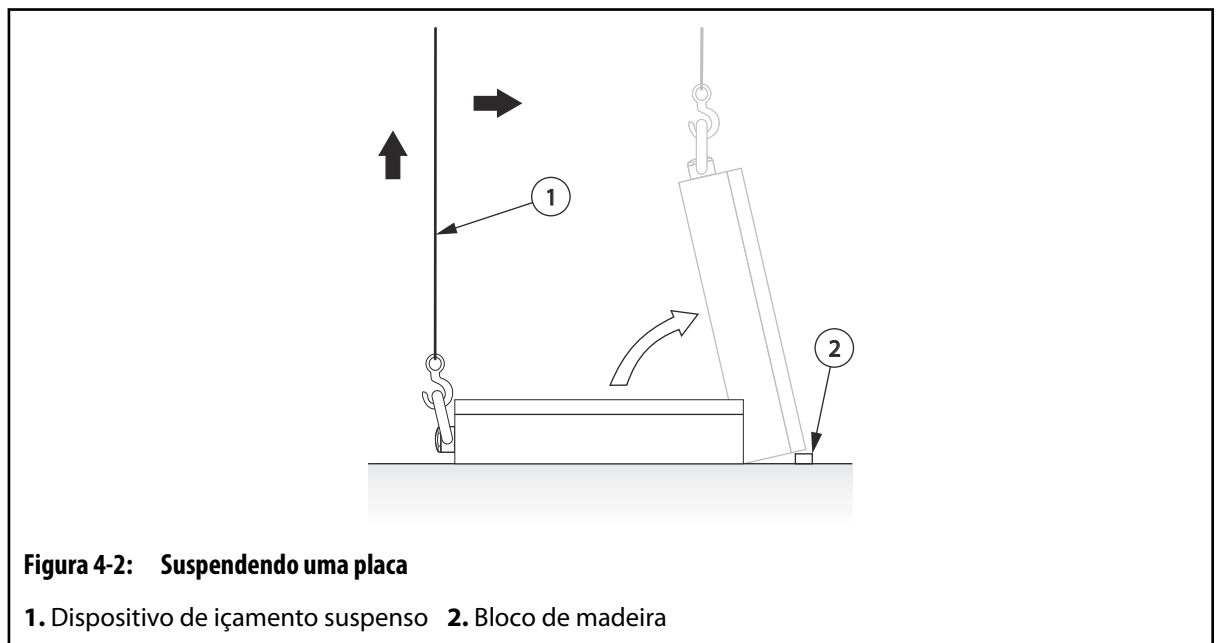


Figura 4-2: Suspendendo uma placa

1. Dispositivo de içamento suspenso 2. Bloco de madeira

3. Erga a placa até tocar o bloco de madeira preso.

**ADVERTÊNCIA!**

Perigo de impacto – risco de lesões graves. A placa pode oscilar em movimento pendular assim que for erguida do bloco de madeira. Efetue o içamento lentamente, para reduzir o movimento pendular. Mantenha-se afastado da área da possível oscilação, para evitar lesões.

4. Continue a erguer a placa, mantendo a tensão no cabo de içamento.

CUIDADO!

Perigo mecânico – risco de danos ao equipamento. Ao armazenar a placa, prenda-a na posição vertical ou horizontal. Não apoie a placa encostada em outro objeto.

5. Uma vez que a placa esteja estabilizada, mova-a para um local seguro e remova o bloco de madeira.

4.1.2 **Içamento e manuseio usando diversos pontos de içamento**

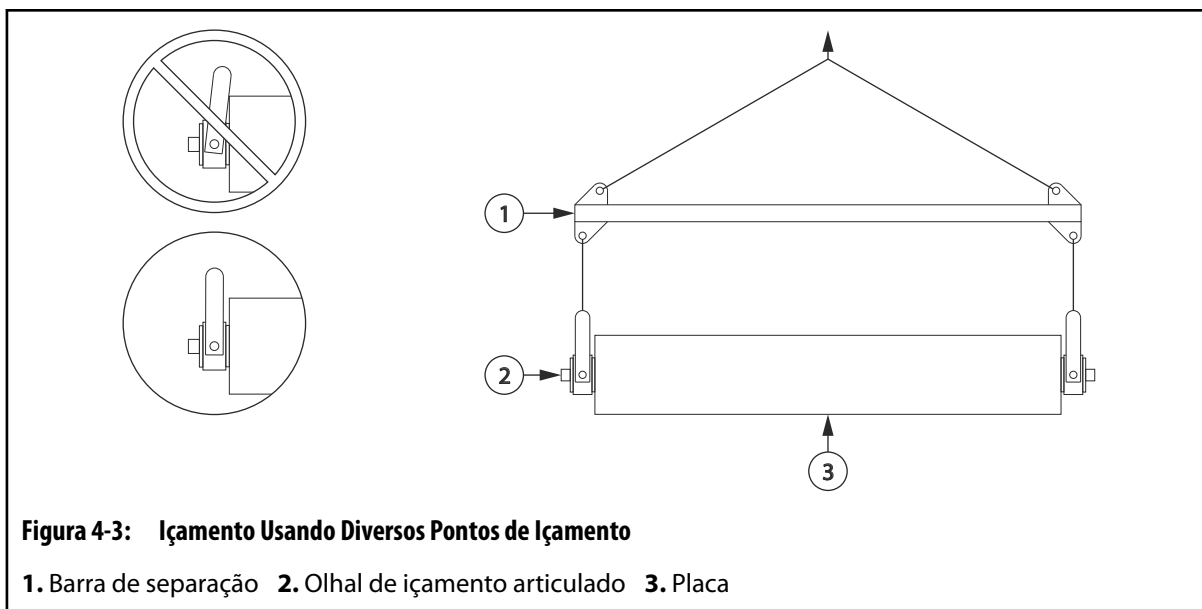
Para levantar uma placa usando mais de um ponto de içamento, execute as seguintes etapas:

**ADVERTÊNCIA!**

Perigo de esmagamento – risco de morte ou lesões graves. Equipamentos de içamento inadequados podem falhar e causar ferimentos graves ou morte. Certifique-se de que todos os equipamentos de içamento sejam adequados à carga e estejam em condição de operação segura.

1. Instale os olhais articulados nos pontos de içamento designados. Certifique-se de que os olhais articulados estejam posicionados nos lados opostos da placa para distribuir uniformemente o peso quando a placa for içada verticalmente.

Para obter mais informações sobre içamento usando olhais articulados, consulte a [Seção 4.1.4](#).



2. Conecte os olhais articulados ao dispositivo de içamento suspenso. Use uma barra de separação se ocorrer uma das seguintes condições:
 - O ângulo do pivô dos olhais articulados exceder 90° .
 - O ângulo dos cabos, cintas ou correntes de içamento for menor que 45° .
3. Levante a placa e mova-a para um local seguro.

4.1.3 Içamento usando uma barra de içamento

Para içar corretamente placas e conjuntos usando uma barra de içamento, faça o seguinte:

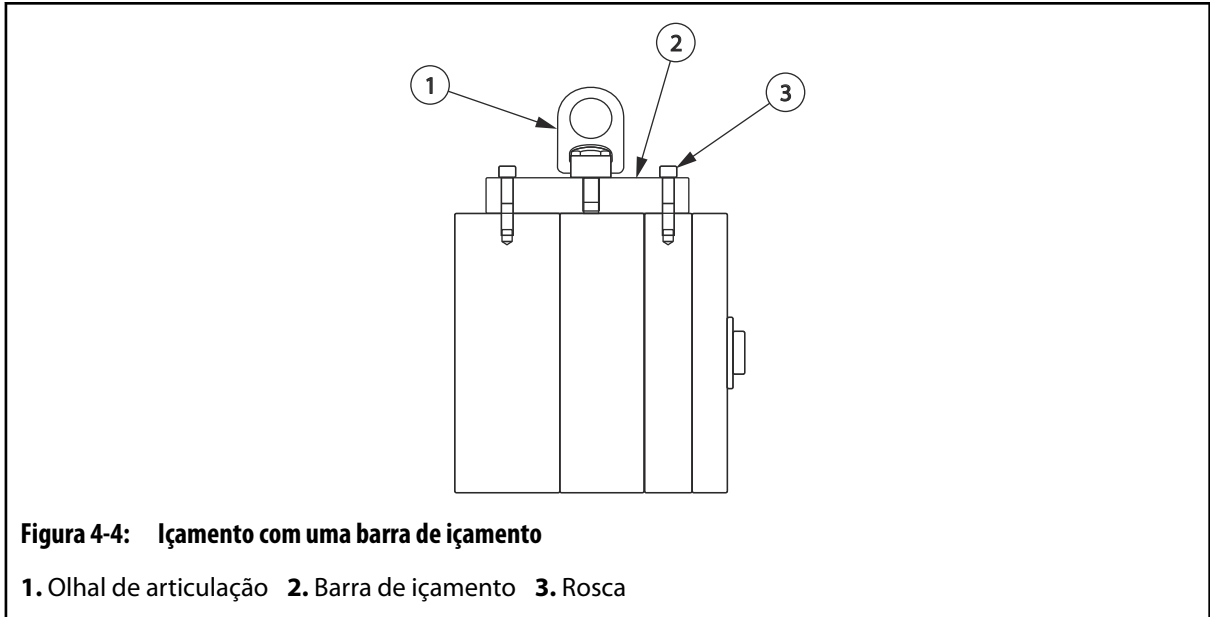
NOTA:

Para os locais de instalação das barras de içamento, consulte as marcações da câmara quente com "Barra de Içamento Apenas" ou os desenhos de montagem.

NOTA:

O peso máximo suportado pela barra está indicado na barra de içamento da Husky. Se usar uma barra de içamento que não seja da Husky, certifique-se de que a barra seja classificada corretamente para o peso dos moldes e câmaras quentes.

1. Instale a barra de içamento nos orifícios de içamento localizados na parte superior do componente.



2. Aperte o olhal articulado até o valor de torque especificado. Consulte a [Seção 3.6](#) para obter os requisitos de torque.
3. Prenda ao olhal articulado um dispositivo de içamento adequado e erga a placa ou o conjunto da placa verticalmente.
4. Enquanto o molde e a câmara quente estiverem em operação, armazene o equipamento de içamento fornecido pela Husky e em uma área acessível.

4.1.4 Içamento com olhais de içamento articulados

Ao usar olhais de içamento articulados, lembre-se do seguinte:

- Para os locais de instalação dos olhais articulados, consulte as marcações da câmara quente com "Olhais Apenas" ou os desenhos de montagem.
- Certifique-se de que o olhal articulado esteja firmemente apertado antes do içamento.
- Certifique-se de que os olhais de içamento articulados usados possam suportar o peso da placa ou do componente no ângulo de acesso escolhido.
- Não faça o içamento de peso maior que a capacidade nominal.
- Dependendo do ângulo da cinta de içamento, a carga aplicada poderá ser superior ao peso que estiver sendo içado. O içamento por dois pontos de um peso de 1.000 kg (2.000 lb), com um cabo de içamento a um ângulo de 30°, resultará em uma carga aplicada de 1.000 kg (2.000 lb) em cada olhal.
- Após a instalação, certifique-se de que o olhal de içamento faça seus movimentos de articulação e pivotagem livremente em todas as direções. A lateral do olhal não pode estar em contato com nenhuma outra parte.
- Após instalação e durante a operação, armazene o equipamento de içamento fornecido pela Husky em uma área acessível.
- Nunca utilize ganchos ou outros dispositivos de içamento que forcem ou abram a barra em forma de "U" em olhais de tracionamento central.
- É necessário apertar os parafusos com os valores de torque recomendados.
- Não aplique cargas de choque. Ao içar, aplique a força gradativamente.

- Não utilize espaçadores entre a bucha do olhal articulado e a superfície da peça de trabalho.
- É necessário que a superfície da peça de trabalho seja plana, proporcionando contato completo para a bucha do olhal articulado.

Olhais de içamento articulados no sistema métrico ou de polegadas podem ser encontrados no Centro de Distribuição de Peças Husky mais próximo.

Olhais de içamento articulados adquiridos de outros fornecedores devem atender ou exceder às especificações a seguir.

Tabela 4-1: Especificações gerais dos olhais de içamento articulados

Categoria	Especificação
Material	Qualidade aeronáutica certificada 4140
Tipo	Olhal articulado forjado
Acabamento	Fosfatizado conforme DOD-P-16232F
Fator de segurança	5:1
Articulação	Pivô 180° e articulação 360°
Rosca	ISO 261 e ISO 965 – Áspero
Superfície	Com inspeção por partículas magnéticas (ASTM E709-80)
Certificação	Certificado individual de conformidade com o número de série especificado no olhal de içamento para permitir sua rastreabilidade

Tabela 4-2: Especificações para olhais de içamento articulados no sistema métrico

Número de peça	Capacidade nominal^[1]	Torque	Ø da rosca	Profundidade mínima da rosca inteira	Passo
2761800	1050 kg (2315 lb)	37 N·m (27 lbf/pés)	M12	24	1,75
2770570	1900 kg (4189 lb)	80 N·m (59 lbf/pés)	M16	32	2,00
2502267	4200 kg (9259 lb)	311 N·m (229 lbf/pés)	M24	48	3,00
536013	7000 kg (15432 lb)	637 N·m (470 lbf/pés)	M30	60	3,50
2761801	11000 kg (24250 lb)	1085 N·m (800 lbf/pés)	M36	72	4,00

Tabela 4-2: Especificações para olhais de içamento articulados no sistema métrico (continuação)

Número de peça	Capacidade nominal^[1]	Torque	Ø da rosca	Profundidade mínima da rosca inteira	Passo
2761803	12500 kg (27558 lb)	1085 N·m (800 lbf/pés)	M42	84	4,50

^[1] Capacidade nominal mínima a qualquer ângulo de tracionamento (entre tracionamento horizontal de 0° e tracionamento vertical de 90°)

Tabela 4-3: Especificações para olhais de içamento articulados UNC no sistema de polegadas

Número de peça	Capacidade nominal^[2]	Torque	Ø da rosca	Profundidade mínima da rosca inteira	Passo
2732764	1130 kg (2500 lb)	38 N·m (28 lbf/pés)	1/2	1,0	13
2732765	2260 kg (5000 lb)	135 N·m (100 lbf/pés)	3/4	1,5	10
2760517	4530 kg (10000 lb)	310 N·m (229 lbf/pés)	1	2,0	8
2732766	6800 kg (15000 lb)	640 N·m (472 lbf/pés)	1 1/4	2,5	7
2732767	10880 kg (24000 lb)	1080 N·m (797 lbf/pés)	1 1/2	3,0	6

^[2] Capacidade nominal mínima a qualquer ângulo de tracionamento (entre tracionamento horizontal de 0° e tracionamento vertical de 90°)

Capítulo 5 Conjunto do sistema de manifold

Este capítulo descreve as tarefas necessárias para montar o sistema de manifold. Consulte a [Seção 5.1](#) para ver uma lista completa dos procedimentos de montagem.

NOTA:

A menos que de outra forma especificada, todos os parafusos e conectores de água/ar devem ser apertados de acordo com os valores listados nos esquemas de montagem específicos da câmara quente.



ADVERTÊNCIA!

Risco químico: alguns dos produtos químicos usados nos equipamentos Husky são potencialmente perigosos e podem causar ferimentos e doenças. Antes de armazenar, manusear ou trabalhar com qualquer material químico ou perigoso, leia atentamente todas as Folhas de Dados de Segurança de Materiais (MSDS), use os equipamentos de proteção individual recomendados e siga as instruções do fabricante.



IMPORTANTE!

Os procedimentos contidos neste capítulo foram escritos para uma câmara quente padrão e não levam em consideração opcionais especiais.



IMPORTANTE!

Para saber as recomendações e os procedimentos de manutenção, consulte o Manual de Serviço adequado.



IMPORTANTE!

As câmaras quentes não podem ser colocadas em operação em máquinas que não estejam em conformidade com os dispositivos da Diretiva de Maquinário 2006/42/EC, conforme previsto em emenda, e com os regulamentos que a transformam em lei nacional.

5.1 Procedimentos de montagem

Os procedimentos a seguir devem ser executados durante a instalação do sistema de manifold.

Procedimento	Referência
Instalação dos alojamentos dos bicos	Seção 5.2
Instalação dos manifolds	Seção 5.3
Instalação da resistência do canal de entrada (se equipado)	Seção 5.5
Instalação da bucha do canal de entrada	Seção 5.4
Instalação das buchas de transferência (se equipado)	Seção 5.6.1
Medição de pré-carga	Seção 5.7
Ajuste do comprimento do fio do termopar	Seção 5.9
Instalação da placa central (se equipado)	Seção 5.10.1
Instalação da placa traseira	Seção 5.11.1
Instalação de bicos de injeção	Seção 5.12
Instalação de resistências do bico	Seção 5.13
Instalação dos isoladores do bico de injeção	Seção 5.13.9
Instalação da placa de cavidade	Seção 5.14

5.2 Instalação dos alojamentos dos bicos

Os procedimentos a seguir descrevem como instalar alojamentos dos bicos.

5.2.1 Instalação dos alojamentos dos bicos

Para instalar os bicos, faça o seguinte:

CUIDADO!

Perigo mecânico – risco de danos à câmara quente. Não esmerilhe a superfície posterior do alojamento do bico para remover entalhes e rebarbas. A superfície posterior é uma seção do alojamento feita com precisão e com superfície perfilada. O esmerilhamento dessa seção causará vazamentos no sistema e anulará a garantia à prova de vazamentos da câmara quente.

1. Inspecione em todos os componentes da pilha de bicos a existência de danos ou desgaste. Entre em contato com a Husky se tiver dúvidas sobre substituição, conforme necessário.
2. Certifique-se de que os alojamentos e as roscas dos bicos estejam limpos.

3. Monte cada alojamento do bico.

NOTA:

Consulte os desenhos de montagem para confirmar a orientação e o número correto das molas Ultra.

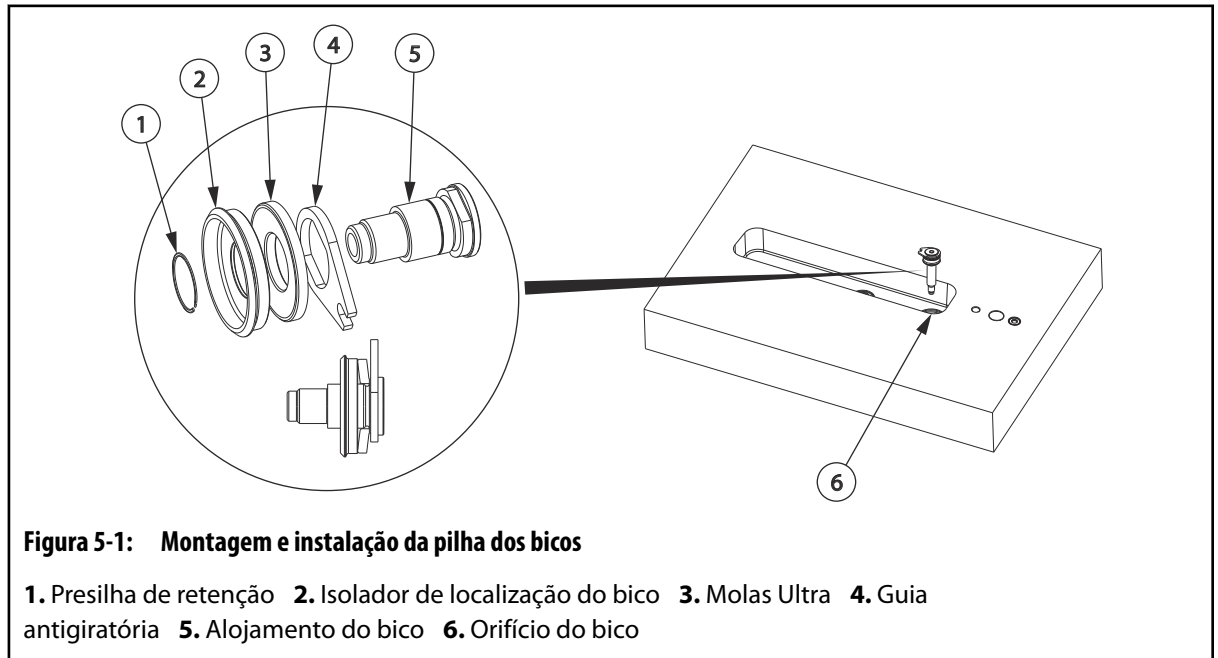


Figura 5-1: Montagem e instalação da pilha dos bicos

1. Presilha de retenção 2. Isolador de localização do bico 3. Molas Ultra 4. Guia antigiratória 5. Alojamento do bico 6. Orifício do bico

4. Coloque todos os conjuntos do alojamento nos orifícios do bico na placa de manifold. Certifique-se de que os conjuntos dos alojamentos estão adequadamente alinhados com os pinos de localização do bico, para impedir seu giro.
5. Instale os manifolds e o manifold de ligação (se equipado). Consulte a [Seção 5.3](#) para obter mais informações.
6. Se equipado, instale a placa central. Consulte a [Seção 5.10.1](#) para obter mais informações.
7. Instale a placa traseira. Consulte a [Seção 5.11.1](#) para obter mais informações.
8. Instale as resistências do bico e os termopares. Consulte a [Seção 5.13](#) para obter mais informações.
9. Instale o bico de injeção. Consulte a [Seção 5.12](#) para obter mais informações.
10. Instale a placa de cavidade. Consulte a [Seção 5.14](#) para obter mais informações.

5.3 Instalação dos manifolds

Os procedimentos a seguir descrevem como instalar os manifolds.

5.3.1 Instalação de um manifold

Para instalar um manifold, faça o seguinte:

NOTA:

O procedimento a seguir requer o uso de um dispositivo de içamento suspenso. Consulte a [Seção 4.1](#) para obter instruções de içamento e manuseio.

1. Instale o isolador posicionador, os pinos de localização do manifold e dos bicos no respectivo canal da placa de manifold.

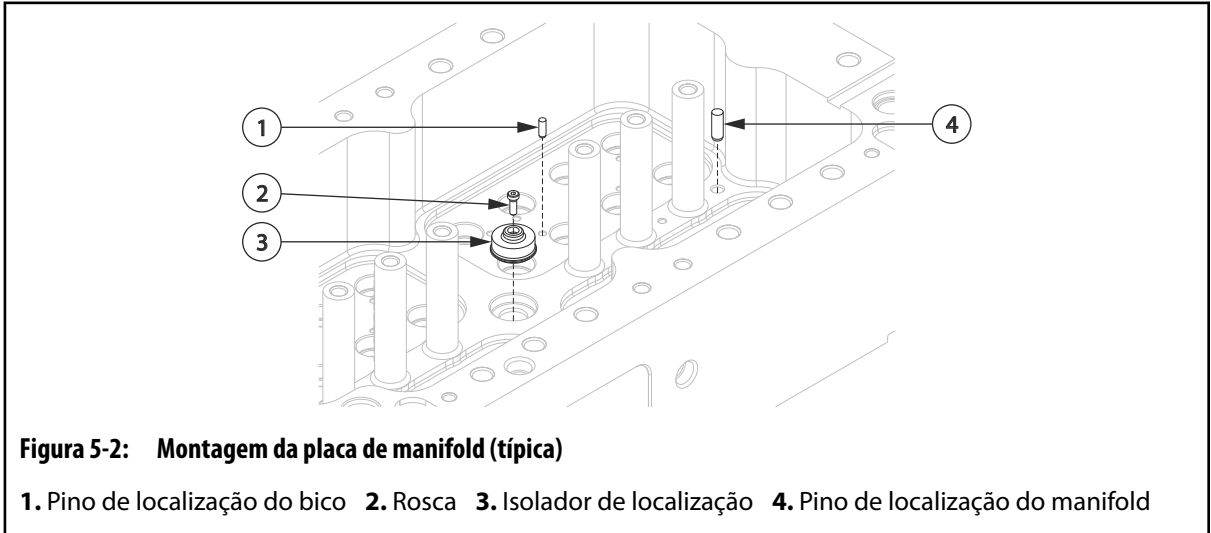


Figura 5-2: Montagem da placa de manifold (típica)

1. Pino de localização do bico 2. Rosca 3. Isolador de localização 4. Pino de localização do manifold

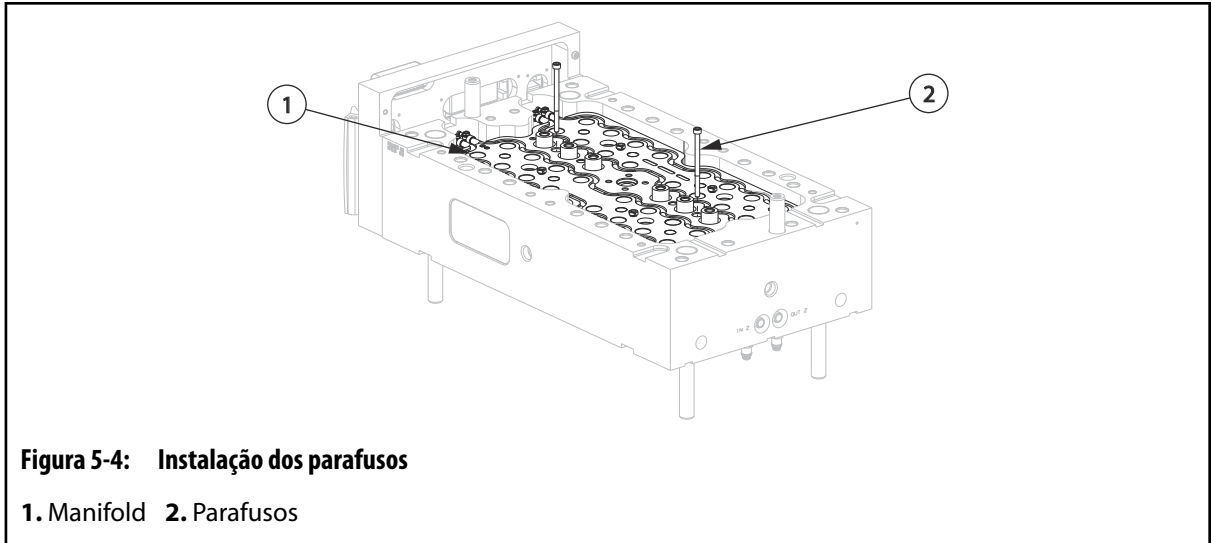
2. Caso tenham sido retirados anteriormente, instale os bicos na placa porta manifold. Consulte a [Seção 5.2.1](#) para obter mais informações.
3. Se o manifold tiver pontos de içamento, execute as seguintes ações:



ADVERTÊNCIA!

Perigo de esmagamento – risco de morte ou de lesões graves. Um equipamento de içamento inadequado pode falhar e causar lesões graves ou a morte. Certifique-se de que todo o equipamento de içamento seja adequado para a carga e esteja em condição de operação segura.

- a. Instale olhais articulados nos pontos de içamento designados, marcados no manifold.



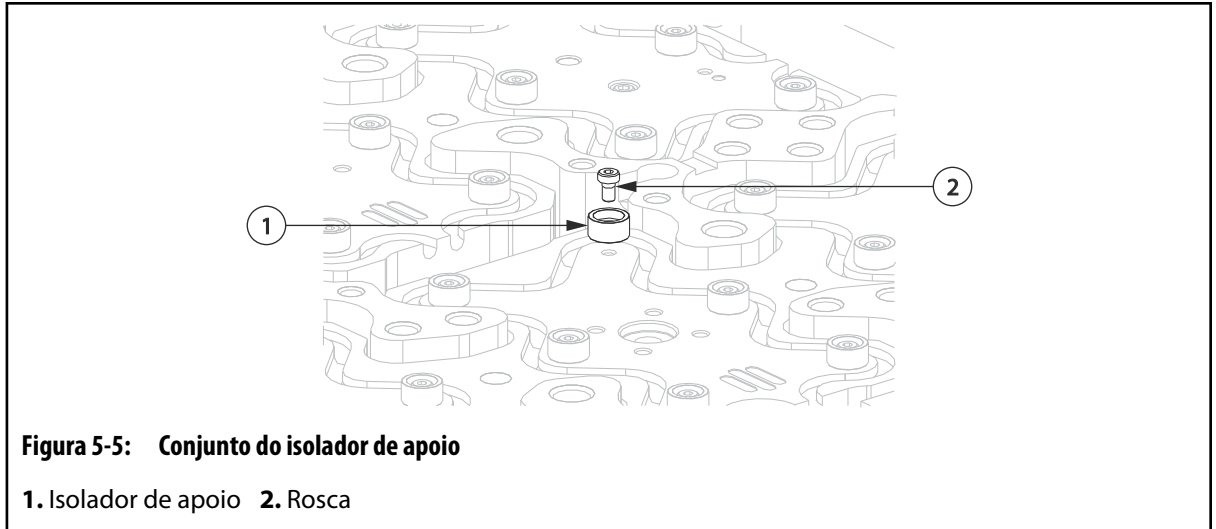
- 9. Gire os parafusos de retenção do manifold 1/4 de volta no sentido anti-horário.
- 10. Meça a pré-carga do manifold. Consulte a [Seção 5.7](#) para obter mais informações.



IMPORTANTE!

É necessário que toda a fiação próxima à resistência do manifold seja do tipo trançado de alta temperatura ou tenha proteção para alta temperatura.

- 11. Direcione os fios da resistência do manifold e do termopar através dos canais de saída no topo da placa do manifold.
- 12. Identifique com etiquetas cada fio com o número da zona da resistência. Consulte o esquema elétrico para obter o número da zona.
- 13. Faça a crimpagem das extremidades dos fios com os conectores multipinos apropriados. Consulte o esquema elétrico para obter mais informações.
- 14. Aplique um lubrificante antiengripamento de alta temperatura aos parafusos usados para instalar os isoladores de apoio. Consulte a [Seção 3.4](#) para obter informações sobre os lubrificantes recomendados.
- 15. Instale os isoladores de apoio.



16. Se equipado, instale as buchas de transferência. Consulte a [Seção 5.6.1](#) para obter mais informações.
17. Se equipado, instale a placa central. Consulte a [Seção 5.10.1](#) para obter mais informações.
18. Se equipado, instale a bucha de entrada ou o manifold de ligação.
 - Para obter informações sobre a instalação da bucha de entrada, consulte a [Seção 5.4.1](#).
 - Para obter informações sobre a instalação do manifold de ligação, consulte a [Seção 5.3.2](#).
19. Instale a placa traseira. Consulte a [Seção 5.11.1](#) para obter mais informações.

5.3.2 Instalação de manifold de ligação (se equipado)

Para instalar o manifold de ligação, faça o seguinte:

NOTA:

O procedimento a seguir requer o uso de um dispositivo de içamento suspenso. Consulte a [Seção 4.1](#) para obter instruções de içamento e manuseio.

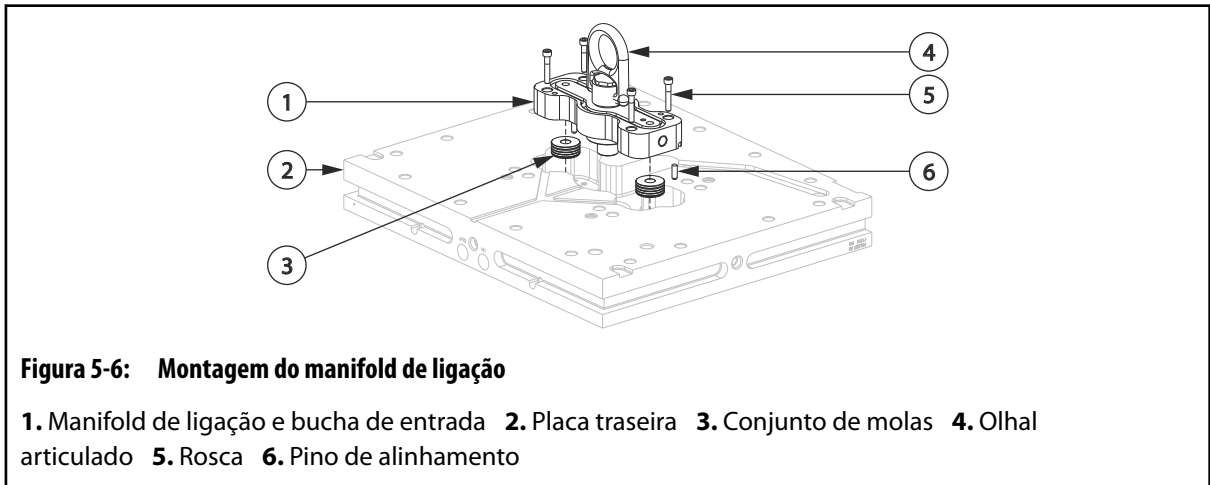
1. Certifique-se de que os manifolds estejam instalados. Consulte a [Seção 5.3.1](#) para obter mais informações.
2. Insira os conjuntos de molas e os pinos de alinhamento no canal do manifold de ligação na placa traseira.
3. Instale a bucha de entrada. Consulte a [Seção 5.4.1](#) para obter mais informações.
4. Se o manifold de ligação tiver pontos de içamento, execute as seguintes ações:



ADVERTÊNCIA!

Perigo de esmagamento – risco de morte ou de lesões graves. Equipamentos de içamento inadequados podem falhar e causar lesões graves ou a morte. Certifique-se de que todo o equipamento de içamento seja adequado para a carga e esteja em condição de operação segura.

- a. Instale olhais articulados nos pontos de içamento designados, marcados no manifold de ligação.



- b. Acople um dispositivo de içamento suspenso aos olhais articulados.
5. Levante o manifold de ligação e a bucha de entrada sobre o canal da placa de apoio.
 6. Abaixar o manifold de ligação até os conjuntos de molas e os pinos de alinhamento. Ajuste o manifold de ligação para se encaixar nos pontos de centralização.
 7. Se os olhais articulados estiverem instalados, desconecte o dispositivo de içamento suspenso e remova os olhais articulados.
 8. Aplique um fluido de travamento de rosca às roscas dos parafusos que seguram o manifold de ligação à placa do manifold de apoio. Consulte a [Seção 3.4](#) para obter informações sobre os lubrificantes recomendados.

CUIDADO!

Perigo mecânico – risco de danos à câmara quente. Os parafusos usados para segurar os manifolds devem permanecer frouxos até que a pré-carga seja medida. O aperto excessivo dos parafusos pode causar o estiramento dos alojamentos dos bicos ou danificar componentes sob o manifold que não estejam adequadamente assentados.

9. Instale e aperte os parafusos manualmente. Não aplique torque.
10. Gire os parafusos 1/4 de volta no sentido anti-horário.
11. Meça a pré-carga do manifold de ligação. Consulte a [Seção 5.7](#) para obter mais informações.



IMPORTANTE!

É necessário que toda a fiação próxima à resistência do manifold seja do tipo trançado de alta temperatura ou tenha proteção para alta temperatura.

12. Direcione os fios da resistência do manifold de ligação e do termopar através dos canais de fiação da placa traseira. Certifique-se de que todos os cabos estejam adequadamente fixos nos canais de fiação utilizando presilhas de fio.
13. Identifique com etiquetas cada fio com o número da zona da resistência. Consulte o esquema elétrico para obter o número da zona.

14. Faça a crimpagem das extremidades dos fios com os conectores multipinos apropriados. Consulte o esquema elétrico para obter mais informações.
15. Teste cada resistência do manifold de ligação. Consulte a [Seção 5.8](#) para obter mais informações.
16. Instale a placa traseira. Consulte a [Seção 5.11.1](#) para obter mais informações.

5.4 Instalação da bucha do canal de entrada

O procedimento a seguir descreve como instalar a bucha do canal de entrada.

5.4.1 Instalação da Bucha de Entrada

Para instalar a bucha de entrada, faça o seguinte:



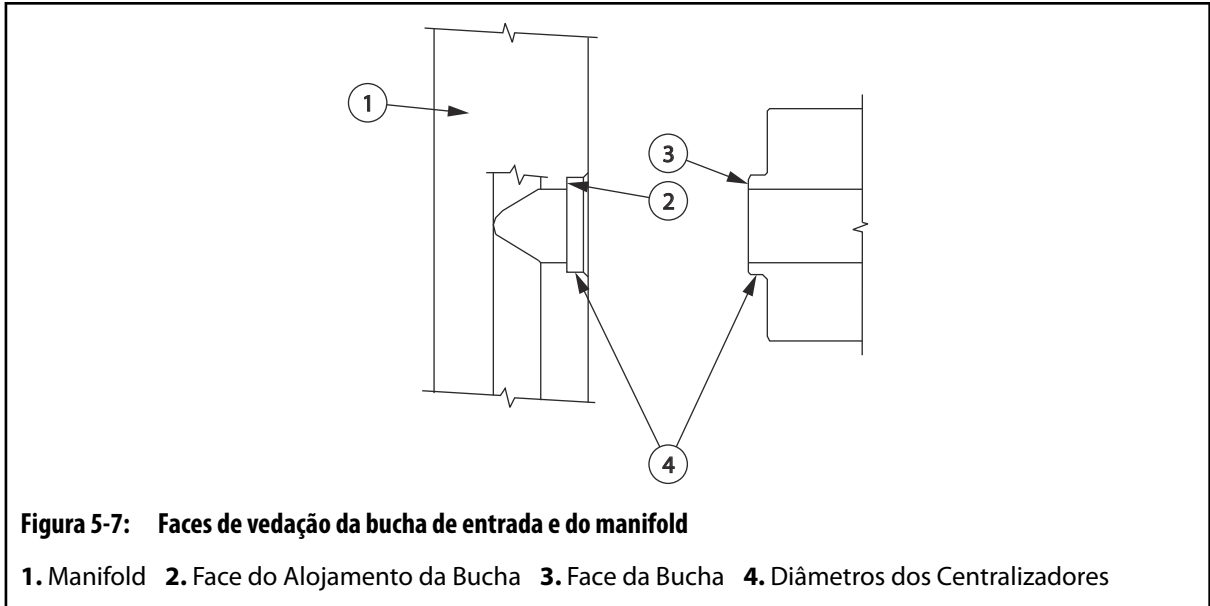
ADVERTÊNCIA!

Perigo de jatos de resina quente — risco de lesões graves. Qualquer contaminação ou dano na interface da bucha de entrada e do manifold poderá causar a emissão de jatos de resina quente provenientes do molde, resultando possivelmente em queimaduras graves. É necessário que as faces de montagem da bucha de entrada e do manifold estejam impecavelmente limpas e sem danos. Os parafusos de montagem também devem ser apertados com o valor de torque especificado.

NOTA:

Os parafusos fornecidos usados para instalar a bucha de entrada são de qualidade especial e não devem ser substituídos.

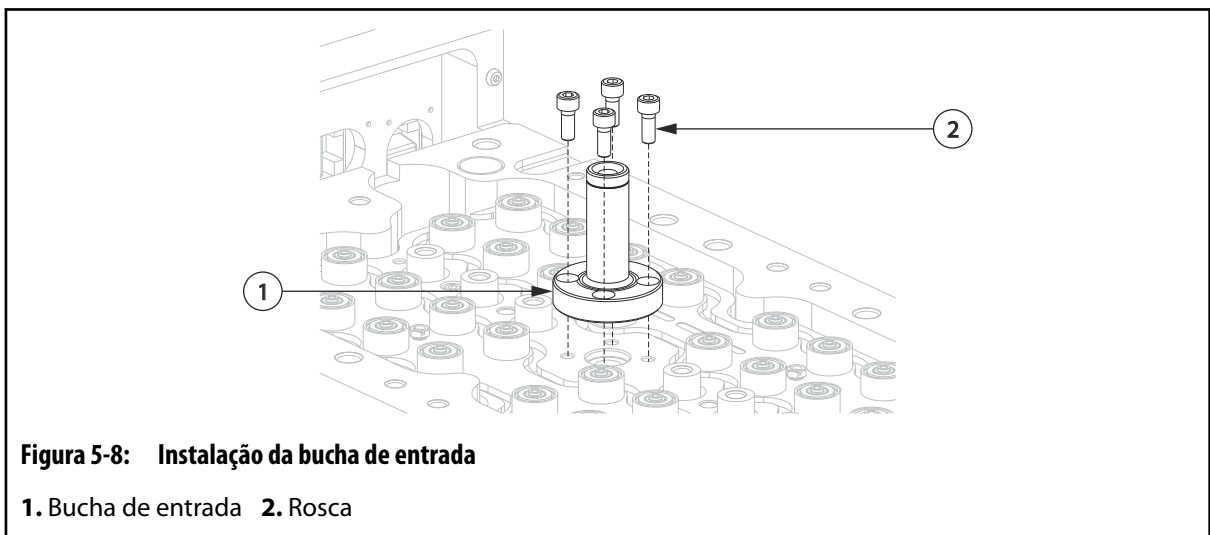
1. Limpe as superfícies da bucha de entrada e do manifold com as quais os dois componentes ficarão em contato.



CUIDADO!

Perigo de esmagamento – risco de danos aos equipamentos. Os parafusos usados para instalar as buchas de entrada devem estar de acordo com requisitos específicos. Use somente os parafusos especificados nos desenhos de montagem. Caso esses parafusos não sejam usados, o equipamento poderá sofrer danos.

2. Aplique um lubrificante antiengripamento para alta temperatura nos parafusos usados para instalar a bucha de entrada. Consulte a [Seção 3.4](#) para obter informações sobre os lubrificantes recomendados.



3. Instale a bucha de entrada e aperte todos os parafusos com a metade do valor de torque especificado em um padrão transversal. Consulte os requisitos de torque nos desenhos de montagem.

4. Aperte os parafusos com o valor de torque total para assegurar uma vedação nivelada entre a bucha de entrada e o manifold. Consulte os requisitos de torque nos desenhos de montagem.
5. Instale a resistência da bucha. Consulte [Seção 5.5](#) para obter mais informações.
6. Se equipado, instale a placa central. Consulte a [Seção 5.10.1](#) para obter mais informações.
7. Instale a placa traseira. Consulte a [Seção 5.11.1](#) para obter mais informações.

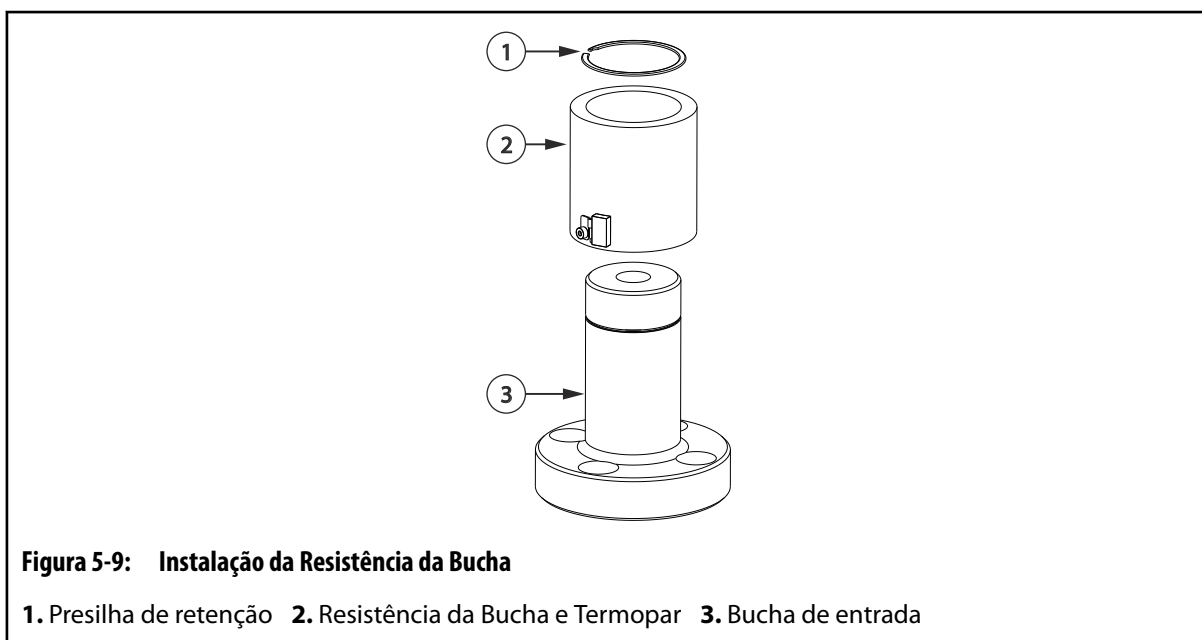
5.5 Instalação da resistência do canal de entrada

Os procedimentos a seguir descrevem como instalar uma resistência do canal de entrada com um termopar integrado ou um termopar separado.

5.5.1 Instalação de uma resistência da Bucha com um termopar integrado

Para instalar uma resistência da bucha com um termopar integrado, faça o seguinte:

1. Com os fios da resistência e do termopar voltados para o manifold, deslize a resistência da bucha a bucha de entrada. Certifique-se de que a resistência da bucha esteja abaixo da ranhura da presilha de retenção na bucha de entrada.



2. Alinhe os fios de resistência e do termopar com os canais de fiação da placa traseira.
3. Instale a presilha de retenção na ranhura da bucha de entrada.
4. Puxe a resistência da bucha até que ela faça contato com a presilha de retenção.

NOTA:

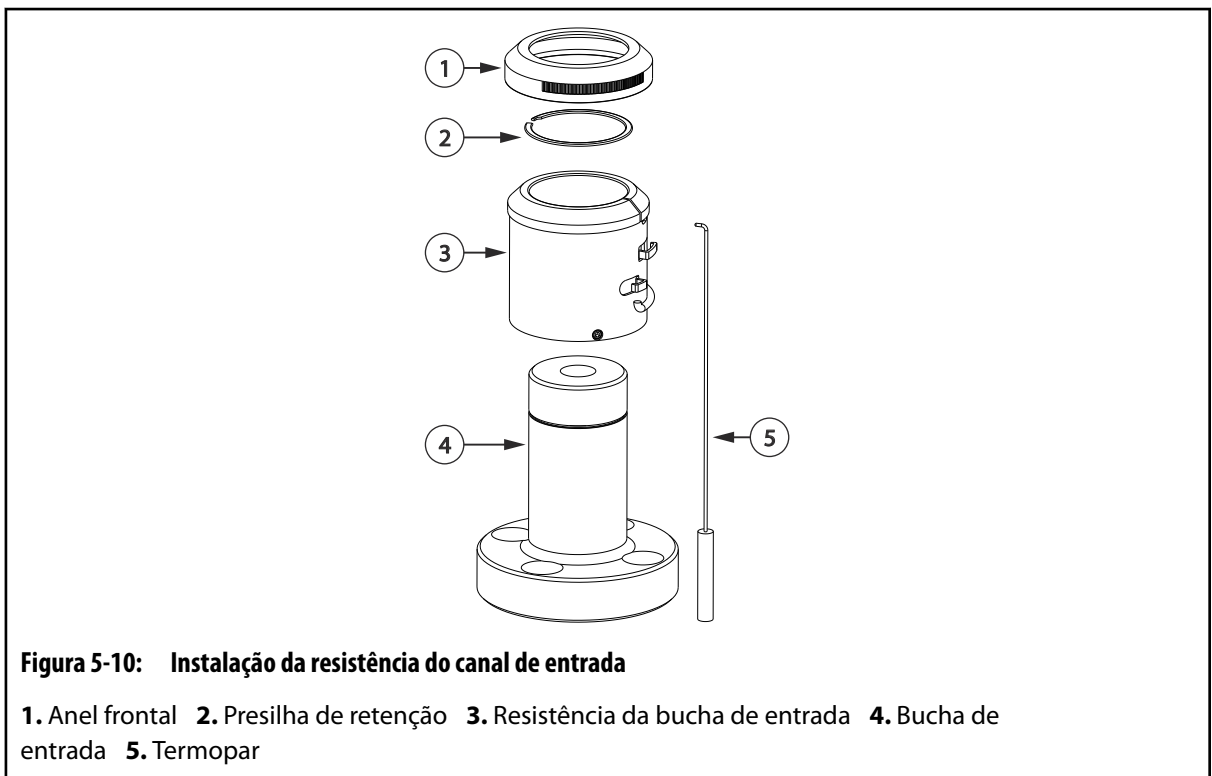
É necessário que todos os cabos próximos da resistência da bucha sejam do tipo trançado de alta temperatura ou tenham proteção para alta temperatura.

5. Direcione os fios da resistência da bucha e do termopar através dos canais de fiação da placa do manifold. Certifique-se de que todos os cabos estejam adequadamente fixos nos canais de fiação utilizando presilhas de fio.
Se o comprimento do fio for muito longo ou muito curto, consulte a [Seção 5.9](#) para obter informações sobre o ajuste do comprimento do fio.
6. Identifique com etiquetas cada fio com o número da zona da resistência. Consulte o esquema elétrico para obter o número da zona.
7. Faça a crimpagem das extremidades dos fios e conecte-os aos conectores multipinos apropriados. Consulte o esquema elétrico para obter mais informações.
8. Teste a resistência da bucha. Consulte a [Seção 5.8](#) para obter mais informações.
9. Se não houver uma placa central, instale a placa traseira. Consulte a [Seção 5.11.1](#) para obter mais informações.

5.5.2 Instalação de uma resistência do canal de entrada com um termopar separado

Para instalar uma resistência do canal de entrada com um termopar separado, faça da seguinte forma:

1. Deslize a resistência do canal de entrada para a bucha de entrada. Certifique-se de que a resistência do canal de entrada esteja abaixo da ranhura da presilha de retenção na bucha do canal de entrada.



2. Instale a presilha de retenção na ranhura da bucha de entrada.
3. Usando uma ferramenta para remoção de resistência, puxe a resistência do canal de entrada para cima até que ela faça contato com a presilha de retenção. Consulte a lista de ferramentas especiais e números de pedido da Husky na [Seção 1.8](#).

NOTA:

É necessário que todos os cabos próximos da resistência do canal de entrada sejam do tipo trançado de alta temperatura ou tenham proteção para alta temperatura.

4. Encaixe o termopar na resistência do canal de entrada.
5. Direcione os fios da resistência do canal de entrada e do termopar através dos canais de fiação da placa do manifold. Certifique-se de que todos os cabos estejam adequadamente fixos nos canais de fiação utilizando presilhas de fio.

Se o comprimento do fio for muito longo ou muito curto, consulte a [Seção 5.9](#) para obter informações sobre o ajuste do comprimento do fio.
6. Rosqueie o anel frontal na resistência do canal de entrada e aperte-o com as mãos.
7. Identifique com etiquetas cada fio com o número da zona da resistência. Consulte o esquema elétrico para obter o número da zona.
8. Faça a crimpagem das extremidades dos fios e conecte-os aos conectores multipinos apropriados. Consulte o esquema elétrico para obter mais informações.
9. Teste a resistência do canal de entrada. Consulte a [Seção 5.8](#) para obter mais informações.
10. Se não houver uma placa central, instale a placa traseira. Consulte a [Seção 5.11](#) para obter mais informações.

5.6 Instalação das buchas de transferência (se equipado)

Os procedimentos a seguir descrevem como instalar buchas de transferência.

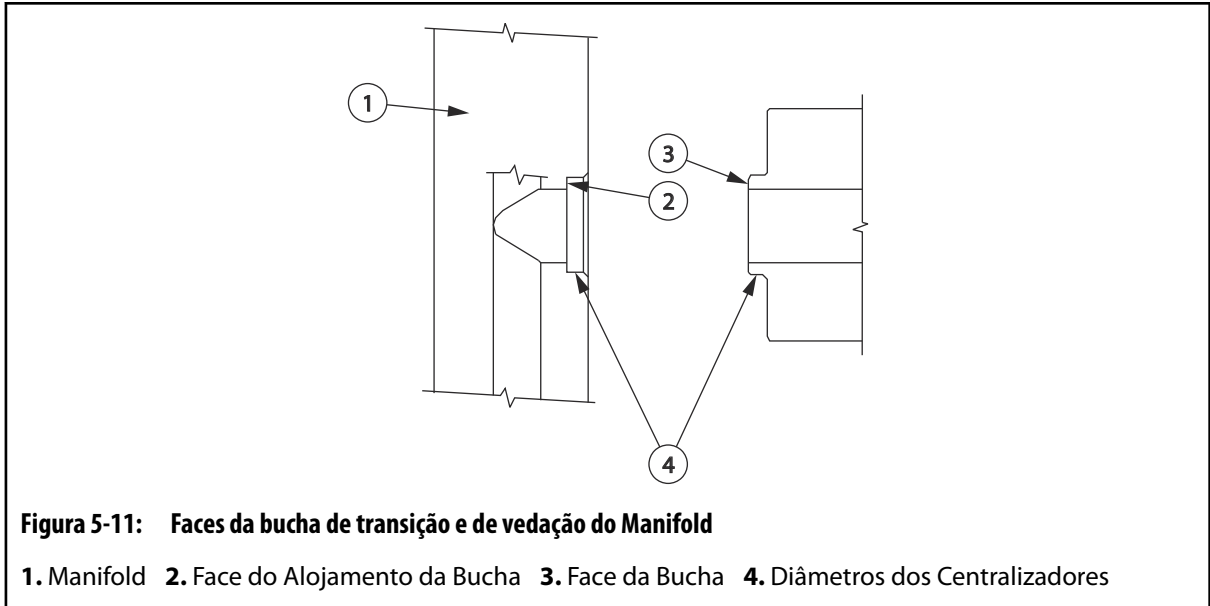
5.6.1 Instalação das Buchas de Transição (se equipado)

Para instalar a bucha de transição, faça o seguinte:

NOTA:

Os parafusos fornecidos usados para instalar a bucha de transição são de qualidade especial e não devem ser substituídos.

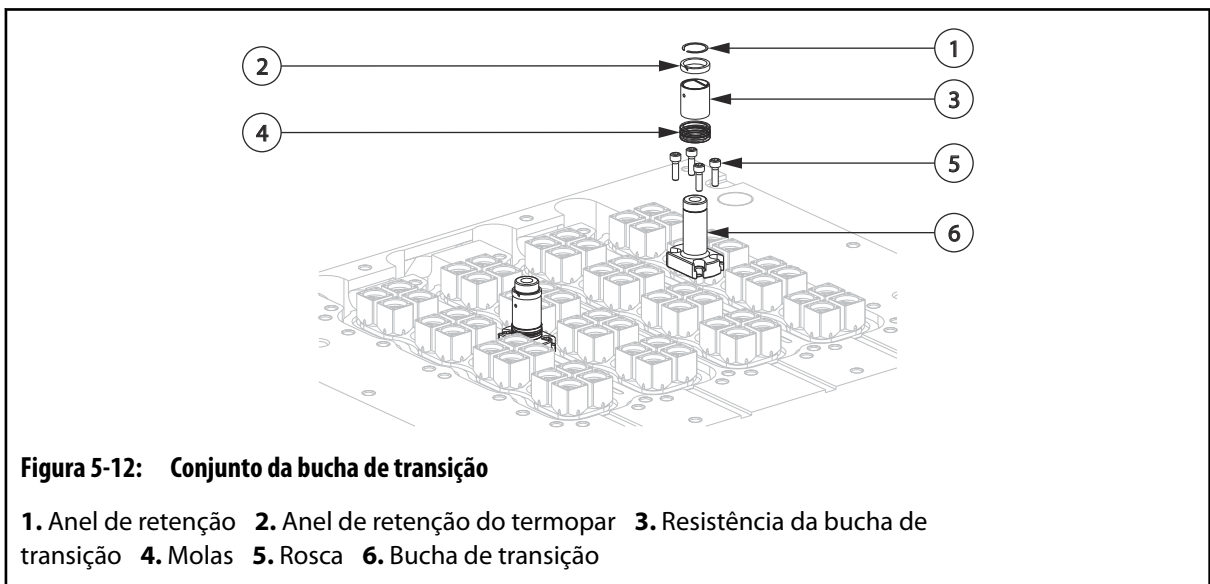
1. Limpe as superfícies da bucha de transição e do manifold em que os dois componentes ficarão em contato.



CUIDADO!

Perigo de esmagamento – risco de danos aos equipamentos. Os parafusos usados para instalar as buchas de transição devem estar de acordo com requisitos específicos. Use somente os parafusos especificados nos desenhos de montagem. Caso esses parafusos não sejam usados, o equipamento poderá sofrer danos.

2. Aplique um lubrificante antiengripamento de alta temperatura aos parafusos usados para instalar a bucha de transição. Consulte a [Seção 3.4](#) para obter informações sobre os lubrificantes recomendados.



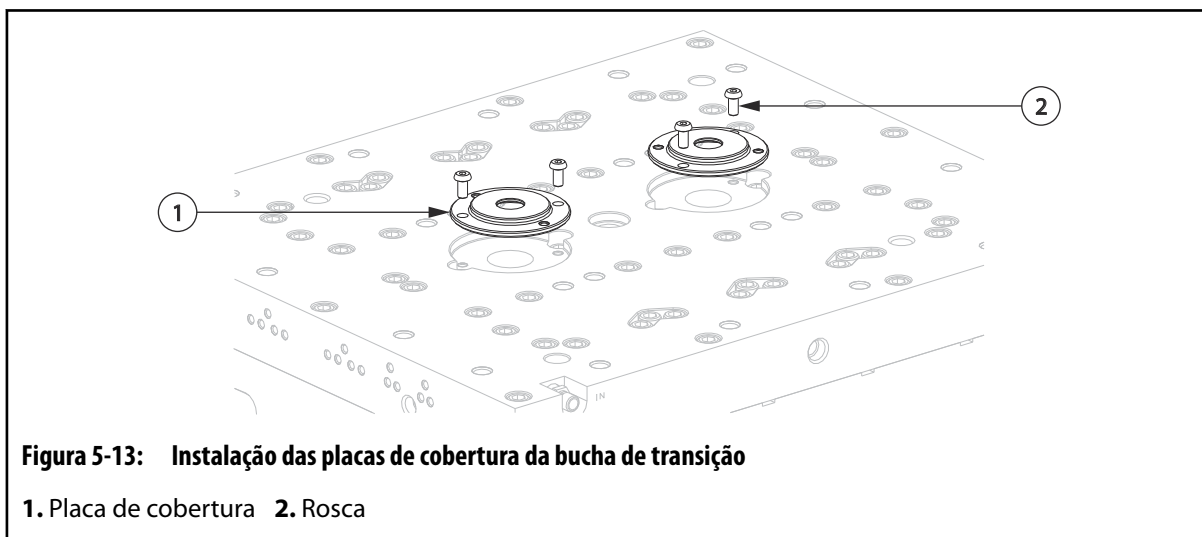
3. Instale a bucha de transição e aperte todos os parafusos com a metade do valor de torque especificado em um padrão cruzado. Consulte os requisitos de torque nos desenhos de montagem.

4. Aperte os parafusos com o valor de torque total para assegurar uma vedação nivelada entre a bucha de transição e o manifold. Consulte os requisitos de torque nos desenhos de montagem.
5. Deslize as molas até a bucha de transição.
6. Deslize a resistência da bucha de transição. Certifique-se de que a resistência da bucha de transição esteja abaixo da ranhura da presilha de retenção na bucha de transição.
7. Encaixe o anel do termopar na resistência da bucha de transição.
8. Instale a presilha de retenção na ranhura da bucha de transição.

NOTA:

É necessário que todos os cabos próximos da resistência da bucha de transição sejam do tipo trançado de alta temperatura ou tenham proteção para alta temperatura.

9. Direcione os fios da resistência da bucha de transição e do termopar através dos canais de fiação da placa do manifold. Certifique-se de que todos os cabos estejam adequadamente fixos nos canais de fiação utilizando presilhas de fio.
Se o comprimento do fio for muito longo ou muito curto, consulte a [Seção 5.9](#) para obter informações sobre o ajuste do comprimento do fio.
10. Identifique com etiquetas cada fio com o número da zona da resistência. Consulte o esquema elétrico para obter o número da zona.
11. Faça a crimpagem das extremidades dos fios e conecte-os aos conectores multipinos apropriados. Consulte o esquema elétrico para obter mais informações.
12. Teste a resistência da bucha de transição. Consulte a [Seção 5.8](#) para obter mais informações.
13. Instale a placa central. Consulte a [Seção 5.10.1](#) para obter mais informações.
14. Instale as placas de cobertura da bucha de transição.



15. Instale a placa traseira. Consulte a [Seção 5.11.1](#) para obter mais informações.

5.7 Medição de pré-carga

É necessário fazer e confirmar as medições de pré-carga de várias seções da câmara quente antes de montar as placas e quando a câmara quente estiver à temperatura ambiente (<25 °C ou < 77 °F). Podem ocorrer danos nas placas, nos isoladores de apoio e nos conjuntos dos bicos se as medições de pré-carga não estiverem dentro da tolerância permitida.



IMPORTANTE!

Sempre meça a pré-carga em mais de uma seção da câmara quente para garantir que a pré-carga seja uniforme.

Manter a pré-carga adequada ajudará a evitar vazamentos dentro da câmara quente.

Execute os seguintes procedimentos, conforme aplicável, para determinar a pré-carga nos manifolds e/ou no manifold de ligação (se equipado):

Procedimento	Referência
Medição da pré-carga de manifolds	Seção 5.7.1
Medição de pré-carga de manifolds de ligação (se equipado) em sistema de duas placas	Seção 5.7.2

5.7.1 Medição da pré-carga de manifolds

Para medir a pré-carga de um manifold, faça o seguinte:

CUIDADO!

Perigo mecânico – risco de danos à câmara quente. Não aperte os parafusos de retenção do manifold ou do manifold de ligação para reduzir os valores da pré-carga. Os parafusos de retenção do manifold e do manifold de ligação devem ser apertados à mão e, depois, girados 1/4 de volta no sentido anti-horário antes de serem feitas medições de pré-carga.

1. Determine a altura dos isoladores de apoio nos desenhos de montagem. Anote o valor como medida *A*.
2. Utilizando um micrômetro de profundidade, meça a distância da face superior da placa do manifold à face do manifold. Anote esse valor como medida *B*.

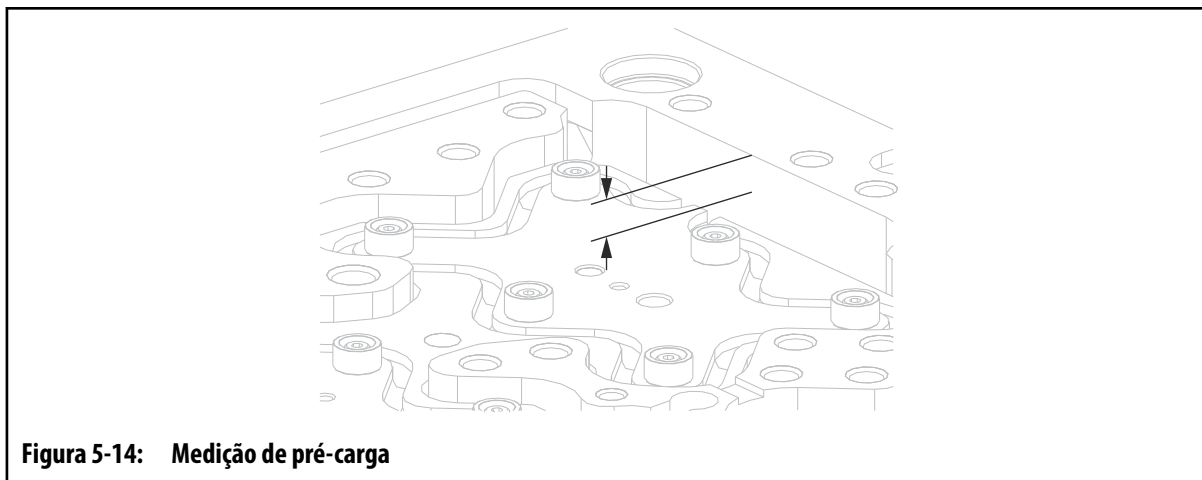


Figura 5-14: Medição de pré-carga

3. Execute o cálculo a seguir para determinar a pré-carga:
 $A - B = \text{Pré-carga}$
4. Repita da [etapa 1](#) à [etapa 3](#) em todos os outros cantos do manifold de ligação para garantir que as medidas da pré-carga estejam consistentes.
5. Compare os valores de pré-carga com os valores da dimensão C ou C1 listados na Tabela de bicos nos desenhos de montagem.

Se a pré-carga medida não estiver dentro das tolerâncias indicadas na Tabela de bicos, verifique todas as medidas e examine a existência de obstruções ou fragmentos no conjunto. Repita da [etapa 1](#) à [etapa 5](#) até que as medidas de pré-carga estejam dentro da tolerância.

5.7.2 Medição de pré-carga de manifolds de ligação em sistemas de duas placas (se equipado)

Para medir a pré-carga do manifold de ligação, faça o seguinte:

CUIDADO!

Perigo mecânico – risco de danos à câmara quente. Não aperte os parafusos de retenção do manifold ou do manifold de ligação para reduzir os valores da pré-carga. Os parafusos de retenção do manifold e do manifold de ligação devem ser apertados à mão e, depois, girados 1/4 de volta no sentido anti-horário antes de serem feitas medições de pré-carga.

1. Use um micrômetro de profundidade para medir a distância da face superior do manifold de ligação até a face superior do isolador de apoio. Anote o valor como medida A.

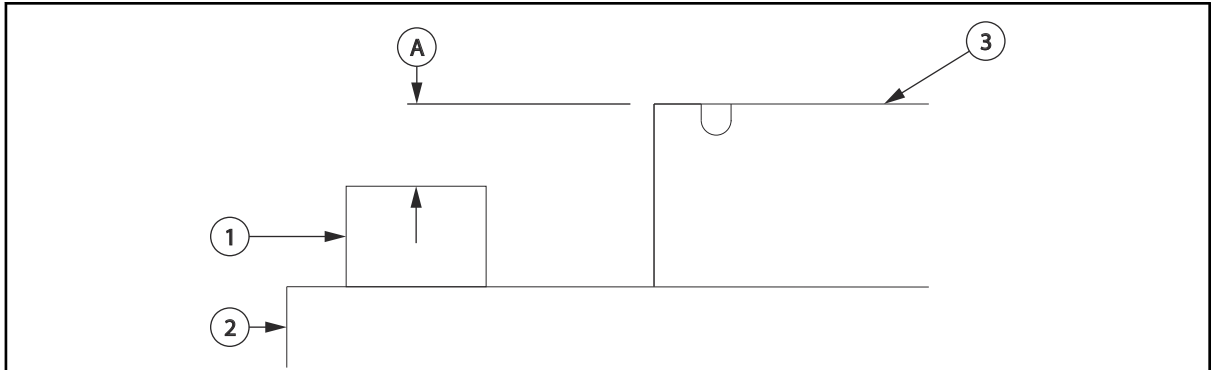


Figura 5-15: Medida A

1. Isolador de apoio 2. Manifold 3. Manifold de ligação

2. Certifique-se de que a placa traseira está apoiada sobre a bancada de trabalho com o canal voltado para cima.
3. Utilizando um micrômetro de profundidade, meça a distância da face superior da placa traseira à face no interior do orifício com o qual o conjunto de molas da placa de apoio fará contato. Anote o valor como medida B.

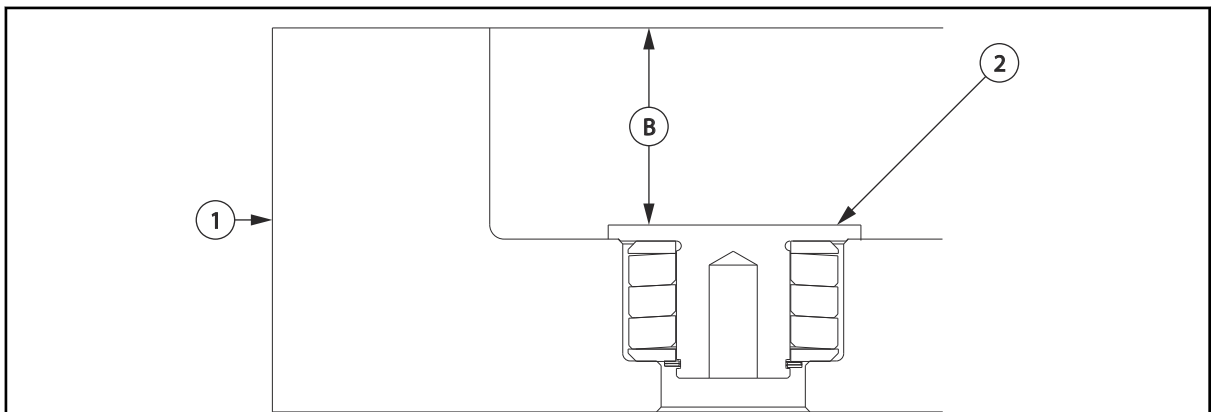


Figura 5-16: Medida B

1. Placa traseira 2. Conjunto de molas da placa de apoio

4. Execute o cálculo a seguir para determinar a pré-carga:

$$A - B = \text{Pré-carga}$$
5. Repita da [etapa 1](#) à [etapa 4](#) em todos os outros cantos do manifold de ligação para garantir que as medidas da pré-carga estejam consistentes.
6. Compare as medidas de pré-carga com o valor da dimensão C2 indicado na Tabela de bicos nos desenhos de montagem.

Se a pré-carga medida não estiver dentro das tolerâncias indicadas na Tabela de bicos, verifique todas as medidas e examine a existência de obstruções ou fragmentos no conjunto. Repita da [etapa 1](#) à [etapa 6](#) até que as medidas de pré-carga estejam dentro da tolerância.

5.8 Teste das resistências

Para confirmar se uma resistência está funcionando adequadamente, faça o seguinte:

1. Com a resistência na temperatura ambiente, ou próxima dela, utilize um ohmímetro para medir a resistência através dela. Consulte o esquema elétrico para saber a medida de ohms necessária.

A tolerância normal para todas as resistências é de $\pm 15\%$.



IMPORTANTE!

Um problema frequente encontrado nas resistências é a absorção de umidade por causa da natureza higroscópica do isolamento. Qualquer resistência com baixa leitura de isolamento do invólucro para o condutor central ($< 10K \Omega$) deve ser retirada por aquecimento e testada novamente, a fim de determinar se a causa é a umidade. Para mais informações, entre em contato com a Husky.

2. Usando um ohmímetro, meça a resistência de cada condutor até o terra. Uma medição de qualquer um dos contatos com o terra que seja inferior a $100K \Omega$ indica um curto-circuito com o terra. Uma medição de $100K \Omega$ a $1M \Omega$ é geralmente associada a uma resistência molhada.

Uma medição superior a $1M \Omega$ indica um bom funcionamento.

NOTA:

Uma leitura inferior pode ser resultado de fios amassados ou da quebra de um elemento da resistência. Primeiro, inspecione os fios e verifique se há fios condutores amassados ou danificados. Um fio da resistência pode ser emendado, mas isso somente deve ser feito por um electricista qualificado. Para evitar possíveis curtos-circuitos causados por água, é necessário que a emenda seja feita com um tubo termorretrátil de camada dupla e com camada interna adesiva. O tubo termorretrátil deve ter capacidade nominal mínima de $150 \text{ }^\circ\text{C}$ ($203 \text{ }^\circ\text{F}$).

NOTA:

Consulte o esquema elétrico para obter informações sobre a resistência.

5.9 Ajuste do Comprimento do Fio do Termopar

Em alguns casos, o comprimento de um fio termopar pode ser muito longo ou muito curto, dependendo do tamanho da câmara quente. Os itens seguintes são recomendações para ajustar o comprimento do fio:

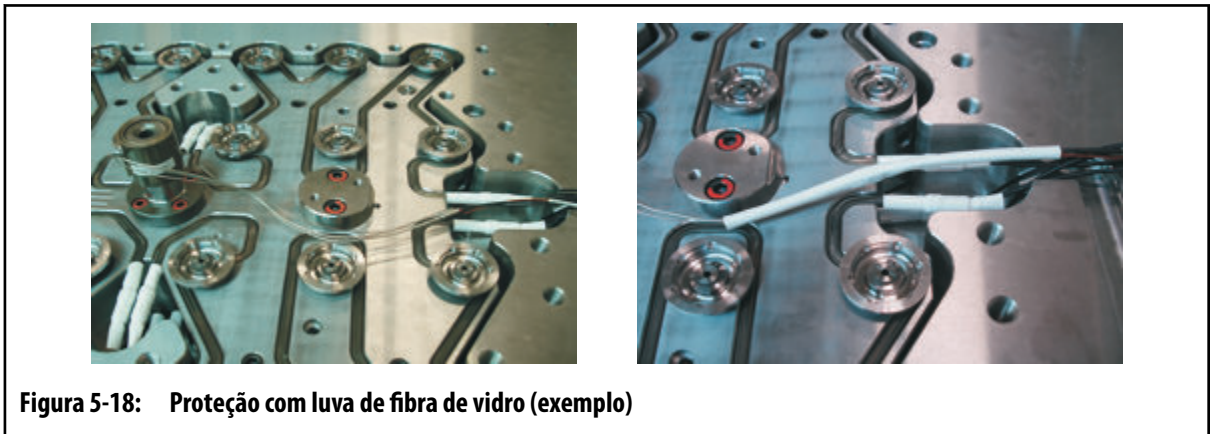
1. **Fios do termopar longos**

Para câmaras quentes pequenas em que o comprimento do fio for maior que o necessário, enrole os fios ao redor do corpo da resistência para reduzir folgas e certifique-se de que os fios se encaixem devidamente no canal de fiação.



2. Fios do termopar curtos

Para câmaras quentes grandes em que o comprimento do fio for insuficiente para alcançar o canal de fiação, corte e instale um pedaço de fibra de vidro (criando um tipo de luva de proteção) para proteger o fio.



5.10 Instalação da placa central (se equipado)

Os procedimentos a seguir descrevem como instalar a placa central.

5.10.1 Instalação da placa central (se equipado)

Para instalar a placa central, faça o seguinte:

NOTA:

O procedimento a seguir requer o uso de um dispositivo de içamento suspenso. Consulte a [Seção 4.1](#) para obter instruções de içamento e manuseio.

1. A placa do manifold e placa central devem estar limpas e livres de marcas de alavancagem ao redor dos rasgos de alavancagem.
2. Limpe a superfície da placa central com uma pedra Índia média (grana 240 tipo oil stone), conforme necessário.
3. Meça as dimensões da profundidade do alojamento do coxim de apoio e confirme-as em relação às indicadas nos desenhos de montagem.
4. Aplique graxa para aplicações estáticas aos pinos-guia na placa do manifold. Consulte a [Seção 3.4](#) para obter informações sobre os lubrificantes recomendados.

**ADVERTÊNCIA!**

Perigo de esmagamento – risco de morte ou de lesões graves. Equipamentos de içamento inadequados podem falhar e causar lesões graves ou a morte. Certifique-se de que todo o equipamento de içamento seja adequado para a carga e esteja em condição de operação segura.

5. Instale olhais articulados nos pontos de içamento designados, marcados na placa central.

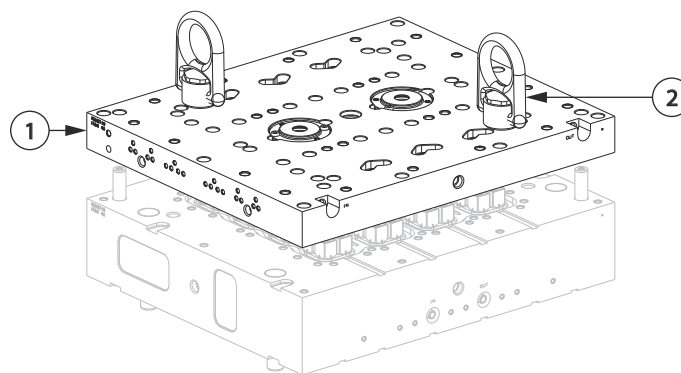


Figura 5-19: Instalação da placa central

1. Placa central 2. Olhal articulado

6. Acople um dispositivo de içamento suspenso aos olhais articulados e levante a placa central.
7. Abaixe lentamente a placa central na placa do manifold. Garanta que os pinos-guias estejam alinhados com os orifícios de centragem da placa central.
8. Desconecte o dispositivo de içamento suspenso e remova os olhais de articulação.
9. Instale os parafusos que prendem a placa central à placa porta manifold. Aperte os parafusos segundo o valor de torque especificado partindo do centro e indo para as extremidades seguindo o padrão transversal. Consulte os requisitos de torque nos desenhos de montagem.

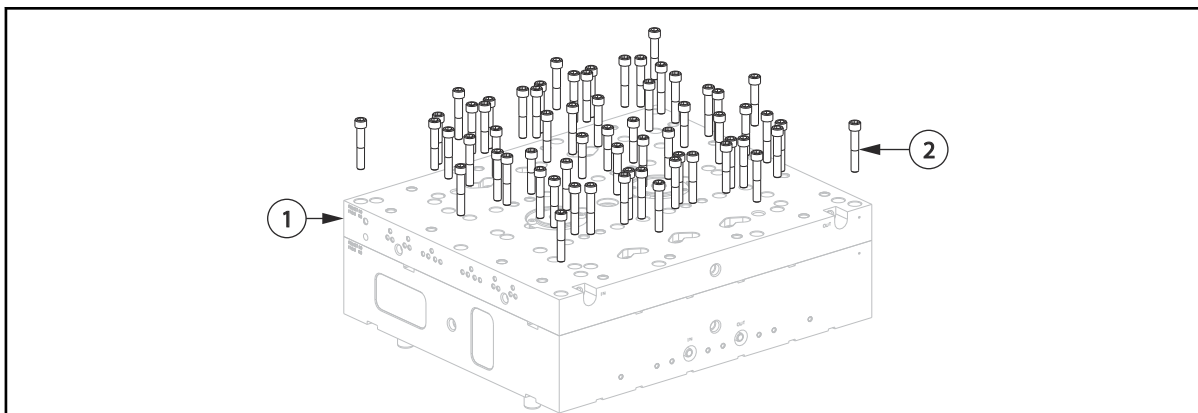


Figura 5-20: Instalação dos parafusos da placa central

1. Placa central 2. Rosca

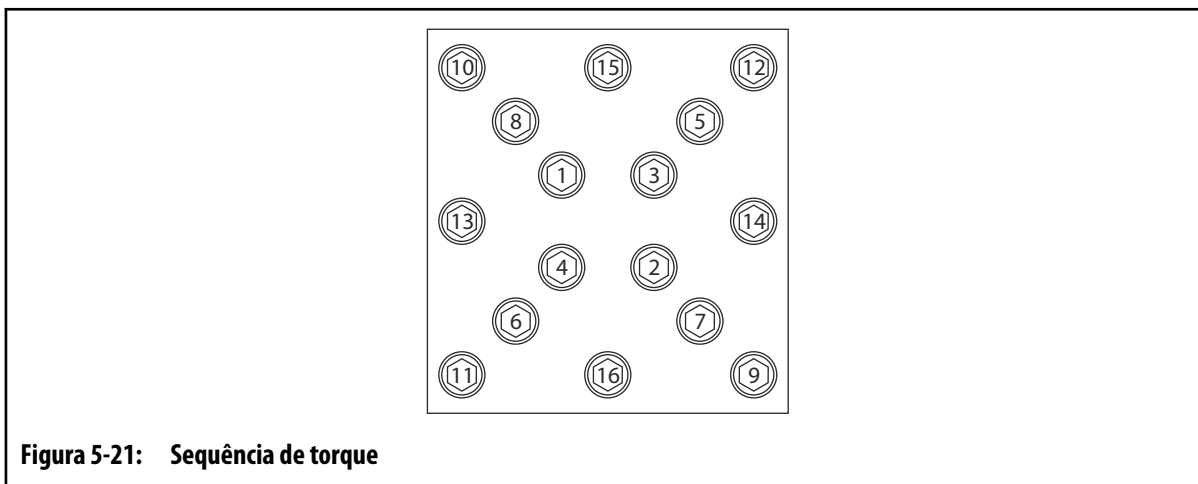


Figura 5-21: Sequência de torque

10. Instale os pinos de alinhamento.

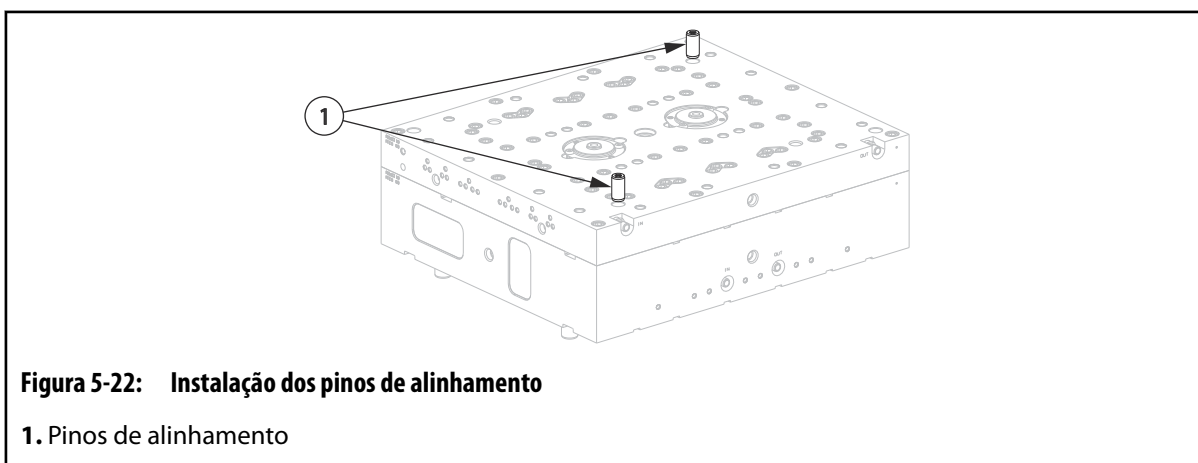


Figura 5-22: Instalação dos pinos de alinhamento

1. Pinos de alinhamento

11. Instale a placa traseira. Consulte a [Seção 5.11.1](#) para obter mais informações.

5.11 Instalação da placa traseira

O procedimento a seguir descreve como instalar a placa traseira.

5.11.1 Instalação da placa traseira

Para instalar a placa traseira, faça o seguinte:

NOTA:

O procedimento a seguir requer o uso de um dispositivo de içamento suspenso. Consulte a [Seção 4.1](#) para obter instruções de içamento e manuseio.

1. Certifique-se de que a placa traseira e placa do manifold estejam limpas e livres de marcas de alavancagem ao redor dos rasgos de alavancagem.
2. Limpe as superfícies da placa traseira e da placa do manifold com uma pedra Índia média (grana 240 tipo oil stone) conforme necessário.

**ADVERTÊNCIA!**

Perigo de esmagamento – risco de morte ou de lesões graves. Um equipamento de içamento inadequado pode falhar e causar lesões graves ou a morte. Certifique-se de que todo o equipamento de içamento seja adequado para a carga e esteja em condição de operação segura.

3. Instale olhais articulados nos pontos de içamento designados, marcados na placa traseira.
4. Acople um dispositivo de içamento suspenso aos olhais articulados e levante a placa traseira.
5. Baixe lentamente a placa traseira na placa do manifold. Certifique-se de que os pinos-guia estejam alinhados com os orifícios de centragem da placa traseira.

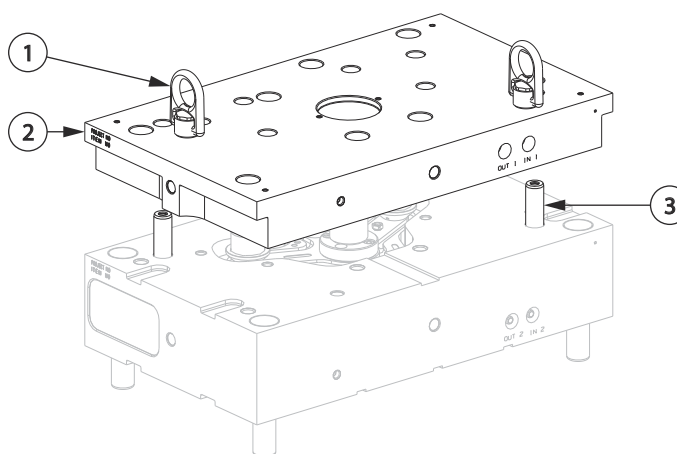
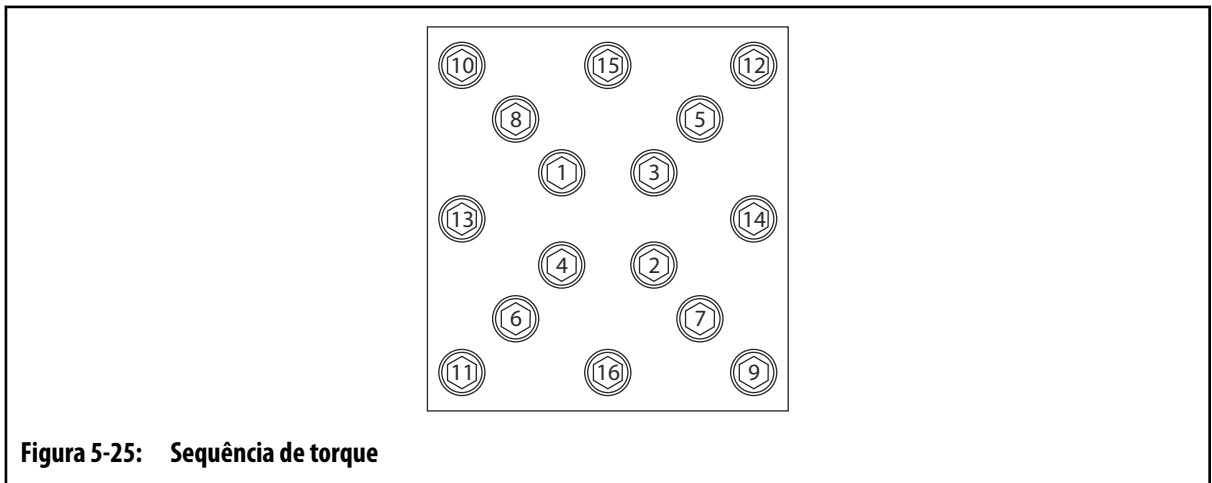
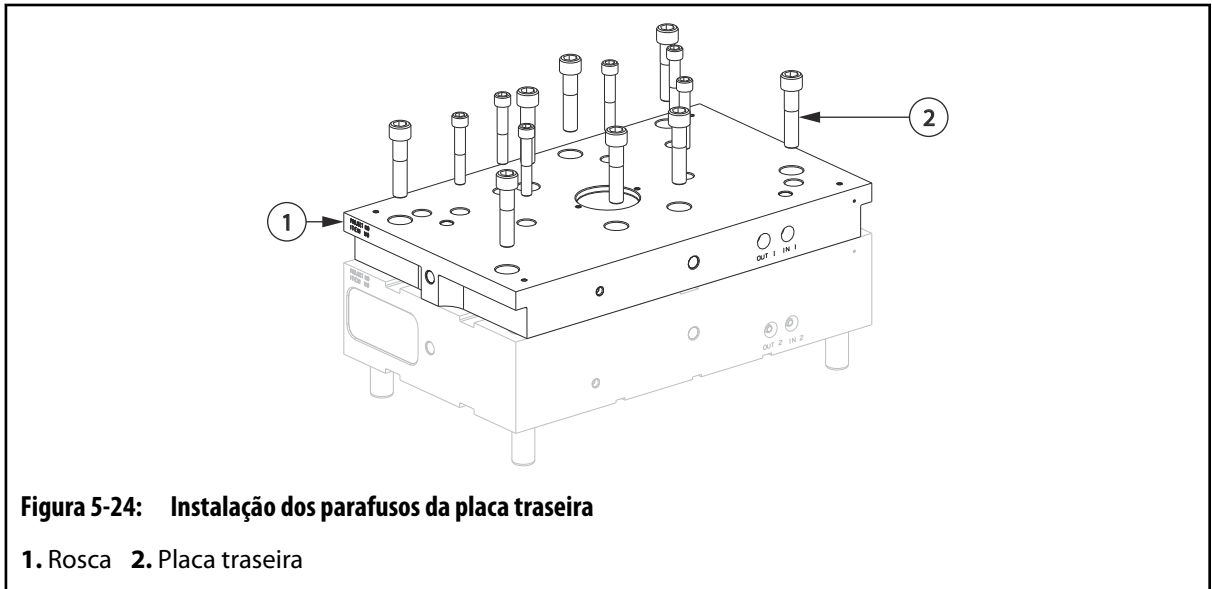


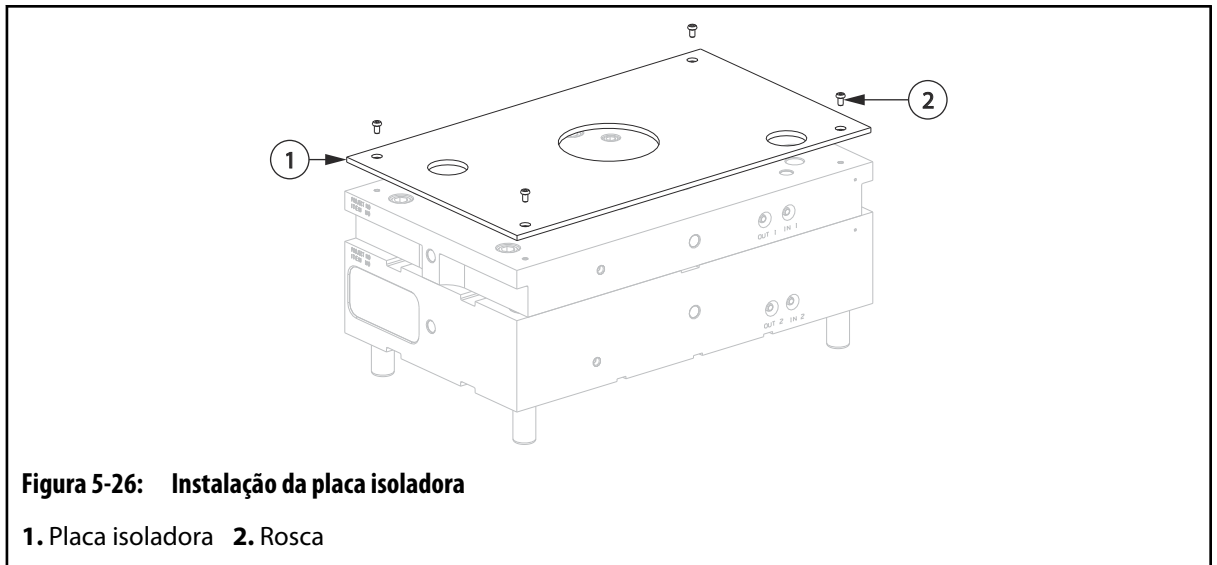
Figura 5-23: Como baixar a placa traseira

1. Olhal articulado 2. Placa traseira 3. Pino-guia

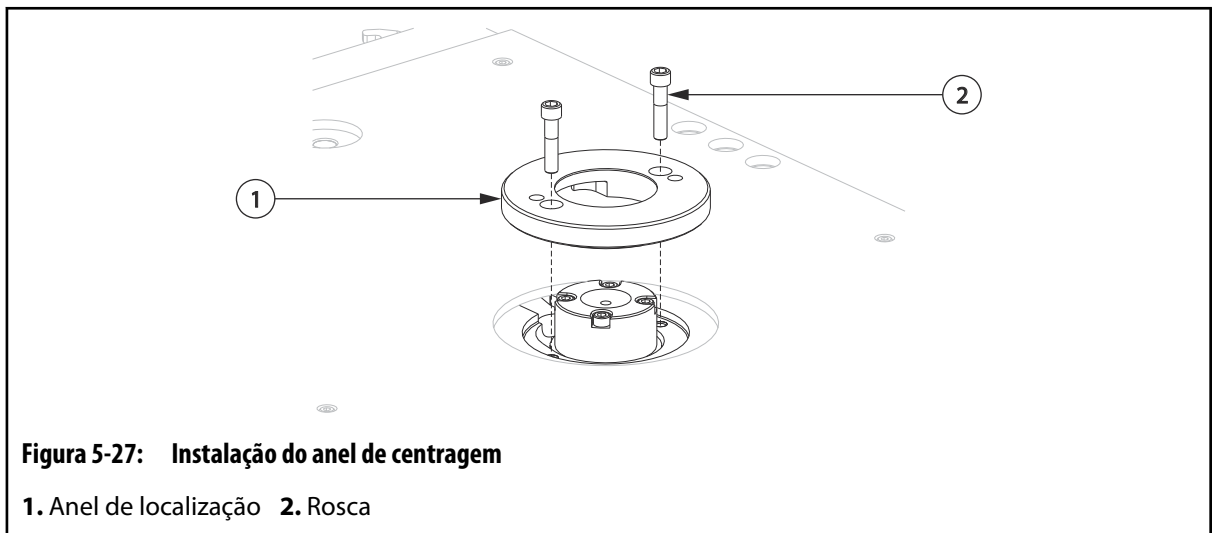
6. Desconecte o dispositivo de içamento suspenso e remova os olhais de articulação.
7. Instale os parafusos que fixam a placa traseira à placa porta manifold. Aperte cada parafuso com o valor de torque especificado, começando do centro indo para fora em um padrão transversal. Consulte os requisitos de torque nos desenhos de montagem.



8. Se a placa traseira possuir canais de fiação, faça o seguinte:
 - a. Prenda todos os fios e termopares passados através da placa traseira aos canais de fiação.
 - b. Conecte os fios e termopares aos conectores multipinos.
9. Se equipada, instale a placa isoladora e aperte os parafusos com o valor de torque especificado. Consulte os requisitos de torque nos desenhos de montagem.



10. Instale o anel de centragem.



5.12 Instalação de bicos de injeção

Os procedimentos a seguir descrevem como instalar os bicos de injeção.

NOTA:

Consulte a [Seção 5.13.1](#) sobre os requisitos especiais para os Sistemas Ultra 250, já que a câmara quente deve ser instalada antes do bico de injeção.

5.12.1 Instalação das ponteiros

Para instalar um bico de injeção, faça o seguinte:

NOTA:

É necessário instalar as ponteiros quando a resina e os bicos estiverem frios.

1. Execute o procedimento de bloqueio/etiquetagem da máquina e do controlador (se equipado). Consulte a [Seção 2.5](#) para obter mais informações.



IMPORTANTE!

Se a resina ou outros resíduos não forem cuidadosamente removidos das roscas e das áreas de assentamento do bico de injeção e do alojamento do bico, o resultado pode levar ao seguinte:

- Sobrecarga de compressão do bico, mesmo seguindo-se a recomendação de torque correto, danificando o bico (encurtado permanentemente)
- Perda do aperto do bico depois de ser aquecido e resfriado
- Baixo desempenho ou baixa qualidade do bico em função da posição incorreta do bico de injeção (muito afastada ou muito avançada)
- Vazamento entre o ponto de injeção e o orifício da placa de cavidade, permitindo a formação de resina degradada
- Esmagamento dos filetes da rosca

2. Remova qualquer resina ou outro resíduo encontrado nas ponteiros e nos bicos.
3. Se o corpo do bico tiver uma rosca externa, siga para [etapa 4](#) . Do contrário, limpe a superfície de assentamento da ponteira na parte inferior do orifício do bico com uma escova de aço macia.
4. Verifique se o bico de injeção e o alojamento do bico estão limpos e secos.
5. Usando um soquete do bico de injeção, instale o bico e aperte-o até o valor nele impresso. Consulte a [Seção 1.8](#) onde é apresentada uma lista de soquetes de bicos de injeção disponíveis.

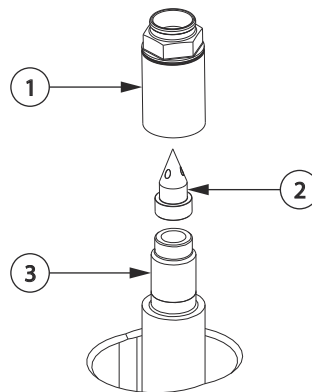


Figura 5-28: Instalação de um bico de injeção

1. Retentor do bico
2. Inserto do bico
3. Alojamento do bico

6. Instale a resistência do bico. Consulte a [Seção 5.13](#) para obter mais informações.
7. Meça a altura do bico de injeção utilizando um micrômetro de profundidade. Compare a medida com a altura do bico indicada na Tabela de Bicos nos desenhos de montagem.

Se a altura da ponteira estiver fora das tolerâncias indicadas na Tabela de bicos, consulte a [Seção 5.12.2](#).



Figura 5-29: Medição da altura do bico de injeção

8. Remova todos os bloqueios e etiquetas. Consulte a [Seção 2.5](#) para obter mais informações.
9. Instale a placa de cavidade. Consulte a [Seção 5.14](#) para obter mais informações.

5.12.2 Detecção e solução de problemas das alturas da ponta do bico

A tabela a seguir descreve razões e ações corretivas para alturas de bicos inferiores ou superiores aos valores indicados na Tabela de Bicos.

Problema	Razão	Ação
A dimensão está inferior à altura exigida para o bico.	A ponta do bico foi excessivamente apertada, está gasta ou danificada	<ol style="list-style-type: none"> 1. Remova a ponta do bico 2. Limpe a resina da ponta do bico e do alojamento do bico 3. Substitua ou instale uma nova ponta de bico
A dimensão está superior à altura exigida para o bico	<p>A ponta do bico está danificada</p> <p>OU</p> <p>A ponta do bico não consegue ser assentada no alojamento do bico devido à resina existente sob a superfície de assentamento da ponta do bico.</p>	<ol style="list-style-type: none"> 1. Remova a ponta do bico 2. Limpe a resina da ponta do bico e do alojamento do bico 3. Aperte a ponta do bico novamente com o torque especificado 4. Verifique a altura da ponta do bico

5.13 Instalação dos isoladores das câmaras quentes dos bicos e do bico de injeção

Os procedimentos a seguir descrevem como instalar isoladores das câmaras quentes e do bico de injeção. São suportados os seguintes tipos de resistências do bico:

- Resistências HTM para sistemas U250
- Resistências HTM para sistemas U350, U500 e U750
- Resistências HTM para sistemas U1000
- Resistências de cobre HTM para sistemas U500
- Resistências do bico Ultra (UNH) com anéis frontais para sistemas U500 e U750
- Resistências do bico Ultra (UNH) com termopares de anel para sistemas U500 e U750
- Resistências bimetálicas para sistemas U1000 e U750
- Resistências Triton para sistemas U750-UP



IMPORTANTE!

As resistências do bico Husky são reforçadas e têm longa vida útil. Substitua as resistências do bico somente por peças aprovadas pela Husky. O uso de componentes não comercializados ou aprovados pela Husky anula a garantia da câmara quente.

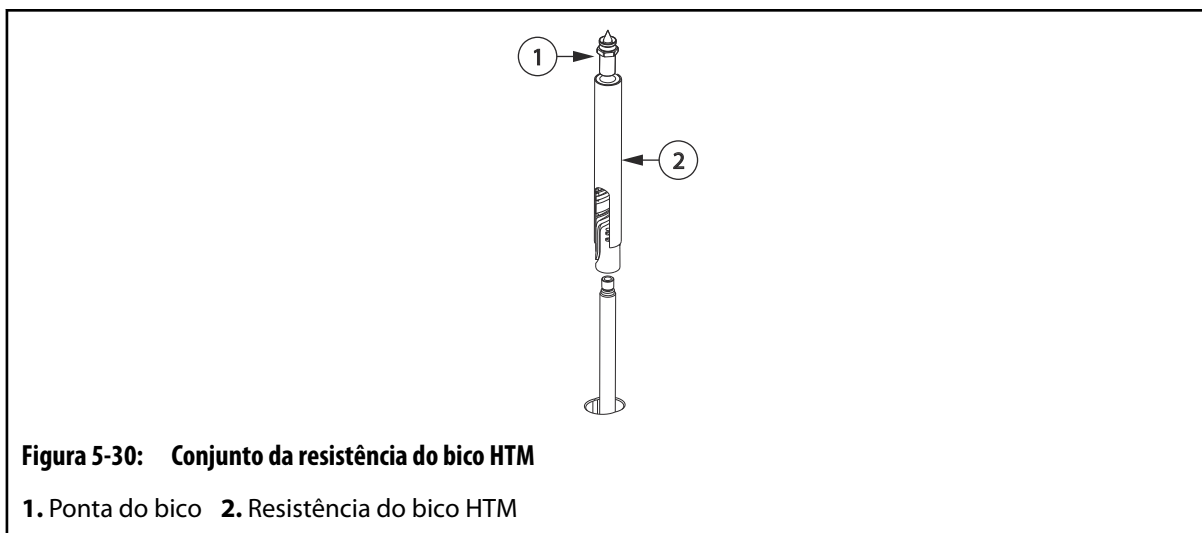
5.13.1 Instalação das resistências HTM para sistemas U250

Para instalar uma resistência do bico HTM para sistemas U250, faça o seguinte:

NOTA:

O conjunto da resistência do bico é formado pela luva de retenção, a resistência do bico e o termopar.

1. Deslize o conjunto da resistência do bico sobre o alojamento do bico.



2. Instale o bico de injeção. Consulte a [Seção 5.12](#) para obter mais informações.
3. Levante o conjunto da resistência do bico até que encoste na seção sextavada do bico de injeção e aperte o parafuso de regulagem.
4. Aperte o parafuso de regulagem com os valores mostrados no desenho de montagem.
5. Direcione os fios da resistência do bico e do termopar através dos canais de fiação da placa do manifold. Certifique-se de que todos os cabos estejam adequadamente fixos nos canais de fiação utilizando presilhas de fio.
6. Certifique-se de acionar as articulações nos canais de fiação.



NOTA:

Todos os fios, incluindo o da resistência ou do termopar, que possam entrar em contato com um componente aquecido, como o bico ou o manifold, devem ser de fio de alta temperatura mineral isolado (condutor rígido). Se o condutor com isolamento mineral não for longo o suficiente para permitir isso, medidas adicionais devem ser tomadas, como usar luvas de alta temperatura, para evitar que as articulações e o fio isolado de PTFE ou Kapton (fio macio) superaqueçam.

7. Identifique com etiquetas cada fio com o número da zona da resistência. Consulte o esquema elétrico para obter o número da zona.
8. Faça a crimpagem das extremidades dos fios com os conectores multipinos apropriados. Consulte o esquema elétrico para obter mais informações.
9. Teste cada resistência do bico. Consulte a [Seção 5.8](#) para obter mais informações.

5.13.2 Instalação de Resistências do Bico HTM para os Sistemas U350, U500 e U750

Para instalar uma resistência do bico HTM para os sistemas U350, U500 e U750, faça o seguinte:

1. Instale novas molas onduladas sobre o corpo do bico e a ponteira

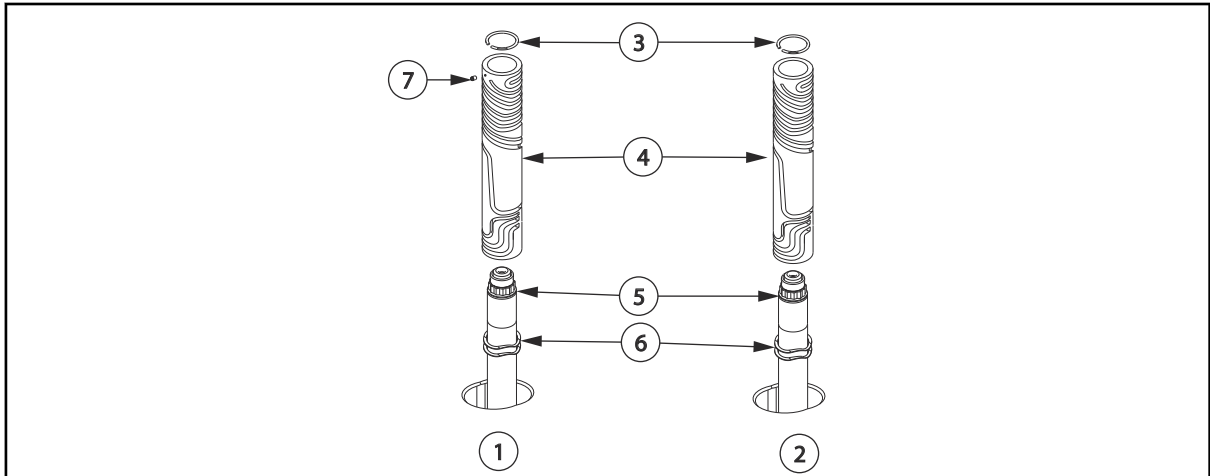


Figura 5-32: Conjunto da resistência do bico HTM

1. Resistência HTM com Parafuso de Regulagem **2.** Resistência HTM sem Parafuso de Regulagem **3.** Presilha de retenção **4.** Resistência do bico HTM **5.** Ponteira **6.** Molas onduladas **7.** Parafuso de Regulagem

- 2.** Deslize o conjunto da resistência do bico sobre o corpo do bico até aparecer na ponteira o canal para a presilha de retenção.
- 3.** Instale a presilha de retenção na ponteira e puxe o conjunto da resistência do bico para cima.
- 4.** Instale o parafuso de regulagem, se aplicável.
- 5.** Direcione os fios da resistência do bico e do termopar através dos canais de fiação da placa do manifold. Certifique-se de que todos os cabos estejam adequadamente fixos nos canais de fiação utilizando presilhas de fio.
- 6.** Certifique-se de acionar as articulações nos canais de fiação.



Figura 5-33: Acionamento das articulações nos canais de fiação

NOTA:

Toda fiação, incluindo a da resistência ou a do termopar, que possam entrar em contato com um componente aquecido, como o corpo do bico ou o manifold, deve ser de fio mineral isolado de alta temperatura (condutor rígido). Se o condutor com isolamento mineral não for longo o suficiente para permitir isso, etapas adicionais são necessária, como usar luvas de alta temperatura, para evitar que as articulações e o fio isolado de PTFE ou Kapton (fio macio) superaqueçam.

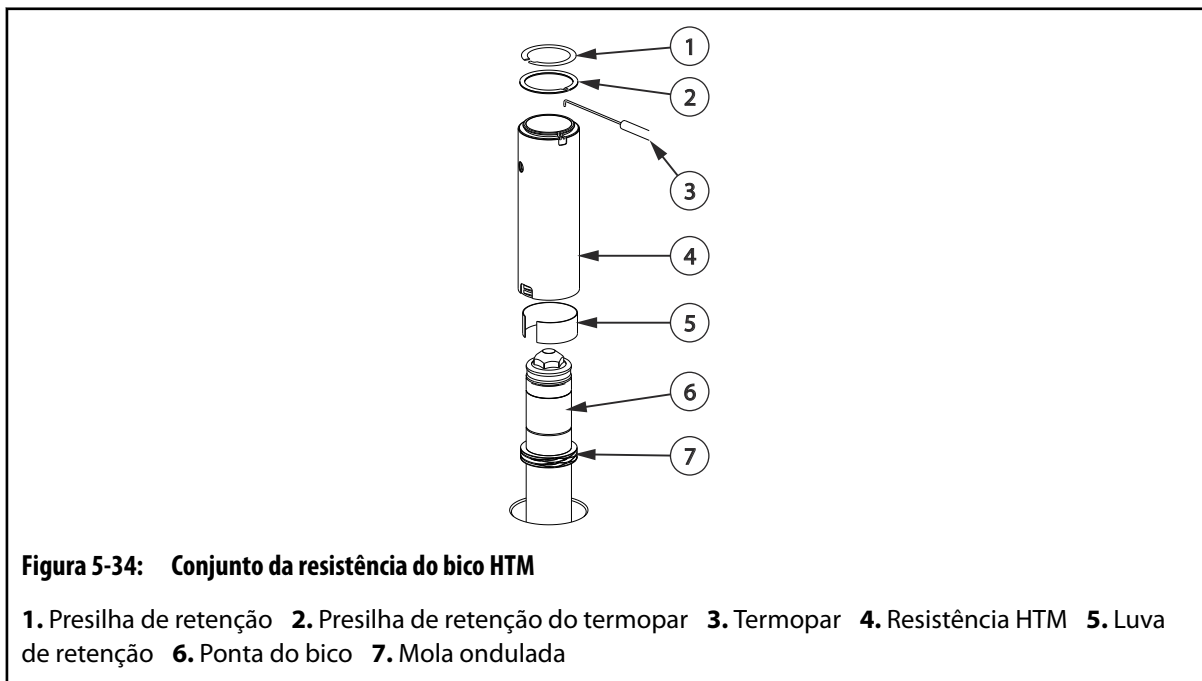
- 7.** Identifique com etiquetas cada fio com o número da zona da resistência. Consulte o esquema elétrico para obter o número da zona.
- 8.** Faça a crimpagem das extremidades dos fios com os conectores multipinos apropriados. Consulte o esquema elétrico para obter mais informações.

9. Teste cada resistência do bico. Consulte a [Seção 5.8](#) para obter mais informações.
10. Instale a placa de cavidade. Consulte a [Seção 5.14](#) para obter mais informações.

5.13.3 Instalação das resistências do bico HTM para sistemas U1000

Para instalar uma resistência HTM para um sistema U1000, faça o seguinte:

1. Instale novas molas onduladas sobre o alojamento do bico e o bico de injeção.



2. Deslize o conjunto da resistência do bico sobre o alojamento do bico.
3. Com a ponta do termopar apontando para baixo, insira o termopar em um dos orifícios da sonda. Se necessário, insira um segundo termopar no outro orifício.
4. Instale a presilha de retenção do termopar sobre a resistência do bico.
5. Instale a presilha de retenção na ponteira.
6. Dobre o termopar para que ele fique apertado ao corpo da resistência.
7. Instale a luva de retenção sobre a resistência do bico e do termopar.
8. Direcione os fios da resistência do bico e do termopar através dos canais de fiação da placa do manifold. Certifique-se de que todos os cabos estejam adequadamente fixos nos canais de fiação utilizando presilhas de fio.
9. Puxe a resistência para fora do clipe de retenção e solte-a. Certifique-se de que a resistência se mova de volta para o lugar e faça contato com a presilha de retenção.
10. Certifique-se de acionar as articulações nos canais de fiação.



NOTA:

Todos os fios, incluindo o da resistência ou do termopar, que possam entrar em contato com um componente aquecido, como o bico ou o manifold, devem ser de fio de alta temperatura mineral isolado (condutor rígido). Se o condutor com isolamento mineral não for longo o suficiente para permitir isso, medidas adicionais devem ser tomadas, como usar luvas de alta temperatura, para evitar que as articulações e o fio isolado de PTFE ou Kapton (fio macio) superaqueçam.

11. Identifique com etiquetas cada fio com o número da zona da resistência. Consulte o esquema elétrico para obter o número da zona.
12. Faça a crimpagem das extremidades dos fios com os conectores multipinos apropriados. Consulte o esquema elétrico para obter mais informações.
13. Teste cada resistência do bico. Consulte a [Seção 5.8](#) para obter mais informações.
14. Instale a placa de cavidade. Consulte a [Seção 5.14](#) para obter mais informações.

5.13.4 Instalação de Resistências de Bico de Cobre

Para instalar uma resistência de bico de cobre, faça o seguinte:

1. Deslize a resistência ao longo do corpo do bico e da ponteira.

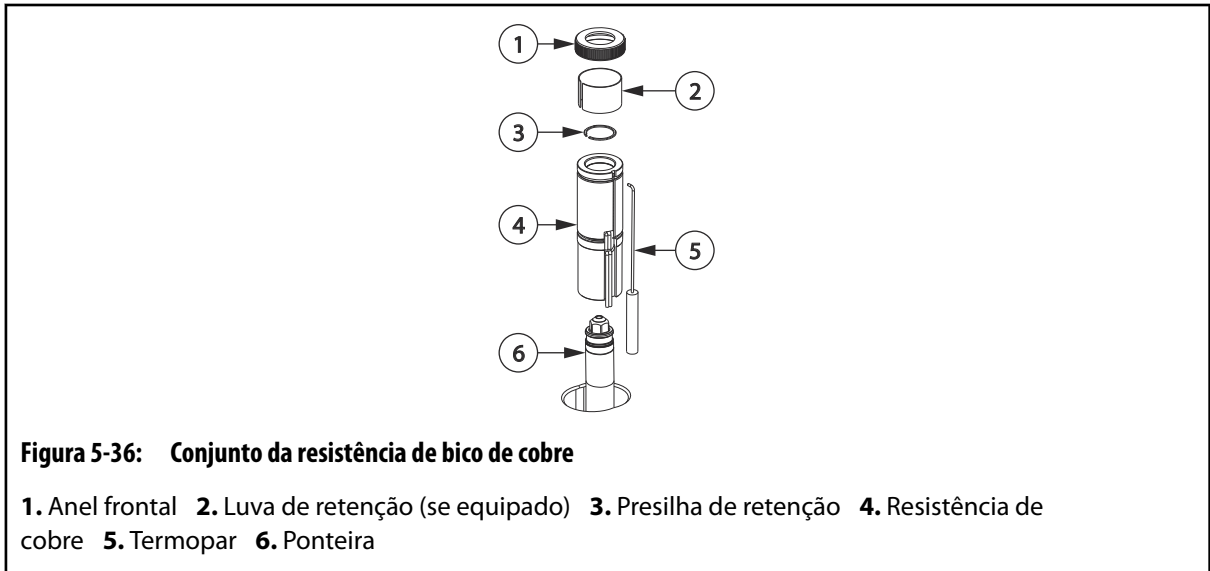


Figura 5-36: Conjunto da resistência de bico de cobre

1. Anel frontal 2. Luva de retenção (se equipado) 3. Presilha de retenção 4. Resistência de cobre 5. Termopar 6. Ponteira

2. Instale a presilha de retenção na ponteira.
3. Encaixe o termopar na resistência do bico.
4. Puxe a resistência do bico para cima contra a presilha de retenção.
5. Se equipado, deslize a luva de retenção ao longo da resistência do bico e do termopar.
6. Instale o anel frontal e aperte-o manualmente.
7. Direcione os fios da resistência do bico e do termopar através dos canais de fio da placa porta manifold. Certifique-se de que toda a fiação está adequadamente fixa nos canais de fio utilizando presilhas de fio.
8. Certifique-se de acionar as articulações nos canais de fiação.



Figura 5-37: Acionamento das articulações nos canais de fiação

NOTA:

É necessário que toda a fiação ao longo da resistência do bico seja do tipo trançado de alta temperatura ou tenha capa para alta temperatura.

9. Identifique com etiquetas cada fio com o número da zona da resistência. Consulte o esquema elétrico para obter o número da zona.
10. Faça a crimpagem das extremidades dos fios com os conectores multipinos apropriados. Consulte o esquema elétrico para obter mais informações.
11. Teste cada zona da resistência do bico. Consulte a [Seção 5.8](#) para obter mais informações.

5.13.5 Instalação de Resistências do Bico Ultra (UNH) com Anéis Frontais

Para instalar uma Resistências do Bico Ultra (UNH) com um Anel Frontal, faça o seguinte:

1. Deslize a resistência ao longo do corpo do bico e da ponteira.

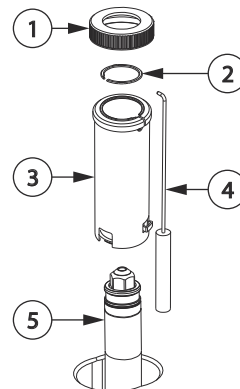


Figura 5-38: Conjunto da Resistência do Bico Ultra (UNH) com Anel Frontal

1. Anel frontal 2. Presilha de retenção 3. Resistência do Bico Ultra (UNH) 4. Termopar 5. Ponteira

2. Instale a presilha de retenção na ponteira.
3. Encaixe o termopar na resistência do bico.
4. Puxe a resistência do bico para cima contra a presilha de retenção.
5. Instale o anel frontal e aperte-o manualmente

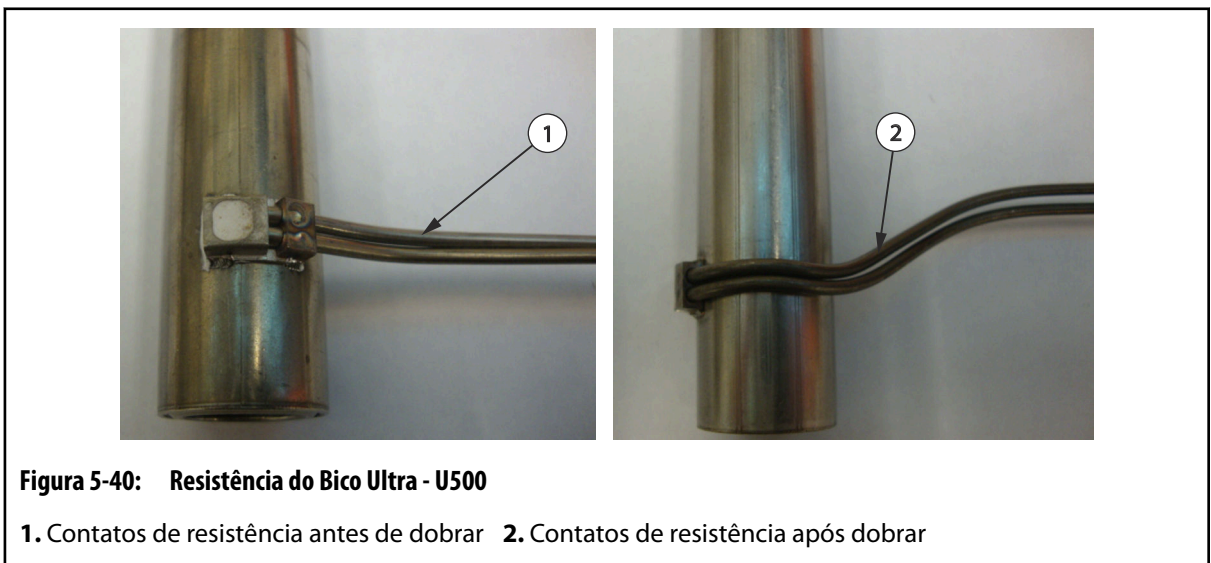
CUIDADO!

Perigo mecânico – risco de danos à câmara quente. Não curve os fios da resistência dos bicos em um ângulo de 90°. Não curve os fios da resistência dos bicos diretamente no contato de saída do corpo da resistência. Os fios racharão ou quebrarão com o tempo.

6. Nas resistências U750, curve os fios da resistência em um arco contra o corpo da resistência. Certifique-se de que cada curvatura tenha raio mínimo de 10 mm (0,4 pol).



7. Nas resistências U500, primeiro dobre os contatos ao longo da curvatura da resistência e dobre-os para cima ou para baixo (longe do contato de saída do corpo da resistência) para alcançar os canais de fios da placa do manifold conforme necessário.



8. Direcione os fios da resistência do bico e do termopar através dos canais de fiação da placa do manifold. Certifique-se de que todos os cabos estejam adequadamente fixos nos canais de fiação utilizando presilhas de fio.
9. Certifique-se de acionar as articulações nos canais de fiação.



Figura 5-41: Acionamento das articulações nos canais de fiação

NOTA:

Toda fiação, incluindo a da resistência ou a do termopar, que possam entrar em contato com um componente aquecido, como o corpo do bico ou o manifold, deve ser de fio mineral isolado de alta temperatura (condutor rígido). Se o condutor com isolamento mineral não for longo o suficiente para permitir isso, etapas adicionais são necessárias, como usar luvas de alta temperatura, para evitar que as articulações e o fio isolado de PTFE ou Kapton (fio macio) superaqueçam.

10. Identifique com etiquetas cada fio com o número da zona da resistência. Consulte o esquema elétrico para obter o número da zona.
11. Faça a crimpagem das extremidades dos fios com os conectores multipinos apropriados. Consulte o esquema elétrico para obter mais informações.
12. Teste cada resistência do bico. Consulte a [Seção 5.8](#) para obter mais informações.

5.13.6 Instalação de Resistências do Bico Ultra (UNH) com Termopares do Anel

Para instalar uma Resistências do Bico Ultra (UNH) com um termopar do anel, faça o seguinte:

1. Instale novas molas onduladas sobre o alojamento do bico e o bico de injeção.

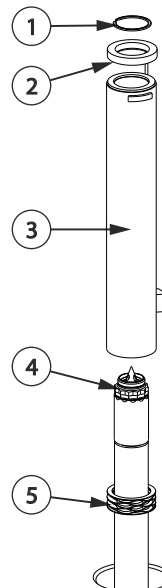


Figura 5-42: Conjunto da Resistência do Bico Ultra (UNH) com um Termopar do Anel

1. Presilha de retenção 2. Termopar do Anel 3. Resistência do Bico Ultra (UNH) 4. Ponta do bico 5. Mola ondulada

2. Deslize a resistência do bico sobre o alojamento do bico até aparecer a ranhura do clipe de retenção na ponta do bico.
3. Deslize o termopar do anel sobre bico de injeção, na resistência do bico até aparecer no bico de injeção o canal para a presilha de retenção.
4. Instale a presilha de retenção no bico de injeção e puxe a resistência do bico e o termopar do anel para cima.

CUIDADO!

Perigo mecânico – risco de danos à câmara quente. Não curve os fios da resistência dos bicos em um ângulo de 90°. Não curve os fios da resistência dos bicos diretamente no contato de saída do corpo da resistência. Os fios racharão ou quebrarão com o tempo.

5. Em resistências U750, curve os fios da resistência em um arco contra o corpo da resistência. Certifique-se de que cada curvatura tenha raio mínimo de 10 mm (0,4 pol).

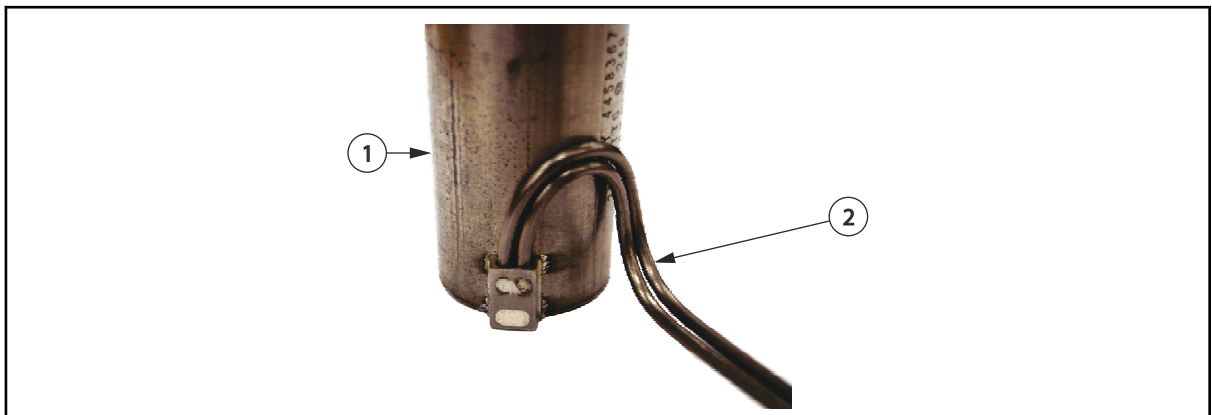


Figura 5-43: Resistência do bico Ultra - U750

1. Resistência do bico Ultra 2. Fios da resistência

6. Nas resistências U500, primeiro dobre os contatos ao longo da curvatura da resistência e dobre-os para cima ou para baixo (longe do contato de saída do corpo da resistência) para atender ao canais de fios da placa do manifold conforme necessário.

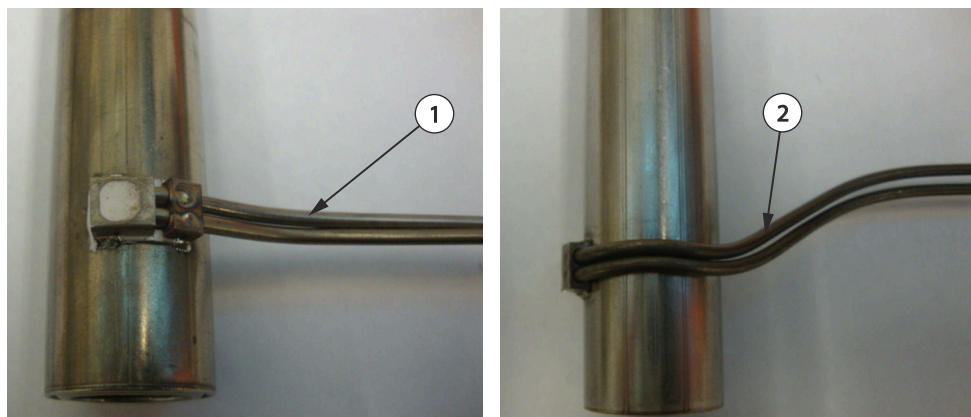


Figura 5-44: Resistência do bico Ultra - U500

1. Contatos de resistência antes de dobrar 2. Contatos de resistência após dobrar

7. Direcione os fios da resistência do bico e do termopar através dos canais de fiação da placa do manifold. Certifique-se de que todos os cabos estejam adequadamente fixos nos canais de fiação utilizando presilhas de fio.
8. Certifique-se de acionar as articulações nos canais de fiação.



Figura 5-45: Acionamento das articulações nos canais de fiação

NOTA:

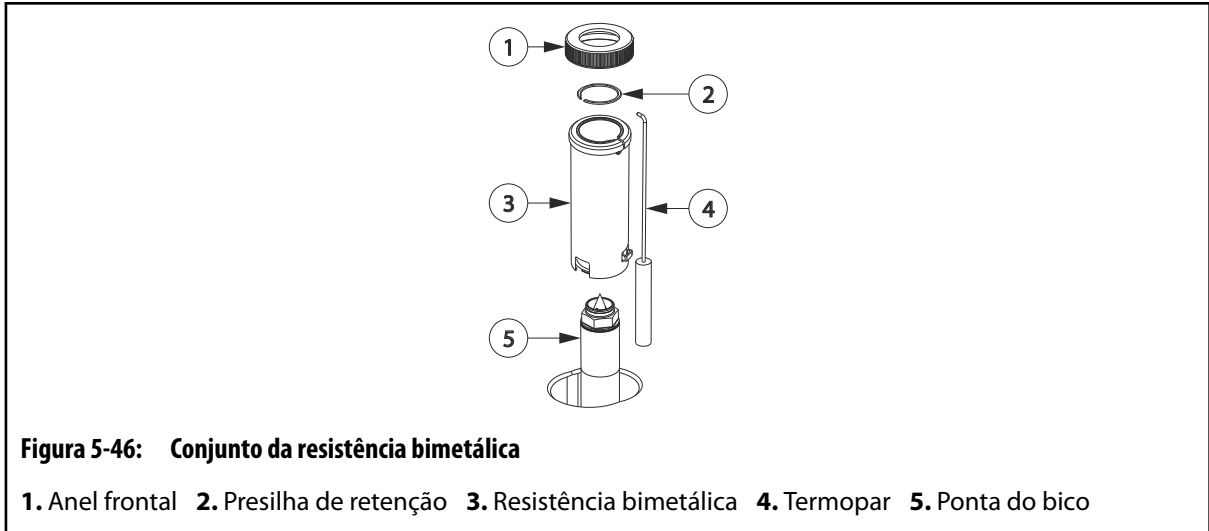
Todos os fios, incluindo o da resistência ou do termopar, que possam entrar em contato com um componente aquecido, como o bico ou o manifold, devem ser de fio de alta temperatura mineral isolado (condutor rígido). Se o condutor com isolamento mineral não for longo o suficiente para permitir isso, medidas adicionais devem ser tomadas, como usar luvas de alta temperatura, para evitar que as articulações e o fio isolado de PTFE ou Kapton (fio macio) superaqueçam.

9. Identifique com etiquetas cada fio com o número da zona da resistência. Consulte o esquema elétrico para obter o número da zona.
10. Faça a crimpagem das extremidades dos fios com os conectores multipinos apropriados. Consulte o esquema elétrico para obter mais informações.
11. Teste cada resistência do bico. Consulte a [Seção 5.8](#) para obter mais informações.
12. Remova todos os bloqueios e etiquetas. Consulte a [Seção 2.5](#) para obter mais informações.

5.13.7 Instalação das resistências bimetálicas para sistemas U1000 e U750

Para instalar uma resistência bimetálica, faça o seguinte:

1. Deslize a resistência ao longo do alojamento do bico e do bico de injeção.



2. Instale a presilha de retenção no bico de injeção.
3. Encaixe o termopar na resistência do bico.
4. Puxe a resistência do bico para cima contra a presilha de retenção.
5. Instale o anel frontal e aperte-o à mão.
6. Direcione os fios da resistência do bico e do termopar através dos canais de fiação da placa do manifold. Certifique-se de que todos os cabos estejam adequadamente fixos nos canais de fiação utilizando presilhas de fio.
7. Certifique-se de acionar as articulações nos canais de fiação.



NOTA:

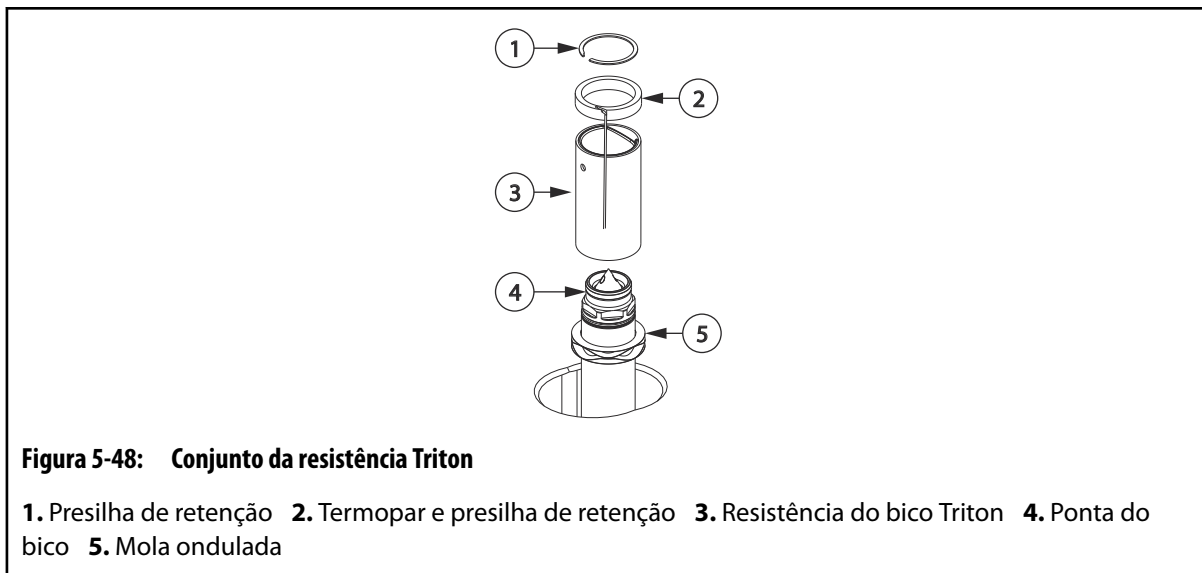
Todos os fios, incluindo o da resistência ou do termopar, que possam entrar em contato com um componente aquecido, como o bico ou o manifold, devem ser de fio de alta temperatura mineral isolado (condutor rígido). Se o condutor com isolamento mineral não for longo o suficiente para permitir isso, medidas adicionais devem ser tomadas, como usar luvas de alta temperatura, para evitar que as articulações e o fio isolado de PTFE ou Kapton (fio macio) superaqueçam.

8. Identifique com etiquetas cada fio com o número da zona da resistência. Consulte o esquema elétrico para obter o número da zona.
9. Faça a crimpagem das extremidades dos fios com os conectores multipinos apropriados. Consulte o esquema elétrico para obter mais informações.
10. Teste cada resistência do bico. Consulte a [Seção 5.8](#) para obter mais informações.

5.13.8 Instalação de resistências Triton

Para instalar uma resistência Triton, faça o seguinte:

1. Deslize as novas molas onduladas ao longo do alojamento do bico e do bico de injeção. Consulte os desenhos de montagem para determinar o número de molas onduladas necessárias.



2. Deslize a resistência ao longo do alojamento do bico e do bico de injeção.
3. Instale o termopar e a presilha de retenção sobre a resistência do bico.
4. Direcione os fios do termopar para o mesmo lado dos fios da resistência do bico.
5. Segure com firmeza a presilha de retenção e a resistência do bico de encontro às molas onduladas para instalar a presilha de retenção no canal do bico de injeção.
6. Direcione os fios da resistência do bico e do termopar através dos canais de fiação da placa do manifold. Certifique-se de que todos os cabos estejam adequadamente fixos nos canais de fiação utilizando presilhas de fio.
7. Certifique-se de acionar as articulações nos canais de fiação.



NOTA:

Todos os fios, incluindo o da resistência ou do termopar, que possam entrar em contato com um componente aquecido, como o bico ou o manifold, devem ser de fio de alta temperatura mineral isolado (condutor rígido). Se o condutor com isolamento mineral não for longo o suficiente para permitir isso, medidas adicionais devem ser tomadas, como usar luvas de alta temperatura, para evitar que as articulações e o fio isolado de PTFE ou Kapton (fio macio) superaqueçam.

8. Identifique com etiquetas cada fio com o número da zona da resistência. Consulte o esquema elétrico para obter o número da zona.
9. Faça a crimpagem das extremidades dos fios com os conectores multipinos apropriados. Consulte o esquema elétrico para obter mais informações.

10. Teste cada resistência do bico. Consulte a [Seção 5.8](#) para obter mais informações.
11. Remova todos os bloqueios e etiquetas. Consulte a [Seção 2.5](#) para obter mais informações.

5.13.9 Instalação dos Isoladores do Bico de Injeção

Para instalar os isoladores dos bicos de injeção, faça o seguinte:



IMPORTANTE!

Devido a variações geométricas entre os detalhes do ponto de injeção e a linha de fechamento deixadas nos isoladores do bico pelas ponteiros, a Husky não recomenda a reutilização de isoladores do bico. Isoladores do bico usados anteriormente devem sempre ser substituídos por novos. Se a reutilização for absolutamente necessária (por exemplo, manutenção não programada sem um sobressalente disponível), solicite novos isoladores do bico e substitua-os o mais rápido possível. Entre em contato com o Escritório Regional de Serviços e Vendas da Husky mais próximo ou pelo site www.husky.co.

CUIDADO!

Perigo mecânico – risco de danos à câmara quente. Certifique-se de que os isoladores do bico de injeção estejam limpos antes de instalá-los. Qualquer material adicional no isolador do bico de injeção irá aumentar a pré-carga calculada e danificar a câmara quente durante a montagem com a placa de cavidade.

1. A câmara quente deve estar instalada na máquina ou sobre uma bancada de trabalho com as pontas do bico viradas para cima.
 2. Certifique-se de que todos os isoladores da ponta do bico estejam limpos e em boas condições.
-

CUIDADO!

Perigo mecânico – risco de danos à câmara quente. Devido a variações geométricas entre os pontos de injeção e as marcas de posicionamento deixadas nos isoladores do bico de injeção pelos bicos de injeção, a Husky não recomenda a reutilização de isoladores do bico de injeção. Isolares do bico de injeção usados anteriormente devem sempre ser substituídos por novos sempre que possível.

3. Coloque um isolador do bico em cada ponteira. Se isoladores do bico usados estiverem sendo instalados, certifique-se de que sejam instalados na mesma ponteira da qual foram removidos anteriormente e na mesma direção.



Figura 5-50: Isolador do bico

4. Instale a placa de cavidade. Consulte a [Seção 5.14](#) para obter mais informações.

5.14 Instalação da placa da cavidade

Os procedimentos a seguir descrevem como instalar a placa de cavidade.

5.14.1 Instalação da placa de cavidade em uma bancada de trabalho

Para fixar a placa de cavidade à câmara quente quando o conjunto estiver sobre uma bancada de trabalho, faça o seguinte:

NOTA:

O procedimento a seguir pressupõe que a placa de cavidade foi removida conforme descrito no Manual de serviço aplicável.

NOTA:

O procedimento a seguir requer o uso de um dispositivo de içamento suspenso. Consulte a [Seção 4.1](#) para obter instruções de içamento e manuseio.

CUIDADO!

Perigo mecânico – risco de danos à câmara quente. Certifique-se de que todas as agulhas estejam paradas na posição aberta antes da instalação.

1. Certifique-se de que a câmara quente esteja sobre uma bancada de trabalho com as ponteiros viradas para cima. A câmara quente deve ser apoiada por dois blocos.
2. Certifique-se de que os diâmetros de vedação do bico e da placa de cavidade estejam limpos e isentos de rebarbas ou óleo.

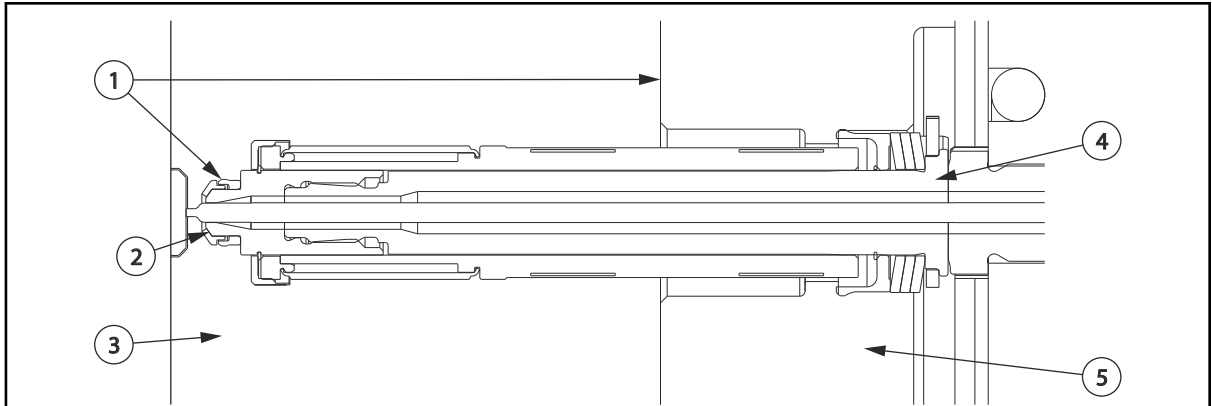


Figura 5-51: Diâmetros de vedação da cavidade e do bico

1. Diâmetros de vedação do bico e da placa de cavidade **2.** Bulbo do ponto de injeção **3.** Placa de cavidade **4.** Corpo do bico **5.** Placa do manifold

- 3.** Aplique graxa para aplicações estáticas aos pinos de alinhamento da câmara quente. Consulte a [Seção 3.4](#) para obter informações sobre os lubrificantes recomendados.
- 4.** Se equipado, instale um isolador da ponteira em cada ponteira. Consulte a [Seção 5.13.9](#) para obter mais informações.



ADVERTÊNCIA!

Perigo de esmagamento – risco de morte ou de lesões graves. Equipamentos de içamento inadequados podem falhar e causar lesões graves ou a morte. Certifique-se de que todo o equipamento de içamento seja adequado para a carga e esteja em condição de operação segura.

- 5.** Instale olhais articulados nos pontos de içamento designados, marcados na placa de cavidade.
- 6.** Acople um dispositivo de içamento suspenso aos olhais articulados e levante a placa de cavidade sobre a câmara quente.



IMPORTANTE!

Ao montar a placa de cavidade na câmara quente, preste atenção especial para evitar danos às pontas dos bicos, às hastes das válvulas e aos fios. A placa da cavidade deve coincidir com a câmara quente, sem qualquer resistência. Se houver qualquer resistência, remova a placa e verifique a presença de pontos de interferência.

CUIDADO!

Perigo mecânico – risco de danos ao equipamento. Não force a placa na posição, pois isso pode causar danos sérios às ponteiras, às válvulas e aos fios.

CUIDADO!

Perigo mecânico – risco de danos ao molde e à câmara quente. É necessário que os bicos e o manifold estejam à temperatura ambiente (<25 °C ou <77 °F) antes que a placa de cavidade seja conectada à câmara quente. Podem ocorrer danos graves nos diâmetros de vedação do bico e da placa de cavidade se o molde ainda estiver quente.

7. Alinhe a placa de cavidade com os pinos de alinhamento e baixe a placa sobre a câmara quente. Certifique-se de que os fios nos canais de fiação não sejam amassados entre as placas durante o fechamento.
8. Desconecte o dispositivo de içamento suspenso e remova os olhais de articulação.
9. Remova os pés do fundo da placa de cavidade.
10. Instale barras de travamento de segurança entre a placa de cavidade e a câmara quente em ambos os lados do conjunto. No mínimo duas barras de travamento de segurança são necessárias.
11. Instale os parafusos que prendem a placa de cavidade à câmara quente e aperte-os com o valor de torque especificado. Consulte os requisitos de torque na documentação do fabricante.
12. Verifique o circuito elétrico com um ohmímetro para confirmar se nenhum fio foi danificado durante a instalação. Consulte o esquema elétrico para identificar cada zona.

5.14.2 Instalação da placa de cavidade na máquina

Para fixar a placa de cavidade à câmara quente quando o conjunto estiver na máquina, faça o seguinte:

NOTA:

O procedimento a seguir pressupõe que a placa de cavidade foi removida conforme descrito no Manual de Serviço aplicável.

1. Execute o procedimento de bloqueio/etiquetagem da máquina e do controlador (se equipado). Consulte a [Seção 2.5](#) para obter mais informações.
2. Certifique-se de que os diâmetros de vedação do bico e da placa de cavidade estejam limpos e isentos de rebarbas ou óleo.

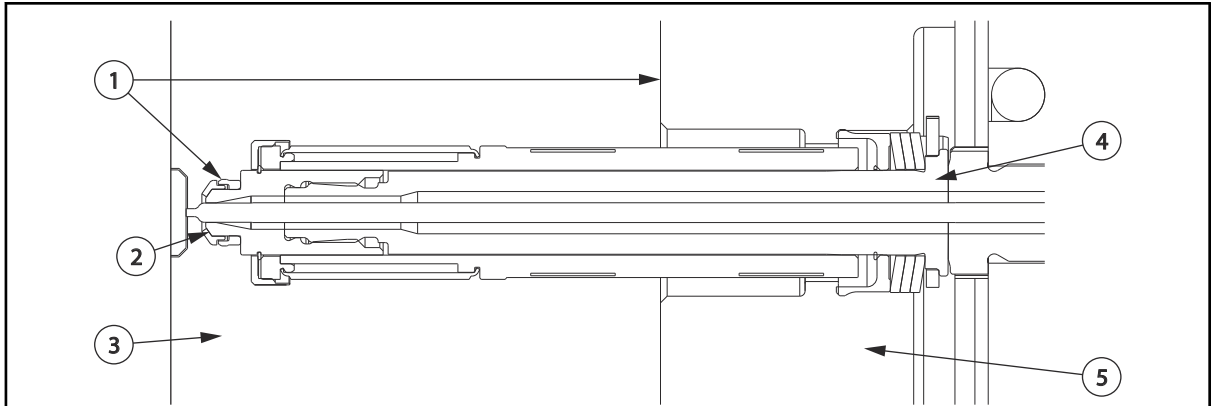


Figura 5-52: Diâmetros de vedação da cavidade e do bico

1. Diâmetros de vedação do bico e da placa de cavidade 2. Bulbo do ponto de injeção 3. Placa de cavidade 4. Alojamento do bico 5. Placa do manifold

3. Aplique graxa para aplicações estáticas aos pinos de alinhamento da câmara quente. Consulte a [Seção 3.4](#) para obter informações sobre os lubrificantes recomendados.
4. Se equipado, instale os isoladores dos bicos de injeção. Consulte a [Seção 5.13.9](#) para obter mais informações.
5. Remova todos os bloqueios e etiquetas. Consulte a [Seção 2.5](#) para obter mais informações.
6. Reduza a velocidade de abertura e de fechamento.

CUIDADO!

Perigo mecânico – risco de danos ao molde e à câmara quente. É necessário que os bicos e o manifold estejam à temperatura ambiente (<25 °C ou <77 °F) antes que a placa de cavidade seja conectada à câmara quente. Podem ocorrer danos graves nos diâmetros de vedação do bico e da placa de cavidade se o molde ainda estiver quente.

7. Feche lentamente a unidade de fechamento para mover a placa de cavidade para a sua posição. Certifique-se de que os fios nos canais de fiação não sejam amassados entre as placas durante o fechamento.
8. Execute o procedimento de bloqueio/etiquetagem da máquina e do controlador (se equipado). Consulte a [Seção 2.5](#) para obter mais informações.
9. Remova todas as barras de travamento de segurança.
10. Instale barras de travamento de segurança entre a placa de cavidade e a câmara quente em ambos os lados do conjunto. No mínimo duas barras de travamento de segurança são necessárias.

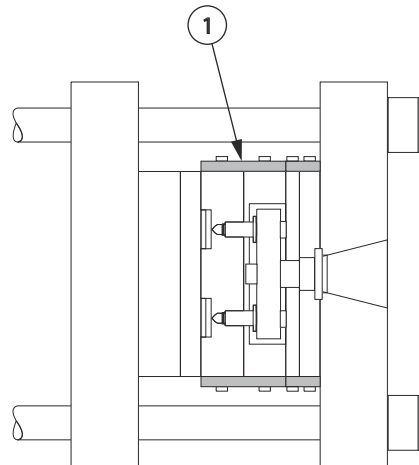


Figura 5-53: Travamento da placa de cavidade na câmara quente (vista suspensa)

1. Barra de travamento de segurança

11. Remova todos os bloqueios e etiquetas. Consulte a [Seção 2.5](#) para obter mais informações.
12. Reduza a velocidade de abertura e de fechamento.
13. Lentamente, abra a unidade de fechamento para mover a placa de cavidade da placa do macho.
14. Execute o procedimento de Bloqueio/etiquetagem da máquina e do controlador (se equipado). Consulte a [Seção 2.5](#) para obter mais informações.
15. Instale os parafusos que prendem a placa de cavidade à câmara quente e aperte-os com o valor de torque especificado. Consulte os requisitos de torque na documentação do fabricante.
16. Remova todas as barras de travamento de segurança.
17. Verifique o circuito elétrico com um ohmímetro para confirmar se nenhum fio foi danificado durante a instalação. Consulte o esquema elétrico para identificar cada zona.

