

Sistema a collettori Ultra con punto di iniezione termica

Manuale di installazione del canale caldo

Edizione: v 2.0 — Agosto 2018

Documento n.: 6288962

Il presente manuale di prodotto riporta le informazioni necessarie per un utilizzo e/o una manutenzione in sicurezza. Husky si riserva il diritto di apportare modifiche per migliorare costantemente le caratteristiche e/o prestazioni del prodotto. Qualora dovessero essere implementate, tali modifiche possono comportare misure di sicurezza diverse e/o aggiuntive che verranno comunicate ai clienti tramite appositi bollettini.

Le informazioni contenute in questo manuale sono proprietà esclusiva di Husky Injection Molding Systems Limited. Fatta eccezione per tutti i diritti contrattuali espressamente indicati, è vietata la pubblicazione o l'uso commerciale, anche parziale, di questo documento senza la previa autorizzazione scritta di Husky Injection Molding Systems Limited.

In deroga a quanto precedentemente indicato, Husky Injection Molding Systems Limited concede ai propri clienti il permesso di riprodurre il presente documento ad esclusivo uso interno.

I nomi di servizi, prodotti o loghi Husky® cui si fa riferimento nel presente manuale sono marchi registrati di Husky Injection Molding Systems Ltd. e possono essere utilizzati da alcune imprese affiliate sotto licenza.

Tutti i marchi registrati di terze parti sono proprietà dei rispettivi titolari e possono essere protetti da leggi e trattati sui copyright, sui marchi registrati o su altri diritti di proprietà intellettuale. Ciascuna di queste terze parti si riserva espressamente tutti i diritti di tali proprietà intellettuali.

©2010 – 2018 Husky Injection Molding Systems Ltd. Tutti i diritti riservati.

Informazioni generali

Numeri telefonici del Servizio assistenza

Nord America	Numero verde	1-800-465-HUSKY (4875)
Europa	CE (maggioranza dei paesi)	008000 800 4300
	Numero diretto e paesi extra CE	+ (352) 52115-4300
Asia	Numero verde	800-820-1667
	Numero diretto	+86-21-3849-4520
America Latina	Brasile	+55-11-4589-7200
	Messico	+52-5550891160 opzione 5

Per gli interventi in loco, contattare l'Ufficio vendite e il Servizio assistenza Husky di zona.

Per problemi e domande su situazioni non di emergenza, è inoltre possibile inviare una e-mail all'indirizzo Husky techsupport@husky.ca.

Uffici vendite e Servizio assistenza di zona

Per conoscere la sede più vicina, visitare il sito Web www.husky.co.

Aggiornamenti dei prodotti

Sono disponibili degli aggiornamenti per migliorare la produzione, ridurre la durata dei cicli e aggiungere funzioni all'apparecchiatura Husky.

Per conoscere gli aggiornamenti disponibili per la propria apparecchiatura Husky, visitare il nostro sito Web all'indirizzo www.husky.co oppure contattare l'Ufficio vendite e l'Assistenza tecnica Husky di zona.

Ordinazione di parti di ricambio

Tutte le parti di ricambio per le apparecchiature Husky possono essere ordinate tramite il centro di distribuzione dei componenti Husky di zona oppure online sul sito Web www.husky.co.

Riadattamento dei canali caldi

Husky offre servizi di riparazione, modifica e conversione dei canali caldi di propria produzione. Per ulteriori dettagli, contattare l'Ufficio vendite e Assistenza tecnica Husky di zona.

Indice

Informazioni generali.....	iii
Numeri telefonici del Servizio assistenza.....	iii
Uffici vendite e Servizio assistenza di zona.....	iii
Aggiornamenti dei prodotti.....	iii
Ordinazione di parti di ricambio.....	iii
Riadattamento dei canali caldi.....	iv
Capitolo 1: Introduzione.....	9
1.1 Scopo dell'apparecchiatura.....	9
1.2 Limitazioni d'uso.....	9
1.3 Modifiche non autorizzate.....	9
1.4 Attrezzatura ausiliaria.....	10
1.5 Documentazione.....	10
1.5.1 Manuali.....	10
1.5.2 Disegni e schemi tecnici.....	11
1.5.3 Convenzioni sugli avvisi di sicurezza.....	11
1.6 Formazione.....	12
1.7 Targhe dati.....	13
1.7.1 Targa dati del canale caldo.....	13
1.8 Attrezzi speciali.....	14
1.8.1 Chiavi per punte ugelli e attrezzi di estrazione riscaldatori.....	14
1.8.2 Chiave dinamometrica per punte ugelli.....	15
1.8.3 Attrezzi di estrazione inserti punte.....	16
1.8.4 Attrezzi di estrazione anello anteriore.....	16
1.8.5 Attrezzo di montaggio del morsetto di fissaggio.....	16
1.8.6 Chiavi per punte ugelli standard.....	16
1.8.7 Spelafili termocoppia.....	17
1.8.8 Attrezzo di estrazione termocoppia a sonda singola.....	17
1.8.9 Pinze per crimpatura per i pin dei contatti (connettori a 25 o 64 pin).....	18
Capitolo 2: Riepilogo delle misure di sicurezza.....	19
2.1 Personale qualificato.....	19
2.2 Linee guida per la sicurezza.....	19
2.3 Rischi.....	20
2.3.1 Rischi meccanici.....	20
2.3.2 Pericoli di ustioni.....	21
2.3.3 Rischi legati alle perdite ad alta pressione.....	21
2.3.4 Pericoli elettrici.....	22
2.3.5 Emissioni di gas, vapori e polveri.....	22
2.3.6 Pericolo di caduta.....	22
2.3.7 Pericoli legati alle operazioni di sollevamento.....	23
2.4 Simboli di pericolo.....	23
2.5 Lockout e tagout.....	25

2.6	Indumenti protettivi e dispositivi di sicurezza.....	25
2.6.1	Indumenti protettivi (PPE).....	26
2.6.2	Attrezzature di sicurezza.....	26
2.7	Schede dati sulla sicurezza dei materiali (SDSM).....	27
2.8	Materiali, parti e trattamento.....	28
2.9	Barre di bloccaggio di sicurezza.....	28
2.10	Barre di sollevamento e golfari di sollevamento orientabili.....	29
Capitolo 3: Specifiche.....		31
3.1	Peso.....	31
3.2	Temperatura di esercizio.....	31
3.3	Specifiche dell'impianto elettrico.....	31
3.3.1	Requisiti della centralina di controllo.....	31
3.3.2	Riscaldatori degli ugelli.....	32
3.3.3	Riscaldatori del manifold.....	32
3.3.3.1	Fili della termocoppia di ricambio.....	32
3.3.4	Fluttuazione di potenza.....	33
3.4	Lubrificanti consigliati.....	33
3.5	Specifiche prodotti antiruggine.....	35
3.6	Specifiche di serraggio.....	35
Capitolo 4: Sollevamento e movimentazione.....		37
4.1	Sollevamento e movimentazione.....	37
4.1.1	Sollevamento e movimentazione tramite un unico punto di sollevamento.....	38
4.1.1.1	Abbassamento delle piastre tramite un unico punto di sollevamento.....	38
4.1.1.2	Sollevamento delle piastre tramite un unico punto di sollevamento.....	39
4.1.2	Sollevamento e movimentazione tramite più punti di sollevamento.....	40
4.1.3	Sollevamento mediante barra di sollevamento.....	41
4.1.4	Sollevamento mediante gli anelli oscillanti.....	42
Capitolo 5: Montaggio del sistema a manifold.....		45
5.1	Procedure di assemblaggio.....	45
5.2	Installazione delle sedi degli ugelli.....	46
5.2.1	Installazione delle sedi degli ugelli.....	46
5.3	Installazione dei manifold.....	47
5.3.1	Montaggio del manifold.....	47
5.3.2	Installazione di un manifold a croce (se presente).....	51
5.4	Installazione della boccola del canale di colata.....	53
5.4.1	Installazione della boccola del canale di colata.....	53
5.5	Installazione del riscaldatore del canale di colata.....	55
5.5.1	Installazione di un riscaldatore del canale di colata con una termocoppia integrata.....	55
5.5.2	Installazione del riscaldatore del canale di colata con termocoppia separata.....	56
5.6	Installazione delle boccole di passaggio (se presenti).....	58
5.6.1	Installazione delle boccole di passaggio (se presenti).....	58
5.7	Misurazione del precarico.....	60
5.7.1	Misurazione del precarico per manifold.....	61
5.7.2	Misurazione del precarico per i manifold a croce nei sistemi a due piastre (se presenti).....	61

5.8	Test dei riscaldatori.....	63
5.9	Regolazione della lunghezza del filo della termocoppia.....	64
5.10	Installazione della piastra centrale (se presente).....	64
5.10.1	Installazione della piastra centrale (se presente).....	65
5.11	Installazione della piastra posteriore.....	67
5.11.1	Installazione della piastra posteriore.....	67
5.12	Montaggio delle punte ugelli.....	70
5.12.1	Installazione delle punte degli ugelli.....	70
5.12.2	Ricerca guasti relativa all'altezza delle punte ugelli.....	72
5.13	Installazione dei riscaldatori ugello e degli isolatori punte ugello.....	72
5.13.1	Installazione dei riscaldatori HTM per sistemi U250.....	73
5.13.2	Installazione dei riscaldatori ugello HTM per sistemi U350, U500 e U750.....	74
5.13.3	Installazione dei riscaldatori ugello HTM per i sistemi U1000.....	76
5.13.4	Installazione dei riscaldatori ugelli in rame.....	77
5.13.5	Installazione di riscaldatori ugello Ultra (UNH) con anelli anteriori.....	78
5.13.6	Installazione di riscaldatori ugello Ultra con termocoppie anelli.....	80
5.13.7	Installazione di riscaldatori bimetallici per sistemi U750 e U1000.....	83
5.13.8	Installazione di riscaldatori Triton.....	84
5.13.9	Montaggio degli isolatori punte ugello.....	85
5.14	Montaggio della piastra cavità.....	86
5.14.1	Installazione della piastra cavità su un piano di lavoro.....	86
5.14.2	Installazione della piastra cavità sulla macchina.....	89

Capitolo 1 Introduzione

Questo capitolo descrive il sistema manifold, le opportunità di formazione e i manuali disponibili per l'apparecchiatura.

1.1 Scopo dell'apparecchiatura

I sistemi e le apparecchiature Husky sono progettati esclusivamente per le applicazioni di stampaggio ad iniezione, utilizzando materiali approvati e in condizioni di esercizio conformi alle linee guida per la progettazione.

Contattare l'Ufficio vendite e il Servizio assistenza Husky di zona se si desidera utilizzare un prodotto Husky per un'applicazione diversa da quella prevista.

1.2 Limitazioni d'uso

L'apparecchiatura per lo stampaggio ad iniezione Husky non deve mai:

- essere azionata da più di una persona,
- essere utilizzata per scopi diversi da quelli descritti nella [Sezione 1.1](#), salvo dove diversamente approvato da Husky,
- essere utilizzata per espellere qualsiasi materiale non riportato nella norma armonizzata EN201 o ANSI B151.1.
- essere azionata o sottoposta a manutenzione da parte di personale non a conoscenza dei rischi inerenti e delle precauzioni necessarie per l'utilizzo di apparecchiature per lo stampaggio ad iniezione,
- essere azionata a temperature superiori rispetto al valore massimo consentito per la resina.

1.3 Modifiche non autorizzate

Sono strettamente proibite la ricostruzione e le modifiche non autorizzate di qualsiasi sistema di stampaggio ad iniezione Husky. Tali modifiche possono risultare non sicure e/o invalidare la garanzia.

Contattare l'Ufficio vendite e il Servizio assistenza Husky di zona per concordare le modifiche o i requisiti dei sistemi Husky.

1.4 Attrezzatura ausiliaria

La responsabilità di Husky è limitata all'interazione dell'apparecchiatura e dei sistemi con attrezzature ausiliarie nei casi in cui Husky è l'integratore del sistema. In caso di rimozione dell'attrezzatura ausiliaria, l'utente deve installare appositi ripari per impedire eventuali pericoli.

Per informazioni sull'integrazione di apparecchiature ausiliarie non di fabbricazione Husky, contattare l'Ufficio vendite e il Servizio assistenza Husky di zona.

1.5 Documentazione

Per ogni canale caldo Husky è disponibile un set completo di manuali, disegni, schemi, certificati e altra documentazione.

Di seguito è descritta la documentazione fornita con ciascun sistema, oltre alle convenzioni comuni che devono essere conosciute da tutti i lettori del manuale stesso.



IMPORTANTE!

Conservare tutti i manuali in un luogo adeguato per riferimenti futuri.

1.5.1 Manuali

I manuali Husky forniscono tutte le indicazioni per un uso corretto e sicuro dei prodotti. Ove possibile, contengono anche le istruzioni per l'installazione, il funzionamento e la manutenzione.

Prima di iniziare qualsiasi operazione, il personale è tenuto a leggere attentamente tutti i manuali forniti con l'apparecchiatura Husky. Procedere con le operazioni solo dopo aver compreso pienamente le istruzioni e attenersi sempre alle normative locali in materia di sicurezza.



IMPORTANTE!

Le immagini contenute nei manuali sono puramente indicative e potrebbero non rappresentare i dettagli specifici delle attrezzature. Consultare i disegni e gli schemi tecnici e l'interfaccia operatore per i dettagli specifici.

Al momento della consegna, assieme ad ogni pressa Husky vengono forniti i manuali indicati di seguito.

Manuale di installazione

Descrive le procedure di installazione di base del sistema manifold.

Manuale di manutenzione

Descrive le procedure di installazione, avviamento, funzionamento, arresto e manutenzione del sistema a canale caldo.

NOTA:

per conoscere le istruzioni specifiche relative alla rimozione e alla manutenzione, fare riferimento al *Manuale di manutenzione* del canale caldo.

Questi manuali sono disponibili online sul sito Web www.husky.co.

**IMPORTANTE!**

Alcuni manuali possono includere appendici che forniscono informazioni nuove o aggiornamenti. Prima di leggere un manuale, assicurarsi di aver preso visione di tutte le appendici disponibili alla fine del manuale stesso.

1.5.2 Disegni e schemi tecnici

Ogni canale caldo Husky è dotato di una serie di disegni e schemi specifici che vengono usati per la ricerca dei guasti sul canale caldo e per ordinare le parti di ricambio.

NOTA:

disegni e schemi sono specifici del canale caldo a cui sono allegati.

1.5.3 Convenzioni sugli avvisi di sicurezza

Gli avvisi di sicurezza avvertono circa la possibilità di situazioni pericolose che possono verificarsi durante le operazioni di installazione, funzionamento o manutenzione e descrivono come evitare lesioni personali e/o danni all'apparecchiatura.

In base al grado di pericolosità, gli avvisi di sicurezza sono introdotti da uno dei seguenti termini: Pericolo, Avviso o Attenzione.

**PERICOLO!**

L'avviso di sicurezza con il termine **PERICOLO** indica una situazione di pericolo imminente che, se non evitata, comporterà la morte o lesioni gravi.

**AVVERTENZA!**

L'avviso di sicurezza con il termine **AVVERTENZA** indica una situazione di pericolo potenziale che, se non evitata, potrebbe comportare la morte o lesioni gravi.

ATTENZIONE!

L'avviso di sicurezza con il termine ATTENZIONE indica una situazione di pericolo potenziale che, se non evitata, comporterà danni all'apparecchiatura.

Altri avvisi non correlati alla sicurezza utilizzati nei manuali offrono all'utente importanti informazioni utili per l'installazione, il funzionamento o la manutenzione corretti dell'apparecchiatura. In alcuni casi, inoltre, descrivono procedure ottimali, forniscono una spiegazione esauriente o fanno riferimento alla relativa sezione nel manuale.

Gli avvisi non correlati alla sicurezza sono introdotti da uno dei seguenti termini: Nota o Importante.

NOTA:

l'avviso con il termine NOTA viene utilizzato per fornire informazioni su un argomento aggiuntivo rispetto al resto del documento.



IMPORTANTE!

L'avviso con il termine IMPORTANTE sottolinea fasi, condizioni o considerazioni importanti relative all'argomento trattato.

1.6 Formazione

Gli operatori e il personale addetto alla manutenzione devono essere appositamente formati prima di utilizzare o operare sui sistemi per lo stampaggio ad iniezione Husky.

Se si desidera seguire un corso di formazione, visitare il sito Web www.husky.co o contattare l'Ufficio vendite ed il Servizio assistenza di zona per informazioni sulle soluzioni fornite da Husky.



IMPORTANTE!

Il datore di lavoro è obbligato a formare correttamente il personale e ad istruirlo sui metodi sicuri di funzionamento e manutenzione. I manuali e gli altri materiali di riferimento preparati per Husky relativi al funzionamento e alla manutenzione dell'apparecchiatura non esonerano il datore di lavoro dalla responsabilità di soddisfare tali obblighi; Husky declina ogni responsabilità per lesioni al personale correlate alla mancata osservanza di tali obblighi da parte del datore di lavoro.

1.7 Targhe dati

Le targhe dati sono apposte sul lato operatore dello stampo e del canale caldo per una rapida identificazione del tipo di attrezzatura, della sorgente e delle specifiche generali.



IMPORTANTE!

Le targhe dati dello stampo e del canale caldo non devono mai essere rimosse. Le informazioni riportate sono necessarie per la selezione e l'impostazione dello stampo, l'ordine delle parti e la risoluzione dei problemi.

Ordinare immediatamente una nuova targa dati stampo o canale caldo se risultano assenti o danneggiate.

1.7.1 Targa dati del canale caldo

Ogni targa dati del canale caldo riporta le seguenti informazioni:

- il luogo di produzione del canale caldo
- il numero del progetto
- il tipo di materiale ammesso da utilizzare nel canale caldo
- le temperature del materiale fuso e dello stampo
- specifiche e requisiti elettrici.

NOTA:

potrebbero essere necessari altri dettagli e specifiche.



IMPORTANTE!

Ciascun canale caldo è stato progettato per il trattamento di un determinato tipo e qualità di resina/materiale di riempimento in base ai requisiti del cliente. L'utilizzo di tipo o qualità di resina/materiale di riempimento diversi potrebbe influire sulla qualità delle parti e/o sulle prestazioni del canale caldo. Prima di utilizzare un diverso tipo o qualità di resina/materiale di riempimento, contattare Husky.

ATTENZIONE!

Rischi meccanici: rischio di danni al canale caldo. Non azionare mai il canale caldo con temperature del materiale fuso e dello stampo diverse da quelle indicate sulla targa dati. Potrebbero verificarsi perdite di resina interne o danni ai componenti.



Figura 1-1: Targa dati del canale caldo (esempio)

1. Numero di progetto 2. Tipo di resina consentita 3. Temperature materiale fuso e stampo 4. Requisiti di alimentazione 5. Avviso temperatura

1.8 Attrezzi speciali

Nelle seguenti sezioni vengono indicati vari attrezzi specifici per componente sviluppati da Husky per la manutenzione dei sistemi a canale caldo. Contattare Husky per ordinare gli strumenti speciali utilizzabili con il sistema a canale caldo.

1.8.1 Chiavi per punte ugelli e attrezzi di estrazione riscaldatori

Ugello	Punta	Codice	
		Chiave per punte ugelli	Attrezzo di estrazione riscaldatori
U250	Tutte	2996145	3163811 (chiave esagonale) 4715152 (chiave esagonale)

Ugello	Punta	Codice		
		Chiave per punte ugelli	Attrezzo di estrazione riscaldatori	
U350	Tutte	3872686 8 mm (0,25 poll.) 12 punti	3163811 (chiave esagonale) OPPURE 7287617 (componenti chiave dinamometrica), 0,45 N·m (4 lbf·ft) OPPURE 4715152 (chiave esagonale)	3734732 Passo grande >28 mm (1,1 poll.) OPPURE 6599345 Passo piccolo ≤28 mm (1,1 poll.)
U500	HT < 16 punti di iniezione	2338059	2341532 (bimetallico e UNH con anello anteriore) 2695352 (riscaldatore Ultra) 3163811 (riscaldatore HTM) chiave esagonale 4715152 (riscaldatore HTM) cacciavite esagonale 7307376 (UNH con termocoppia anello) 7287617 (riscaldatore HTM) componenti chiave dinamometrica, 0,45 N·m (4 lbf·ft)	
	HT ≥16 punti di iniezione Gen III	531983		
	TS	3320712		
	HT-CAP	3253169		
U750	HT	2402461	3163811 (riscaldatore HTM) chiave esagonale 4715152 (riscaldatore HTM) cacciavite esagonale 7287617 (riscaldatore HTM) componenti chiave dinamometrica, 0,45 N·m (4 lbf·ft) 535160 (bimetallico e UNH con anello anteriore) 7298786 (UNH con termocoppia anello)	
	HT-R TS	2449784		
	HT-CAP	2816670		
	Ultra EG MP	622974		
	HT-S	531983		
U1000	HT TS	3311845	2410903 (bimetallico)	
	HT-CAP	3274535		

1.8.2 Chiave dinamometrica per punte ugelli

Descrizione	Codice
Ultra 250	2996144

1.8.3 Attrezzi di estrazione inserti punta

Descrizione	Codice
U500	2789767
U750	2787663
U750 Ultra Flow	3341023
U750 HT-UP	3388887
U1000	2641085

1.8.4 Attrezzi di estrazione anello anteriore

Descrizione	Codice
U500	3634736
U750	4925394

1.8.5 Attrezzo di montaggio del morsetto di fissaggio

Descrizione	Codice
U350	4405801

1.8.6 Chiavi per punta ugelli standard

Dimensioni	Punte	Drive	Codice
4 mm	6 (chiave a brugola)	3/8 di pollice	622974
6 mm	6 (chiave a brugola)	3/8 di pollice	622972
6 mm	6	3/8 di pollice	533942
8 mm	6	1/4 di pollice	2996145
8 mm	12	1/4 di pollice	3436695
8 mm	6	3/8 di pollice	1501813

Dimensioni	Punte	Drive	Codice
10 mm	12	3/8 di pollice	3253169
11 mm	6	3/8 di pollice	3320712
11 mm	12	3/8 di pollice	531983
12 mm	6	3/8 di pollice	2338059
13 mm	6	3/8 di pollice	536678
14 mm	12	3/8 di pollice	533533
15 mm	6	3/8 di pollice	2449784
15 mm	12	3/8 di pollice	3253170
16 mm	6	3/8 di pollice	2402461
16 mm	12	3/8 di pollice	2816670
17 mm	6	3/8 di pollice	2308879
20 mm	6	1/2 pollice	3722920
21 mm	12	1/2 pollice	3274535
22 mm	6	1/2 pollice	3311845
22 mm	12	1/2 pollice	2816672
29 mm	6	1/2 pollice	1502743
30 mm	6	1/2 pollice	535571
1/2 pollice	6	3/8 di pollice	2192309

1.8.7 Spelafili termocoppia

Descrizione	Codice
Spelafili per fili della termocoppia	4240042

1.8.8 Attrezzo di estrazione termocoppia a sonda singola

Descrizione	Codice
Chiave poligonale aperta da 11 mm	4395427

1.8.9 Pinze per crimpatura per i pin dei contatti (connettori a 25 o 64 pin)

Descrizione		Codice
Pinza per crimpatura		2292562
Posizionatore		2292574
Attrezzo di estrazione		534645
Stampi per crimpatura	Da 0,5 a 1,5 mm ² (da 20 a 16 AWG) ^[1]	238569
	Da 4,0 a 10 mm ² (da 12 a 8 AWG) ^[1]	2292575
	Da 0,14 a 4,0 mm ² (da 26 a 12 AWG) ^[2]	2292576
	Da 0,14 a 0,5 mm ² (da 26 a 20 AWG) ^[1]	2748316
	Da 1,5 a 2,5 mm ² (da 16 a 14 AWG) ^[1]	2748326

^[1] Pin per crimpatura stampati.

^[2] Pin per crimpatura torniti.

Capitolo 2 Riepilogo delle misure di sicurezza

Il presente capitolo descrive i requisiti generali e le condizioni per l'installazione, il funzionamento e la manutenzione in sicurezza del sistema a manifold.



IMPORTANTE!

Il personale addetto ha l'obbligo di leggere, comprendere e seguire tutte le precauzioni in materia di sicurezza.



IMPORTANTE!

Il personale ha l'obbligo di seguire tutte le norme di sicurezza vigenti nel settore industriale per installazione, funzionamento e manutenzione sicuri.

2.1 Personale qualificato

La manutenzione dell'attrezzatura deve essere eseguita esclusivamente da personale qualificato ed adeguatamente formato. Il personale formato deve possedere competenze e conoscenze certificate relativamente alla costruzione, all'installazione e al funzionamento delle attrezzature per lo stampaggio ad iniezione e deve essere addestrato sulle misure di sicurezza per i pericoli associati.

2.2 Linee guida per la sicurezza

Il personale addetto al funzionamento, all'installazione o alla manutenzione dell'apparecchiatura Husky deve attenersi alle norme di lavoro sicuro conformi alle seguenti linee guida:

- Eseguire la procedura di Lockout/tagout su tutte le fonti energetiche, pneumatiche e idrauliche prima di eseguire la manutenzione dello stampo/canale caldo o accedere all'area dello stampo.
- Non azionare lo stampo/canale caldo se non è stato eseguito il programma di manutenzione ordinaria.
- Non utilizzare una piastra magnetica senza l'approvazione di Husky e del fornitore/ produttore della piastra.
- Non azionare il canale caldo con temperature del materiale fuso e dello stampo diverse da quelle indicate sulla relativa targa dati.

2.3 Rischi

Le attrezzature per lo stampaggio ad iniezione comportano diversi livelli di pericolo; quelli più comuni sono i seguenti:

- Meccanica
- Impianto elettrico
- Ustioni
- Alta pressione (pressione dell'impianto idraulico e spruzzi di materiale fuso)
- Pericolo di caduta
- Rischi legati alle operazioni di sollevamento
- Emissioni di gas, vapori e polveri
- Rumorosità

2.3.1 Rischi meccanici

- **Dispositivi di sicurezza e flessibili usurati**
Ispezionare regolarmente e, se necessario, sostituire sia i flessibili che i rispettivi dispositivi di sicurezza.
- **Flessibili dell'acqua di raffreddamento**
Con il tempo, i flessibili dell'acqua di raffreddamento tendono a degradarsi e devono essere sostituiti ogni anno. I flessibili degradati diventano fragili e possono rompersi o separarsi dal proprio raccordo quando vengono maneggiati. Per ridurre al minimo il pericolo di guasti, ispezionare i flessibili con regolarità e sostituirli secondo necessità.
Prima di eseguire qualsiasi intervento sui tubi flessibili dell'acqua, attendere che la pressa si sia raffreddata.
- **Viti o tappi bloccati**
Se non è possibile rimuovere viti o tappi con metodi normali utilizzando un'attrezzatura standard ed applicando una forza, esiste un'elevata possibilità che questi elementi siano bloccati; in tal caso contattare Husky per istruzioni di riparazione.



AVVERTENZA!

Pericoli meccanici e/o di proiezione di particelle, rottura attrezzo: rischio di proiezione di detriti, lesioni gravi e/o danni meccanici. Non esercitare una forza eccessiva e/o utilizzare attrezzi oltre i loro limiti previsti. Non utilizzare barre di moltiplicazione della coppia. La rottura degli attrezzi può generare frammenti che potrebbero diventare dei proiettili che possono causare lesioni. Per le parti bloccate, consultare Husky per ricevere istruzioni di smontaggio in sicurezza.

NOTA:

i tappi del manifold non sono riparabili sul campo e non devono mai essere rimossi. La manutenzione di questi elementi può essere eseguita solo presso uno stabilimento di produzione Husky.

2.3.2 Pericoli di ustioni

- **Superfici calde**
L'area dello stampo, le attrezzature ausiliarie dello stampo e i riscaldatori del gruppo di iniezione presentano numerose superfici a temperatura elevata. Il contatto con tali superfici alle normali temperature di esercizio causa ustioni gravi alla pelle. Tali zone sono chiaramente identificate per mezzo di apposite targhette di pericolo. Indossare sempre indumenti protettivi quando si eseguono interventi in prossimità di queste aree.
- **Materiale fuso**
Non toccare mai la plastica fusa o che fuoriesce dall'ugello, dallo stampo, dal canale caldo o dalla zona di alimentazione. Il materiale fuso può sembrare freddo superficialmente ma può raggiungere una temperatura elevata al suo interno. Durante le operazioni di gestione della plastica in uscita, indossare sempre gli appositi indumenti protettivi.

2.3.3 Rischi legati alle perdite ad alta pressione



AVVERTENZA!

Pericolo di ustioni e di spruzzi di resina calda: pericolo di morte, lesioni gravi e/o danni al canale caldo. Tutti i riscaldatori del canale di colata e degli ugelli (se presenti) devono essere attivati all'attivazione dei riscaldatori del manifold. L'inosservanza di tale precauzione provoca livelli di pressione pericolosi nel manifold, con conseguente guasto del componente e/o rilascio improvviso della resina calda.

La pressione all'interno dei manifold del canale caldo può raggiungere livelli pericolosi se i riscaldatori del canale di colata e degli ugelli (se presenti) non vengono attivati prima del canale di colata dell'ugello o contemporaneamente ad esso.

La pressione viene generata quando il canale di colata dell'ugello di iniezione è ostruito da residui di resina indurita e la resina residua presente nel manifold si riscalda. Tale pressione può essere rilasciata all'improvviso, causando l'espulsione della massa di resina dal canale di colata e lo spruzzo della resina calda dalle punte degli ugelli. In questo caso aumenta il rischio di ustioni gravi.

L'umidità penetrata e intrappolata nel materiale fuso del canale caldo aumenta i rischi dei potenziali pericoli. Se la temperatura dell'acqua nel materiale fuso diventa maggiore di 400 °C (725 °F), la pressione dell'acqua all'interno può essere abbastanza alta da provocare la rottura dell'alloggiamento in metallo e causare lesioni gravi per il personale.

Per evitare questo pericolo, procedere come indicato di seguito:

1. Assicurarsi sempre che tutti i riscaldatori del canale di colata e degli ugelli (se presenti) siano attivati ogni volta che vengono attivati i riscaldatori del manifold all'esterno dello stampo. I riscaldatori del canale di colata e degli ugelli possono essere attivati indipendentemente dai riscaldatori del manifold; tuttavia, si consiglia di riscaldarli prima o di renderli dipendenti dai riscaldatori del manifold, in modo che si scaldino contemporaneamente.
2. Prima di riscaldare il manifold, assicurarsi sempre che le punte degli ugelli siano aperte e che le sedi degli ugelli siano asciutte.



IMPORTANTE!

In caso di perdite di acqua sul canale caldo, o all'interno di esso, rimuovere le punte degli ugelli (freddi) e fare uscire la resina tramite gli ugelli trapanati per garantire l'ingresso dell'aria. Questa operazione può essere eseguita con l'ausilio di una punta elicoidale standard con le estremità di taglio rimosse, per evitare danni al canale di colata.

Sostituire la piastra porta cavità prima di riscaldare il sistema.

2.3.4 Pericoli elettrici

- **Alimentazione elettrica**

Sull'attrezzatura per lo stampaggio sono presenti tensioni elevate. I requisiti elettrici sono indicati sulle apposite targhe dati situate nei relativi schemi. Allacciare l'attrezzatura alla corretta linea di alimentazione come indicato negli schemi elettrici e in conformità a tutte le normative locali in vigore.

- **Acqua**

L'acqua del canale caldo può risultare molto vicina ai collegamenti elettrici e all'apparecchiatura. Ciò può provocare un cortocircuito, con conseguenti danni elettrici gravi all'apparecchiatura. Per evitare perdite, mantenere sempre le linee acqua, i tubi flessibili e i raccordi dei flessibili in ottime condizioni.

2.3.5 Emissioni di gas, vapori e polveri

Durante il trattamento, alcuni tipi di materiali rilasciano gas, vapori o polveri nocivi. Installare un adeguato sistema di aspirazione in conformità alle normative locali in vigore.

2.3.6 Pericolo di caduta

Non camminare, sostare, arrampicarsi o sedersi sulle superfici della pressa non idonee all'accesso in sicurezza.

Non salire sulla colonna o su superfici con grasso e/o olio.

Utilizzare una pedana, una passerella e una scala di sicurezza per accedere alle zone non raggiungibili da terra.

2.3.7 Pericoli legati alle operazioni di sollevamento

Durante il sollevamento dell'attrezzatura, utilizzare dispositivi adeguati, tecniche corrette per il bilanciamento e i punti di sollevamento designati. Per le istruzioni circa le operazioni di sollevamento, fare riferimento ai dettagli di installazione. Non superare la portata del mezzo di sollevamento utilizzato.

2.4 Simboli di pericolo




I simboli di pericolo sono posti accanto a zone potenzialmente pericolose sull'attrezzatura o attorno alla stessa. Per la sicurezza del personale addetto all'installazione, all'uso e alla manutenzione dell'apparecchiatura, attenersi alle seguenti linee guida:

- Controllare la corretta ubicazione di tutte le targhette. Per ulteriori dettagli, fare riferimento agli schemi.
- Non modificare tali targhette.
- Mantenere le targhette sempre ben pulite e visibili.
- Ordinare le targhette di ricambio, se necessario. Per i codici, fare riferimento agli schemi.




I simboli di sicurezza riportati di seguito sono presenti sulle targhette di sicurezza.

NOTA:

le targhette di sicurezza possono includere una spiegazione dettagliata del pericolo potenziale e delle relative conseguenze.

Simbolo	Descrizione generale
	<p>Informazioni generali</p> <p>Il simbolo di attenzione indica un rischio di lesioni gravi al personale. Questo simbolo è sempre accompagnato da un altro segnale di pericolo che riporta la descrizione della natura del pericolo.</p>
	<p>Tensione pericolosa</p> <p>Questo simbolo indica un potenziale pericolo elettrico che causa lesioni gravi o morte.</p>
	<p>Materiale fuso ad alta pressione</p> <p>Questo simbolo indica la presenza di pericoli legati al materiale fuso ad alta pressione che potrebbe causare ustioni gravi o morte.</p>

Simbolo	Descrizione generale
	<p>Lockout/tagout Questo simbolo identifica una fonte di energia (elettrica, idraulica o pneumatica) che deve essere diseccitata prima di eseguire ogni intervento di manutenzione.</p>
	<p>Punti di schiacciamento e/o di impatto Questo simbolo indica un'area di schiacciamento e/o di impatto nella quale sussiste un pericolo di schiacciamento grave.</p>
	<p>Alta pressione Questo simbolo indica un pericolo legato all'acqua riscaldata, al vapore o al gas che potrebbe causare gravi lesioni.</p>
	<p>Accumulatore ad alta pressione Questo simbolo indica la possibilità di una fuga o perdita improvvisa di gas o di olio ad alta pressione che potrebbe causare lesioni gravi o morte.</p>
	<p>Superfici calde Questo simbolo indica la presenza di superfici calde esposte che potrebbero causare ustioni gravi.</p>
	<p>Pericolo di caduta Questo simbolo indica un pericolo di scivolamento, inciampo o caduta che potrebbe causare infortuni.</p>
	<p>Non salire Questo simbolo indica un punto che non deve essere utilizzato come scalino, perché potrebbe costituire un pericolo di caduta e causare lesioni gravi.</p>
	<p>Pericolo di schiacciamento e/o taglio Questo simbolo indica un pericolo di schiacciamento e/o taglio nell'area di rotazione della vite che può causare lesioni gravi.</p>
	<p>Leggere il manuale prima di intervenire Questo simbolo indica che il personale qualificato deve leggere e aver compreso tutte le istruzioni dei manuali prima di lavorare sull'apparecchiatura.</p>

Simbolo	Descrizione generale
	<p>Fascio laser di Classe 2 Questo simbolo indica la presenza di un raggio laser che potrebbe causare lesioni gravi in seguito a un'esposizione prolungata.</p>
	<p>Piattina di terra per la protezione del cilindro di plastificazione Questo simbolo indica un pericolo elettrico in relazione alla piattina di terra rivestimento camera che potrebbe causare lesioni gravi o morte.</p>
	<p>Non lubrificare Questo simbolo indica che la lubrificazione non è necessaria in condizioni operative normali. La lubrificazione potrebbe causare danni all'attrezzatura.</p>

2.5 Lockout e tagout

Eseguire la procedura di lockout/tagout in conformità con le normative locali su pressa, centralina e attrezzature ausiliarie prima di qualsiasi intervento di manutenzione sulla pressa o in presenza di collegamento ad un fonte di energia esterna.



AVVERTENZA!

Prima di eseguire gli interventi di manutenzione, eseguire la procedura di lockout/tagout di tutte le fonti energetiche attenendosi alle normative locali vigenti. Il mancato adempimento di questa operazione comporta il pericolo di infortuni o morte. Per istruzioni, fare riferimento al manuale del produttore della pressa e delle attrezzature associate.

L'installazione e la rimozione dei lucchetti e dei cartelli segnaletici devono essere consentite esclusivamente al personale qualificato.







Lockout e tagout includono: isolamento dell'energia, scarico dell'energia immagazzinata, prevenzione della ri-alimentazione elettrica da tutte le fonti di alimentazione.

2.6 Indumenti protettivi e dispositivi di sicurezza

L'uso di equipaggiamento protettivo adeguato e di dispositivi di sicurezza evita rischi di lesioni gravi al personale. Di seguito vengono descritti tali equipaggiamenti e dispositivi da utilizzare durante il funzionamento della pressa ed eventuali apparecchiature ausiliarie.

2.6.1 Indumenti protettivi (PPE)

Durante le attività sull'attrezzatura o accanto ad essa, indossare appositi indumenti protettivi. Essi comprendono:

Voce	Descrizione
	<p>Occhiali di protezione Per la protezione degli occhi da oggetti/particelle volanti, calore, scintille, spruzzi di materiale fuso e altro.</p>
	<p>Visiera protettiva Per la protezione dell'intero viso da oggetti/particelle volanti, calore, scintille, spruzzi di materiale fuso e altro.</p>
	<p>Guanti resistenti al calore Per la protezione delle mani dal calore estremo.</p>
	<p>Protezioni auricolari Per la protezione delle orecchie dall'elevata rumorosità dell'ambiente.</p>
	<p>Scarpe antinfortunistiche Per la protezione dei piedi da scosse elettriche, pericoli di schiacciamento, pericoli di lesioni, spruzzi di materiale fuso e altro.</p>
	<p>Pantaloni in fibra naturale anti-fusione e maglietta a maniche lunghe Proteggono il corpo da abrasioni, tagli e potenziali spruzzi di materiale fuso.</p>

2.6.2 Attrezzature di sicurezza

Durante le operazioni sull'attrezzatura o accanto ad essa, utilizzare i dispositivi di sicurezza adeguati.

I dispositivi di sicurezza standard includono:

- **Ventola aspirante**
Utilizzata per la raccolta di fumi della plastica potenzialmente dannosi.
- **Contenitore di spurgo**
Utilizzato per raccogliere la resina calda scaricata dall'unità di iniezione.
- **Aspiratore**
Utilizzato per la raccolta di granuli di resina sparsi e altri detriti che possono causare cadute.
- **Gradini e scale**
Garantiscono l'accesso sicuro alle zone della macchina.
- **Segnali di pericolo**
Avvisano il personale di non avvicinarsi ad un componente o ad una zona della macchina.
- **Lucchetti e cartelli segnaletici**
Impediscono l'uso di componenti e sistemi specifici.
- **Estintori**
Utilizzati per lo spegnimento di piccoli incendi.
- **Specchio telescopico**
Utilizzato per l'ispezione sicura delle punte degli ugelli del canale caldo al di fuori della zona stampo.
- **Martelli e asticelle in ottone**
Utilizzati per la rimozione sicura di depositi di resina essiccata.

2.7 Schede dati sulla sicurezza dei materiali (SDSM)



AVVERTENZA!

Pericolo chimico: alcune delle sostanze chimiche utilizzate con l'apparecchiatura Husky sono potenzialmente pericolose e potrebbero causare lesioni e malattie. Prima di conservare, maneggiare o trattare qualsiasi sostanza chimica o materiale pericoloso, leggere attentamente e comprendere tutte le schede informative sulla sicurezza del materiale (MSDS) applicabili, utilizzare gli indumenti protettivi raccomandati e attenersi alle istruzioni fornite dal produttore.

Le schede informative sulla sicurezza del materiale (SDSM) sono documenti tecnici che elencano gli effetti nocivi potenziali di un prodotto sulla salute e contengono le linee guida per la protezione del personale, oltre alle informazioni sull'uso, l'immagazzinaggio, il trattamento e le procedure di emergenza.

Fare sempre riferimento alle SDSM applicabili prima di procedere come indicato di seguito:

- trattamento di un prodotto chimico

- disassemblaggio di qualsiasi parte dell'apparecchiatura Husky che potrebbe causare l'esposizione a sostanze chimiche.

Contattare il fornitore di tali materiali per ottenere tali schede di sicurezza.

2.8 Materiali, parti e trattamento

Per evitare rischi di lesioni personali o danni alle apparecchiature, assicurarsi che le seguenti istruzioni vengano rispettate:

- Utilizzare le attrezzature unicamente per lo scopo per il quale sono state concepite, come indicato nei rispettivi manuali.
- Le temperature di esercizio non devono superare il limite massimo consentito per la resina.
- Il parametro massimo di temperatura è impostato a un valore inferiore al punto di infiammabilità della resina che si sta trattando.
- Utilizzare lubrificanti, oli, materiali e attrezzi conformi alle specifiche Husky.
- Utilizzare unicamente ricambi originali Husky.

2.9 Barre di bloccaggio di sicurezza

Tutti i componenti stampo e canale caldo vengono forniti con barre di bloccaggio di sicurezza installate sul lato operatore e su quello opposto.

Le barre di bloccaggio di sicurezza vengono utilizzate per tenere insieme le piastre a scopo di manutenzione e installazione. Rappresentano un modo sicuro per trasportare e maneggiare l'insieme dei componenti e per fissare le piastre che, durante il normale funzionamento, sono bloccate insieme.



AVVERTENZA!

Pericolo di schiacciamento: pericolo di morte o di lesioni gravi. Durante la movimentazione, le piastre potrebbero separarsi le une dalle altre e cadere, se non vengono fissate correttamente. Non eseguire mai la movimentazione di più piastre con un'unica barra di bloccaggio di sicurezza installata.

Le barre di sicurezza devono sempre essere installate a coppie, sui lati diagonalmente opposti dello stampo e del canale caldo per garantire una spinta uniforme.

NOTA:

la presente documentazione contiene istruzioni specifiche sull'installazione delle barre di bloccaggio di sicurezza.

2.10 Barre di sollevamento e golfari di sollevamento orientabili

Tutti i componenti stampo e canale caldo sono dotati di fori filettati per il sollevamento dell'intero assemblaggio o delle singole piastre. Husky fornisce l'attrezzatura di sollevamento speciale (compresa la barra di sollevamento e gli anelli di sollevamento oscillanti) solo quando necessario. Tale attrezzatura è progettata specificatamente per l'insieme di tutti i componenti stampo/canale caldo. Quando fornita, utilizzare esclusivamente l'attrezzatura di sollevamento disponibile e indicata da Husky.

NOTA:

in base ai requisiti dell'insieme dei componenti, è possibile che vengano fornite barre di sollevamento separate per la metà calda e fredda dello stampo e dell'insieme dei componenti canale caldo.

**IMPORTANTE!**

Assicurarsi che tutti i mezzi di sollevamento siano adeguati al carico e funzionino correttamente. Attenersi alle raccomandazioni e fare attenzione durante lo spostamento o la movimentazione delle piastre o degli insiemi dei componenti.

Per istruzioni sulla modalità di sollevamento ed assemblaggio delle piastre, dei relativi complessivi e sull'utilizzo delle barre di sollevamento e dei golfari di sollevamento orientabili forniti da Husky, fare riferimento alla [Sezione 4.1](#).

NOTA:

quando si utilizza lo stampo, il canale caldo, la piastra attrezzi e la piastra CoolPik, è necessario conservare insieme la barra di sollevamento, i golfari di sollevamento orientabili e la bulloneria forniti da Husky.

Capitolo 3 Specifiche

Il presente capitolo illustra le informazioni relative a temperatura, alimentazione, aria e lubrificanti necessarie per il funzionamento e la manutenzione del sistema manifold.

3.1 Peso

Il peso totale dell'insieme dei componenti del sistema manifold è elencato nei disegni relativi all'assemblaggio.

3.2 Temperatura di esercizio

Il canale caldo deve funzionare entro una gamma di temperatura specifica per impedire perdite interne di resina e danni ai componenti interni in seguito all'espansione termica. Tale gamma di temperatura è riportata nella targa dati del canale caldo come differenza di temperatura tra il manifold e lo stampo.



IMPORTANTE!

La gamma di temperatura è fondamentale per la tenuta corretta del sistema a canale caldo. È importante osservare costantemente la finestra della temperatura di esercizio impostata.

Per ulteriori informazioni sulla targa dati, fare riferimento alla [Sezione 1.7.1](#).

3.3 Specifiche dell'impianto elettrico

Fare riferimento allo schema elettrico per le seguenti informazioni:

- Zone di controllo
- Posizioni dei connettori multipin e dei pin per ciascun riscaldatore e filo termocoppia
- Collegamento del cablaggio in parallelo del riscaldatore (se presente)
- Amperaggio, tensione e resistenza di ciascun riscaldatore
- Posizione dei keypin

3.3.1 Requisiti della centralina di controllo

Il numero di zone di controllo necessarie per i riscaldatori dipende dalle dimensioni e dai requisiti del sistema di base.

**PERICOLO!**

Pericolo elettrico: pericolo di lesioni personali gravi, incendio e/o sovraccarico dei componenti elettrici. Non utilizzare una centralina di controllo con un amperaggio nominale inferiore a quello necessario per i riscaldatori. Non utilizzare una centralina con un amperaggio nominale superiore a quello dei connettori o dei cavi sul canale caldo.

La centralina di controllo può essere dei seguenti tipi:

- A controllo automatico, usando una termocoppia per rilevare la temperatura della punta dell'ugello
- A controllo manuale, in cui la centralina viene impostata per fornire potenza durante una percentuale di tempo

Potrebbe essere presente un interruttore opzionale che consente di attivare o disattivare l'alimentazione ai singoli riscaldatori ugelli.

NOTA:

la potenza della centralina dei riscaldatori deve essere impostata su 220 - 240 V, 50 - 60 Hz monofase.

3.3.2 Riscaldatori degli ugelli

I riscaldatori degli ugelli possono essere controllati separatamente o in zone tramite centraline di controllo manuali. Per la corretta configurazione, fare riferimento allo schema elettrico.

3.3.3 Riscaldatori del manifold

Quando è possibile, i riscaldatori del manifold sono cablati in parallelo e controllati da una singola zona della centralina di controllo. Il circuito verrà completato sul connettore del cavo o sul manifold.

I riscaldatori sono collegati in più zone se l'amperaggio complessivo di tutti i riscaldatori collegati in parallelo supera la capacità della singola zona della centralina di controllo.

Ciascuna zona è collegata a una zona separata della centralina di controllo tramite la propria termocoppia.

3.3.3.1 Fili della termocoppia di ricambio

La temperatura di ciascuna zona del riscaldatore manifold viene rilevata da una termocoppia di tipo a J.

NOTA:

le termocoppie speciali possono essere di altri tipi.

In alcuni casi, alla base del connettore multipin viene disposta una termocoppia di ricambio per ciascuna zona per ridurre il tempo di inattività. Se c'è un guasto nella termocoppia principale, la

parte di ricambio può essere facilmente collegata senza dover disassemblare lo stampo. La termocoppia guasta può essere sostituita alla successiva operazione di manutenzione.

Inoltre, le termocoppie di ricambio possono essere utilizzate per verificare le condizioni della prima termocoppia che genera problemi di rilevamento.

NOTA:

durante il cablaggio delle termocoppie, attenersi allo schema elettrico per garantirne la corretta polarità. Nelle termocoppie di tipo a J, il filo bianco corrisponde al polo positivo (+) mentre quello rosso al polo negativo (-). La codifica dei colori dei fili è conforme allo standard nordamericano ANSI per il tipo a J. La codifica dei colori e la composizione dei fili nelle termocoppie di tipo a J negli altri paesi potrebbero essere diverse e produrre valori diversi.

3.3.4 Fluttuazione di potenza

I sistemi a canale caldo risentono particolarmente delle fluttuazioni nella tensione di alimentazione. I riscaldatori ugello e manifold sono regolati per 240 V (o 200 V in applicazioni speciali).

NOTA:

Prima di montare il canale caldo, fare sempre riferimento alla targa dati del canale caldo sul lato operatore del gruppo di chiusura. Per ulteriori informazioni sulla targa dati, fare riferimento alla [Sezione 1.7](#).

Il manifold è sempre controllato da termocoppie e compensa le fluttuazioni di tensione minori.

Se i riscaldatori degli ugelli sono regolati tramite timer per la misurazione delle percentuali, la potenza del riscaldatore verrà influenzata direttamente dalle fluttuazioni di tensione. Ad esempio, una diminuzione nella tensione pari solo al 10% influenza la potenza (in watt) di circa il 20%; conseguentemente, ciò comporterà una riduzione significativa delle temperature dell'ugello. È necessario eseguire una regolazione.

In casi più gravi, in cui la stabilità della potenza non è attendibile, si consiglia di montare uno stabilizzatore di tensione automatico stimato per i requisiti di potenza della centralina di controllo.

3.4 Lubrificanti consigliati

Di seguito sono indicati i lubrificanti consigliati da utilizzare durante l'assemblaggio e la manutenzione dei canali caldi Husky:

NOTA:

Husky consiglia di utilizzare esclusivamente i lubrificanti indicati di seguito e non si assume alcuna responsabilità per i lubrificanti non specificati. È responsabilità del cliente accertarsi della conformità dei prodotti di terze parti alle norme specificate.

NOTA:

lubrificanti di qualità inferiore possono causare l'usura prematura dei componenti.



AVVERTENZA!

Pericolo chimico: alcune delle sostanze chimiche utilizzate con l'apparecchiatura Husky sono potenzialmente pericolose e potrebbero causare lesioni e malattie. Prima di conservare, maneggiare o trattare qualsiasi sostanza chimica o materiale pericoloso, leggere attentamente e comprendere tutte le schede informative sulla sicurezza del materiale (MSDS) applicabili, utilizzare gli indumenti protettivi raccomandati e attenersi alle istruzioni fornite dal produttore.

ATTENZIONE!

Pericolo di contaminazione: rischio di contaminazione da lubrificanti o grassi. Non mischiare lubrificanti o grasso di marche o formulazioni diverse. Ciò può portare al degrado prematuro del lubrificante o del grasso con conseguenti danni all'attrezzatura.



AVVERTENZA!

Pericolo di avvelenamento: pericolo di morte o di lesioni gravi. Alcuni dei lubrificanti consigliati possono contenere additivi tossici e/o da non ingerire e potrebbero non essere approvati dal Food and Drug Administration (FDA) in base alla valutazione H1 (in precedenza AA) dello United States Department of Agriculture (USDA). Consultare il produttore del lubrificante per dettagli specifici.

Tipo/Descrizione	Nome commerciale	Codice	Quantità	Utilizzato per
Grasso per applicazioni statiche	Gel cuscinetti Kem-A-Trix Fahrenheit 800	3936720	113 g (4 once) Tubo	Perni di guida, spine di allineamento, teste e filettature delle viti, guarnizioni O-ring ^[1]
		3936725	397 g (14 once) Tubo per pistola per ingrassaggio	
Lubrificante antigrippaggio per alte temperature	Loctite 771 per superfici in nichel anti-grippaggio	5541918	225 g (8 once) Lattina	Viti inserite nel manifold
Spray protettivo	Lubrificante LPS 2	1501808	Flacone nebulizzatore non aerosol da 566 g (20 oz)	Piastre del canale caldo

Tipo/Descrizione	Nome commerciale	Codice	Quantità	Utilizzato per
Fluido frenafletti	Loctite 248	5541916	9 g (0,32 oz) Stick colla	Le viti che fissano il manifold

^[1] Applicare solo nel modo indicato. Per ulteriori informazioni, fare riferimento alle procedure di manutenzione e/o ai disegni relativi all'assemblaggio.

3.5 Specifiche prodotti antiruggine

I prodotti antiruggine utilizzati sullo stampo devono essere conformi alle seguenti specifiche:

Tipo	Nome commerciale
Spray protettivo	Spray protettivo LPS 2

3.6 Specifiche di serraggio

Le specifiche della coppia di serraggio sono indicate nei disegni relativi all'assemblaggio.

ATTENZIONE!

Rischi meccanici: rischio di danni al canale caldo. Il serraggio errato può causare danni alle apparecchiature. Per le specifiche di serraggio, consultare sempre i disegni relativi all'assemblaggio.

Capitolo 4 Sollevamento e movimentazione

Il presente capitolo fornisce informazioni sul sollevamento e sulla movimentazione in sicurezza dell'assemblaggio del canale caldo.



IMPORTANTE!

Le procedure descritte nel presente capitolo si riferiscono al canale caldo standard e non prendono in considerazione le opzioni speciali.

4.1 Sollevamento e movimentazione

Le seguenti procedure descrivono il sollevamento sicuro di piastre e insiemi dei componenti piastre.

ATTENZIONE!

Rischi meccanici: rischio di danni al canale caldo. Non utilizzare dispositivi di sollevamento magnetici per sollevare le piastre, in quanto potrebbero graffiare la superficie a smerigliatura fine della piastra.



IMPORTANTE!

Durante il sollevamento e lo spostamento di una piastra, la sicurezza deve essere al primo posto. Assicurarsi di utilizzare sempre un dispositivo di sollevamento adeguato regolarmente ispezionato e attenersi ai consigli riportati nel presente manuale.



IMPORTANTE!

Tutti i componenti stampo e canale caldo sono dotati di fori filettati per il sollevamento dell'intero assemblaggio o delle singole piastre. Husky fornisce l'attrezzatura di sollevamento speciale (compresa la barra di sollevamento e gli anelli di sollevamento oscillanti) solo quando necessario. Tale attrezzatura è progettata specificatamente per l'insieme di tutti i componenti stampo/canale caldo. Quando fornita, utilizzare esclusivamente l'attrezzatura di sollevamento disponibile e indicata da Husky.

4.1.1 Sollevamento e movimentazione tramite un unico punto di sollevamento

Le procedure che seguono descrivono la modalità di sollevamento e abbassamento delle piastre utilizzando un unico punto di sollevamento.

4.1.1.1 Abbassamento delle piastre tramite un unico punto di sollevamento

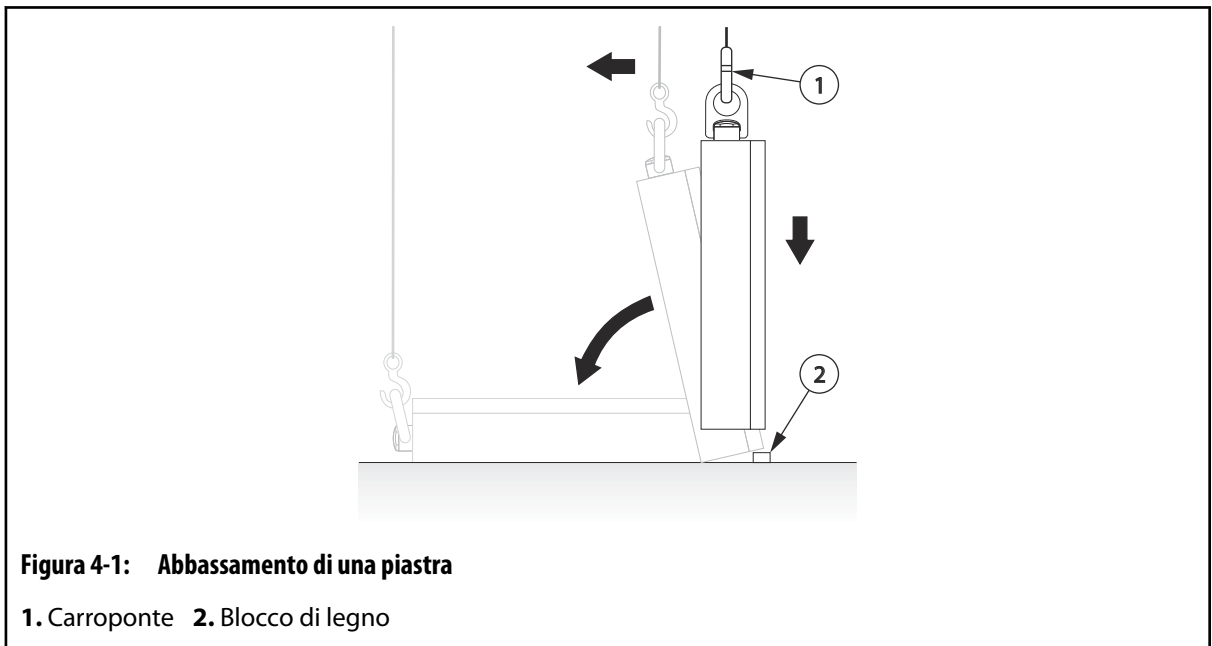
Per adagiare correttamente una piastra su una superficie di lavoro da un unico punto di sollevamento, procedere come indicato di seguito:



AVVERTENZA!

Pericolo di schiacciamento: pericolo di morte o di lesioni gravi. L'utilizzo di mezzi di sollevamento non appropriati potrebbe risultare inadeguato e causare morte o lesioni gravi. Assicurarsi che tutti i mezzi di sollevamento siano adeguati al carico e funzionino correttamente.

1. Montare una barra di sollevamento o un anello di sollevamento oscillante collegandolo ad un carroponete.
 - Per istruzioni sulla modalità di sollevamento utilizzando una barra di sollevamento, fare riferimento alla [Sezione 4.1.3](#).
 - Per istruzioni sulla modalità di sollevamento utilizzando i golfari di sollevamento orientabili, fare riferimento alla [Sezione 4.1.4](#).
2. Sollevare la piastra sopra la superficie di lavoro.



3. Fissare un blocco di legno sulla superficie di lavoro, sul lato opposto all'area in cui verrà disposta la piastra.
4. Abbassare lentamente la piastra sull'estremità del blocco di legno fissato.

5. Continuare ad abbassare lentamente la piastra finché non si inclina verso la superficie di lavoro.
6. Disporre la piastra sulla superficie di lavoro.

4.1.1.2 Sollevamento delle piastre tramite un unico punto di sollevamento

Quando si solleva una piastra precedentemente appoggiata utilizzando un unico punto di sollevamento, il dispositivo di sollevamento potrebbe allentarsi quando il carico si trova completamente in posizione verticale. Ciò potrebbe causare l'oscillazione della piastra dal centro nella direzione opposta.

Per evitare il problema, procedere come indicato di seguito.



AVVERTENZA!

Pericolo di schiacciamento: pericolo di morte o di lesioni gravi. L'utilizzo di mezzi di sollevamento non appropriati potrebbe risultare inadeguato e causare morte o lesioni gravi. Assicurarsi che tutti i mezzi di sollevamento siano adeguati al carico e funzionino correttamente.

1. Montare una barra di sollevamento o un anello di sollevamento oscillante collegandolo ad un carrozzone.
 - Per istruzioni sulla modalità di sollevamento utilizzando una barra di sollevamento, fare riferimento alla [Sezione 4.1.3](#).
 - Per istruzioni sulla modalità di sollevamento utilizzando i golfari di sollevamento orientabili, fare riferimento alla [Sezione 4.1.4](#).
2. Fissare un blocco di legno sulla superficie di lavoro accanto alla parte inferiore della piastra. In questo modo si eviterà lo spostamento dal centro.

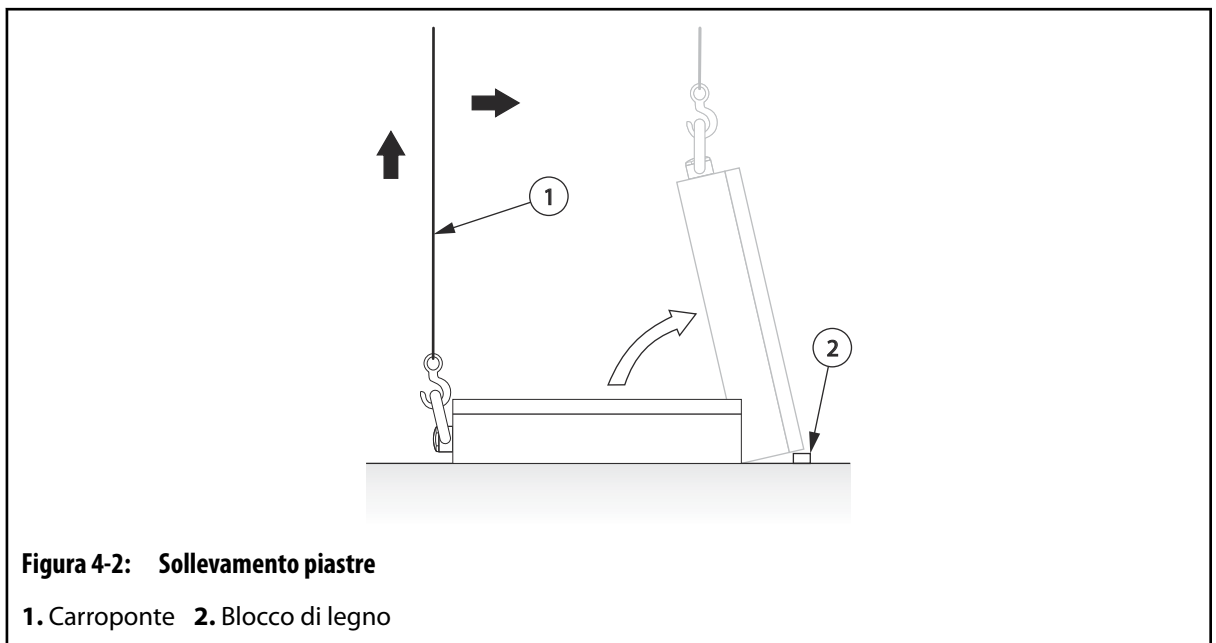


Figura 4-2: Sollevamento piastre

1. Carrozzone 2. Blocco di legno

3. Sollevare la piastra finché non tocca il blocco di legno fissato.

**AVVERTENZA!**

Pericolo di collisione: rischio di lesioni gravi. La piastra potrebbe oscillare quando viene sollevata dal blocco di legno. Sollevarlo lentamente per ridurre l'oscillazione. Per evitare lesioni, non sostare nell'area di oscillazione.

4. Continuare a sollevare la piastra, mantenendo il cavo di sollevamento in tensione.

ATTENZIONE!

Pericolo meccanico: rischio di danni all'attrezzatura. Quando si immagazzina una piastra, accertarsi che si trovi in posizione verticale od orizzontale. Non appoggiare la piastra su un altro oggetto.

5. Dopo aver reso stabile la piastra, spostarla in un luogo sicuro e rimuovere il blocco di legno.

4.1.2 Sollevamento e movimentazione tramite più punti di sollevamento

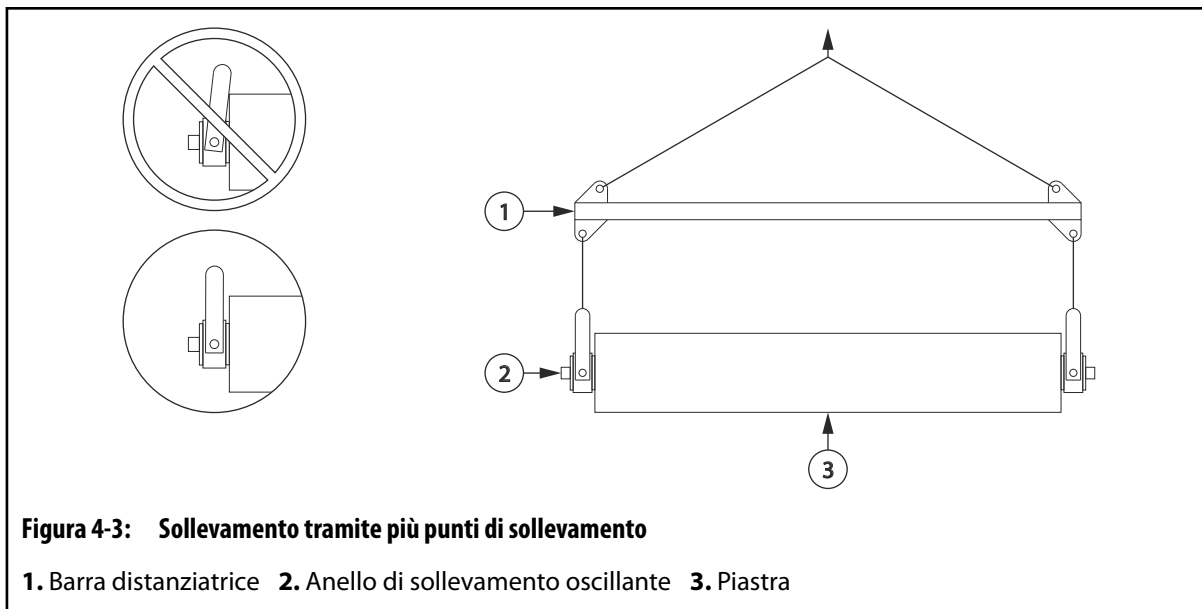
Per sollevare una piastra utilizzando più punti di sollevamento, procedere come indicato di seguito:

**AVVERTENZA!**

Pericolo di schiacciamento: pericolo di morte o di lesioni gravi. L'utilizzo di mezzi di sollevamento non appropriati potrebbe risultare inadeguato e causare morte o lesioni gravi. Assicurarsi che tutti i mezzi di sollevamento siano adeguati al carico e funzionino correttamente.

1. Installare gli anelli di sollevamento oscillanti nei punti di sollevamento specifici. Accertarsi che gli anelli di sollevamento oscillanti siano posizionati sui lati opposti della piastra, affinché il peso sia distribuito uniformemente quando la piastra è sospesa in posizione verticale.

Per istruzioni sulla modalità di sollevamento utilizzando i golfari di sollevamento orientabili, fare riferimento alla [Sezione 4.1.4](#).



2. Collegare gli anelli di sollevamento oscillanti a un carroponte. Utilizzare una barra distanziatrice in presenza di una delle seguenti condizioni:
 - L'angolo di rotazione di uno degli anelli di sollevamento oscillanti è superiore a 90° .
 - L'angolo dei cavi, delle imbracature o delle catene è inferiore a 45° .
3. Sollevare la piastra e spostarla in un luogo sicuro.

4.1.3 Sollevamento mediante barra di sollevamento

Per il sollevamento corretto di piastre e insiemi dei componenti mediante la barra di sollevamento, procedere come indicato di seguito:

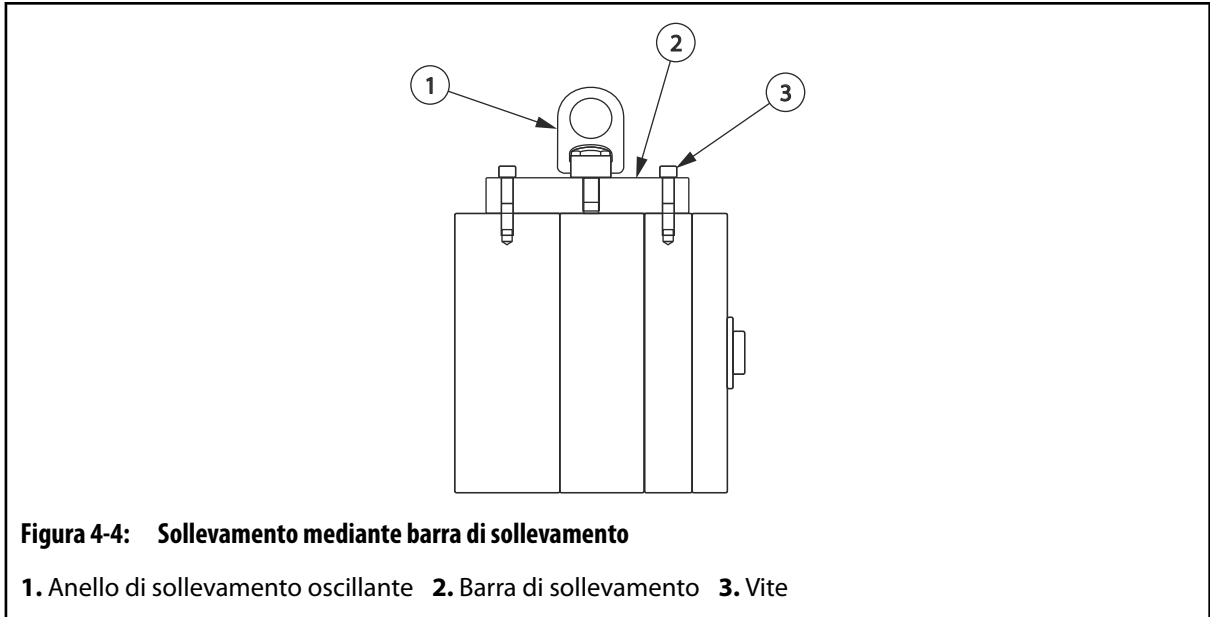
NOTA:

per le posizioni di installazione delle barre di sollevamento, fare riferimento al canale caldo per le indicazioni "Solo barra di sollevamento" o ai disegni di assemblaggio.

NOTA:

il peso massimo che può essere sostenuto dalla barra Husky è stampigliato su di essa. Se la barra non viene fornita da Husky, assicurarsi che sia adeguata al carico dei componenti.

1. Montare la barra di sollevamento nei fori di sollevamento sulla parte superiore del componente.



2. Serrare il golfare di sollevamento al valore di coppia specificato. Fare riferimento alla [Sezione 3.6](#) per i requisiti di serraggio.
3. Collegare un carro ponte adeguato al golfare di sollevamento orientabile e sollevare la piastra o l'insieme dei componenti piastre verticalmente.
4. Mentre lo stampo e il canale caldo sono in funzione, conservare insieme l'attrezzatura di sollevamento fornita da Husky in un'area di facile accesso.

4.1.4 Sollevamento mediante gli anelli oscillanti

Quando si utilizzano gli anelli di sollevamento oscillanti, tenere presente quanto segue:

- Per le posizioni di installazione degli anelli di sollevamento orientabili, fare riferimento al canale caldo per le indicazioni "Solo anello di sollevamento" o ai disegni di assemblaggio.
- Prima del sollevamento accertarsi che l'anello di sollevamento oscillante sia stato serrato correttamente.
- Assicurarsi che gli anelli utilizzati supportino il peso della piastra o del componente all'angolo di attacco definito.
- Non sollevare più di quanto consentito dalla portata nominale.
- In base all'angolo di imbracatura, il carico applicato può essere maggiore del peso sollevato. Due punti di sollevamento di 1.000 kg (2.000 lb) con un angolo di imbracatura di 30° comportano un carico applicato di 1.000 kg (2.000 lb) su ciascun anello di sollevamento.
- Dopo l'installazione, assicurarsi che gli anelli di sollevamento oscillanti e i perni ruotino liberamente in tutte le direzioni. Il lato dell'anello non deve toccare alcuna parte.
- In seguito all'installazione e durante il funzionamento, conservare insieme l'attrezzatura di sollevamento fornita da Husky in un'area di facile accesso.
- Non utilizzare mai un gancio o un altro dispositivo di sollevamento che faccia leva o apra la barra a forma di "U" sugli anelli di sollevamento a trazione centrale.
- Le viti devono essere serrate alle coppie raccomandate.
- Non applicare carichi d'urto. Durante il sollevamento, applicare la forza gradualmente.

- Non utilizzare distanziatori tra la boccola dell'anello di sollevamento e la superficie di lavoro.
- La superficie di lavoro deve essere piana, consentendo il contatto completo della boccola dell'anello di sollevamento.

Anelli di sollevamento oscillanti con misure con sistema metrico e imperiale sono disponibili presso il Centro Distribuzione Parti Husky più vicino.

Eventuali anelli di sollevamento oscillanti acquistati presso altri fornitori devono essere conformi alle specifiche riportate di seguito o superiori.

Tabella 4-1: Specifiche generali degli anelli di sollevamento

Categoria	Specifiche
Materiale	Qualità applicazioni su aerei certificata 4140
Tipo	Anello di sollevamento forgiato
Finish	Fosfato come specificato in DOD-P-16232F
Fattore di sicurezza	5:1
Parte girevole	Perno 180° e parte girevole 360°
Filettatura	ISO 261 e ISO 965 - Filettatura grossa
Superficie	Particella magnetica ispezionata (ASTM E709-80)
Certificazione	Certificato individuale di conformità con numero di serie specificato sull'anello di sollevamento per la tracciabilità

Tabella 4-2: Specifiche per gli anelli di sollevamento oscillanti grandi, sistema metrico

Codice	Capacità nominale^[1]	Coppia di serraggio	Ø filettatura	Profondità filettatura completa minima	Passo
2761800	1.050 kg (2.315 lb)	37 N·m (27 lbf·ft)	M12	24	1,75
2770570	1.900 kg (4.189 lb)	80 N·m (59 lbf·ft)	M16	32	2,00
2502267	4.200 kg (9.259 lb)	311 N·m (229 lbf·ft)	M24	48	3,00
536013	7.000 kg (15.432 lb)	637 N·m (470 lbf·ft)	M30	60	3,50
2761801	11.000 kg (24.250 lb)	1.085 N·m (800 lbf·ft)	M36	72	4,00
2761803	12.500 kg (27.558 lb)	1.085 N·m (800 lbf·ft)	M42	84	4,50

^[1] Capacità nominale minima a qualsiasi angolo di trazione (tra 0°, trazione orizzontale, e 90°, trazione verticale)

Tabella 4-3: Specifiche per gli anelli di sollevamento oscillanti UNC, pollici

Codice	Capacità nominale^[2]	Coppia di serraggio	Ø filettatura	Profondità filettatura completa minima	Passo
2732764	1.130 kg (2.500 lb)	38 N·m (28 lbf·ft)	1/2	1,0	13
2732765	2.260 kg (5.000 lb)	135 N·m (100 lbf·ft)	3/4	1,5	10
2760517	4.530 kg (10.000 lb)	310 N·m (229 lbf·ft)	1	2,0	8
2732766	6.800 kg (15.000 lb)	640 N·m (472 lbf·ft)	1 1/4	2,5	7
2732767	10.880 kg (24.000 lb)	1.080 N·m (797 lbf·ft)	1 1/2	3,0	6

^[2] Capacità nominale minima a qualsiasi angolo di trazione (tra 0°, trazione orizzontale, e 90°, trazione verticale)

Capitolo 5 Montaggio del sistema a manifold

Il presente capitolo descrive le operazioni necessarie per l'assemblaggio del sistema a manifold. Fare riferimento alla [Sezione 5.1](#) per un elenco completo delle procedure di assemblaggio.

NOTA:

salvo dove diversamente indicato, tutti i bulloni, le viti, i raccordi e il resto della bulloneria devono essere serrati ai valori indicati nei disegni dell'insieme dei componenti specifici per il canale caldo.

**AVVERTENZA!**

Pericolo chimico: alcune delle sostanze chimiche utilizzate con l'apparecchiatura Husky sono potenzialmente pericolose e possono causare lesioni e malattie. Prima di conservare, maneggiare o trattare qualsiasi sostanza chimica o materiale pericoloso, leggere attentamente e comprendere tutte le schede informative sulla sicurezza del materiale (MSDS) applicabili, utilizzare gli indumenti protettivi raccomandati e attenersi alle istruzioni fornite dal produttore.

**IMPORTANTE!**

Le procedure descritte nel presente capitolo si riferiscono al canale caldo standard e non prendono in considerazione le opzioni speciali.

**IMPORTANTE!**

Per conoscere le raccomandazioni e le procedure di manutenzione, fare riferimento al Manuale di manutenzione adeguato.

**IMPORTANTE!**

I canali caldi non devono essere messi in funzione in una pressa non conforme alle disposizioni della Direttiva macchine 2006/42/CE, e successive modifiche, e alle normative che ne garantiscono la trasposizione nel diritto interno.

5.1 Procedure di assemblaggio

Nel corso dell'installazione del sistema manifold è necessario eseguire le seguenti procedure.

Procedura	Riferimento
Installazione delle sedi degli ugelli	Sezione 5.2
Installazione dei manifold	Sezione 5.3
Installazione del riscaldatore del canale di colata (se presente)	Sezione 5.5
Installazione della boccola del canale di colata	Sezione 5.4
Installazione delle boccole di passaggio (se presenti)	Sezione 5.6.1
Misurazione del precarico	Sezione 5.7
Regolazione della lunghezza del filo della termocoppia	Sezione 5.9
Installazione della piastra centrale (se presente)	Sezione 5.10.1
Installazione della piastra posteriore	Sezione 5.11.1
Installazione delle punte ugelli	Sezione 5.12
Installazione dei riscaldatori degli ugelli	Sezione 5.13
Installazione degli isolatori punte ugello	Sezione 5.13.9
Installazione della piastra cavità	Sezione 5.14

5.2 Installazione delle sedi degli ugelli

Le seguenti procedure descrivono la modalità di installazione delle sedi degli ugelli.

5.2.1 Installazione delle sedi degli ugelli

Per montare le sedi degli ugelli, procedere come indicato di seguito.

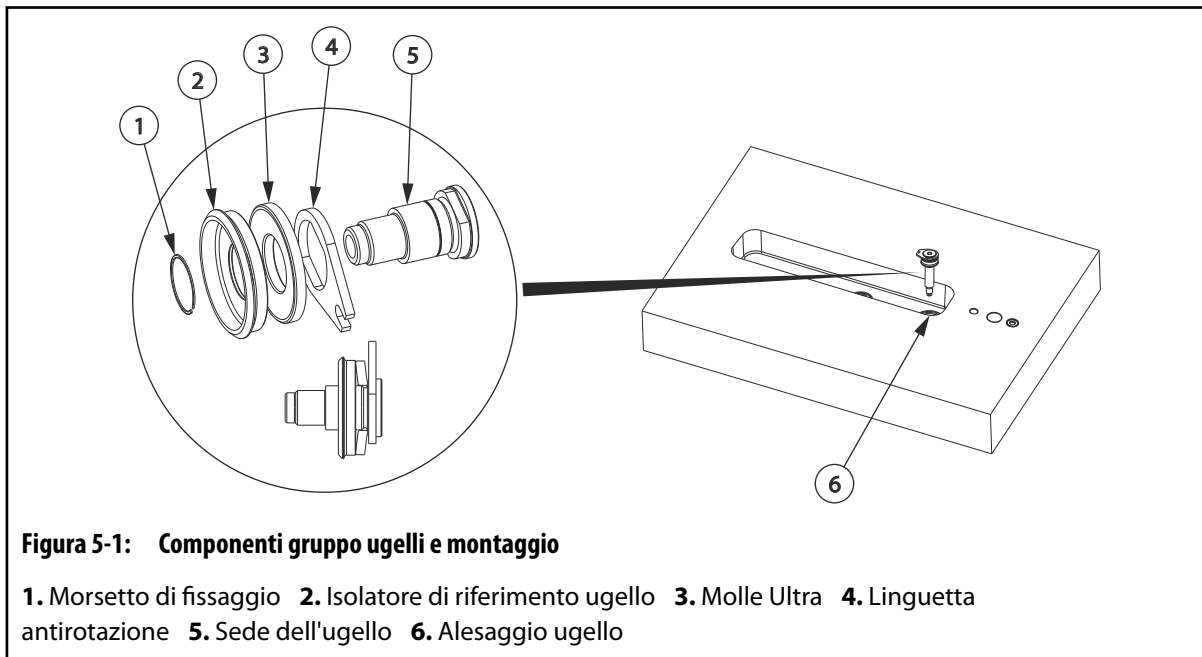
ATTENZIONE!

Rischi meccanici: rischio di danni al canale caldo. Non utilizzare la pietra sulla superficie posteriore della sede dell'ugello per rimuovere scheggiature e sbavature. La superficie posteriore è una sezione precisa della sede con una parte delineata. L'uso della pietra causa delle perdite nel sistema e invalida la garanzia di tenuta del canale caldo.

1. Ispezionare tutti i componenti del gruppo ugelli per verificare che non siano danneggiati o usurati. In caso di sostituzione, contattare Husky.
2. Accertarsi della pulizia delle sedi degli ugelli e delle filettature.
3. Assemblare le singole sedi dell'ugello.

NOTA:

per verificare l'orientamento e il numero corretto delle molle Ultra, fare riferimento ai disegni dell'assemblaggio.



4. Collocare tutti i componenti sede negli alesaggi degli ugelli nella piastra del manifold. Assicurarsi che i componenti delle sedi siano allineati correttamente con le spine di riferimento ugello per impedirne la rotazione.
5. Installare i manifold e il manifold a croce (se presente). Per ulteriori informazioni, fare riferimento alla [Sezione 5.3](#).
6. Se presente, installare la piastra centrale. Per ulteriori informazioni, fare riferimento alla [Sezione 5.10.1](#).
7. Montare la piastra posteriore. Per ulteriori informazioni, fare riferimento alla [Sezione 5.11.1](#).
8. Installare i riscaldatori degli ugelli e le termocoppie ugelli. Per ulteriori informazioni, fare riferimento alla [Sezione 5.13](#).
9. Montare la punta dell'ugello. Per ulteriori informazioni, fare riferimento alla [Sezione 5.12](#).
10. Montare la piastra cavità. Per ulteriori informazioni, fare riferimento alla [Sezione 5.14](#).

5.3 Installazione dei manifold

Le seguenti procedure descrivono le modalità di installazione dei manifold.

5.3.1 Montaggio del manifold

Per montare il manifold, procedere come indicato di seguito.

NOTA:

la procedura illustrata di seguito richiede l'uso di un carroponete. Fare riferimento alla [Sezione 4.1](#) per istruzioni su sollevamento e movimentazione.

1. Installare gli isolatori di riferimento, le spine di riferimento del manifold e le spine di riferimento ugello nella cavità della piastra del manifold.

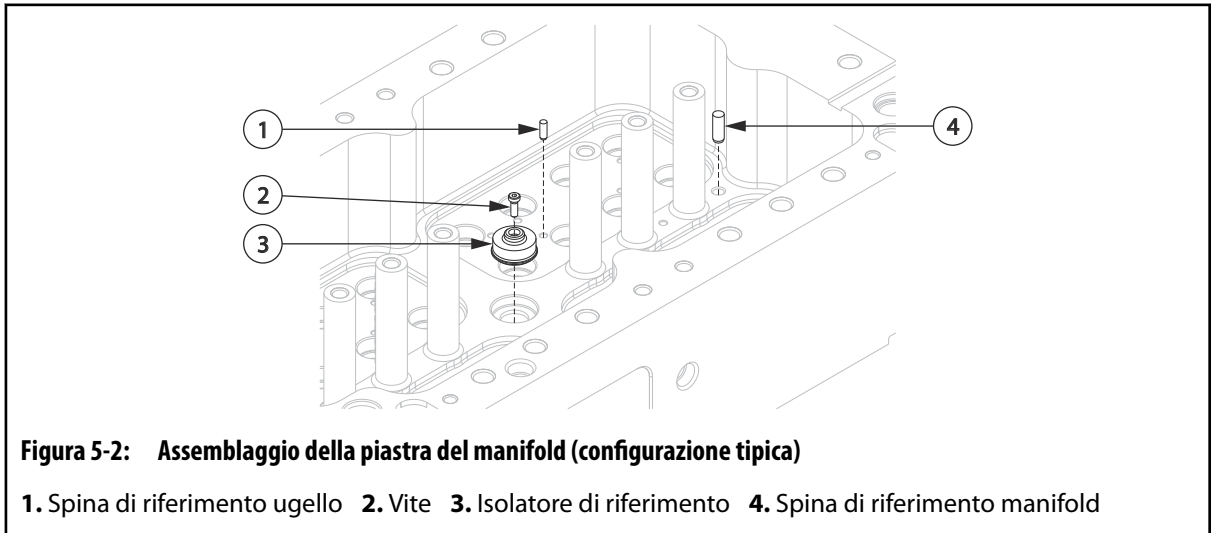


Figura 5-2: Assemblaggio della piastra del manifold (configurazione tipica)

1. Spina di riferimento ugello 2. Vite 3. Isolatore di riferimento 4. Spina di riferimento manifold

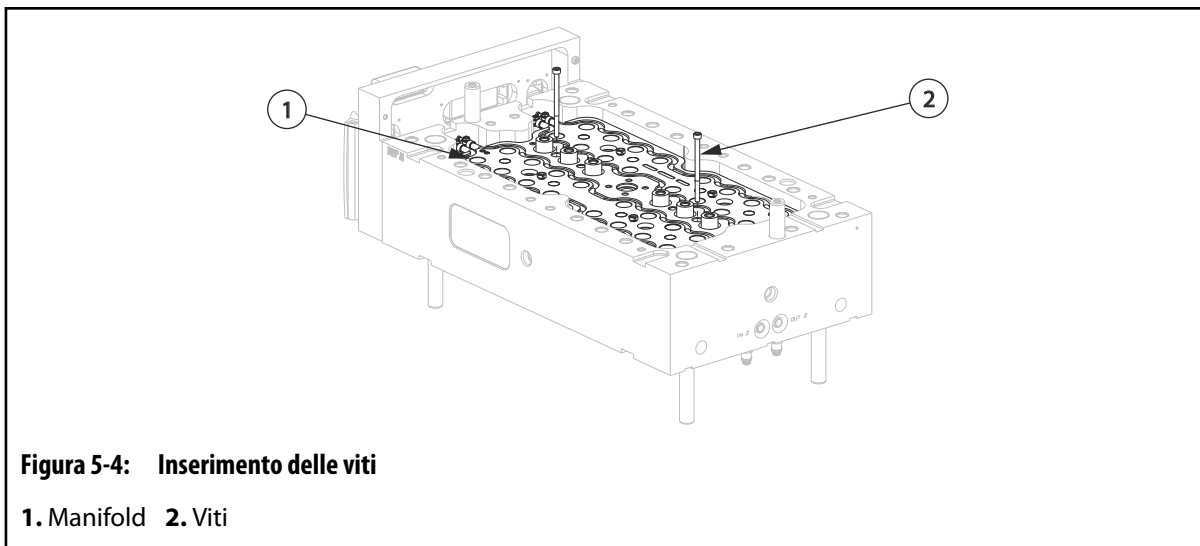
2. Se rimosse precedentemente, montare le sedi dell'ugello nella piastra del manifold. Per ulteriori informazioni, fare riferimento alla [Sezione 5.2.1](#).
3. Se il manifold è dotato di punti di sollevamento, procedere come indicato di seguito:



AVVERTENZA!

Pericolo di schiacciamento: pericolo di morte o di lesioni gravi. L'utilizzo di mezzi di sollevamento non idonei può risultare inadeguato e causare morte o lesioni gravi. Assicurarsi che tutti i mezzi di sollevamento siano adeguati al carico e funzionino correttamente.

- a. Installare gli anelli di sollevamento sui punti di sollevamento specifici, contrassegnati sul manifold.



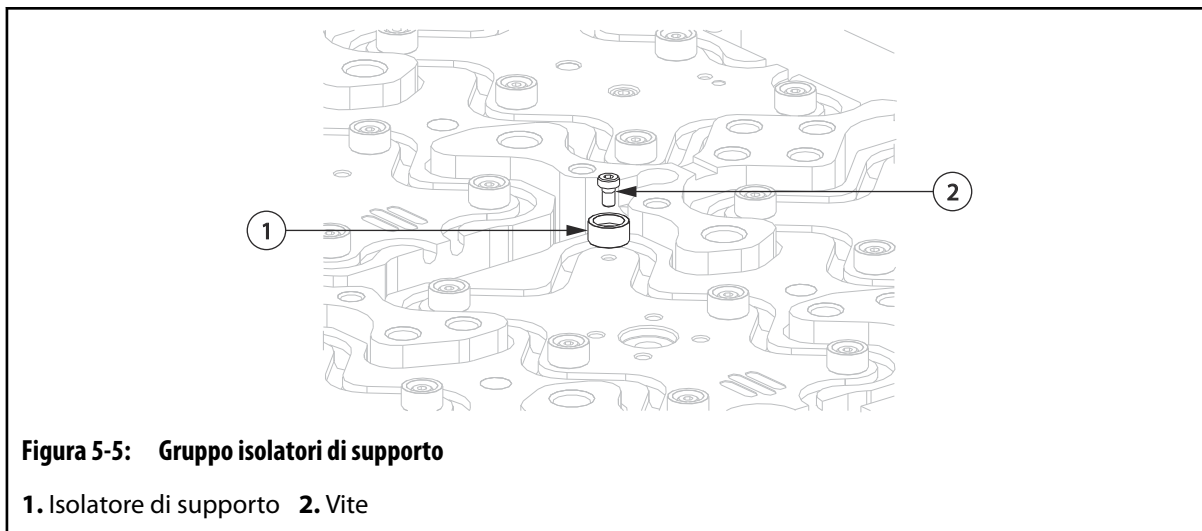
- 9. Ruotare le viti di fissaggio del manifold in senso antiorario di 1/4 di giro.
- 10. Misurare il precarico del manifold. Per ulteriori informazioni, fare riferimento alla [Sezione 5.7](#).



IMPORTANTE!

Tutto il cablaggio accanto al riscaldatore del manifold deve essere resistente alle alte temperature o rivestito da una guaina anticalore.

- 11. Fare passare il riscaldatore del manifold e i fili della termocoppia attraverso i canali di uscita presenti nella parte superiore della piastra del manifold.
- 12. Apporre su ciascun filo l'etichetta con il numero della zona di riscaldamento. Per il numero della zona, fare riferimento agli schemi elettrici.
- 13. Aggraffare le estremità dei fili e collegare i fili ai connettori multipin adeguati. Per ulteriori informazioni, fare riferimento agli schemi elettrici.
- 14. Applicare uno strato di lubrificante resistente alle alte temperature alle viti utilizzate per l'installazione degli isolatori di supporto. Per ulteriori informazioni sui lubrificanti consigliati, fare riferimento alla [Sezione 3.4](#).
- 15. Installare gli isolatori di supporto



16. Se presenti, installare le bocche di passaggio. Per ulteriori informazioni, fare riferimento alla [Sezione 5.6.1](#).
17. Se presente, installare la piastra centrale. Per ulteriori informazioni, fare riferimento alla [Sezione 5.10.1](#).
18. Se presente, installare la boccola del canale di colata o il manifold a croce.
 - Per informazioni sulla modalità di rimozione della boccola del canale di colata, fare riferimento alla .
 - Per informazioni sulla modalità di installazione del manifold a croce, fare riferimento alla [Sezione 5.3.2](#)
19. Montare la piastra posteriore. Per ulteriori informazioni, fare riferimento alla [Sezione 5.11.1](#).

5.3.2 Installazione di un manifold a croce (se presente)

Per installare il manifold a croce, attenersi alla seguente procedura:

NOTA:

la procedura illustrata di seguito richiede l'uso di un carro ponte. Fare riferimento alla [Sezione 4.1](#) per istruzioni su sollevamento e movimentazione.

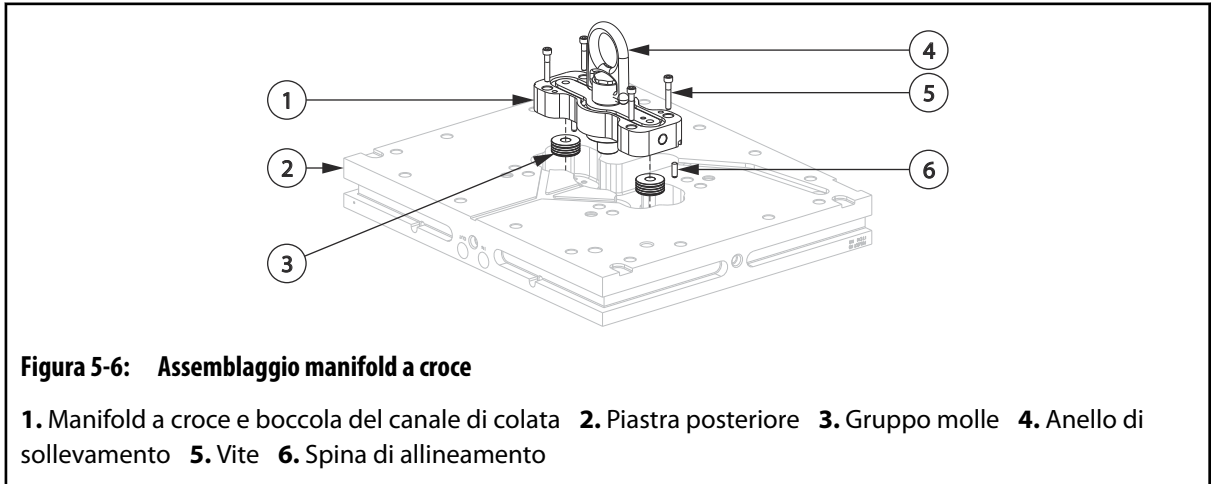
1. Assicurarsi che i manifold siano installati. Per ulteriori informazioni, fare riferimento alla [Sezione 5.3.1](#).
2. Inserire i gruppi molle e le spine di allineamento nella cavità del manifold a croce nella piastra posteriore.
3. Installare la boccola canale di colata. Per ulteriori informazioni, fare riferimento alla [Sezione 5.4.1](#).
4. Se il manifold a croce è dotato di punti di sollevamento, procedere come indicato di seguito:



AVVERTENZA!

Pericolo di schiacciamento: pericolo di morte o di lesioni gravi. L'utilizzo di mezzi di sollevamento non appropriati può risultare inadeguato e causare morte o lesioni gravi. Assicurarsi che tutti i mezzi di sollevamento siano adeguati al carico e funzionino correttamente.

- a. Installare gli anelli di sollevamento nei punti di sollevamento appositamente designati, contrassegnati sul manifold a croce.



- b. Collegare un carroponete agli anelli di sollevamento.
- 5. Sollevare il manifold a croce e la boccola del canale di colata al di sopra della cavità della piastra posteriore.
- 6. Abbassare il manifold a croce sui gruppi molle e sulle spine di allineamento. Regolare il manifold a croce in modo da innestare gli elementi di riferimento.
- 7. Se sono installati anelli di sollevamento, scollegare il carroponete e rimuovere gli anelli di sollevamento.
- 8. Applicare fluido frenafletti alle filettature delle viti che fissano il manifold a croce alla piastra posteriore. Per ulteriori informazioni sui lubrificanti consigliati, fare riferimento alla [Sezione 3.4](#).

ATTENZIONE!

Rischi meccanici: rischio di danni al canale caldo. Le viti utilizzate per fissare i manifold devono rimanere allentate fino a quando non si misura il precarico. Il serraggio eccessivo delle viti di fissaggio può allargare eccessivamente le sedi degli ugelli o danneggiare i componenti che si trovano sotto il manifold e non completamente inseriti.

- 9. Inserire le viti e serrarle a mano. Non applicare alcuna coppia.
- 10. Ruotare le viti di fissaggio in senso antiorario di 1/4 di giro.
- 11. Misurare il precarico del manifold a croce. Per ulteriori informazioni, fare riferimento alla [Sezione 5.7](#).

**IMPORTANTE!**

Tutto il cablaggio accanto al riscaldatore del manifold deve essere resistente alle alte temperature o rivestito da una guaina anticalore.

12. Disporre i fili della termocoppia e del riscaldatore del manifold attraverso i relativi canali nella piastra posteriore. Assicurarsi che il cablaggio sia fissato correttamente nei canali relativi con gli appositi serrafili.
13. Apporre su ciascun filo l'etichetta con il numero della zona di riscaldamento. Per il numero della zona, fare riferimento agli schemi elettrici.
14. Aggraffare le estremità dei fili e collegare i fili ai connettori multipin adeguati. Per ulteriori informazioni, fare riferimento agli schemi elettrici.
15. Testare tutti i riscaldatori del manifold a croce. Per ulteriori informazioni, fare riferimento alla [Sezione 5.8](#).
16. Montare la piastra posteriore. Per ulteriori informazioni, fare riferimento alla [Sezione 5.11.1](#).

5.4 Installazione della boccola del canale di colata

Le seguenti procedure descrivono la modalità di installazione della boccola del canale di colata.

5.4.1 Installazione della boccola del canale di colata

Per montare la boccola del canale di colata, procedere come indicato di seguito:

**AVVERTENZA!**

Pericolo di spruzzi di resina calda: pericolo di lesioni gravi. Eventuali contaminazioni o danni alla boccola del canale di colata e all'interfaccia del manifold possono provocare spruzzi di resina calda dallo stampo e causare gravi ustioni. Le superfici di montaggio della boccola del canale di colata e del manifold non devono presentare danni e devono essere prive di macchie. Anche le viti di montaggio devono essere serrate al valore di coppia specificato.

NOTA:

le viti di montaggio per l'installazione della boccola del canale di colata sono di una qualità speciale e non devono essere sostituite.

1. Pulire le superfici della boccola del canale di colata e del manifold nel punto in cui i due componenti verranno in contatto.

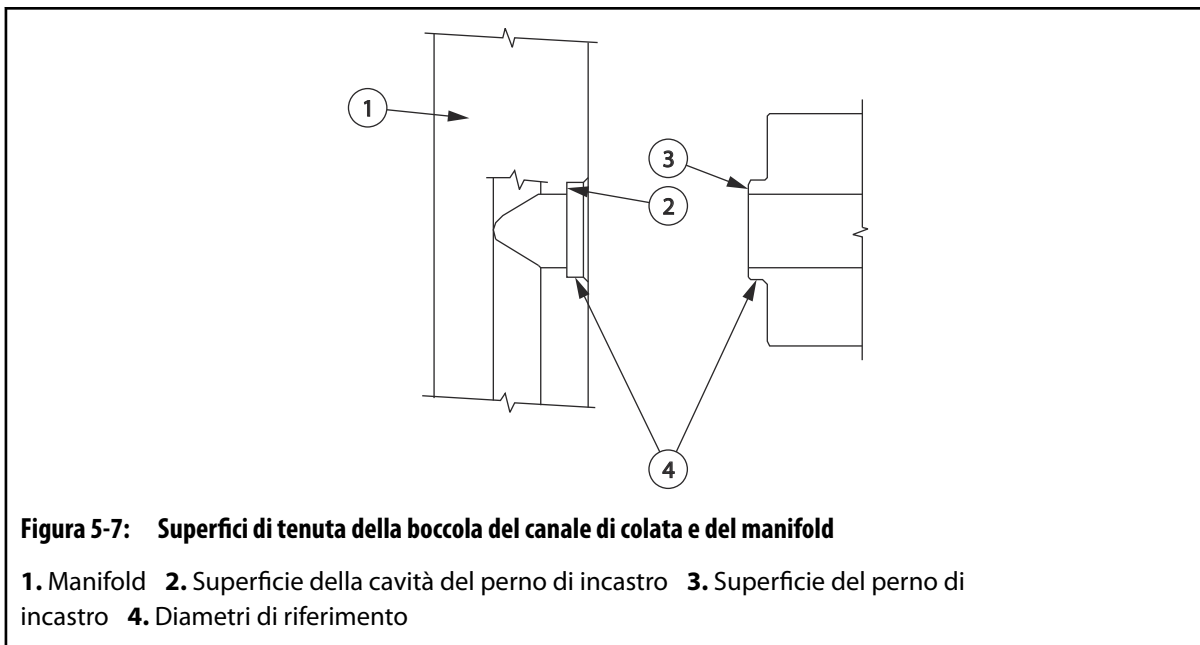


Figura 5-7: Superfici di tenuta della boccola del canale di colata e del manifold

1. Manifold 2. Superficie della cavità del perno di incastro 3. Superficie del perno di incastro 4. Diametri di riferimento

ATTENZIONE!

Pericolo di schiacciamento: rischio di danni all'attrezzatura. Le viti utilizzate per installare le boccole del canale di colata devono soddisfare specifici requisiti. Utilizzare solo le viti specificate nei disegni relativi all'assemblaggio. L'uso di viti non corrette può causare danni all'attrezzatura.

2. Applicare uno strato di lubrificante antigrippaggio resistente alle alte temperature sulle viti utilizzate per installare la boccola del canale di colata. Per ulteriori informazioni sui lubrificanti consigliati, fare riferimento alla [Sezione 3.4](#).

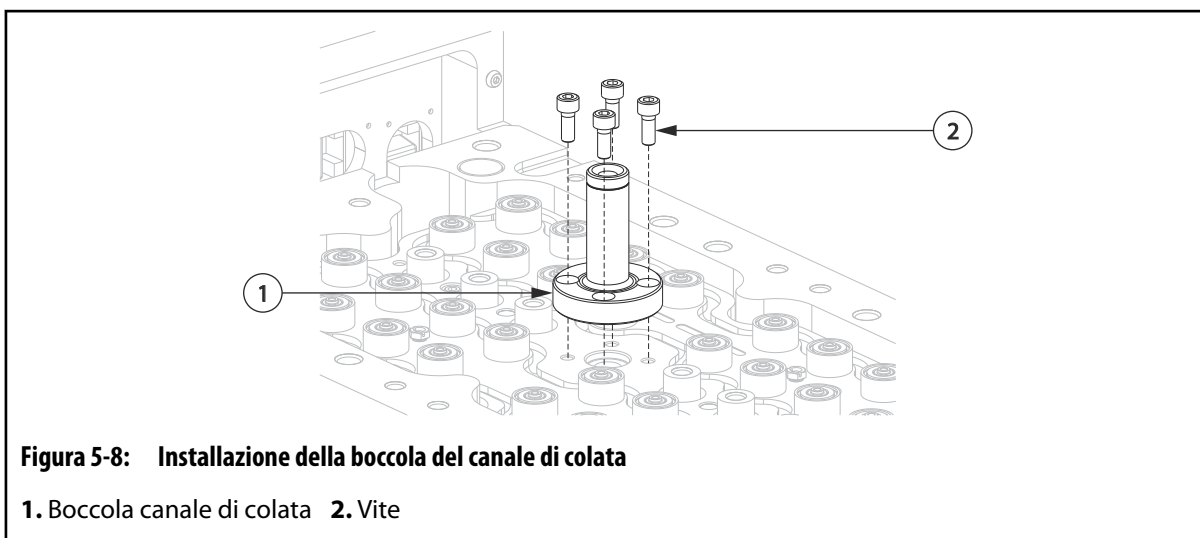


Figura 5-8: Installazione della boccola del canale di colata

1. Boccola canale di colata 2. Vite

3. Installare la boccola del canale di colata e serrare tutte le viti a metà del valore di coppia specificato e seguendo un modello incrociato. Fare riferimento ai disegni relativi all'assemblaggio per i requisiti di serraggio.

4. Serrare le viti al valore di coppia specificato per garantire una tenuta uniforme tra la boccola del canale di colata e il manifold. Fare riferimento ai disegni relativi all'assemblaggio per i requisiti di serraggio.
5. Montare il riscaldatore del canale di colata. Per ulteriori informazioni, fare riferimento alla [Sezione 5.5](#).
6. Se presente, installare la piastra centrale. Per ulteriori informazioni, fare riferimento alla [Sezione 5.10.1](#).
7. Montare la piastra posteriore. Per ulteriori informazioni, fare riferimento alla [Sezione 5.11.1](#).

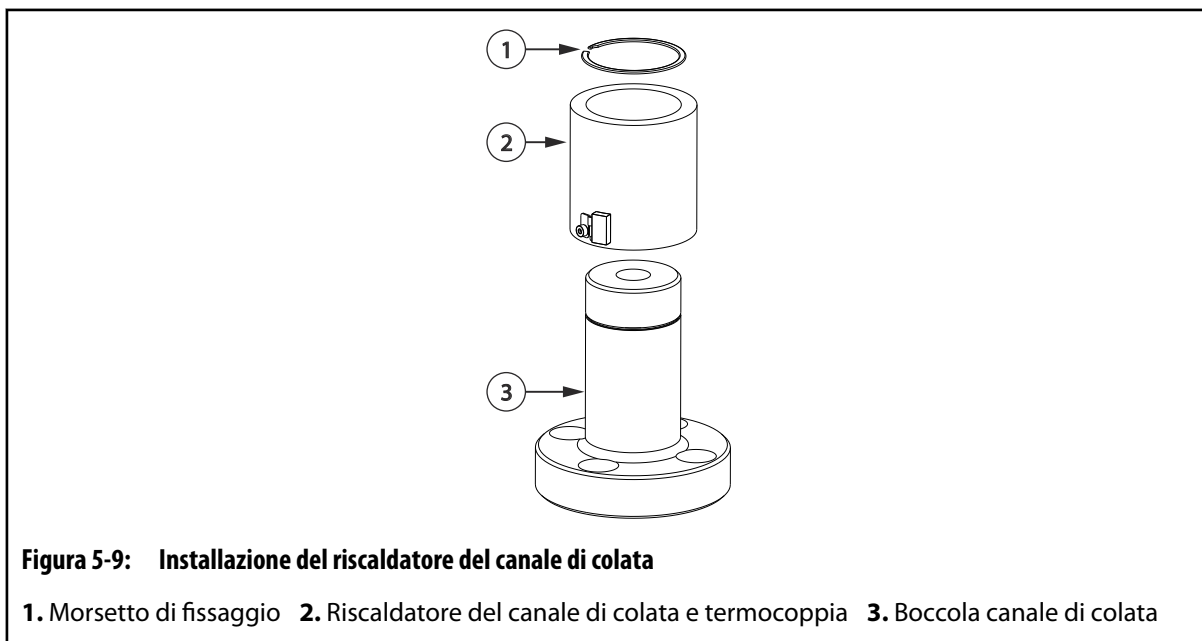
5.5 Installazione del riscaldatore del canale di colata

Le seguenti procedure descrivono la modalità di installazione di un riscaldatore del canale di colata con una termocoppia integrata o una termocoppia separata.

5.5.1 Installazione di un riscaldatore del canale di colata con una termocoppia integrata

Per installare un riscaldatore del canale di colata con una termocoppia integrata, procedere come indicato di seguito:

1. Con il riscaldatore ed i fili della termocoppia rivolti verso il manifold, scorrere il riscaldatore canale di colata sulla boccola del canale di colata. Verificare che il riscaldatore del canale di colata si trovi al di sotto della scanalatura del morsetto di fissaggio nella boccola del canale di colata.



2. Allineare i fili della termocoppia e del riscaldatore con i relativi canali nella piastra posteriore.
3. Montare il morsetto di fissaggio nella scanalatura della boccola del canale di colata.
4. Tirare il riscaldatore del canale di colata fino a quando non tocca il morsetto di fissaggio.

NOTA:

tutto il cablaggio accanto al riscaldatore del canale di colata deve essere resistente alle alte temperature o rivestito da una guaina anticalore.

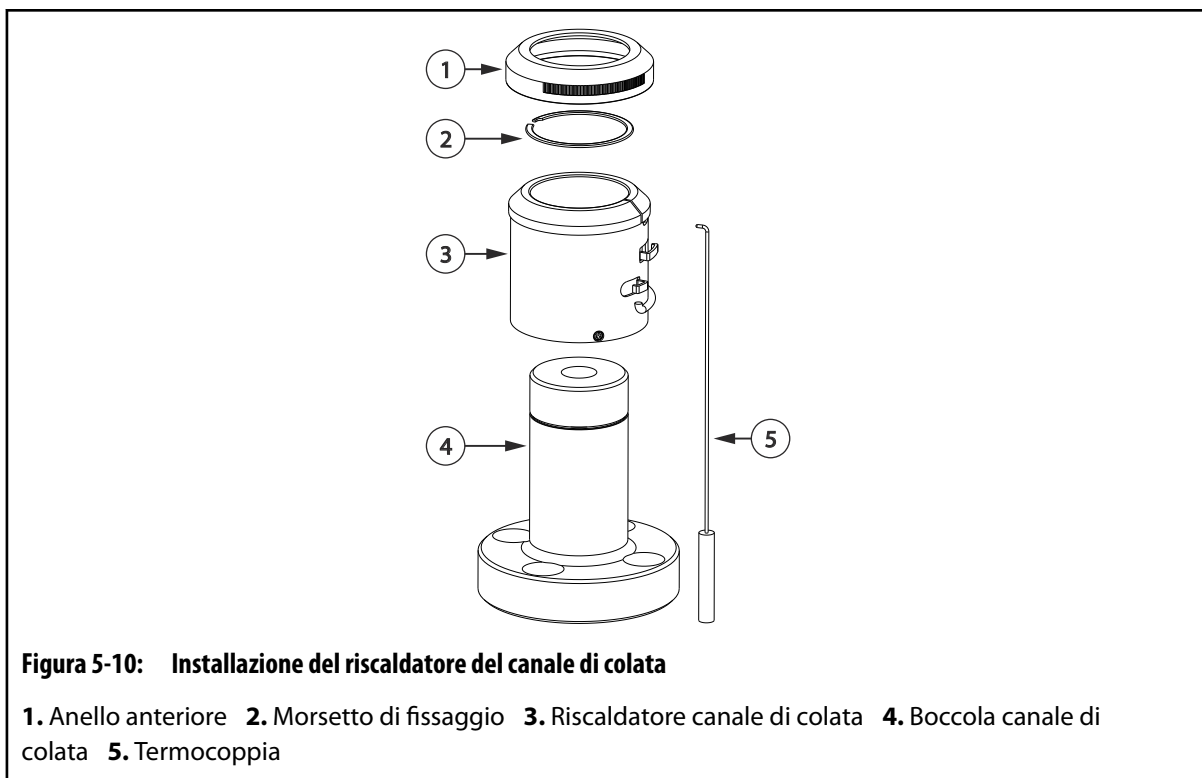
5. Disporre i fili della termocoppia e del riscaldatore del canale di colata attraverso i relativi canali nella piastra del manifold. Assicurarsi che il cablaggio sia fissato correttamente nei canali relativi con gli appositi serrafili.

Se il filo è eccessivamente lungo o corto, fare riferimento alla [Sezione 5.9](#) per informazioni sulla regolazione della lunghezza.
6. Apporre su ciascun filo l'etichetta con il numero della zona di riscaldamento. Per il numero della zona, fare riferimento agli schemi elettrici.
7. Aggraffare le estremità dei fili e collegare i fili ai connettori multipin adeguati. Per ulteriori informazioni, fare riferimento agli schemi elettrici.
8. Testare il riscaldatore del canale di colata. Per ulteriori informazioni, fare riferimento alla [Sezione 5.8](#).
9. Se non è presente la piastra centrale, installare la piastra posteriore. Per ulteriori informazioni, fare riferimento alla [Sezione 5.11.1](#).

5.5.2 Installazione del riscaldatore del canale di colata con termocoppia separata

Per installare il riscaldatore del canale di colata fornito con una termocoppia separata, procedere come indicato di seguito:

1. Far scorrere il riscaldatore del canale di colata sulla boccola del canale di colata. Verificare che il riscaldatore del canale di colata si trovi al di sotto della scanalatura del morsetto di fissaggio nella boccola del canale di colata.



2. Montare il morsetto di fissaggio nella scanalatura della boccola del canale di colata.
3. Tramite un attrezzo di estrazione riscaldatori, tirare verso l'alto il riscaldatore del canale di colata fino a quando non tocca il morsetto di fissaggio. Per un elenco di attrezzi speciali di Husky e numeri di ordine, fare riferimento alla [Sezione 1.8](#).

NOTA:

tutto il cablaggio accanto al riscaldatore del canale di colata deve essere resistente alle alte temperature o rivestito da una guaina anticalore.

4. Collegare la termocoppia al riscaldatore del canale di colata.
5. Disporre i fili della termocoppia e del riscaldatore del canale di colata attraverso i relativi canali nella piastra del manifold. Assicurarsi che il cablaggio sia fissato correttamente nei canali relativi con gli appositi serrafili.

Se il filo è eccessivamente lungo o corto, fare riferimento alla [Sezione 5.9](#) per informazioni sulla regolazione della lunghezza.
6. Far passare l'anello anteriore nel riscaldatore del canale di colata e serrare manualmente.
7. Apporre su ciascun filo l'etichetta con il numero della zona di riscaldamento. Per il numero della zona, fare riferimento agli schemi elettrici.
8. Aggraffare le estremità dei fili e collegare i fili ai connettori multipin adeguati. Per ulteriori informazioni, fare riferimento agli schemi elettrici.
9. Testare il riscaldatore del canale di colata. Per ulteriori informazioni, fare riferimento alla [Sezione 5.8](#).
10. Se non è presente la piastra centrale, installare la piastra posteriore. Per ulteriori informazioni, fare riferimento alla [Sezione 5.11](#).

5.6 Installazione delle boccole di passaggio (se presenti)

Le seguenti procedure descrivono la modalità di installazione delle boccole di passaggio.

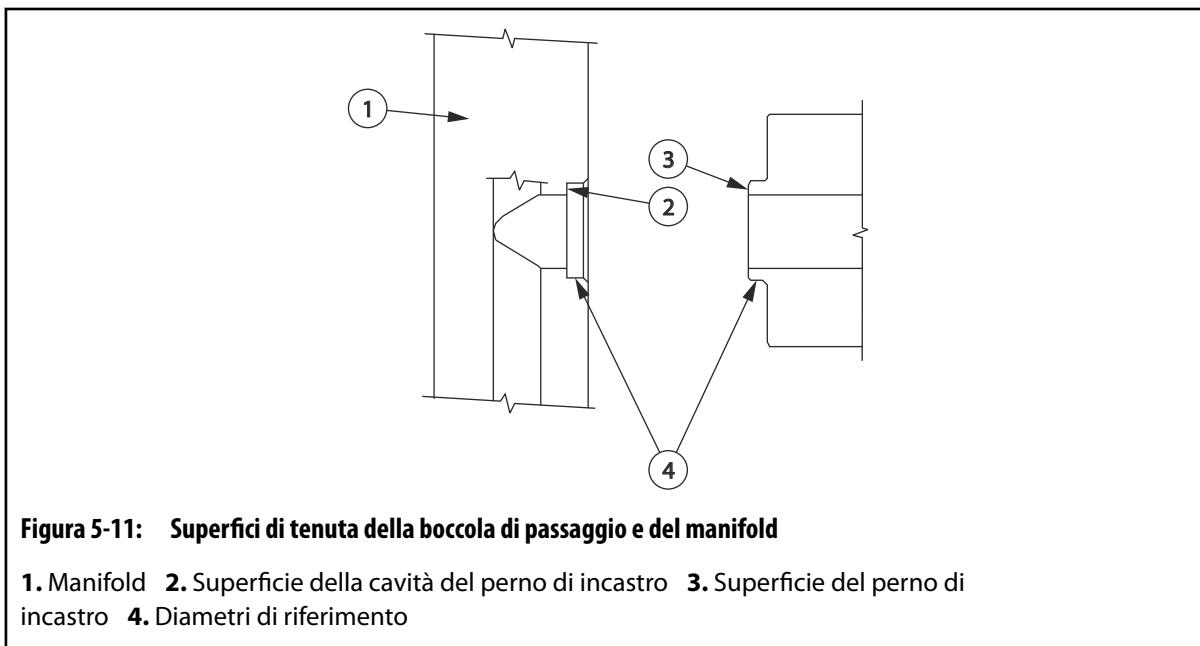
5.6.1 Installazione delle boccole di passaggio (se presenti)

Per installare una boccola di passaggio, attenersi alla seguente procedura:

NOTA:

le viti fornite per l'installazione della boccola di passaggio sono di una qualità speciale e non devono essere sostituite.

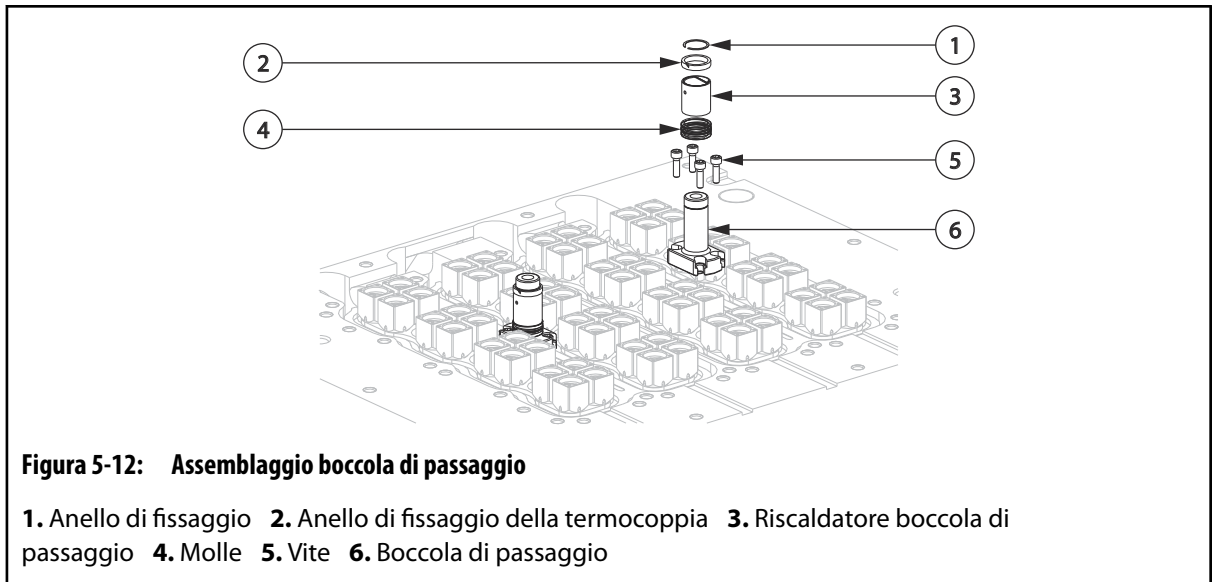
1. Pulire le superfici della boccola di passaggio e del manifold nel punto in cui i due componenti verranno in contatto.



ATTENZIONE!

Pericolo di schiacciamento: rischio di danni all'attrezzatura. Le viti utilizzate per l'installazione delle boccole di passaggio devono soddisfare specifici requisiti. Utilizzare solo le viti specificate nei disegni relativi all'assemblaggio. L'uso di viti non corrette può causare danni all'attrezzatura.

2. Applicare uno strato di lubrificante anti-grippaggio resistente alle alte temperature alle viti utilizzate per installare la boccola di passaggio. Per ulteriori informazioni sui lubrificanti consigliati, fare riferimento alla [Sezione 3.4](#).



3. Installare la boccola di passaggio del canale di colata e serrare tutte le viti a metà del valore di coppia specificato e seguendo uno schema incrociato. Fare riferimento ai disegni relativi all'assemblaggio per i requisiti di serraggio.
4. Serrare le viti al valore di coppia specificato per garantire una tenuta uniforme tra la boccola di passaggio e il manifold. Fare riferimento ai disegni relativi all'assemblaggio per i requisiti di serraggio.
5. Fare scorrere le molle sulla boccola di passaggio.
6. Fare scorrere il riscaldatore della boccola di passaggio sulla boccola stessa. Verificare che il riscaldatore della boccola di passaggio si trovi al di sotto della scanalatura del morsetto di fissaggio nella boccola di passaggio.
7. Fare scattare l'anello della termocoppia sul riscaldatore della boccola di passaggio.
8. Montare il morsetto di fissaggio nella scanalatura della boccola di passaggio.

NOTA:

tutto il cablaggio accanto al riscaldatore della boccola di passaggio deve essere resistente alle alte temperature o rivestito da una guaina anticalore.

9. Disporre i fili della termocoppia e del riscaldatore della boccola di passaggio attraverso i relativi canali nella piastra del manifold. Assicurarsi che il cablaggio sia fissato correttamente nei canali relativi con gli appositi serrafili.
Se il filo è eccessivamente lungo o corto, fare riferimento alla [Sezione 5.9](#) per informazioni sulla regolazione della lunghezza.
10. Apporre su ciascun filo l'etichetta con il numero della zona di riscaldamento. Per il numero della zona, fare riferimento agli schemi elettrici.
11. Aggraffare le estremità dei fili e collegare i fili ai connettori multipin adeguati. Per ulteriori informazioni, fare riferimento agli schemi elettrici.
12. Testare il riscaldatore della boccola di passaggio. Per ulteriori informazioni, fare riferimento alla [Sezione 5.8](#).
13. Installare la piastra centrale. Per ulteriori informazioni, fare riferimento alla [Sezione 5.10.1](#).

14. Installare le piastre di copertura della boccola di passaggio.

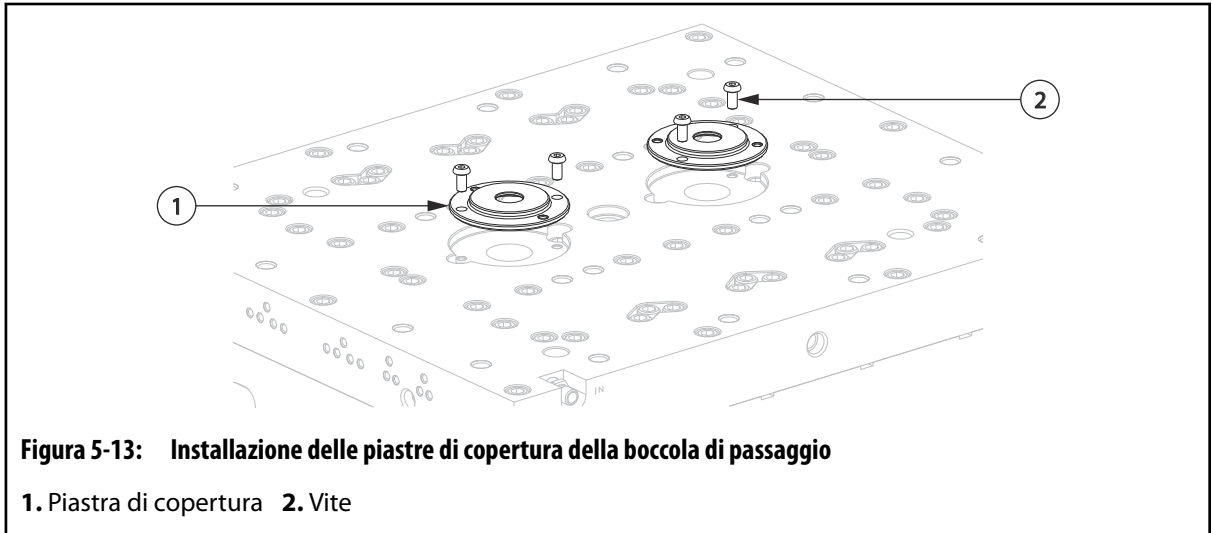


Figura 5-13: Installazione delle piastre di copertura della boccola di passaggio

1. Piastra di copertura 2. Vite

15. Montare la piastra posteriore. Per ulteriori informazioni, fare riferimento alla [Sezione 5.11.1](#).

5.7 Misurazione del precarico

È necessario eseguire e verificare le misurazioni del precarico in diverse sezioni del canale caldo prima del montaggio delle piastre e quando il canale caldo si trova a temperatura ambiente (< 25 °C o < 77 °F). Se le misurazioni del precarico non rientrano nelle tolleranze ammesse, potrebbero verificarsi danni alle piastre, agli isolatori di supporto o agli ugelli per stampo a sandwich.



IMPORTANTE!

Misurare sempre il precarico in più di una sezione per assicurarsi che sia costante in tutto il canale caldo.

Il mantenimento di un precarico appropriato aiuta a prevenire la penetrazione di plastica fusa all'interno del canale caldo.

Attenersi alle procedure indicate di seguito per determinare il precarico dei manifold e/o dei manifold a croce (se presenti):

Procedura	Riferimento
Misurazione del precarico per manifold	Sezione 5.7.1
Misurazione del precarico per i manifold a croce (se presenti) nel sistema a due piastre	Sezione 5.7.2

5.7.1 Misurazione del precarico per manifold

Per misurare il precarico di un manifold, procedere come indicato di seguito:

ATTENZIONE!

Rischi meccanici: rischio di danni al canale caldo. Non serrare i bulloni di fissaggio del manifold o del manifold a croce per ridurre il valore del precarico. Prima di effettuare le misurazioni del precarico, i bulloni di fissaggio del manifold e del manifold a croce devono essere serrati manualmente, quindi ruotati di 1/4 di giro in senso antiorario.

1. Determinare l'altezza degli isolatori di supporto mediante i disegni dell'assemblaggio. Annotare il valore come misura A.
2. Con l'ausilio di un micrometro di profondità, misurare la distanza dalla superficie superiore della piastra del manifold alla superficie dei manifold. Annotare il valore come misura B.

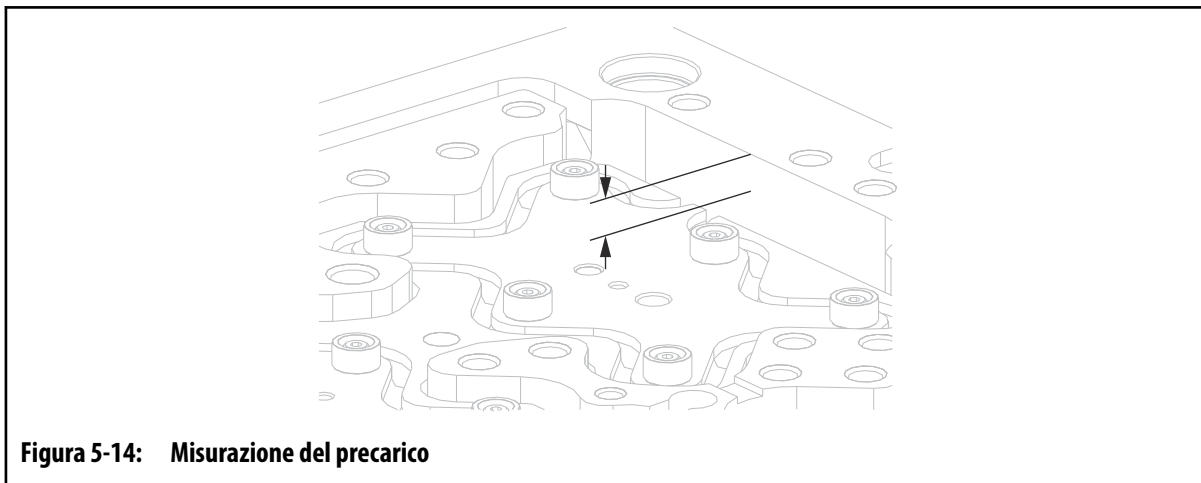


Figura 5-14: Misurazione del precarico

3. Completare il calcolo seguente per determinare il valore del precarico:

$$A - B = \text{Precarico}$$
4. Ripetere la procedura dal [passaggio 1](#) al [passaggio 1](#) per tutti gli altri angoli dei manifold a croce per controllare che le misurazioni del precarico siano coerenti.
5. Confrontare i valori del precarico con i valori delle dimensioni di C o C1 elencati nel Grafico punte nei disegni relativi all'assemblaggio.

Se il precarico misurato non rientra nelle tolleranze indicate nel Grafico punte, controllare tutte le misurazioni ed esaminare l'insieme dei componenti per verificare che non siano presenti ostruzioni o detriti. Ripetere la procedura dal [passaggio 1](#) al [passaggio 1](#) finché le misurazioni relative al precarico non rientrano nei limiti della tolleranza.

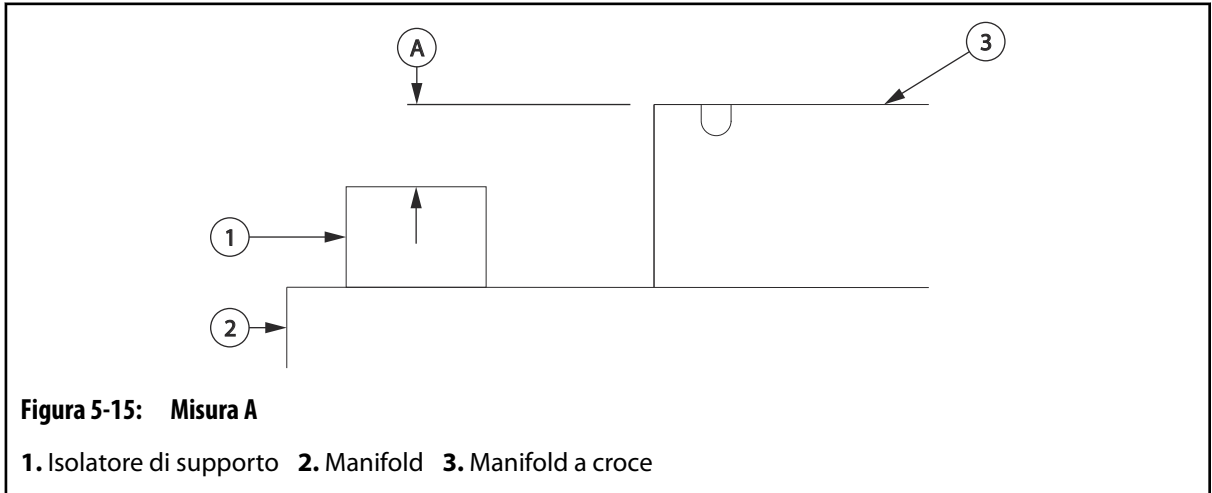
5.7.2 Misurazione del precarico per i manifold a croce nei sistemi a due piastre (se presenti)

Per misurare il precarico del manifold a croce, procedere come indicato di seguito:

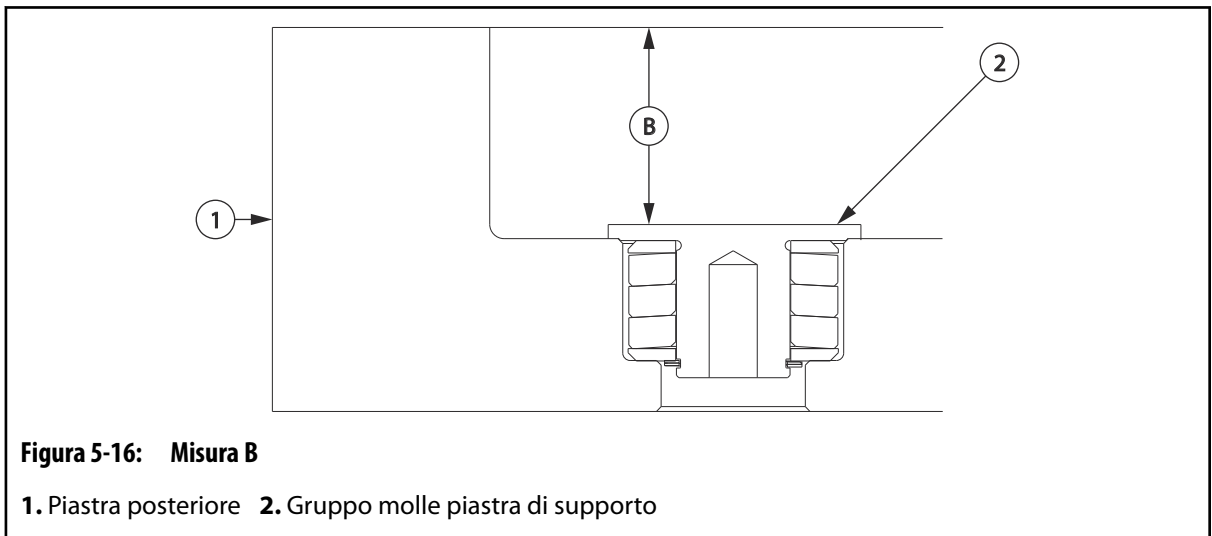
ATTENZIONE!

Rischi meccanici: rischio di danni al canale caldo. Non serrare i bulloni di fissaggio del manifold o del manifold a croce per ridurre il valore del precarico. Prima di effettuare le misurazioni del precarico, i bulloni di fissaggio del manifold e del manifold a croce devono essere serrati manualmente, quindi ruotati di 1/4 di giro in senso antiorario.

1. Con l'ausilio di un micrometro di profondità, misurare la distanza tra la superficie superiore del manifold a croce e quella dell'isolatore di supporto. Annotare il valore come misura A.



2. Assicurarsi che la piastra posteriore sia disposta sul piano di lavoro con la cavità rivolta verso l'alto.
3. Con l'ausilio di un micrometro di profondità, misurare la distanza tra la superficie superiore della piastra posteriore e la superficie interna dell'alesaggio, dove tocca il gruppo molle della piastra posteriore. Annotare il valore come misura B.



4. Completare il calcolo seguente per determinare il valore del precarico:

$$A - B = \text{Precarico}$$

5. Ripetere la procedura dal [passaggio 1](#) al [passaggio 1](#) per tutti gli altri angoli dei manifold a croce per controllare che le misurazioni del precarico siano coerenti.
6. Confrontare le misure del precarico con il valore della dimensione C2 elencato nel Grafico punte nei disegni dell'assemblaggio.

Se il precarico misurato non rientra nelle tolleranze indicate nel Grafico punte, controllare tutte le misurazioni ed esaminare l'insieme dei componenti per verificare che non siano presenti ostruzioni o detriti. Ripetere la procedura dal [passaggio 1](#) al [passaggio 1](#) finché le misurazioni relative al precarico non rientrano nei limiti della tolleranza.

5.8 Test dei riscaldatori

Per confermare il corretto funzionamento di un riscaldatore, procedere come indicato di seguito:

1. Con l'elemento di riscaldamento prossimo o a temperatura ambiente, utilizzare un ohmmetro per misurare la resistenza attraverso il riscaldatore. Per i valori di misurazione corretti, fare riferimento agli schemi elettrici.

La normale tolleranza per tutti i riscaldatori è di $\pm 15\%$.



IMPORTANTE!

Un problema comune dei riscaldatori è l'assorbimento di umidità dovuto alla natura igroscopica dell'isolamento. Un riscaldatore con un basso valore di isolamento del conduttore, dalla scatola al centro ($< 10 \text{ K } \Omega$) deve essere riscaldato e nuovamente testato per determinare se la causa era l'umidità. Contattare Husky per ulteriori informazioni.

2. Utilizzando un ohmmetro, misurare la resistenza attraverso ogni filo collegato a terra. Un valore inferiore a $100 \text{ K } \Omega$ su uno dei fili indica un corto al filo di messa a terra. Un valore compreso tra $100 \text{ K } \Omega$ e $1 \text{ M } \Omega$ viene spesso associato a un riscaldatore umido.

Un valore superiore a $1 \text{ M } \Omega$ è buono.

NOTA:

un valore basso può essere causato da un filo schiacciato o da un elemento del riscaldatore rotto. Per prima cosa esaminare i fili per verificare che non siano schiacciati o danneggiati. È possibile eseguire la giunzione di un filo del riscaldatore, ma questa operazione deve essere eseguita da un elettricista qualificato. Il giunto deve comprendere un tubo termoretrattile a due strati con uno strato interno adesivo per evitare potenziali cortocircuiti causati dall'acqua. La termoretrazione deve essere regolata ad almeno $150 \text{ }^\circ\text{C}$ ($203 \text{ }^\circ\text{F}$).

NOTA:

per informazioni sulla resistenza, fare riferimento agli schemi elettrici.

5.9 Regolazione della lunghezza del filo della termocoppia

In alcuni casi, il filo della termocoppia potrebbe essere eccessivamente lungo o corto, a seconda delle dimensioni del canale caldo. Di seguito sono indicate le raccomandazioni per la regolazione della lunghezza del filo:

1. Fili della termocoppia lunghi

Per i canali caldi piccoli, in cui i cavi sono più lunghi del necessario, avvolgere i fili intorno al corpo del riscaldatore per ridurre la lunghezza e assicurarsi che siano montati correttamente nel relativo canale.



Figura 5-17: Filo avvolto intorno al riscaldatore canale di colata (esempio)

2. Fili della termocoppia corti

Per i canali caldi grandi, in cui la lunghezza dei cavi è insufficiente per raggiungere il relativo canale, tagliare e inserire una guaina in fibra di vetro per proteggere il filo.

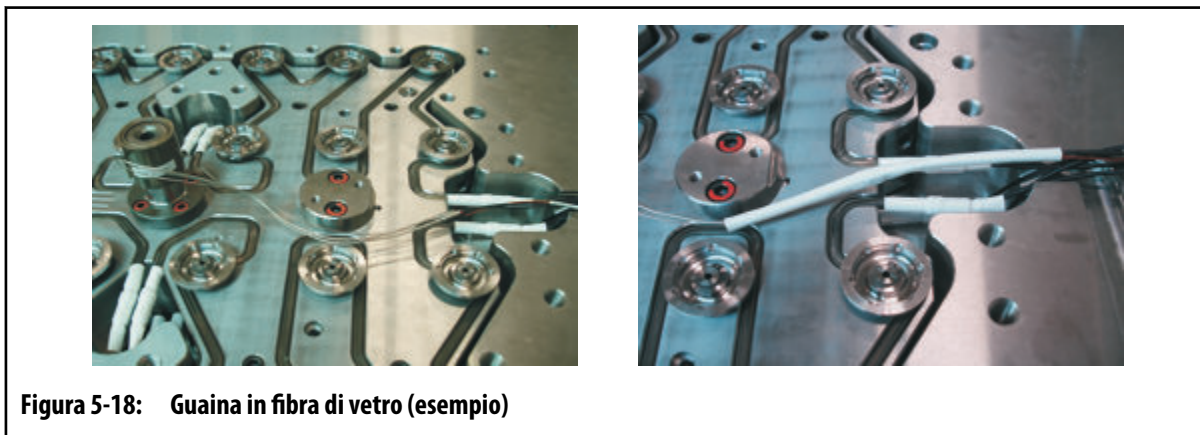


Figura 5-18: Guaina in fibra di vetro (esempio)

5.10 Installazione della piastra centrale (se presente)

Le seguenti procedure descrivono la modalità di installazione della piastra centrale.

5.10.1 Installazione della piastra centrale (se presente)

Per installare la piastra centrale, procedere come indicato di seguito:

NOTA:

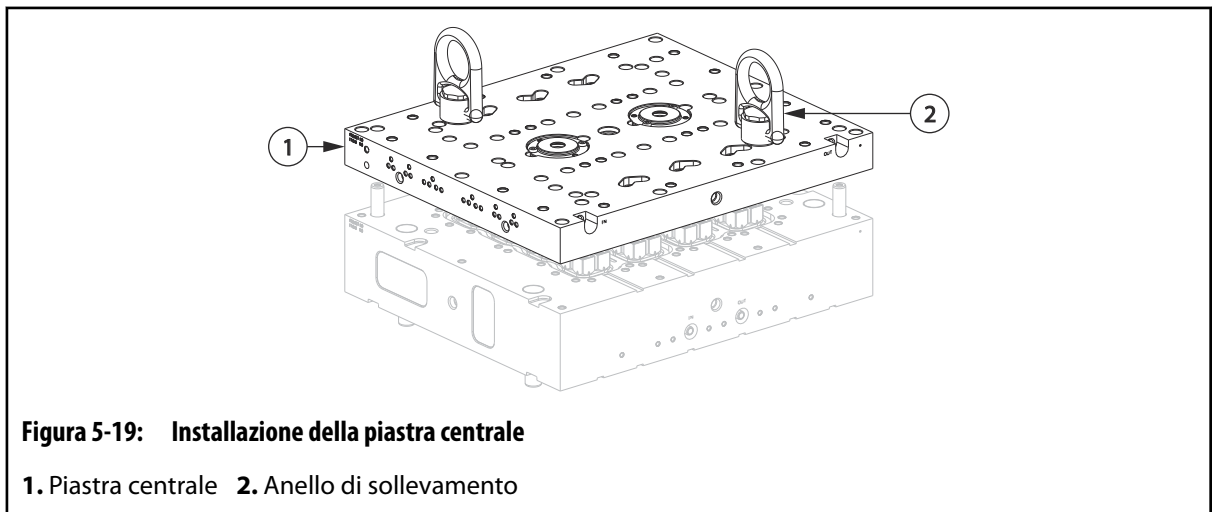
la procedura illustrata di seguito richiede l'uso di un carro ponte. Fare riferimento alla [Sezione 4.1](#) per istruzioni su sollevamento e movimentazione.

1. Assicurarsi che la piastra del manifold e la piastra centrale siano pulite e prive di segni intorno alle fessure di leva.
 2. Pulire la superficie della piastra centrale con una pietra d'India media (pietra ad olio abrasiva 240) secondo necessità.
 3. Misurare le dimensioni dell'alesaggio del pattino di sostegno e verificare i valori con quelli riportati nei disegni dei componenti.
 4. Applicare grasso per applicazioni statiche ai perni della piastra del manifold. Per ulteriori informazioni sui lubrificanti consigliati, fare riferimento alla [Sezione 3.4](#).
-

**AVVERTENZA!**

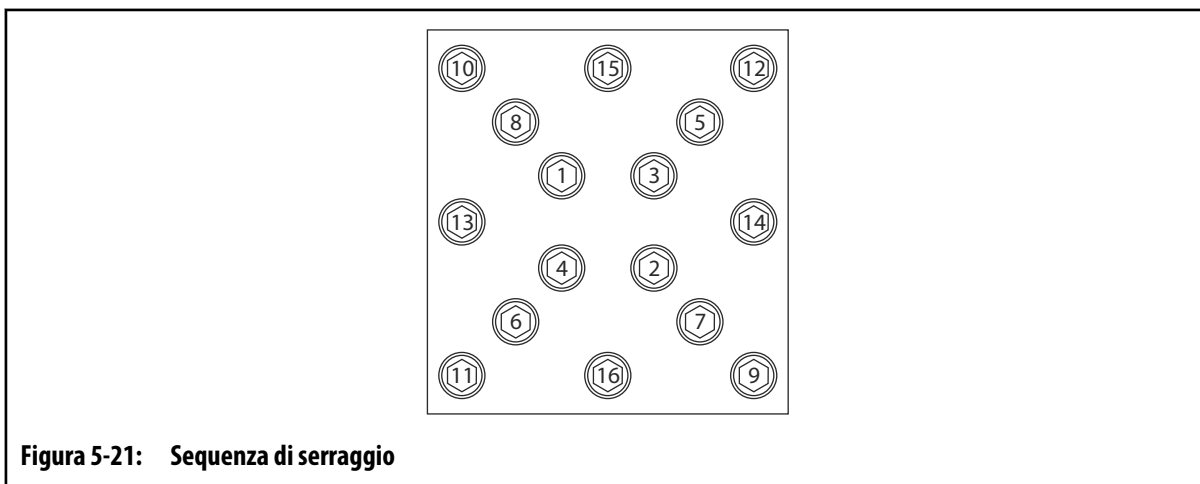
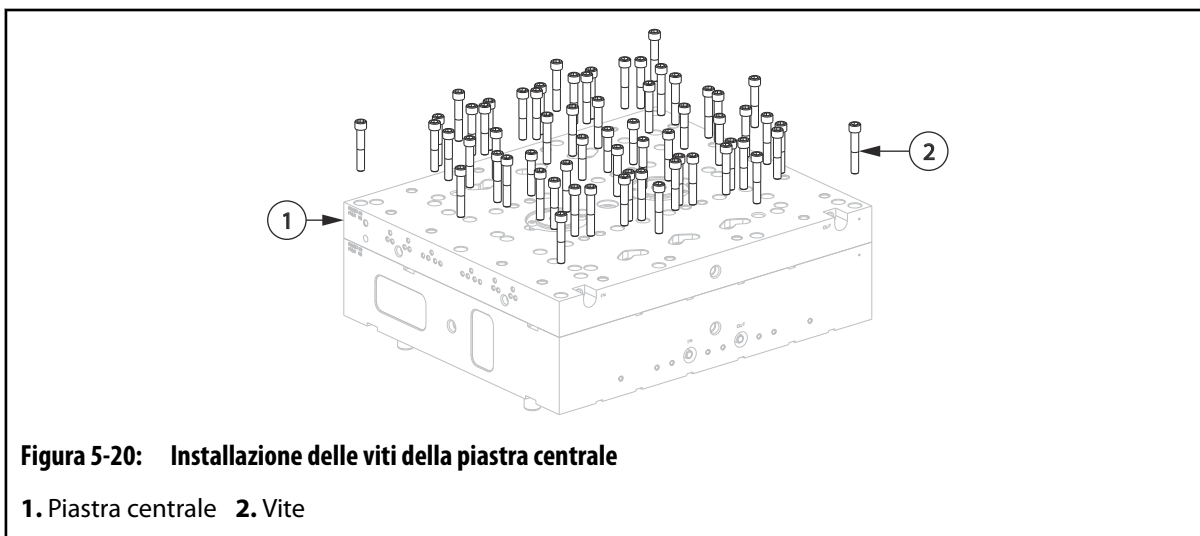
Pericolo di schiacciamento: pericolo di morte o di lesioni gravi. L'utilizzo di mezzi di sollevamento non appropriati può risultare inadeguato e causare morte o lesioni gravi. Assicurarsi che tutti i mezzi di sollevamento siano adeguati al carico e funzionino correttamente.

5. Installare gli anelli di sollevamento nei punti di sollevamento appositamente designati, contrassegnati sulla piastra centrale.

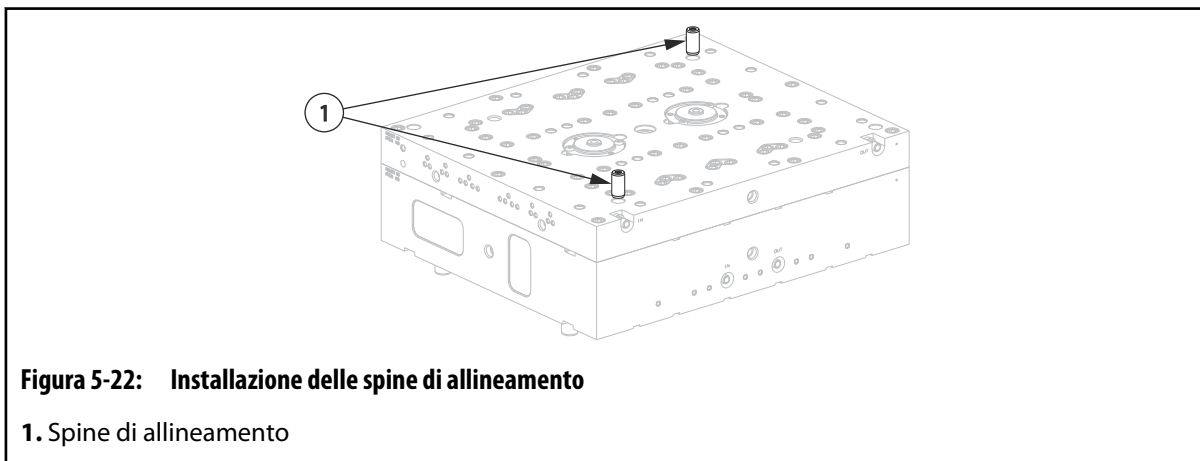


6. Collegare un carro ponte agli anelli di sollevamento e sollevare la piastra centrale.
7. Abbassare lentamente la piastra centrale su quella del manifold. Verificare che i perni di guida siano allineati con i fori di riferimento della piastra centrale.
8. Scollegare il carro ponte e rimuovere gli anelli di sollevamento.

9. Installare le viti che fissano la piastra centrale alla piastra del manifold. Serrare le viti alla coppia di serraggio indicata, partendo dal centro e procedendo verso l'esterno, seguendo un modello incrociato. Fare riferimento ai disegni relativi all'assemblaggio per i requisiti di serraggio.



10. Installare le spine di allineamento.



11. Montare la piastra posteriore. Per ulteriori informazioni, fare riferimento alla [Sezione 5.11.1](#).

5.11 Installazione della piastra posteriore

Le seguenti procedure descrivono la modalità di installazione della piastra posteriore.

5.11.1 Installazione della piastra posteriore

Per installare la piastra posteriore, procedere come indicato di seguito:

NOTA:

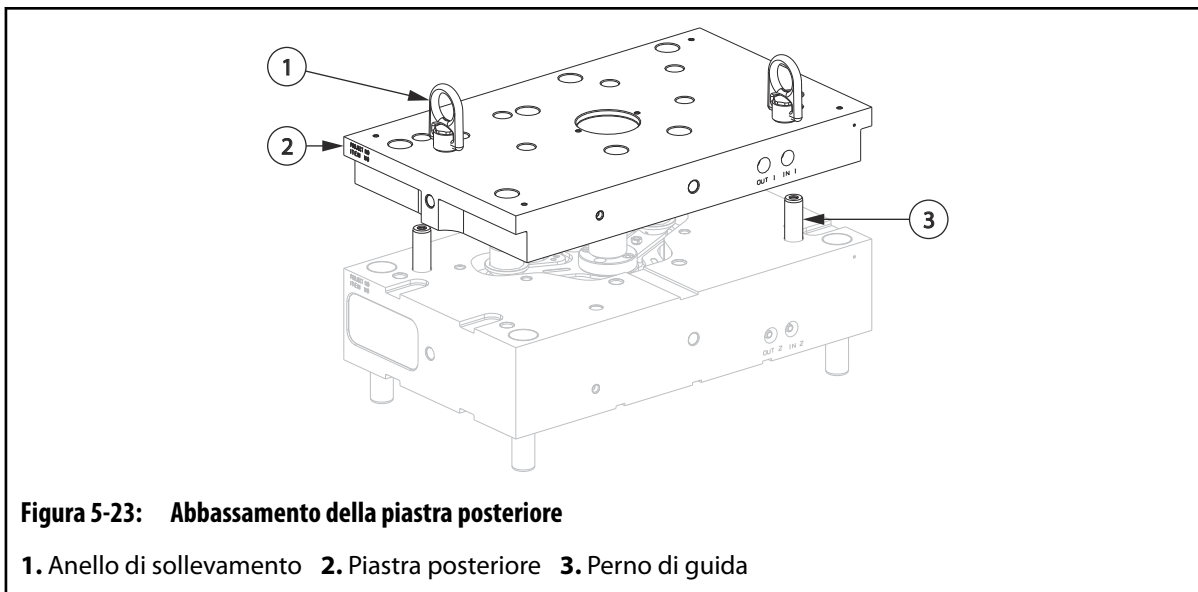
la procedura illustrata di seguito richiede l'uso di un carro ponte. Fare riferimento alla [Sezione 4.1](#) per istruzioni su sollevamento e movimentazione.

1. Assicurarsi che la piastra posteriore e la piastra del manifold siano pulite e prive di segni intorno alle fessure di leva.
2. Pulire le superfici di montaggio della piastra posteriore e della piastra del manifold con una pietra d'India media (pietra ad olio abrasiva 240) secondo necessità.

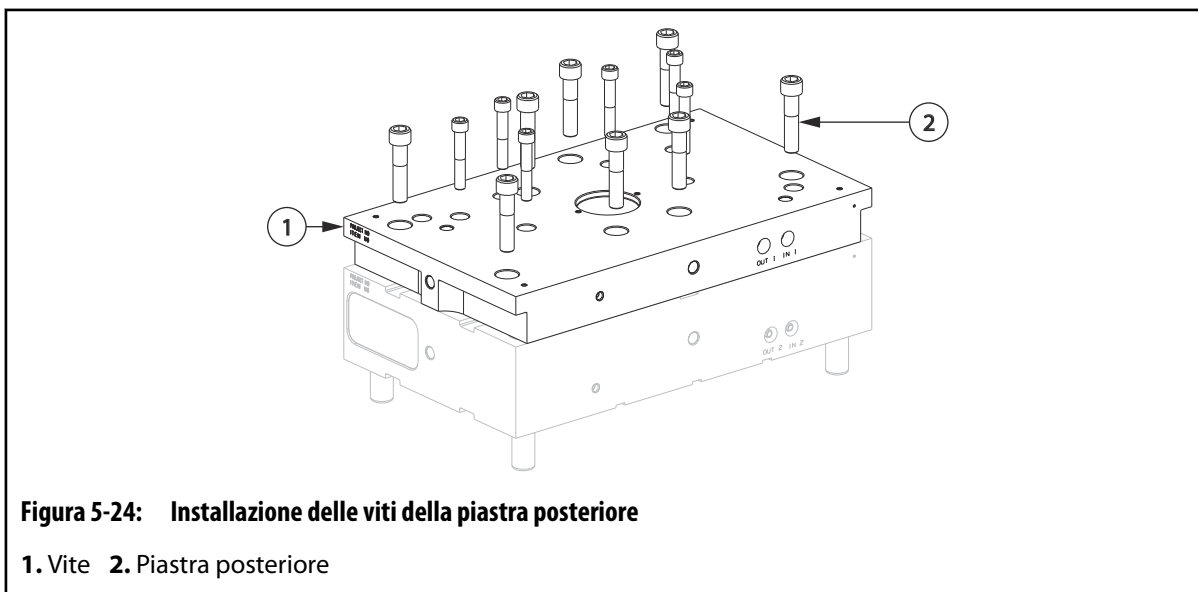
**AVVERTENZA!**

Pericolo di schiacciamento: pericolo di morte o di lesioni gravi. L'utilizzo di mezzi di sollevamento non idonei può risultare inadeguato e causare morte o lesioni gravi. Assicurarsi che tutti i mezzi di sollevamento siano adeguati al carico e funzionino correttamente.

3. Installare gli anelli di sollevamento sui punti di sollevamento specifici, contrassegnati sulla piastra posteriore.
4. Collegare un carro ponte agli anelli di sollevamento e sollevare la piastra posteriore.
5. Abbassare lentamente la piastra posteriore su quella del manifold. Verificare che i perni di guida siano allineati con i fori di riferimento della piastra posteriore.



- 6. Scollegare il carrozzone e rimuovere gli anelli di sollevamento.
- 7. Installare le viti che fissano la piastra posteriore alla piastra del manifold. Serrare le viti al valore specificato partendo dal centro e procedendo verso l'esterno seguendo un modello incrociato. Fare riferimento ai disegni relativi all'assemblaggio per i requisiti di serraggio.



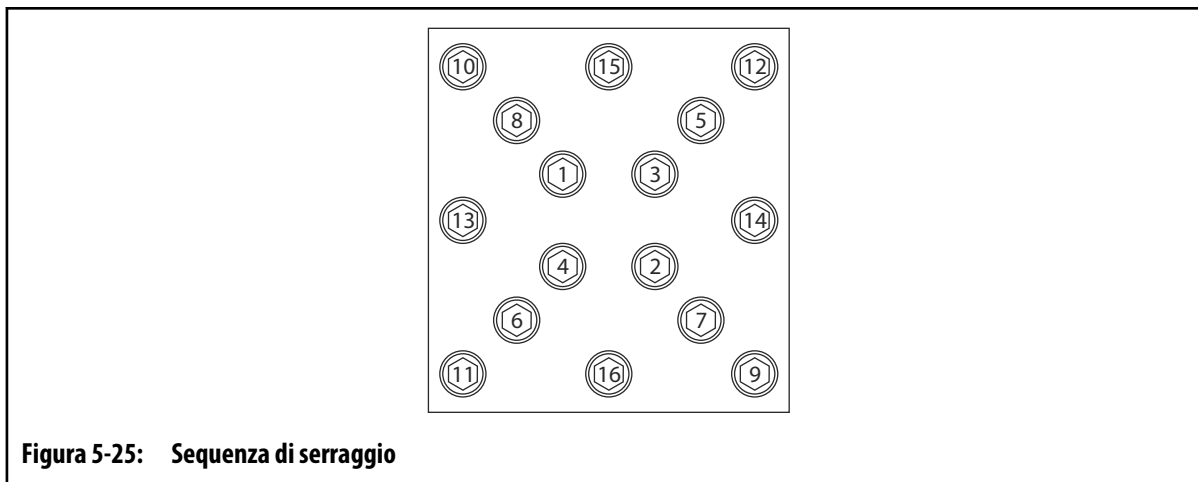


Figura 5-25: Sequenza di serraggio

8. Se la piastra posteriore presenta delle scanalature dei fili, procedere come indicato di seguito:
 - a. Fissare tutti i fili e le termocoppie disposti attraverso la piastra posteriore nelle scanalature dei fili.
 - b. Collegare i fili e le termocoppie ai connettori multipin.
9. Se presente, installare il pannello isolante e serrare le viti al valore di coppia specificato. Fare riferimento ai disegni relativi all'assemblaggio per i requisiti di serraggio.

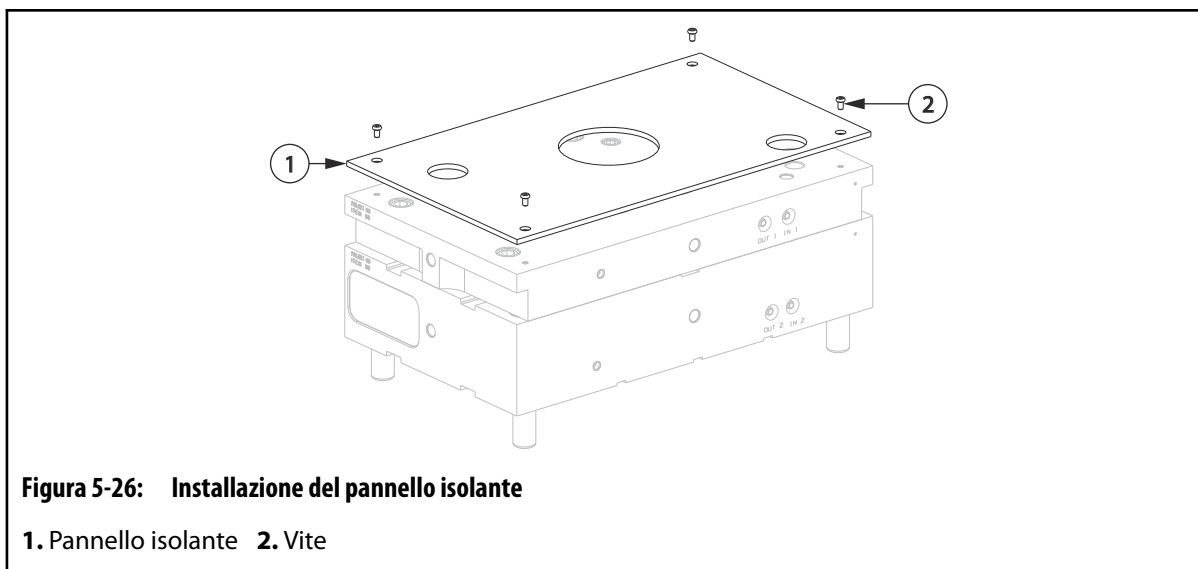


Figura 5-26: Installazione del pannello isolante

1. Pannello isolante 2. Vite

10. Montare l'anello di riferimento.

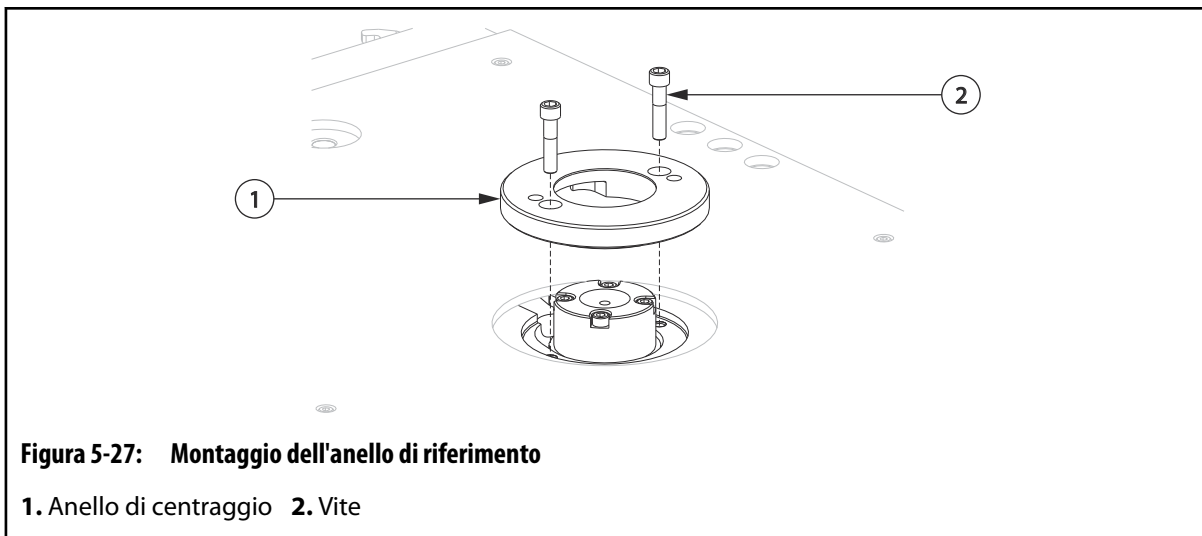


Figura 5-27: Montaggio dell'anello di riferimento

1. Anello di centraggio 2. Vite

5.12 Montaggio delle punte ugelli

Le seguenti procedure descrivono la modalità di installazione delle punte ugelli.

NOTA:

Fare riferimento alla [Sezione 5.13.1](#) per i requisiti speciali dei sistemi Ultra 250, in quanto è necessario installare il riscaldatore prima della punta ugello.

5.12.1 Installazione delle punte degli ugelli

Per installare la punta dell'ugello, procedere come indicato di seguito:

NOTA:

installare le punte ugelli quando la resina e le sedi ugelli sono fredde.

1. Effettuare la procedura di lockout/tagout sulla pressa e sulla centralina (se presente). Per ulteriori informazioni, fare riferimento alla [Sezione 2.5](#).

**IMPORTANTE!**

Se la resina o altri residui non vengono completamente rimossi dalle filettature e dalle aree di tenuta della punta ugello e della sede dell'ugello, ne può derivare quanto segue:

- Sovraccarico di compressione della punta, anche alla specifica di coppia corretta, che danneggia la punta (accorciata in modo permanente).
- Una punta allentata dopo il riscaldamento e il raffreddamento.
- Prestazioni o qualità dell'iniezione scadenti dovute alla posizione errata della punta (troppo arretrata o troppo avanzata).
- Perdite tra la punta dell'ugello e il punto di iniezione della piastra cavità che causano la formazione di resina deteriorata.
- Strappo della filettatura.

2. Rimuovere la resina o altri residui eventualmente presenti sulle punte dell'ugello e nelle sedi dell'ugello.
3. Se la sede ugello ha una filettatura esterna, passare al [passaggio 4](#). Altrimenti, pulire la superficie di tenuta della punta ugello in fondo all'alesaggio della sede ugello con una spazzola metallica morbida.
4. Verificare che le punte e le sedi degli ugelli siano pulite e asciutte.
5. Con una chiave adeguata, installare le punte degli ugelli e serrarle al valore indicato sulla punta stessa. Fare riferimento alla [Sezione 1.8](#) per un elenco di chiavi per punte ugelli disponibili.

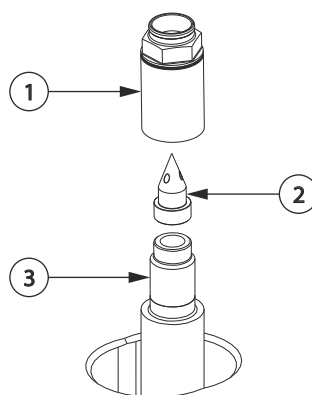


Figura 5-28: Installazione di una punta dell'ugello

1. Ghiera punta 2. Inserto punta 3. Sede dell'ugello

6. Montare il riscaldatore ugello. Per ulteriori informazioni, fare riferimento alla [Sezione 5.13](#).
7. Con un micrometro di profondità, misurare l'altezza della punta ugello e confrontarla con l'altezza della punta indicata nel Grafico punta riportato nei disegni relativi all'assemblaggio.

Se l'altezza della punta ugello non rientra nelle tolleranze riportate nel Grafico punta, fare riferimento alla [Sezione 5.12.2](#).



Figura 5-29: Misurazione dell'altezza delle punte ugelli

8. Rimuovere tutti i lucchetti e i cartelli segnaletici. Per ulteriori informazioni, fare riferimento alla [Sezione 2.5](#).
9. Montare la piastra cavità. Per ulteriori informazioni, fare riferimento alla [Sezione 5.14](#).

5.12.2 Ricerca guasti relativa all'altezza delle punte ugelli

Di seguito sono descritte le cause e le azioni correttive per altezze ugelli inferiori o superiori ai valori elencati nel Grafico punte.

Problema	Causa	Azione
La dimensione è inferiore all'altezza della punta richiesta	La punta ugello è stata serrata eccessivamente, è usurata o danneggiata	<ol style="list-style-type: none"> 1. Rimuovere la punta ugello 2. Eliminare la resina dalla punta ugello e dalla sede ugello 3. Sostituire o installare la nuova punta ugello
La dimensione è superiore all'altezza della punta richiesta	La punta ugello è danneggiata OPPURE non è possibile inserire la punta ugello in sede a causa della presenza di resina sotto la superficie di tenuta della punta ugello	<ol style="list-style-type: none"> 1. Rimuovere la punta ugello 2. Eliminare la resina dalla punta ugello e dalla sede ugello 3. Riapplicare la coppia alla punta ugello 4. Verificare l'altezza delle punte ugelli

5.13 Installazione dei riscaldatori ugello e degli isolatori punte ugello

Le seguenti procedure descrivono la modalità di installazione dei riscaldatori ugello e degli isolatori punte ugelli. Sono supportati i seguenti tipi di riscaldatori ugello:

- Riscaldatori HTM per sistemi U250

- Riscaldatori HTM per sistemi U350, U500 e U750
- Riscaldatori HTM per sistemi U1000
- Riscaldatori in rame per sistemi U500
- Riscaldatori per ugelli Ultra con anelli anteriori per sistemi U500 e U750
- Riscaldatori per ugelli Ultra con termocoppie anelli per sistemi U500 e U750
- Riscaldatori bimetallici per sistemi U750 e U1000
- Riscaldatori Triton per sistemi U750-UP

**IMPORTANTE!**

I riscaldatori degli ugelli Husky sono resistenti e garantiscono una lunga durata. Sostituire i riscaldatori degli ugelli solo con parti di ricambio approvate da Husky. L'uso di componenti non venduti o approvati da Husky invaliderà la garanzia del canale caldo.

5.13.1 Installazione dei riscaldatori HTM per sistemi U250

Per installare un riscaldatore ugello HTM per sistemi U250, procedere come indicato di seguito:

NOTA:

i componenti del riscaldatore ugello include la guaina di fissaggio, il riscaldatore ugello e la termocoppia.

1. Far scorrere i componenti riscaldatore ugello sulla sede dell'ugello.

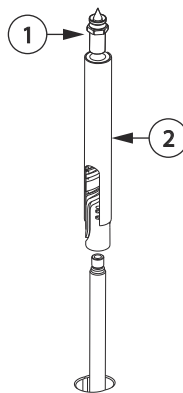


Figura 5-30: Componenti del riscaldatore ugello HTM

1. Punta ugello 2. Riscaldatore ugello HTM

2. Montare la punta dell'ugello. Per ulteriori informazioni, fare riferimento alla [Sezione 5.12](#).
3. Sollevare i componenti riscaldatore ugello fino al contatto con la sezione esagonale della punta ugello e serrare la vite di fermo.
4. Serrare la vite di fermo al valore specificato nel disegno del complessivo.

5. Disporre i fili della termocoppia e del riscaldatore dell'ugello attraverso i canali relativi nella piastra del manifold. Assicurarsi che il cablaggio sia fissato correttamente nei canali relativi con gli appositi serrafili.
6. Assicurarsi di collocare le giunzioni in maniera sfalsata nelle scanalature dei fili.



Figura 5-31: Collocazione sfalsata delle giunzioni nelle scanalature dei fili

NOTA:

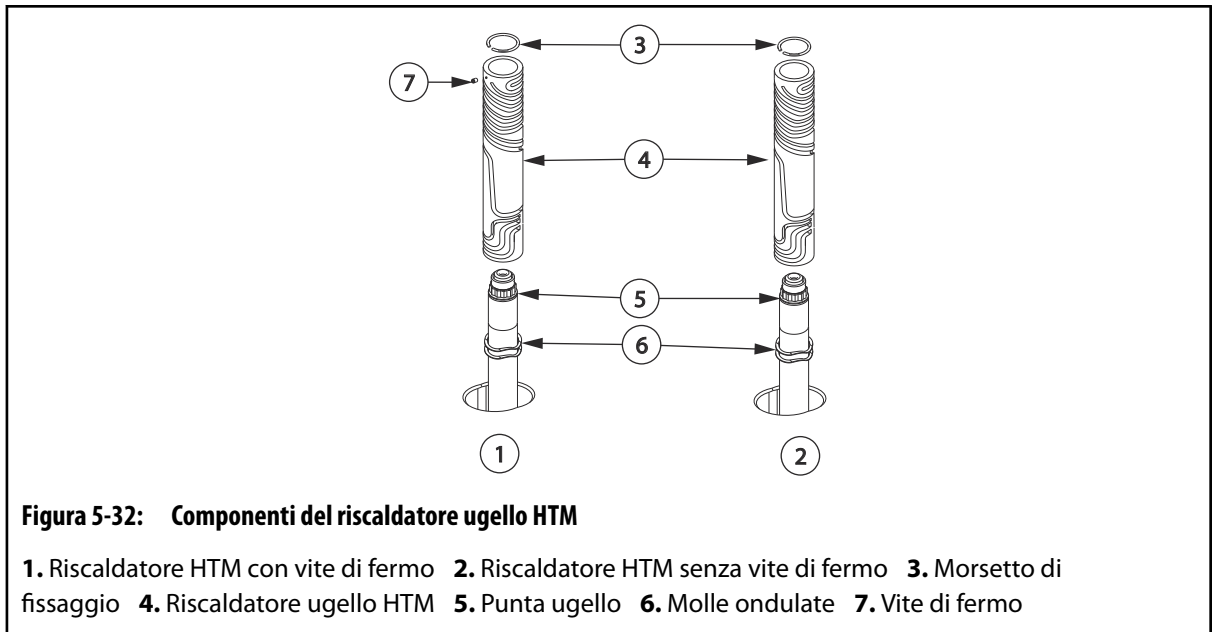
tutti i fili, compresi quelli del riscaldatore o della termocoppia, che potrebbero entrare in contatto con un componente riscaldato, ad esempio la sede ugello o il manifold, devono essere fili per alta temperatura isolati con sostanze minerali (piombo duro). Se il piombo per isolamento minerale non è sufficientemente lungo, è necessario adottare altre misure, ad esempio utilizzare una guaina resistente alle alte temperature, per evitare il surriscaldamento delle giunzioni e del filo isolato con PTFE o Kapton (piombo morbido).

7. Apporre su ciascun filo l'etichetta con il numero della zona di riscaldamento. Per il numero della zona, fare riferimento agli schemi elettrici.
8. Aggraffare le estremità dei fili e collegare i fili ai connettori multipin adeguati. Per ulteriori informazioni, fare riferimento agli schemi elettrici.
9. Testare tutti i riscaldatori degli ugelli. Per ulteriori informazioni, fare riferimento alla [Sezione 5.8](#).

5.13.2 Installazione dei riscaldatori ugello HTM per sistemi U350, U500 e U750

Per installare un riscaldatore ugello HTM per sistemi U350, U500 e U750, procedere come indicato di seguito:

1. Installare nuove molle ondulate sulla sede ugello e sulla punta dell'ugello.



2. Far scorrere i componenti del riscaldatore ugello sulla sede dell'ugello quanto basta perché la scanalatura dell'anello di fissaggio sulla punta ugello sia visibile.
3. Montare l'anello di fissaggio sulla punta ugello e spingervi contro i componenti del riscaldatore ugello.
4. Installare la vite di fermo, se applicabile.
5. Disporre i fili della termocoppia e del riscaldatore dell'ugello attraverso i canali relativi nella piastra del manifold. Assicurarsi che il cablaggio sia fissato correttamente nei canali relativi con gli appositi serrafili.
6. Assicurarsi di collocare le giunzioni in maniera sfalsata nelle scanalature dei fili.



NOTA:

tutti i fili, compresi quelli del riscaldatore o della termocoppia, che potrebbero entrare in contatto con un componente riscaldato, ad esempio la sede ugello o il manifold, devono essere fili per alta temperatura isolati con sostanze minerali (piombo duro). Se il piombo per isolamento minerale non è sufficientemente lungo, è necessario adottare altre misure, ad esempio utilizzare una guaina resistente alle alte temperature, per evitare il surriscaldamento delle giunzioni e del filo isolato con PTFE o Kapton (piombo morbido).

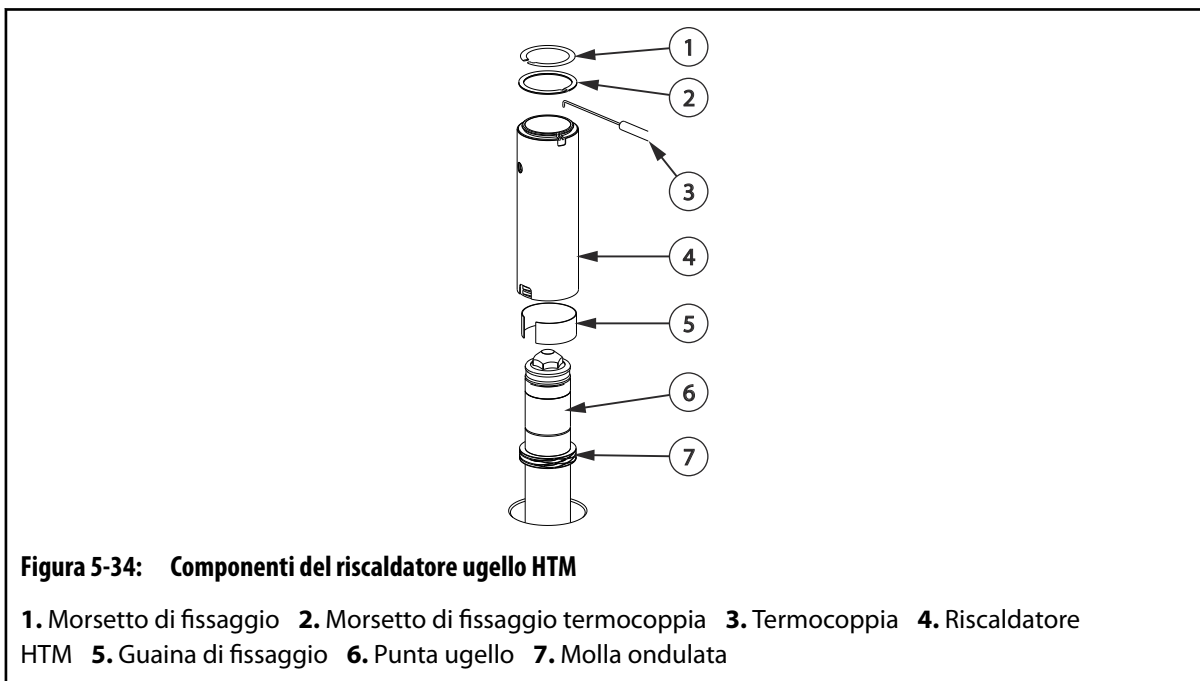
7. Apporre su ciascun filo l'etichetta con il numero della zona di riscaldamento. Per il numero della zona, fare riferimento agli schemi elettrici.
8. Aggraffare le estremità dei fili e collegare i fili ai connettori multipin adeguati. Per ulteriori informazioni, fare riferimento agli schemi elettrici.

9. Testare tutti i riscaldatori degli ugelli. Per ulteriori informazioni, fare riferimento alla [Sezione 5.8](#).
10. Montare la piastra cavità. Per ulteriori informazioni, fare riferimento alla [Sezione 5.14](#).

5.13.3 Installazione dei riscaldatori ugello HTM per i sistemi U1000

Per installare un riscaldatore HTM per sistemi U1000, procedere come indicato di seguito:

1. Installare nuove molle ondulate sulla sede ugello e sulla punta dell'ugello.



2. Far scorrere i componenti riscaldatore ugello sulla sede dell'ugello.
3. Inserire la termocoppia con la punta rivolta verso il basso in uno dei fori della sonda termocoppia. Se necessario, inserire una seconda termocoppia nell'altro foro.
4. Montare il morsetto di fissaggio della termocoppia sul riscaldatore ugello.
5. Montare l'anello di fissaggio sulla punta ugello.
6. Piegare la termocoppia in modo che aderisca al corpo del riscaldatore.
7. Se applicabile, montare la guaina di fissaggio sul riscaldatore ugello e sulla termocoppia.
8. Disporre i fili della termocoppia e del riscaldatore dell'ugello attraverso i canali relativi nella piastra del manifold. Assicurarsi che il cablaggio sia fissato correttamente nei canali relativi con gli appositi serrafili.
9. Tirare il riscaldatore dal morsetto di fissaggio e rilasciarlo. Assicurarsi che il riscaldatore torni in posizione e sia in contatto con il morsetto di fissaggio.
10. Assicurarsi di collocare le giunzioni in maniera sfalsata nelle scanalature dei fili.



Figura 5-35: Collocazione sfalsata delle giunzioni nelle scanalature dei fili

NOTA:

tutti i fili, compresi quelli del riscaldatore o della termocoppia, che potrebbero entrare in contatto con un componente riscaldato, ad esempio la sede ugello o il manifold, devono essere fili per alta temperatura isolati con sostanze minerali (piombo duro). Se il piombo per isolamento minerale non è sufficientemente lungo, è necessario adottare altre misure, ad esempio utilizzare una guaina resistente alle alte temperature, per evitare il surriscaldamento delle giunzioni e del filo isolato con PTFE o Kapton (piombo morbido).

11. Apporre su ciascun filo l'etichetta con il numero della zona di riscaldamento. Per il numero della zona, fare riferimento agli schemi elettrici.
12. Aggraffare le estremità dei fili e collegare i fili ai connettori multipin adeguati. Per ulteriori informazioni, fare riferimento agli schemi elettrici.
13. Testare tutti i riscaldatori degli ugelli. Per ulteriori informazioni, fare riferimento alla [Sezione 5.8](#).
14. Montare la piastra cavità. Per ulteriori informazioni, fare riferimento alla [Sezione 5.14](#).

5.13.4 Installazione dei riscaldatori ugelli in rame

Per installare un riscaldatore ugello in rame, attenersi alla seguente procedura:

1. Far scorrere il riscaldatore ugello sulla sede ugello e sulla punta dell'ugello.

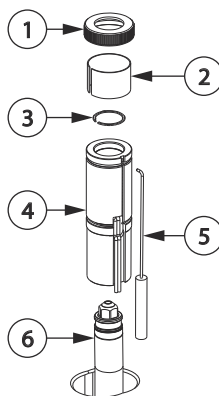


Figura 5-36: Componenti del riscaldatore ugello in rame

1. Anello anteriore 2. Guaina di fissaggio (se presente) 3. Morsetto di fissaggio 4. Riscaldatore in rame 5. Termocoppia 6. Punta ugello

2. Montare il morsetto di fissaggio sulla punta ugello.
3. Collegare la termocoppia al riscaldatore dell'ugello.
4. Tirare verso l'alto il riscaldatore dell'ugello contro il morsetto di fissaggio.

5. Se presente, installare la guaina di fissaggio sul riscaldatore ugello e sulla termocoppia.
6. Installare l'anello anteriore e serrare manualmente.
7. Disporre i fili della termocoppia e del riscaldatore ugello attraverso le relative scanalature nella piastra del manifold. Assicurarsi che il cablaggio sia fissato correttamente nelle scanalature tramite serrafili.
8. Assicurarsi di collocare le giunzioni in maniera sfalsata nelle scanalature dei fili.



Figura 5-37: Collocazione sfalsata delle giunzioni nelle scanalature dei fili

NOTA:

tutto il cablaggio lungo il riscaldatore ugello deve essere resistente alle alte temperature o rivestito da una guaina anticalore.

9. Apporre su ciascun filo l'etichetta con il numero della zona di riscaldamento. Per il numero della zona, fare riferimento agli schemi elettrici.
10. Aggraffare le estremità dei fili e collegare i fili ai connettori multipin adeguati. Per ulteriori informazioni, fare riferimento agli schemi elettrici.
11. Testare tutte le zone del riscaldatore ugello. Per ulteriori informazioni, fare riferimento alla [Sezione 5.8](#).

5.13.5 Installazione di riscaldatori ugello Ultra (UNH) con anelli anteriori

Per installare un riscaldatore ugello Ultra (UNH) con anello anteriore, procedere come indicato di seguito:

1. Far scorrere il riscaldatore ugello sulla sede ugello e sulla punta dell'ugello.

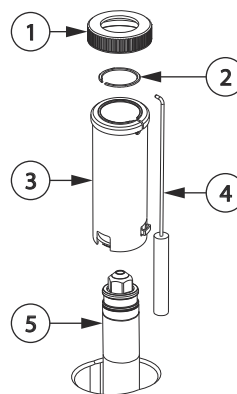


Figura 5-38: Componenti riscaldatore ugello Ultra (UNH) con anello anteriore

1. Anello anteriore 2. Morsetto di fissaggio 3. Riscaldatore ugello Ultra (UNH) 4. Termocoppia 5. Punta ugello

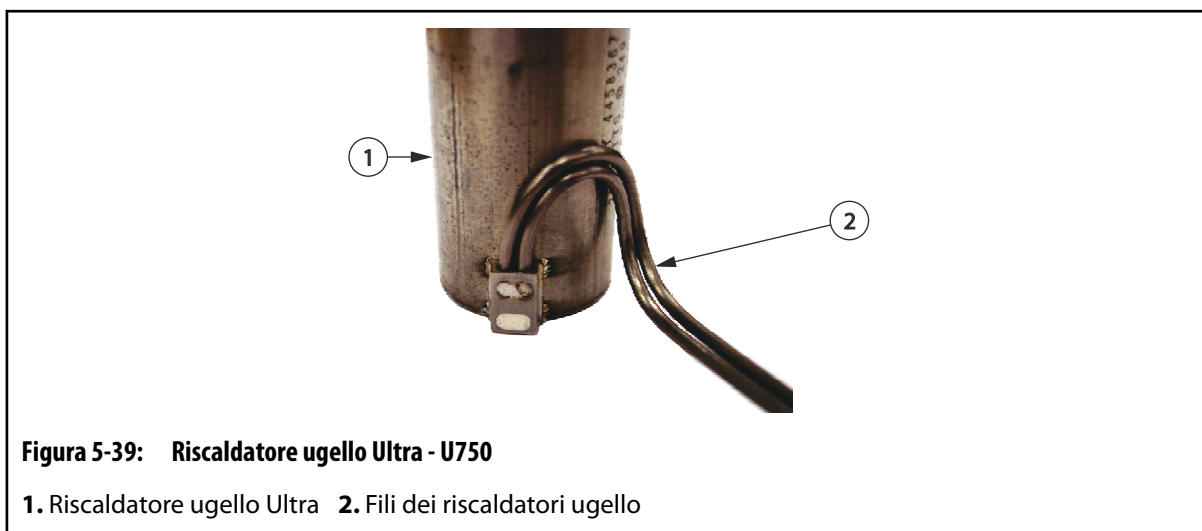
2. Montare il morsetto di fissaggio sulla punta ugello.

3. Collegare la termocoppia al riscaldatore dell'ugello.
4. Tirare verso l'alto il riscaldatore dell'ugello contro il morsetto di fissaggio.
5. Installare l'anello anteriore e serrare manualmente.

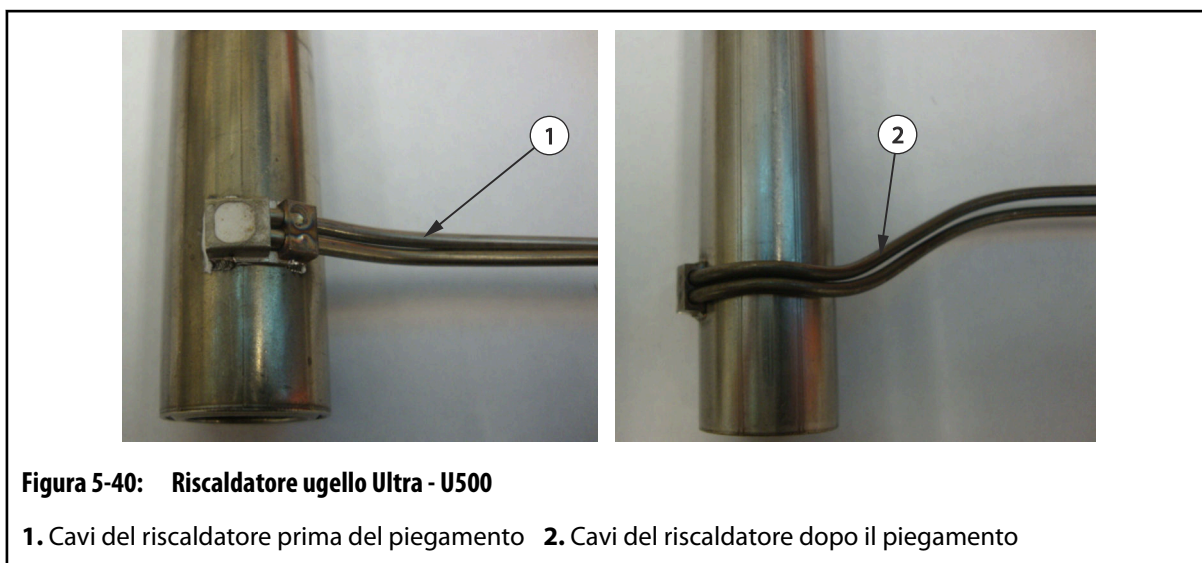
ATTENZIONE!

Rischi meccanici: rischio di danni al canale caldo. Non piegare i fili dei riscaldatori ugello a un angolo di 90°. Non piegare i fili del riscaldatore ugello direttamente sull'uscita del cavo del corpo del riscaldatore. I fili potrebbero danneggiarsi o spezzarsi nel corso del tempo.

6. Sui riscaldatori U750, arcuare i fili del riscaldatore ugello contro il corpo del riscaldatore. Assicurarsi che l'arco in cui si dispone il filo abbia un raggio minimo di 10 mm (0,4 poll.).



7. Sui riscaldatori U500, piegare prima i fili lungo la curvatura del riscaldatore, quindi piegarli verso l'alto o il basso (lontano dall'uscita del cavo del corpo del riscaldatore) in modo che coincidano con la scanalatura dei fili della piastra del manifold, come necessario.



8. Disporre i fili della termocoppia e del riscaldatore dell'ugello attraverso i canali relativi nella piastra del manifold. Assicurarsi che il cablaggio sia fissato correttamente nei canali relativi con gli appositi serrafili.
9. Assicurarsi di collocare le giunzioni in maniera sfalsata nelle scanalature dei fili.



Figura 5-41: Collocazione sfalsata delle giunzioni nelle scanalature dei fili

NOTA:

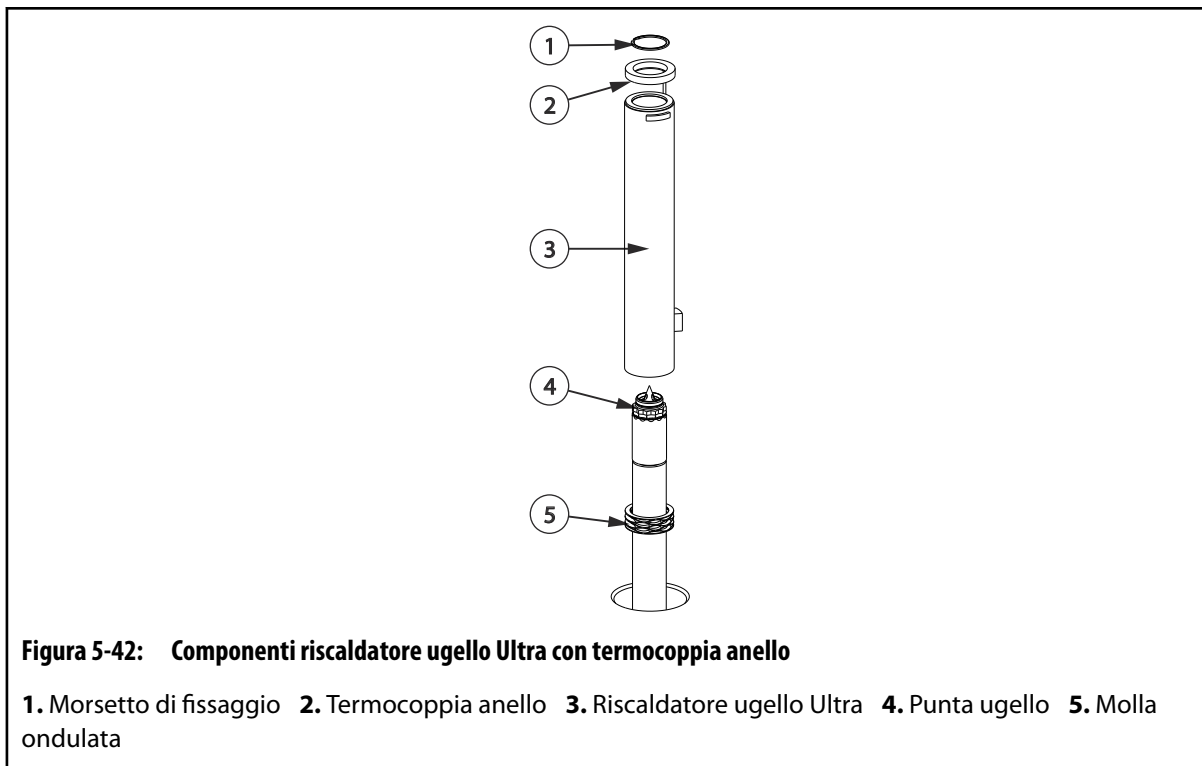
tutti i fili, compresi quelli del riscaldatore o della termocoppia, che potrebbero entrare in contatto con un componente riscaldato, ad esempio la sede ugello o il manifold, devono essere fili per alta temperatura isolati con sostanze minerali (piombo duro). Se il piombo per isolamento minerale non è sufficientemente lungo, è necessario adottare altre misure, ad esempio utilizzare una guaina resistente alle alte temperature, per evitare il surriscaldamento delle giunzioni e del filo isolato con PTFE o Kapton (piombo morbido).

10. Apporre su ciascun filo l'etichetta con il numero della zona di riscaldamento. Per il numero della zona, fare riferimento agli schemi elettrici.
11. Aggraffare le estremità dei fili e collegare i fili ai connettori multipin adeguati. Per ulteriori informazioni, fare riferimento agli schemi elettrici.
12. Testare tutti i riscaldatori degli ugelli. Per ulteriori informazioni, fare riferimento alla [Sezione 5.8](#).

5.13.6 Installazione di riscaldatori ugello Ultra con termocoppie anelli

Per installare un riscaldatore ugello Ultra con termocoppia anello, procedere come indicato di seguito:

1. Installare nuove molle ondulate sulla sede ugello e sulla punta dell'ugello.



2. Far scorrere il riscaldatore ugello sulla sede dell'ugello quanto basta perché la scanalatura del morsetto di fissaggio sulla punta ugello sia visibile.
3. Far scorrere la termocoppia anello verso la punta ugello, sul riscaldatore ugello, quanto basta perché la scanalatura del morsetto di fissaggio sulla punta ugello sia visibile.
4. Montare il morsetto di fissaggio sulla punta ugello e spingervi contro il riscaldatore ugello e la termocoppia anello.

ATTENZIONE!

Rischi meccanici: rischio di danni al canale caldo. Non piegare i fili dei riscaldatori ugello a un angolo di 90°. Non piegare i fili del riscaldatore ugello direttamente sull'uscita del cavo del corpo del riscaldatore. I fili potrebbero danneggiarsi o spezzarsi nel corso del tempo.

5. Sui riscaldatori U750, arcuare i fili del riscaldatore ugello contro il corpo del riscaldatore. Assicurarsi che l'arco abbia un raggio minimo di 10 mm (0,4 poll.).

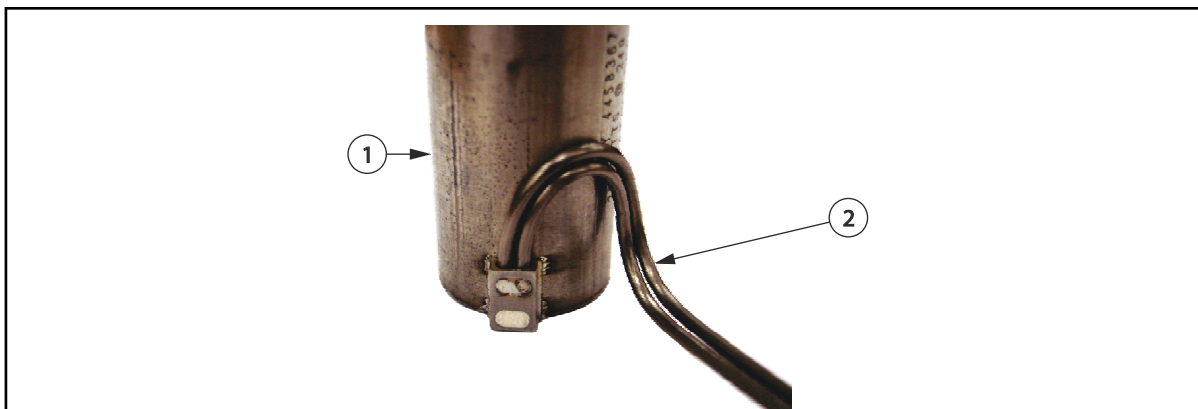


Figura 5-43: Riscaldatore ugello Ultra - U750

1. Riscaldatore ugello Ultra 2. Fili dei riscaldatori ugello

6. Sui riscaldatori U500, piegare prima i fili lungo la curvatura del riscaldatore, quindi piegarli verso l'alto o il basso (lontano dall'uscita del cavo del corpo del riscaldatore) in modo che coincidano con la scanalatura dei fili della piastra del manifold, come necessario.

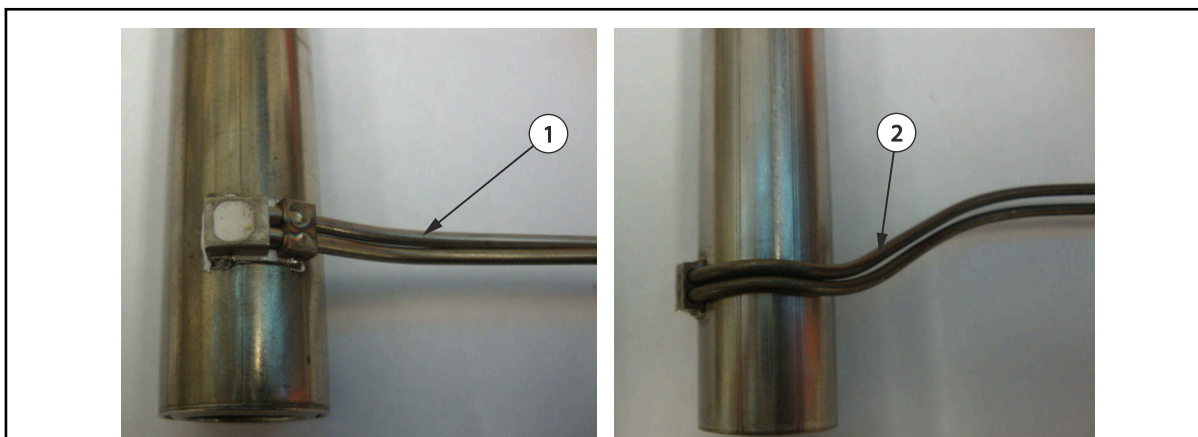


Figura 5-44: Riscaldatore ugello Ultra - U500

1. Cavi del riscaldatore prima del piegamento 2. Cavi del riscaldatore dopo il piegamento

7. Disporre i fili della termocoppia e del riscaldatore dell'ugello attraverso i canali relativi nella piastra del manifold. Assicurarsi che il cablaggio sia fissato correttamente nei canali relativi con gli appositi serrafili.
8. Assicurarsi di collocare le giunzioni in maniera sfalsata nelle scanalature dei fili.



Figura 5-45: Collocazione sfalsata delle giunzioni nelle scanalature dei fili

NOTA:

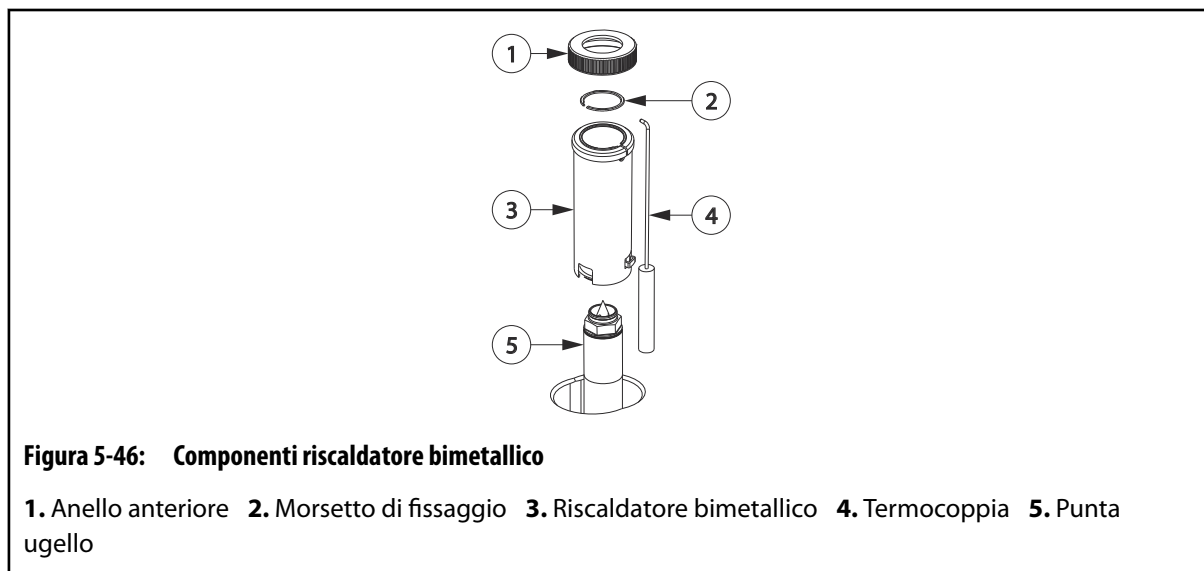
tutti i fili, compresi quelli del riscaldatore o della termocoppia, che potrebbero entrare in contatto con un componente riscaldato, ad esempio la sede ugello o il manifold, devono essere fili per alta temperatura isolati con sostanze minerali (piombo duro). Se il piombo per isolamento minerale non è sufficientemente lungo, è necessario adottare altre misure, ad esempio utilizzare una guaina resistente alle alte temperature, per evitare il surriscaldamento delle giunzioni e del filo isolato con PTFE o Kapton (piombo morbido).

9. Apporre su ciascun filo l'etichetta con il numero della zona di riscaldamento. Per il numero della zona, fare riferimento agli schemi elettrici.
10. Aggraffare le estremità dei fili e collegare i fili ai connettori multipin adeguati. Per ulteriori informazioni, fare riferimento agli schemi elettrici.
11. Testare tutti i riscaldatori degli ugelli. Per ulteriori informazioni, fare riferimento alla [Sezione 5.8](#).
12. Rimuovere tutti i lucchetti e i cartelli segnaletici. Per ulteriori informazioni, fare riferimento alla [Sezione 2.5](#).

5.13.7 Installazione di riscaldatori bimetallici per sistemi U750 e U1000

Per installare un riscaldatore bimetallico, procedere come indicato di seguito:

1. Far scorrere il riscaldatore ugello sulla sede ugello e sulla punta dell'ugello.



2. Montare il morsetto di fissaggio sulla punta ugello.
3. Collegare la termocoppia al riscaldatore dell'ugello.
4. Tirare verso l'alto il riscaldatore dell'ugello contro il morsetto di fissaggio.
5. Installare l'anello anteriore e serrare manualmente.
6. Disporre i fili della termocoppia e del riscaldatore dell'ugello attraverso i canali relativi nella piastra del manifold. Assicurarsi che il cablaggio sia fissato correttamente nei canali relativi con gli appositi serrafili.
7. Assicurarsi di collocare le giunzioni in maniera sfalsata nelle scanalature dei fili.



Figura 5-47: Collocazione sfalsata delle giunzioni nelle scanalature dei fili

NOTA:

Tutti i fili, compresi quelli del riscaldatore o della termocoppia, che potrebbero entrare in contatto con un componente riscaldato, ad esempio la sede ugello o il manifold, devono essere fili per alta temperatura isolati con sostanze minerali (piombo duro). Se il piombo per isolamento minerale non è sufficientemente lungo, è necessario adottare altre misure, ad esempio utilizzare una guaina resistente alle alte temperature, per evitare il surriscaldamento delle giunzioni e del filo isolato con PTFE o Kapton (piombo morbido).

8. Apporre su ciascun filo l'etichetta con il numero della zona di riscaldamento. Per il numero della zona, fare riferimento agli schemi elettrici.
9. Aggraffare le estremità dei fili e collegare i fili ai connettori multipin adeguati. Per ulteriori informazioni, fare riferimento agli schemi elettrici.
10. Testare tutti i riscaldatori degli ugelli. Per ulteriori informazioni, fare riferimento alla [Sezione 5.8](#).

5.13.8 Installazione di riscaldatori Triton

Per installare un riscaldatore Triton, procedere come indicato di seguito:

1. Far scorrere le molle ondulate sulla sede e sulla punta dell'ugello. Fare riferimento ai disegni dei complessivi per stabilire il numero necessario di molle ondulate.

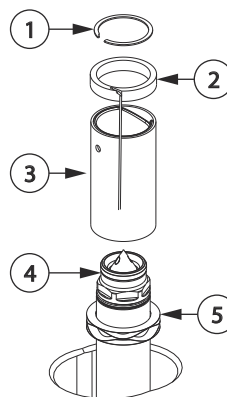


Figura 5-48: Componenti riscaldatore Triton

1. Morsetto di fissaggio 2. Termocoppia e morsetto di fissaggio 3. Riscaldatore ugello Triton 4. Punta ugello 5. Molla ondulata

2. Far scorrere il riscaldatore ugello sulla sede ugello e sulla punta dell'ugello.
3. Montare la termocoppia e l'anello di fissaggio sul riscaldatore ugello.
4. Dirigere i cavi della termocoppia verso lo stesso lato dei cavi del riscaldatore ugello.

5. Tenendo il morsetto di fissaggio ed il riscaldatore ugello ben saldi contro le molle ondulate, installare il morsetto di fissaggio nella scanalatura della punta ugello.
6. Disporre i fili della termocoppia e del riscaldatore dell'ugello attraverso i canali relativi nella piastra del manifold. Assicurarsi che il cablaggio sia fissato correttamente nei canali relativi con gli appositi serrafili.
7. Assicurarsi di collocare le giunzioni in maniera sfalsata nelle scanalature dei fili.



Figura 5-49: Collocazione sfalsata delle giunzioni nelle scanalature dei fili

NOTA:

tutti i fili, compresi quelli del riscaldatore o della termocoppia, che potrebbero entrare in contatto con un componente riscaldato, ad esempio la sede ugello o il manifold, devono essere fili per alta temperatura isolati con sostanze minerali (piombo duro). Se il piombo per isolamento minerale non è sufficientemente lungo, è necessario adottare altre misure, ad esempio utilizzare una guaina resistente alle alte temperature, per evitare il surriscaldamento delle giunzioni e del filo isolato con PTFE o Kapton (piombo morbido).

8. Apporre su ciascun filo l'etichetta con il numero della zona di riscaldamento. Per il numero della zona, fare riferimento agli schemi elettrici.
9. Aggraffare le estremità dei fili e collegare i fili ai connettori multipin adeguati. Per ulteriori informazioni, fare riferimento agli schemi elettrici.
10. Testare tutti i riscaldatori degli ugelli. Per ulteriori informazioni, fare riferimento alla [Sezione 5.8](#).
11. Rimuovere tutti i lucchetti e i cartelli segnaletici. Per ulteriori informazioni, fare riferimento alla [Sezione 2.5](#).

5.13.9 Montaggio degli isolatori punte ugello

Per installare gli isolatori delle punte degli ugelli, procedere come indicato di seguito:



IMPORTANTE!

A causa delle variazioni geometriche tra i punti di iniezione e i contrassegni lasciati sugli isolatori dalle punte ugelli, Husky consiglia di non riutilizzare tali isolatori. Gli isolatori delle punte degli ugelli usati in precedenza devono essere sempre sostituiti con nuovi isolatori punte ugelli. Se il riutilizzo è assolutamente necessario (ad esempio, in caso di manutenzione non programmata e in assenza di ricambi disponibili), ordinare nuovi isolatori punte ugelli e sostituirli quanto prima. Contattare il Servizio vendite ed Assistenza tecnica di zona o visitare il sito Web www.husky.co.

ATTENZIONE!

Rischi meccanici: rischio di danni al canale caldo. Prima dell'installazione verificare che tutti gli isolatori punta ugello siano puliti. Eventuale materiale aggiuntivo sull'isolatore punta ugello causerà un aumento del precarico calcolato danneggiando il canale caldo durante l'assemblaggio con la piastra cavità.

1. Verificare che il canale caldo sia installato sulla pressa o disposto sul piano di lavoro con le punte degli ugelli rivolte verso l'alto.
2. Controllare se tutti gli isolatori punta ugelli sono puliti e in buone condizioni.

ATTENZIONE!

Rischi meccanici: rischio di danni al canale caldo. A causa delle variazioni geometriche tra i punti di iniezione e i contrassegni lasciati sugli isolatori dalle punte ugelli, Husky non consiglia di riutilizzare tali isolatori. Gli isolatori punta ugelli utilizzati in precedenza devono essere sempre sostituiti con isolatori nuovi, quando è possibile.

3. Posizionare un isolatore punta ugello su ciascuna punta ugello. Se sono stati montati isolatori punta ugello usati, verificare che siano stati montati sulla stessa punta di quelli rimossi e con lo stesso orientamento.



Figura 5-50: Isolatore punta ugello

4. Montare la piastra cavità. Per ulteriori informazioni, fare riferimento alla [Sezione 5.14](#).

5.14 Montaggio della piastra cavità

Le seguenti procedure descrivono la modalità di installazione della piastra cavità.

5.14.1 Installazione della piastra cavità su un piano di lavoro

Per fissare la piastra cavità al canale caldo mentre i componenti si trovano su un piano di lavoro, procedere come indicato di seguito:

NOTA:

le seguenti procedure presuppongono l'avvenuta rimozione della piastra cavità in base alle descrizioni presenti sul manuale di manutenzione adeguato.

NOTA:

la procedura illustrata di seguito richiede l'uso di un carro ponte. Fare riferimento alla [Sezione 4.1](#) per istruzioni su sollevamento e movimentazione.

ATTENZIONE!

Rischi meccanici: rischio di danni al canale caldo. Verificare che tutti gli otturatori siano ancora in posizione aperta prima dell'installazione.

1. Verificare che il canale caldo sia disposto sul piano di lavoro con le punte degli ugelli rivolte verso l'alto. Il canale caldo deve essere sostenuto da due blocchi.
2. Assicurarsi che i diametri di tenuta dell'ugello e della piastra cavità siano puliti e privi di olio o sbavature.

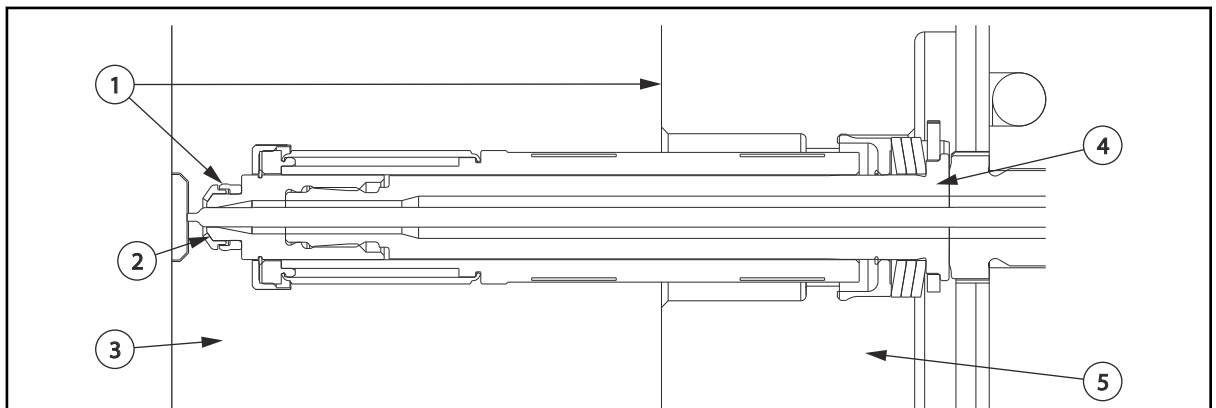


Figura 5-51: Diametri tenuta ugello e cavità

1. Diametri delle tenute dell'ugello e della piastra cavità 2. Bolla punto di iniezione 3. Piastra cavità 4. Sede dell'ugello 5. Piastra del manifold

3. Applicare grasso per applicazioni statiche alle spine di allineamento del canale caldo. Per ulteriori informazioni sui lubrificanti consigliati, fare riferimento alla [Sezione 3.4](#).
4. Se presente, installare l'isolatore punta ugello su ogni punta ugello. Per ulteriori informazioni, fare riferimento alla [Sezione 5.13.9](#).

**AVVERTENZA!**

Pericolo di schiacciamento: pericolo di morte o di lesioni gravi. L'utilizzo di mezzi di sollevamento non appropriati può risultare inadeguato e causare morte o lesioni gravi. Assicurarsi che tutti i mezzi di sollevamento siano adeguati al carico e funzionino correttamente.

5. Installare gli anelli di sollevamento sui punti di sollevamento specifici, contrassegnati sulla piastra cavità.
6. Collegare un carroponete agli anelli di sollevamento e sollevare la piastra cavità sopra il canale caldo.

**IMPORTANTE!**

Durante l'assemblaggio della piastra cavità sul canale caldo, prestare particolare attenzione per evitare di danneggiare le punte ugelli, gli otturatori e i fili. La piastra cavità deve essere accoppiata al canale caldo senza incontrare resistenza. Se la piastra incontra resistenza, rimuoverla e verificare che non ci siano punti di interferenza.

ATTENZIONE!

Pericolo meccanico: rischio di danni all'attrezzatura. Non forzare la piastra in posizione in quanto le punte ugelli, gli otturatori e i fili potrebbero essere danneggiati gravemente.

ATTENZIONE!

Rischi meccanici: rischio di danni allo stampo e al canale caldo. Prima di collegare la piastra cavità al canale caldo, gli ugelli e il manifold devono essere a temperatura ambiente (< 25 °C o < 77 °F). Se lo stampo è ancora caldo, possono verificarsi gravi danni ai diametri delle tenute dell'ugello e della piastra cavità.

7. Allineare la piastra cavità alle spine di allineamento e abbassare la piastra sul canale caldo. Verificare che tutti i cavi, che si trovano negli appositi canali, non vengano compressi tra le piastre in fase di chiusura.
8. Scollegare il carroponete e rimuovere gli anelli di sollevamento.
9. Rimuovere la base dalla parte inferiore della piastra cavità.
10. Installare le barre di bloccaggio di sicurezza tra la piastra cavità e il canale caldo su entrambi i lati dell'assemblaggio. È necessario utilizzare almeno due barre di bloccaggio di sicurezza.
11. Installare le viti che fissano la piastra cavità al canale caldo serrandole al valore di coppia specificato. Fare riferimento alla documentazione del produttore per i requisiti di serraggio.
12. Controllare il circuito elettrico con un ohmmetro per verificare che durante l'installazione non sia stato danneggiato alcun cavo. Per identificare ciascuna zona, fare riferimento agli schemi elettrici.

5.14.2 Installazione della piastra cavità sulla macchina

Per fissare la piastra cavità al canale caldo mentre i componenti si trovano nella macchina, procedere come indicato di seguito:

NOTA:

Le seguenti procedure presuppongono l'avvenuta rimozione della piastra cavità in base alle descrizioni presenti sul manuale di manutenzione adeguato.

1. Effettuare la procedura di lockout/tagout sulla pressa e sulla centralina (se presente). Per ulteriori informazioni, fare riferimento alla [Sezione 2.5](#).
2. Assicurarsi che i diametri di tenuta dell'ugello e della piastra cavità siano puliti e privi di olio o sbavature.

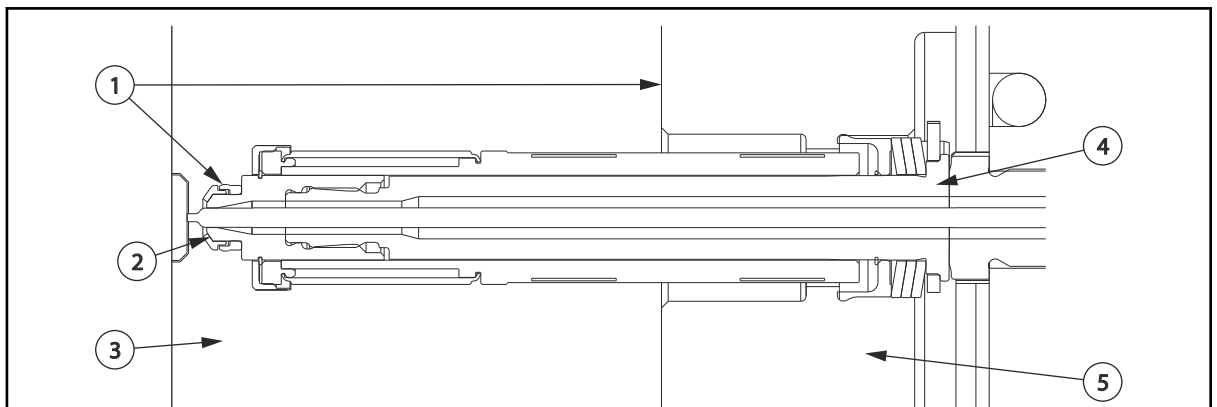


Figura 5-52: Diametri tenuta ugello e cavità

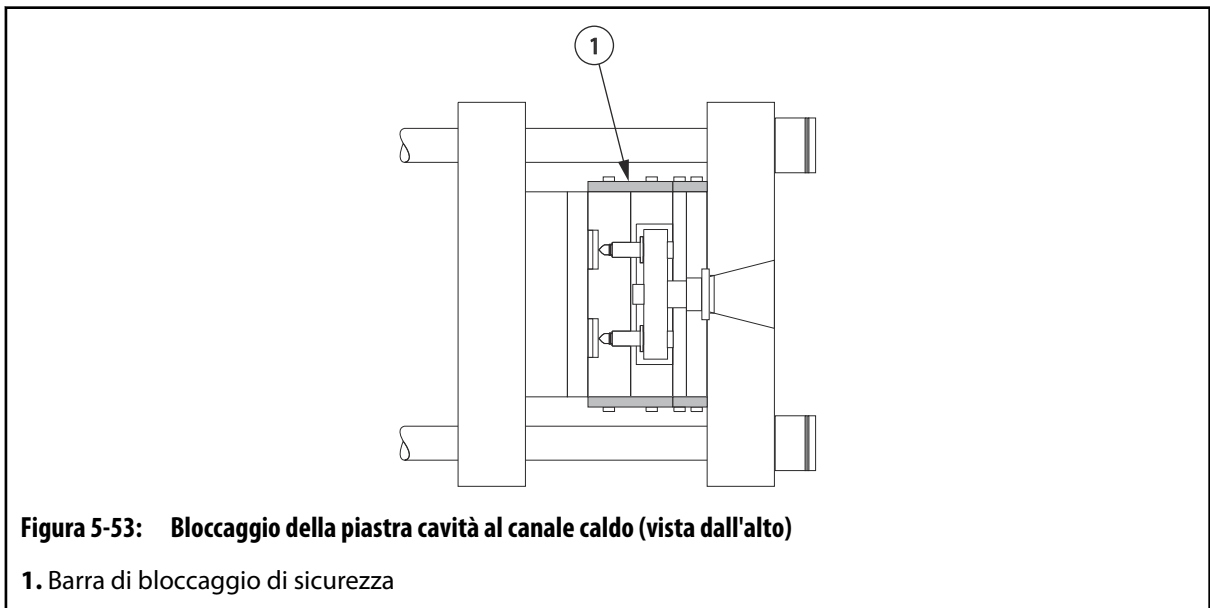
1. Diametri delle tenute dell'ugello e della piastra cavità 2. Bolla punto di iniezione 3. Piastra cavità 4. Sede dell'ugello 5. Piastra del manifold

3. Applicare grasso per applicazioni statiche alle spine di allineamento del canale caldo. Per ulteriori informazioni sui lubrificanti consigliati, fare riferimento alla [Sezione 3.4](#).
4. Se presenti, installare gli isolatori punte ugello. Per ulteriori informazioni, fare riferimento alla [Sezione 5.13.9](#).
5. Rimuovere tutti i lucchetti e i cartelli segnaletici. Per ulteriori informazioni, fare riferimento alla [Sezione 2.5](#).
6. Ridurre la velocità di apertura e chiusura del gruppo di chiusura.

ATTENZIONE!

Rischi meccanici: rischio di danni allo stampo e al canale caldo. Prima di collegare la piastra cavità al canale caldo, gli ugelli e il manifold devono essere a temperatura ambiente (< 25 °C o < 77 °F). Se lo stampo è ancora caldo, possono verificarsi gravi danni ai diametri delle tenute dell'ugello e della piastra cavità.

7. Chiudere lentamente il gruppo di chiusura per riposizionare la piastra cavità. Verificare che tutti i cavi, che si trovano negli appositi canali, non vengano compressi tra le piastre in fase di chiusura.
8. Effettuare la procedura di lockout/tagout sulla pressa e sulla centralina (se presente). Per ulteriori informazioni, fare riferimento alla [Sezione 2.5](#).
9. Rimuovere tutte le barre di bloccaggio di sicurezza.
10. Installare le barre di bloccaggio di sicurezza tra la piastra cavità e il canale caldo su entrambi i lati dell'assemblaggio. È necessario utilizzare almeno due barre di bloccaggio di sicurezza.



11. Rimuovere tutti i lucchetti e i cartelli segnaletici. Per ulteriori informazioni, fare riferimento alla [Sezione 2.5](#).
12. Ridurre la velocità di apertura e chiusura del gruppo di chiusura.
13. Aprire lentamente il gruppo di chiusura per allontanare la piastra cavità dalla piastra maschio.
14. Effettuare la procedura di lockout/tagout sulla pressa e sulla centralina (se presente). Per ulteriori informazioni, fare riferimento alla [Sezione 2.5](#).
15. Installare le viti che fissano la piastra cavità al canale caldo serrandole al valore di coppia specificato. Fare riferimento alla documentazione del produttore per i requisiti di serraggio.
16. Rimuovere tutte le barre di bloccaggio di sicurezza.
17. Controllare il circuito elettrico con un ohmmetro per verificare che durante l'installazione non sia stato danneggiato alcun cavo. Per identificare ciascuna zona, fare riferimento agli schemi elettrici.