

Système de distributeur à pointe chaude **série Ultra**

Manuel d'installation du canal chaud

Version : v 2.0 — Août 2018

Document n° : 6288958

Ce manuel de produit est destiné à fournir des informations pour une exploitation et/ou une maintenance sûres. Husky se réserve le droit de modifier les produits dans le cadre de ses efforts continus d'amélioration, tant au niveau des fonctionnalités que des performances. Ces modifications peuvent entraîner le changement et/ou l'ajout de mesures de sécurité. Le cas échéant, ces mesures seront communiquées aux clients par des bulletins.

Ce document contient des informations qui sont la propriété exclusive de Husky Injection Molding Systems Limited. Exception faite des droits accordés par contrat, la duplication ou la diffusion de tout ou partie de ce document est interdite sans l'autorisation écrite préalable de Husky Injection Molding Systems Limited.

Néanmoins, Husky Injection Molding Systems Ltd. autorise ses clients à reproduire ce document pour utilisation limitée en interne uniquement.

Les noms de produit ou de service ou les logos Husky[®] référencés dans le présent document sont des marques commerciales de Husky Injection Molding Systems Ltd. qui peuvent être utilisées sous licence par certaines de ses filiales.

Toutes les marques commerciales tierces sont la propriété des tiers respectifs et peuvent être protégées par les législations et traités sur les droits d'auteur, marques commerciales ou autres droits de propriété intellectuelle en vigueur. Chaque tiers concerné se réserve expressément tous les droits sur cette propriété intellectuelle.

©2010 – 2018 Husky Injection Molding Systems Ltd. Tous droits réservés.

Informations générales

Numéros d'assistance téléphonique

Amérique du Nord	Appel gratuit	1-800-465-HUSKY (4875)
Europe	UE (majorité des pays)	008000 800 4300
	Direct et hors UE	+ (352) 52115-4300
Asie	Appel gratuit	800-820-1667
	Direct	+86-21-3849-4520
Amérique du Sud	Brésil	+55-11-4589-7200
	Mexique	+52-5550891160 option 5

Pour une intervention sur site, contactez le bureau de vente et de service régional Husky le plus proche.

Pour les questions non urgentes, vous pouvez également contacter Husky par e-mail à l'adresse techsupport@husky.ca.

Bureaux de vente et de service régionaux Husky

Pour connaître le bureau le plus proche, visitez le site www.husky.co.

Mises à niveau des produits

Des mises à niveau sont disponibles pour améliorer votre rendement, écourter vos temps de cycle et ajouter des fonctionnalités à votre équipement Husky.

Pour connaître les mises à niveau disponibles pour vos équipements Husky, visitez notre site Web à l'adresse www.husky.co ou contactez le bureau de vente et de maintenance régional Husky le plus proche.

Commande de pièces détachées

Toutes les pièces détachées des équipements Husky peuvent être commandées auprès de votre centre de distribution de pièces détachées Husky le plus proche ou en ligne sur le site www.husky.co.

Remise à neuf des canaux chauds

Husky offre des services de réparation, modification et remise à neuf des systèmes à canaux chauds Husky. Pour plus d'informations, contactez votre bureau de vente et de maintenance régional Husky.

Table des matières

Informations générales.....	iii
Numéros d'assistance téléphonique.....	iii
Bureaux de vente et de service régionaux Husky.....	iii
Mises à niveau des produits.....	iii
Commande de pièces détachées.....	iv
Remise à neuf des canaux chauds.....	iv
Chapitre 1 : Présentation.....	9
1.1 Vocation de l'équipement.....	9
1.2 Restrictions d'utilisation.....	9
1.3 Modifications non autorisées.....	9
1.4 Équipement auxiliaire.....	9
1.5 Documentation.....	10
1.5.1 Manuels.....	10
1.5.2 Dessins et schémas techniques.....	11
1.5.3 Conventions relatives aux alertes de sécurité.....	11
1.6 Formation.....	12
1.7 Plaques signalétiques.....	12
1.7.1 Plaque signalétique du canal chaud.....	13
1.8 Outillage spécial nécessaire.....	14
1.8.1 Outils de dépose de douille de pointe de buse et de collier chauffant.....	14
1.8.2 Clé dynamométrique pour pointe de buse.....	16
1.8.3 Outils de dépose d'insert de pointe.....	16
1.8.4 Outils de dépose de bague supérieure.....	16
1.8.5 Outil d'installation du clip de fixation.....	16
1.8.6 Douilles de pointe de buse standard.....	16
1.8.7 Outils pour dénuder les câbles de thermocouple.....	17
1.8.8 Outils de dépose des thermocouples de la sonde simple.....	18
1.8.9 Outils de sertissage pour connecteurs (25 ou 64 broches).....	18
Chapitre 2 : Résumé de sécurité.....	19
2.1 Personnel qualifié.....	19
2.2 Consignes de sécurité.....	19
2.3 Dangers.....	20
2.3.1 Dangers mécaniques.....	20
2.3.2 Dangers de brûlure.....	21
2.3.3 Dangers de haute pression.....	21
2.3.4 Dangers électriques.....	22
2.3.5 Émissions de gaz, de vapeur et de poussière.....	22
2.3.6 Risque de glissade, trébuchement et chute.....	22
2.3.7 Dangers liés aux opérations de levage.....	23
2.4 Panneaux de sécurité.....	23
2.5 Isolation et consignation.....	25

2.6	Équipement de protection personnel et équipement de sécurité.....	25
2.6.1	Équipement de protection personnel (EPP).....	26
2.6.2	Équipement de sécurité.....	26
2.7	Consignes de sécurité relatives à la matière (MSDS).....	27
2.8	Matériaux, pièces et transformation.....	28
2.9	Barres de verrouillage de sécurité.....	28
2.10	Barres de levage et anneaux de levage articulés.....	29
Chapitre 3 : Spécifications.....		31
3.1	Poids.....	31
3.2	Température de fonctionnement.....	31
3.3	Spécifications du système électrique.....	31
3.3.1	Besoins liés au contrôleur.....	32
3.3.2	Colliers chauffants de la buse.....	32
3.3.3	Colliers chauffants de distributeur.....	32
3.3.3.1	Fils de thermocouple de rechange.....	32
3.3.4	Fluctuation de la tension.....	33
3.4	Lubrifiants recommandés.....	33
3.5	Spécifications des antioxydants.....	35
3.6	Spécifications du couple de serrage.....	35
Chapitre 4 : Levage et manutention.....		37
4.1	Levage et manutention.....	37
4.1.1	Levage et manutention avec un point de levage unique.....	37
4.1.1.1	Pose de plaques avec un point de levage unique.....	38
4.1.1.2	Levage de plaques avec un point de levage unique.....	39
4.1.2	Levage et manutention avec plusieurs points de levage.....	40
4.1.3	Levage à l'aide d'une barre de levage.....	41
4.1.4	Levage à l'aide d'anneaux de levage articulés à émerillon.....	42
Chapitre 5 : Assemblage du système distributeur.....		45
5.1	Procédures de montage.....	45
5.2	Installation des corps de buse.....	46
5.2.1	Installation des corps de buse.....	46
5.3	Installation des distributeurs.....	47
5.3.1	Installation d'un distributeur.....	47
5.3.2	Installation d'un distributeur transversal (le cas échéant).....	51
5.4	Installation de la cheminée d'injection.....	53
5.4.1	Installation de la cheminée d'injection.....	53
5.5	Installation de l'élément chauffant de cheminée d'injection.....	55
5.5.1	Installation d'un élément chauffant de cheminée d'injection à thermocouple intégré.....	55
5.5.2	Installation d'un élément chauffant de cheminée d'injection avec thermocouple indépendant.....	56
5.6	Installation des douilles de transfert (le cas échéant).....	58
5.6.1	Installation des douilles de transfert (le cas échéant).....	58
5.7	Mesure de précharge.....	60
5.7.1	Mesure de la précharge pour les distributeurs.....	61

5.7.2	Mesure de la précharge pour les distributeurs transversaux des systèmes à deux plaques (le cas échéant).....	61
5.8	Test des éléments chauffants.....	63
5.9	Réglage de la longueur du fil de thermocouple.....	64
5.10	Installation de la plaque centrale (le cas échéant).....	65
5.10.1	Installation de la plaque centrale (le cas échéant).....	65
5.11	Installation de la plaque d'appui.....	67
5.11.1	Installation de la plaque d'appui.....	67
5.12	Pose des pointes de buse.....	70
5.12.1	Installation des pointes de buse.....	70
5.12.2	Méthodes de dépannage relatives à la hauteur des pointes de buse.....	72
5.13	Installation des colliers chauffants et des isolateurs de pointe de buse.....	72
5.13.1	Pose des colliers chauffants HTM pour systèmes U250.....	73
5.13.2	Installation des colliers chauffants de la buse HTM pour les systèmes U350, U500 et U750.....	74
5.13.3	Pose des colliers chauffants de buse HTM pour systèmes U1000.....	76
5.13.4	Installation des colliers chauffants en cuivre.....	77
5.13.5	Installation des colliers chauffants de buse (UNH) avec bagues supérieures.....	78
5.13.6	Installation des colliers chauffants de buse (UNH) avec thermocouples de bagues.....	80
5.13.7	Installation des colliers chauffants bimétalliques pour systèmes U750 et U1000.....	83
5.13.8	Installation des colliers chauffants Triton.....	84
5.13.9	Installation des isolateurs de pointe de buse.....	85
5.14	Installation de la plaque d'empreinte.....	86
5.14.1	Installation de la plaque d'empreinte sur un établi.....	87
5.14.2	Installation de la plaque d'empreinte dans la machine.....	89

Chapitre 1 Présentation

Ce chapitre présente le système de distributeur, les opportunités de formation et les manuels de l'équipement disponibles.

1.1 Vocation de l'équipement

Les équipements et systèmes Husky sont conçus exclusivement pour les applications de moulage par injection qui utilisent des matières agréées et respectent les conditions pour lesquelles ils sont conçus.

Contactez votre bureau de vente et de maintenance régional Husky le plus proche si vous prévoyez d'utiliser un produit Husky pour une utilisation autre que celle pour laquelle il est conçu.

1.2 Restrictions d'utilisation

Les équipements de moulage par injection Husky ne doivent jamais être :

- Utilisés par plus d'une personne
- Utilisés à une autre fin que celle décrite à la [Section 1.1](#) sauf accord contraire avec Husky
- Utilisés pour extruder les matériaux non concernés par la norme EN201 ou ANSI B151.1 harmonisée
- Exploités ou entretenus par du personnel non formé aux risques inhérents et aux précautions nécessaires se rapportant aux équipements de moulage par injection
- Exploités à des températures supérieures à la température maximale autorisée pour la résine

1.3 Modifications non autorisées

La modification ou la reconstitution non autorisée des systèmes de moulage par injection Husky sont strictement interdites. Les modifications peuvent être dangereuses et/ou annuler la garantie.

Contactez votre bureau de vente et de maintenance régional Husky le plus proche afin d'évoquer les modifications ou critères applicables aux systèmes Husky.

1.4 Équipement auxiliaire

Husky n'est responsable de l'interaction des équipements et systèmes Husky avec l'équipement auxiliaire que lorsque Husky est l'intégrateur système. Si l'équipement auxiliaire est déposé,

l'utilisateur doit installer des protections adéquates afin d'empêcher tout accès aux éléments dangereux.

Pour plus d'informations sur l'équipement auxiliaire d'autres fournisseurs que Husky, contactez votre bureau de vente et de maintenance régional Husky.

1.5 Documentation

Un ensemble complet de manuels, dessins, schémas, certificats et autres documents est disponible pour chaque bloc chaud Husky.

Les paragraphes suivants décrivent la documentation fournie avec chaque système, mais aussi les conventions courantes dont chaque lecteur doit avoir connaissance.



IMPORTANT !

Conservez tous les guides dans un endroit facile d'accès en vue de leur consultation ultérieure.

1.5.1 Manuels

Les manuels Husky contribuent à l'utilisation sûre et correcte des produits Husky. Le cas échéant, les manuels fournissent des instructions d'installation, d'utilisation et de maintenance.

Le personnel doit consulter de façon approfondie tous les manuels fournis avec l'équipement Husky avant d'effectuer une tâche. N'exécutez les tâches que lorsque vous êtes sûr d'avoir compris toutes les instructions et respectez systématiquement les mesures de sécurité applicables au lieu de travail.



IMPORTANT !

Les images dans les manuels sont fournies à titre de référence uniquement et ne représentent pas les détails spécifiques de l'équipement. Reportez-vous aux dessins et aux schémas techniques, ainsi qu'à l'IHM, pour obtenir les détails spécifiques.

Les manuels suivants sont fournis avec chaque machine Husky au moment de la livraison :

Manuel d'installation	Décrit l'installation de base du système distributeur.
Manuel de service	Décrit l'installation, le démarrage, l'utilisation, l'arrêt et la maintenance du système à canaux chauds. REMARQUE : Reportez-vous au <i>Manuel d'entretien</i> du canal chaud pour obtenir des instructions d'entretien et de dépose spécifiques au produit.

Ces manuels sont disponibles en ligne à l'adresse www.husky.co.



IMPORTANT !

Certains manuels peuvent contenir des addenda fournissant de nouvelles informations ou des mises à jour. Avant de lire un manuel, consultez l'ensemble des addenda placés à la fin du manuel.

1.5.2 Dessins et schémas techniques

Chaque bloc chaud Husky est fourni avec une série de dessins et schémas spécifiques au bloc chaud. Ils servent au dépannage du bloc chaud et à la commande de pièces détachées.

REMARQUE :

Chaque dessin et schéma est spécifique au bloc chaud qu'il accompagne.

1.5.3 Conventions relatives aux alertes de sécurité

Les alertes de sécurité attirent l'attention sur les situations dangereuses qui peuvent se présenter lors de l'installation, de l'utilisation ou de la maintenance et décrivent les moyens d'éviter toute blessure corporelle ou dommage matériel.

En fonction du degré de danger, les alertes de sécurité peuvent commencer par l'un de ces termes : Danger, Attention ou Prudence.



DANGER !;

Le terme DANGER indique une situation de danger imminent qui, faute d'être évitée, occasionnera des blessures graves ou mortelles.



ATTENTION !

Le terme ATTENTION indique une situation de danger potentiel qui, faute d'être évitée, peut occasionner des blessures graves ou mortelles.

PRUDENCE !

Le terme PRUDENCE indique une situation de danger potentiel qui, faute d'être évitée, peut occasionner des dommages matériels.

Les autres types d'alertes abordés dans les manuels et qui ne concernent pas la sécurité insistent sur les informations importantes qui permettront à l'utilisateur d'installer, d'utiliser ou d'entretenir correctement l'équipement. Dans certains cas, ils décrivent les meilleures pratiques, fournissent une explication détaillée ou font référence à une section afférente du guide.

Les alertes qui ne concernent pas la sécurité commencent par l'un de ces termes : Remarque ou Important.

REMARQUE :

L'alerte REMARQUE est utilisée dans le cas d'informations complémentaires sur un sujet qui ne s'inscrivent pas directement dans la logique globale du document.

**IMPORTANT !**

L'alerte IMPORTANT sert à mettre en avant les étapes, conditions ou considérations clés, relatives au sujet dont il est question.

1.6 Formation

Tous les opérateurs et techniciens de maintenance désignés doivent avoir été totalement formés à l'utilisation ou à l'entretien des systèmes de moulage par injection Husky.

Pour tous vos besoins en formation, visitez notre site à l'adresse www.husky.co ou contactez votre bureau de vente et de maintenance régional Husky le plus proche afin de vous renseigner sur les solutions de formation Husky existantes.

**IMPORTANT !**

Il est de la responsabilité de chaque employeur de former et de sensibiliser l'ensemble de son personnel sur les bonnes pratiques de sécurité en matière d'exploitation et de maintenance des machines. Les manuels et autres supports de référence, préparés par Husky pour l'exploitation et la maintenance des équipements de la marque, ne dispensent aucunement l'employeur de remplir ces obligations et Husky se décharge de toute responsabilité en cas de blessure du personnel imputable à ce défaut d'information ou de formation de la part de l'employeur.

1.7 Plaques signalétiques

Les plaques signalétiques sont fixées du côté opérateur du moule et du canal chaud, pour une identification rapide du type d'équipement, de son origine et de ses spécifications générales.

**IMPORTANT !**

Ne déposez jamais les plaques signalétiques des moules et des canaux chauds. Les informations fournies par la plaque signalétique sont indispensables à la sélection et à la configuration du moule, à la commande des pièces et au dépannage.

En cas d'endommagement ou en l'absence de plaque signalétique du moule ou du canal chaud, commandez-en immédiatement une nouvelle.

1.7.1 Plaque signalétique du canal chaud

La plaque signalétique du canal chaud indique les informations suivantes :

- Le lieu de fabrication du canal chaud
- Le numéro de projet
- Le type de matériau pouvant être utilisé dans le canal chaud
- Les températures de fusion et du moule
- Les impératifs et les spécifications électriques

REMARQUE :

Des détails et des spécifications supplémentaires peuvent être nécessaires.

**IMPORTANT !**

Chaque canal chaud est conçu pour traiter un type particulier et une qualité spécifique de résine/charge en fonction des exigences du client. L'utilisation d'un autre type ou d'une autre qualité de résine/charge pourrait affecter la qualité des pièces et/ou les performances du canal chaud. Avant d'utiliser un autre type ou une autre qualité de résine/charge, contactez Husky.

PRUDENCE !

Risque mécanique – risque de détérioration du canal chaud. Ne faites jamais fonctionner le canal chaud en dehors des températures de fusion et de moule indiquées sur la plaque signalétique. Cela peut entraîner un risque de fuite interne de résine ou d'endommagement des composants.



Figure 1-1 : Plaque signalétique du canal chaud (exemple)

1. Référence de projet 2. Type de résine autorisé 3. Températures de fusion et de moule 4. Alimentation électrique requise 5. Avertissement de température

1.8 Outillage spécial nécessaire

Les sections ci-dessous dressent la liste des différents outils spécifiques à certains composants développés par Husky et destinés aux opérations de maintenance des systèmes de canaux chauds. Contactez Husky pour commander les outils spécifiques correspondant à votre système à canaux chauds.

1.8.1 Outils de dépose de douille de pointe de buse et de collier chauffant

Dilatation	Pointe	Référence	
		Douille de pointe de buse	Outil de dépose du collier chauffant
U250	Toutes	2996145	3163811 (clé Allen) 4715152 (clé à six pans)

Dilatation	Pointe	Référence		
		Douille de pointe de buse	Outil de dépose du collier chauffant	
U350	Toutes	3872686 8 mm (0,25 po) 12 points	3163811 (clé Allen) OU 7287617 (ensemble clé de serrage), 0,45 N·m (4 lbf·ft) OU 4715152 (clé à six pans)	3734732 Grande hauteur >28 mm (1,1 po) OU 6599345 Petite hauteur >28 mm (1,1 po)
U500	HT < 16 (point d'injection)	2338059	2341532 (Bimétallique et UNH avec bague supérieure) 2695352 (collier chauffant Ultra) 3163811 (Collier chauffant) Clé Allen 4715152 (Collier chauffant) Clé Allen 7307376 (UNH avec thermocouple de bague) 7287617 (Collier chauffant HTM) Ensemble clé de serrage, 0,45 N·m (4 lbf·ft)	
	HT ≥ 16 (point d'injection) Gen III	531983		
	TS	3320712		
	Protection pour pointe chaude	3253169		
U750	HT	2402461	3163811 (Collier chauffant) Clé Allen 4715152 (Collier chauffant) Clé Allen 7287617 (Collier chauffant HTM) Ensemble clé de serrage, 0,45 N·m (4 lbf·ft) 535160 (Bimétallique et UNH avec bague supérieure) 7298786 (UNH avec thermocouple de bague)	
	HT-R TS	2449784		
	Protection pour pointe chaude	2816670		
	Ultra EG MP	622974		
	HT-S	531983		
U1000	HT TS	3311845	2410903 (Bimétallique)	
	Protection pour pointe chaude	3274535		

1.8.2 Clé dynamométrique pour pointe de buse

Description	Référence
Ultra 250	2996144

1.8.3 Outils de dépose d'insert de pointe

Description	Référence
U500	2789767
U750	2787663
U750 Ultra Flow	3341023
U750 HT-UP	3388887
U1000	2641085

1.8.4 Outils de dépose de bague supérieure

Description	Référence
U500	3634736
U750	4925394

1.8.5 Outil d'installation du clip de fixation

Description	Référence
U350	4405801

1.8.6 Douilles de pointe de buse standard

Taille	Points	Entraînement	Référence
4 mm	6 (clé Allen)	3/8 po	622974
6 mm	6 (clé Allen)	3/8 po	622972

Taille	Points	Entraînement	Référence
6 mm	6	3/8 po	533942
8 mm	6	1/4 po	2996145
8 mm	12	1/4 po	3436695
8 mm	6	3/8 po	1501813
10 mm	12	3/8 po	3253169
11 mm	6	3/8 po	3320712
11 mm	12	3/8 po	531983
12 mm	6	3/8 po	2338059
13 mm	6	3/8 po	536678
14 mm	12	3/8 po	533533
15 mm	6	3/8 po	2449784
15 mm	12	3/8 po	3253170
16 mm	6	3/8 po	2402461
16 mm	12	3/8 po	2816670
17 mm	6	3/8 po	2308879
20 mm	6	1/2 po	3722920
21 mm	12	1/2 po	3274535
22 mm	6	1/2 po	3311845
22 mm	12	1/2 po	2816672
29 mm	6	1/2 po	1502743
30 mm	6	1/2 po	535571
1/2 po	6	3/8 po	2192309

1.8.7 Outils pour dénuder les câbles de thermocouple

Description	Référence
Outils à dénuder les fils de thermocouple	4240042

1.8.8 Outils de dépose des thermocouples de la sonde simple

Description	Référence
Douille fendue 11 mm	4395427

1.8.9 Outils de sertissage pour connecteurs (25 ou 64 broches)

Description	Référence	
Pince à sertir	2292562	
Positionneur	2292574	
Outil de dépose	534645	
Mors de pince à sertir	0,5 à 1,5 mm ² (20 à 16 AWG) ^[1]	238569
	4,0 à 10 mm ² (12 à 8 AWG) ^[1]	2292575
	0,14 à 4,0 mm ² (26 à 12 AWG) ^[2]	2292576
	0,14 à 0,5 mm ² (26 à 20 AWG) ^[1]	2748316
	1,5 à 2,5 mm ² (16 à 14 AWG) ^[1]	2748326

^[1] Broches à sertir estampées.

^[2] Broches à sertir usinées.

Chapitre 2 Résumé de sécurité

Ce chapitre décrit les exigences et conditions générales à respecter pour une installation, une exploitation et un entretien du système de distributeur en toute sécurité.



IMPORTANT !

Le personnel doit lire, comprendre et respecter toutes les précautions de sécurité.



IMPORTANT !

Le personnel doit suivre les exigences réglementaires en vigueur en matière de sécurité et celles du secteur pour assurer la sécurité de l'installation, de l'exploitation et de la maintenance de l'équipement.

2.1 Personnel qualifié

Seul le personnel formé et qualifié doit être autorisé à effectuer la maintenance de l'équipement. Le personnel qualifié doit posséder les compétences et connaissances requises dans la construction, l'installation et l'exploitation des équipements de moulage par injection et avoir suivi la formation de sécurité sur les dangers encourus.

2.2 Consignes de sécurité

Le personnel en charge de l'exploitation, de l'installation et de la maintenance ou de l'entretien des équipements Husky doit adopter des pratiques de travail sûres, conformes aux directives suivantes :

- Isoler et consigner les sources d'énergie électrique, pneumatique et hydraulique avant de procéder à l'entretien du moule et/ou du canal chaud ou de pénétrer dans la zone du moule.
- Ne pas utiliser le moule ou le canal chaud si la maintenance préventive planifiée n'a pas été effectuée.
- Ne pas utiliser de plateau magnétique sans l'accord de Husky et du fournisseur/fabricant du plateau magnétique.
- Ne pas utiliser un canal chaud en dehors des températures de fusion et de moule spécifiées sur la plaque signalétique du canal chaud.

2.3 Dangers

Les dangers suivants sont couramment associés à l'équipement de moulage par injection :

- Mécanique
- Électricité
- Brûlure
- Haute pression (pression du circuit hydraulique et éjection de matière fondue)
- Glissement, trébuchement ou chute
- Levage
- Émissions de gaz, de vapeur et de poussière
- Bruit

2.3.1 Dangers mécaniques

- **Tuyaux et retenues de sécurité usés**
Inspectez et remplacez régulièrement tous les tuyaux souples et les attaches.
- **Tuyaux d'eau de refroidissement**
Les tuyaux souples d'eau de refroidissement se détériorent au fil du temps et doivent être remplacés tous les ans. Les tuyaux souples détériorés se fragilisent et peuvent casser ou se détacher du raccord lorsqu'on les manipule. Pour minimiser le risque de défaillance, contrôlez régulièrement les tuyaux souples et remplacez-les selon les besoins.
Avant d'intervenir sur les tuyaux souples d'eau de refroidissement, attendez que la machine soit froide.
- **Vis ou bouchons grippés**
Si les vis ou les bouchons ne peuvent pas être enlevés par des méthodes normales en faisant usage d'un outillage standard et de la force, il est fort probable que ces éléments sont grippés ; contactez Husky pour des recommandations de réparation.



ATTENTION !

Danger mécanique et/ou de projection de débris - cassure d'outil : Risque de projection de débris, de blessures graves et/ou de dommages mécaniques. Ne faites pas usage d'une force excessive et/ou n'utilisez pas les outils au-delà de leur limite désignée. N'utilisez pas de barre de torsion multiplicatrice de couple. La défaillance des outils peut produire des fragments qui peuvent devenir des projectiles pouvant provoquer des blessures. Pour les pièces grippées, consultez Husky pour des instructions de démontage en toute sécurité.

REMARQUE :

Les bouchons de collecteur ne sont pas des éléments réparables sur le terrain et ne doivent jamais être retirés. Ces éléments peuvent uniquement être entretenus dans un site de fabrication Husky.

2.3.2 Dangers de brûlure

- **Surfaces chaudes**
La zone du moule, l'équipement auxiliaire du moule et les éléments chauffants de l'unité d'injection présentent de nombreuses surfaces chaudes. À des températures d'exploitation normales, le contact avec ces surfaces peut provoquer de sérieuses brûlures cutanées. Ces zones sont clairement indiquées par des panneaux de sécurité. Portez un équipement de protection personnel dans ces zones.
- **Matière en fusion**
Ne touchez jamais la matière de transformation purgée ou, d'une manière générale, ce qui s'écoule de la buse, du moule, du canal chaud ou de la zone de la goulotte d'alimentation. Certaines matières fondues purgées de la presse peuvent sembler refroidies en surface mais demeurent très chaudes à l'intérieur. Portez un EPP pour manipuler de la matière purgée.

2.3.3 Dangers de haute pression



ATTENTION !

Risque de brûlures et d'éjection de résine chaude : Risque de blessures graves, voire mortelles et/ou de détérioration du canal chaud. Les éléments chauffants de la cheminée d'injection et de la buse (le cas échéant) doivent être activés dès lors que les colliers chauffants du distributeur sont activés. Le non-respect de cette consigne peut entraîner la génération de niveaux de pression dangereux dans le distributeur, ce qui risque de provoquer une explosion et/ou la libération soudaine de résine chaude.

La pression à l'intérieur du (des) distributeur(s) de canaux chauds peut augmenter jusqu'à un niveau dangereux si les éléments chauffants de la cheminée d'injection et de la buse (le cas échéant) ne sont pas activés avant ou en même temps que la cheminée de la buse.

Cette pression est générée lorsque de la résine gelée bouche la cheminée de la buse d'injection et que les résidus de résine situés dans le distributeur sont chauffés. Cette pression peut se relâcher soudainement et entraîner l'éjection du bouchon de résine de la cheminée, provoquant ainsi des éclaboussures de résine depuis les pointes de buse. Il en résulte un risque de blessure grave plus important.

Les infiltrations d'humidité dans les matières fondues présentes dans le canal chaud peuvent également accroître ce risque potentiel. Si la température de l'eau dans la matière fondue dépasse 400 °C (725 °F), la pression de cette eau piégée peut devenir suffisamment forte pour rompre l'enveloppe métallique et provoquer des blessures graves.

Pour éviter ce risque, procédez comme suit :

1. Assurez-vous toujours que tous les éléments chauffants de la cheminée d'injection et de la buse (le cas échéant) sont activés chaque fois que les colliers chauffants du distributeur sont activés à l'extérieur du moule. Ils peuvent être activés indépendamment des éléments chauffants du distributeur, mais nous recommandons toutefois de les activer avant ou en même temps, pour qu'ils puissent chauffer ensemble.
2. Assurez-vous toujours que les pointes des buses sont ouvertes et que les corps de buses sont secs avant d'activer la chauffe du distributeur.



IMPORTANT !

En cas de fuite d'eau sur ou à l'intérieur des canaux chauds, retirez les pointes des buses (à froid) et percez le plastique présent dans les buses pour vous assurer qu'elles sont ouvertes à l'atmosphère. Pour ce faire, vous pouvez utiliser un foret hélicoïdal dont vous aurez retiré les bords coupants, pour ne pas endommager le canal de fusion.

Remettez la plaque d'empreinte en place avant de chauffer le système.

2.3.4 Dangers électriques

- **Alimentation électrique**

L'équipement de moulage consomme un courant de fort ampérage sous une tension élevée. L'alimentation électrique requise est indiquée sur la plaque signalétique et dans les schémas électriques. Raccordez l'équipement à une alimentation électrique appropriée comme indiqué dans les schémas électriques et conforme à toutes les réglementations locales.

- **Eau**

L'eau présente sur les canaux chauds peut se trouver très près des connexions électriques et de l'équipement. Cela peut entraîner un court-circuit et endommager gravement les installations électriques de l'équipement. Veillez à ce que les conduites d'eau, les flexibles et les raccords de flexibles soient toujours en bon état pour éviter les fuites.

2.3.5 Émissions de gaz, de vapeur et de poussière

Certaines matières transformées libèrent des gaz dangereux, des vapeurs ou de la poussière. Installez un système d'échappement conforme aux codes locaux.

2.3.6 Risque de glissade, trébuchement et chute

Abstenez-vous de marcher, vous tenir debout, grimper ou vous asseoir sur les surfaces de la machine dont l'accès n'est pas approuvé.

Ne marchez pas sur la colonne ou toute surface couverte de graisse et/ou d'huile.

Utilisez une plate-forme, une passerelle ou un escabeau approuvé en termes de sécurité pour atteindre les zones inaccessibles depuis le sol.

2.3.7 Dangers liés aux opérations de levage

Lors du levage de l'équipement, utilisez des dispositifs de levage adaptés, des techniques d'équilibrage appropriées et les points de levage indiqués. Reportez-vous aux détails relatifs à l'installation pour obtenir des instructions de manipulation et de levage. Ne dépassez pas la capacité de levage indiquée pour le matériel.

2.4 Panneaux de sécurité




Les panneaux de sécurité signalent clairement les zones potentiellement dangereuses sur l'équipement ou à proximité de celui-ci. Pour la sécurité du personnel impliqué dans l'installation, l'exploitation et la maintenance de l'équipement, les directives suivantes doivent être respectées :

- Vérifiez que tous les panneaux se trouvent aux emplacements adéquats. Reportez-vous au jeu de plans pour plus de détails.
- Ne modifiez pas les panneaux.
- Maintenez les panneaux propres et visibles.
- Commandez des panneaux de remplacement le cas échéant. Vous trouverez les références dans le jeu de plans.




Les symboles de sécurité suivants sont susceptibles d'apparaître sur les panneaux de sécurité.

REMARQUE :

Chacun des panneaux de sécurité peut comprendre une explication détaillée du danger potentiel et des conséquences liées.

Symbole de sécurité	Description générale du symbole
	<p>Généralités Ce symbole indique un risque potentiel de blessure corporelle. Il est généralement accompagné d'un autre pictogramme ou de texte décrivant le danger.</p>
	<p>Tension électrique dangereuse Ce symbole indique un risque de danger électrique entraînant la mort ou des blessures graves.</p>
	<p>Matières fondues sous haute pression Ce symbole indique la présence de matière fondue sous haute pression pouvant entraîner la mort ou des brûlures graves.</p>

Symbole de sécurité	Description générale du symbole
	<p>Isolation/Consignation Ce symbole identifie une source d'énergie (électrique, hydraulique ou pneumatique) qui doit être mise hors tension avant toute opération de maintenance.</p>
	<p>Points d'écrasement et/ou d'impact Ce symbole indique une zone d'écrasement et/ou d'impact susceptible de provoquer des blessures graves.</p>
	<p>Haute pression Ce symbole indique un risque d'émission d'eau, de vapeur ou de gaz brûlant pouvant entraîner des risques de brûlures graves.</p>
	<p>Pression élevée dans l'accumulateur Ce symbole indique un risque de libération soudaine d'air ou d'huile sous haute pression pouvant entraîner la mort ou des blessures graves.</p>
	<p>Surfaces chaudes Ce symbole indique un risque de contact avec des surfaces chaudes pouvant entraîner des brûlures graves.</p>
	<p>Risque de glissade, trébuchement ou chute Ce symbole indique un danger de glissade, trébuchement ou chute susceptible d'entraîner des blessures.</p>
	<p>Ne pas franchir Ce symbole indique un emplacement qui ne doit pas être franchi, car il présente un risque de glissade, trébuchement ou chute susceptible d'entraîner des blessures.</p>
	<p>Risque d'écrasement ou de cisaillement Ce symbole indique un risque d'écrasement ou de cisaillement au niveau de la vis rotative pouvant entraîner des blessures graves.</p>
	<p>Lire le manuel avant toute utilisation Ce symbole indique qu'il est impératif que le personnel qualifié lise et comprenne toutes les instructions fournies dans les manuels des machines avant de commencer à travailler.</p>

Symbole de sécurité	Description générale du symbole
	<p>Rayon laser de classe 2 Ce symbole indique la présence d'un faisceau laser pouvant entraîner un risque de blessure en cas d'exposition prolongée.</p>
	<p>Mise à la terre du capot du fourreau Ce symbole indique un risque électrique lié à la tresse de mise à la terre du capot du fourreau pouvant entraîner la mort ou des blessures graves.</p>
	<p>Ne pas graisser Ce symbole indique qu'un graissage n'est pas nécessaire lors de conditions normales de fonctionnement. Un graissage peut entraîner une panne de l'équipement.</p>

2.5 Isolation et consignation

Avant toute activité de maintenance à l'intérieur de la machine ou avec la machine branchée à une source d'énergie externe, effectuez la procédure d'isolation/consignation sur la machine, le régulateur ou l'équipement auxiliaire, conformément aux normes locales.



ATTENTION !

Procédez à l'isolation/la consignation de toutes les sources d'énergie conformément aux normes locales en vigueur avant d'entreprendre les opérations d'entretien. Sinon, des blessures graves ou mortelles peuvent en résulter. Pour obtenir des instructions, consultez le guide du fabricant de la machine ou de l'équipement associé.

L'installation et le retrait des dispositifs d'isolation et de consignation doivent être confiés exclusivement à un personnel qualifié.


L'isolation et consignation incluent les opérations suivantes : couper toute source d'énergie ; éliminer toute l'énergie accumulée ; et empêcher la mise sous tension depuis toute source d'énergie.

2.6 Équipement de protection personnel et équipement de sécurité

Pour éviter les risques de blessure, le personnel doit porter un équipement de protection approprié et utiliser un équipement de sécurité spécial. Vous trouverez ci-après les informations concernant l'équipement de sécurité obligatoire pour toute intervention sur la machine ou ses équipements auxiliaires.

2.6.1 Équipement de protection personnel (EPP)

Utilisez un équipement de sécurité approprié pour travailler sur l'équipement ou à proximité de celui-ci. L'équipement de sécurité standard inclut :

Élément	Description
	<p>Lunettes de sécurité Pour protéger les yeux contre les projections d'objets ou de particules, la chaleur, les étincelles, les éclaboussures de matière fondue, etc.</p>
	<p>Masque facial Pour protéger le visage contre les projections d'objets ou de particules, la chaleur, les étincelles, les éclaboussures de matière fondue, etc.</p>
	<p>Gants thermorésistants Pour protéger les mains des chaleurs extrêmes.</p>
	<p>Protection auditive Pour protéger les oreilles des nuisances sonores ambiantes.</p>
	<p>Chaussures de sécurité Pour protéger les pieds des décharges électriques, dangers d'écrasement et de perforation, éclaboussures de matière fondue, etc.</p>
	<p>Pantalon et chemise à manches longues en fibres naturelles résistantes à la fusion Pour protéger le corps des abrasions, coupures ou éventuelles éclaboussures de matière fondue.</p>

2.6.2 Équipement de sécurité

Utilisez un équipement de sécurité approprié pour travailler sur l'équipement ou à proximité de celui-ci.

L'équipement de sécurité standard doit inclure les éléments suivants :

- **Ventilateur d'évacuation**
Pour évacuer les vapeurs plastiques potentiellement nocives
- **Conteneur de purge**
Pour stocker la résine chaude purgée de l'unité d'injection
- **Aspirateur**
Pour recueillir les pastilles de résine et autres débris susceptibles d'entraîner des risques de chute
- **Escaliers et échelles**
Pour garantir un accès sécurisé aux zones de la machine
- **Panneaux de danger**
Pour avertir le personnel des dangers inhérents à un composant ou une zone de la machine
- **Dispositifs d'isolation/consignation**
Pour empêcher l'utilisation de systèmes et composants spécifiques
- **Système d'extinction incendie**
Pour l'extinction urgente d'incendies de petite envergure
- **Miroir télescopique**
Pour inspecter en toute sécurité les pointes de buse de canal chaud depuis l'extérieur de la zone de moule
- **Marteaux et tiges en laiton**
Pour retirer en toute sécurité les dépôts de résine séchée

2.7 Consignes de sécurité relatives à la matière (MSDS)



ATTENTION !

Danger chimique - certaines des substances chimiques utilisées dans les équipements Husky sont potentiellement dangereuses et peuvent causer des blessures ou maladies. Avant d'entreposer, de manipuler ou d'utiliser des produits chimiques ou dangereux, étudiez soigneusement chaque consigne de sécurité relative à la matière (MSDS), portez l'équipement de protection individuelle recommandé et respectez les instructions du fabricant.

Les consignes de sécurité relatives à la matière (MSDS) sont regroupées dans un document technique indiquant les effets potentiels sur la santé d'un produit dangereux. Ce document contient également des directives de sécurité pour la protection du personnel et des informations relatives à l'utilisation, à l'entreposage et à la manipulation de l'équipement, ainsi qu'aux procédures d'urgence.

Consultez les consignes de sécurité relatives à la matière (MSDS) avant de procéder à chacune des tâches suivantes :

- Manipulation d'un produit chimique
- Démontage de tout équipement Husky pouvant résulter en une exposition à un produit chimique

Contactez le fournisseur du produit pour obtenir un exemplaire des consignes MSDS.

2.8 Matériaux, pièces et transformation

Pour éviter les blessures corporelles et les dégâts matériels, vérifiez que :

- L'équipement n'est employé que pour son usage prévu, tel que décrit dans les manuels.
- Les températures de service ne dépassent pas la valeur maximale admise indiquée pour la résine.
- Le point de consigne de température maximale est réglé sur une valeur inférieure au point d'éclair des matières transformées.
- Les lubrifiants, huiles, matériaux de traitement et outillages utilisés avec l'équipement répondent aux spécifications Husky.
- Seules des pièces Husky d'origine sont utilisées.

2.9 Barres de verrouillage de sécurité

Tous les ensembles de moule et de canal chaud sont livrés avec des barres de verrouillage de sécurité installées côté opérateur et côté opposé à l'opérateur.

Les barres de verrouillage de sécurité sont utilisées pour maintenir les plaques ensemble pendant l'entretien et l'installation. Elles permettent un transport et une manipulation de l'ensemble en toute sécurité, ainsi qu'une fixation des plaques qui sont normalement attachées ensemble au cours du fonctionnement normal.



ATTENTION !

Risque d'écrasement – risque de blessure grave ou mortelle. Les plaques peuvent se séparer l'une de l'autre et tomber en cours de manipulation si elles ne sont pas correctement fixées. En aucun cas plusieurs plaques ne peuvent être manipulées alors qu'une seule barre de verrouillage de sécurité est installée.

Les barres de verrouillage de sécurité doivent toujours être utilisées par paires et montées en diagonale sur les côtés opposés de l'ensemble moule et canal chaud, afin d'offrir une traction égale sur les plaques.

REMARQUE :

Des instructions spécifiques d'installation des barres de verrouillage de sécurité sont fournies dans ce guide.

2.10 Barres de levage et anneaux de levage articulés

Chaque ensemble moule et bloc chaud est doté de trous de levage taraudés pour lever l'ensemble complet ou l'une des plaques. Husky fournit uniquement l'équipement de levage spécial (barre de levage et anneaux de levage pivotants) lorsque cela est nécessaire. Cet équipement de levage est spécialement conçu pour un ensemble moule et bloc chaud. Si Husky fournit un équipement de levage spécial, utilisez uniquement cet équipement.

REMARQUE :

Des barres de levage distinctes pour la moitié chaude et la moitié froide du moule et de l'ensemble bloc chaud peuvent être fournies en fonction des impératifs de l'ensemble.



IMPORTANT !

Assurez-vous que l'équipement de levage est adapté à la charge pour une utilisation sûre. Suivez les instructions et soyez prudent si vous devez déplacer ou manipuler des plaques ou des assemblages.

Pour les instructions sur le levage des plaques et des ensembles de plaques à l'aide de la barre de levage et des anneaux de levage articulés, reportez-vous à la [Section 4.1](#).

REMARQUE :

La barre de levage, les anneaux de levage articulés et le matériel associé doivent être entreposés ensemble lorsque le moule, le bloc chaud, la plaque d'extraction et la plaque CoolPik sont en service.

Chapitre 3 Spécifications

Ce chapitre contient les informations liées à la température, à l'électricité, à l'aspect pneumatique ainsi qu'à la lubrification, nécessaires au fonctionnement et à l'entretien du système de distributeur.

3.1 Poids

Le poids total de l'ensemble distributeur figure sur les plans de montage.

3.2 Température de fonctionnement

Vous devez respecter la plage de température de fonctionnement des canaux chauds pour éviter toute fuite de résine interne et pour ne pas endommager les composants internes du fait de la dilatation thermique. Cette plage de température figure sur la plaque signalétique des canaux chauds et correspond à la différence de température entre le distributeur et le moule.



IMPORTANT !

Il est nécessaire de respecter la plage de température de fonctionnement pour que le système de canaux chauds puisse créer une étanchéité parfaite. Il importe de respecter en permanence la fenêtre de température de fonctionnement déterminée.

Pour plus d'informations sur la plaque signalétique, reportez-vous à la [Section 1.7.1](#).

3.3 Spécifications du système électrique

Reportez-vous aux schémas électriques pour les informations suivantes :

- Zones de contrôle
- Position des connecteurs multibroches et des broches pour chaque fil d'élément chauffant et de thermocouple
- Branchement des fils de collier chauffant en parallèle (le cas échéant)
- Ampérage, tension et résistance de chaque élément chauffant
- Emplacement des broches codées

3.3.1 Besoins liés au contrôleur

Le nombre de zones de contrôle requises pour les colliers chauffants varie en fonction des dimensions et des besoins du système de base.



DANGER !;

Danger électrique – risque de blessures graves, d'incendie et/ou de surcharge des composants électriques. N'utilisez pas un contrôleur avec une valeur d'ampérage inférieure à celle requise par les colliers chauffants. N'utilisez pas un contrôleur avec une valeur d'ampérage supérieure à celle des connecteurs ou des câbles reliés au bloc chaud.

Le contrôleur peut être de type :

- Contrôle automatique utilisant un thermocouple pour détecter la température de pointe de buse.
- Contrôle manuel, où le contrôleur est réglé pour assurer l'alimentation pendant un pourcentage de temps.

Une boîte de distribution en option permet d'établir ou de couper l'alimentation de chaque collier chauffant de buse.

REMARQUE :

La sortie du régulateur vers les zones de chauffe doit être comprise entre 220 et 240 V, entre 50 et 60 Hz monophasé.

3.3.2 Colliers chauffants de la buse

Vous pouvez contrôler les colliers chauffants de buse individuellement ou par zone à l'aide de contrôleurs manuels. Reportez-vous au schéma électrique pour la configuration correcte.

3.3.3 Colliers chauffants de distributeur

Si possible, branchez les colliers chauffants de distributeur en parallèle et contrôlez-les via une seule et même zone de contrôle. Le circuit peut être terminé soit au connecteur électrique soit au distributeur.

Les colliers chauffants sont connectés dans plusieurs zones si l'ampérage total de tous les colliers chauffants branchés en parallèle dépasse la capacité d'une seule zone de contrôleur.

Chaque zone est connectée à une zone de contrôleur indépendante avec son propre thermocouple.

3.3.3.1 Fils de thermocouple de rechange

La température de chaque zone de collier chauffant de distributeur est sondée par un thermocouple de type J.

REMARQUE :

Les thermocouples spécifiques fournis à la demande peuvent être différents.

Un thermocouple de rechange pour chaque zone est également acheminé vers la base du connecteur multibroche pour réduire les temps d'arrêt. Si le thermocouple principal ne devait plus fonctionner, le thermocouple de rechange pourrait facilement être connecté sans avoir à démonter le moule. Le thermocouple défaillant peut être remplacé lors de l'entretien suivant.

Vous pouvez également vous servir des thermocouples de rechange pour vérifier l'état du premier thermocouple en cas de problème de sondage de la température.

REMARQUE :

Pour établir la polarité correcte lors de la connexion des thermocouples, reportez-vous au schéma électrique. Pour les thermocouples de type J, le fil blanc est le plus (+) et le fil rouge le moins (-). Ce codage couleur des fils est conforme à la norme américaine ANSI relative aux thermocouples de type J. Le codage par couleurs et la composition des fils pour les thermocouples de type J peuvent différer d'un pays à l'autre et afficher des valeurs différentes.

3.3.4 Fluctuation de la tension

Les systèmes de canaux chauds sont sensibles aux fluctuations de tension. La tension nominale de la buse et des éléments chauffants de distributeur est de 240 V (ou 200 V dans des applications spéciales).

REMARQUE :

Reportez-vous toujours à la plaque signalétique des canaux chauds située sur la partie de serrage de l'opérateur avant d'installer des canaux chauds. Pour plus d'informations sur la plaque signalétique, reportez-vous à la [Section 1.7](#).

Le distributeur est toujours contrôlé par les thermocouples et compense toutes les petites fluctuations de tension.

Lorsque les colliers chauffants de buse sont réglés par des minuteries à pourcentage, les fluctuations de tension ont un effet direct sur la sortie de chaleur. Par exemple, une baisse de tension de seulement 10 % a un effet d'environ 20 % sur la sortie (en watts), ce qui réduit considérablement les températures des buses. Il est alors nécessaire d'opérer un réglage.

Dans les cas plus graves où l'alimentation est connue pour être très instable, il est recommandé d'installer un régulateur de tension automatique réglé sur la puissance nécessaire du contrôleur.

3.4 Lubrifiants recommandés

Les lubrifiants suivants sont à utiliser lors du montage et de l'entretien des blocs chauds Husky :

REMARQUE :

Husky recommande d'utiliser uniquement les lubrifiants suivants et décline toute responsabilité en cas d'utilisation de lubrifiants non spécifiés. Il incombe au client qui fait appel à un autre fournisseur de s'assurer auprès de ce dernier qu'un équivalent approprié est utilisé.

REMARQUE :

Les lubrifiants de qualité inférieure peuvent provoquer une usure prématurée des composants.



ATTENTION !

Danger chimique - certaines des substances chimiques utilisées dans les équipements Husky sont potentiellement dangereuses et peuvent causer des blessures ou maladies. Avant d'entreposer, de manipuler ou d'utiliser des produits chimiques ou dangereux, étudiez soigneusement les fiches de données de sécurité (FDS), portez l'équipement de protection individuelle recommandé et respectez les instructions du fabricant.

PRUDENCE !

Risque de contamination – risque de contamination des lubrifiants ou des graisses. Ne mélangez pas différentes marques ou qualités de lubrifiants ou graisses. Le mélange de lubrifiants ou graisses peut provoquer l'usure prématurée du lubrifiant ou de la graisse et peut endommager la machine.



ATTENTION !

Risque d'empoisonnement – risque de blessure grave ou mortelle. Certains lubrifiants recommandés peuvent contenir des additifs toxiques non ingérables et ne pas être approuvés par la FDA (Food and Drug Administration) sous le contrôle du ministère de l'agriculture des États-Unis (USDA) indice H1 (anciennement AA). Contactez le fabricant du lubrifiant pour obtenir des détails spécifiques.

Type/Description	Nom	Référence	Quantité	Utilisé pour
Graisse pour applications statiques	Kem-A-Trix Fahrenheit 800 Bearing Gel	3936720	113 g (4 oz) Tube à presser	Goujons de guidage, goupilles d'alignement, têtes et filetages de vis, joints toriques ^[1]
		3936725	397 g (14 oz) Tube pour pistolet à graisse	
Lubrifiant antigrippage haute température	Loctite Nickel Anti-Seize 771	5541918	225 g (8 oz) Canette	Vis installées dans le distributeur

Type/Description	Nom	Référence	Quantité	Utilisé pour
Aérosol de protection	Lubrifiant LPS 2	1501808	Flacon atomiseur 566 g (20 oz)	Plaques de bloc chaud
Fluide frein-filet	Loctite 248	5541916	9 g (0,32 oz) Bâton de colle	Vis qui fixent le distributeur

^[1] Appliquez selon les instructions uniquement. Reportez-vous aux procédures de maintenance et/ou schémas de montage pour plus d'informations.

3.5 Spécifications des antioxydants

Tout antioxydant utilisé sur le bloc chaud doit répondre aux spécifications suivantes :

Type	Nom
Aérosol de protection	Aérosol de protection LPS 2

3.6 Spécifications du couple de serrage

Les spécifications du couple de serrage sont indiquées dans les plans de montage.

PRUDENCE !

Risque mécanique – risque de détérioration du bloc chaud. L'application d'un couple de serrage incorrect peut endommager l'équipement. Consultez systématiquement les plans de montage pour connaître les spécifications de couple.

Chapitre 4 Levage et manutention

Ce chapitre décrit la méthode à suivre pour soulever et manipuler l'ensemble canaux chauds en toute sécurité.



IMPORTANT !

Les procédures de ce chapitre s'appliquent à un bloc chaud standard et n'abordent pas les options spéciales.

4.1 Levage et manutention

Les procédures suivantes décrivent comment soulever en toute sécurité les plaques et les ensembles de plaques.

PRUDENCE !

Risque mécanique – risque de détérioration du bloc chaud. Ne pas soulever les plaques avec des dispositifs de levage magnétiques. En effet, ils risqueraient de rayer les plaques au grain fin.



IMPORTANT !

La sécurité doit être la première préoccupation lors du levage et du déplacement d'une plaque. Assurez-vous de toujours utiliser un équipement de levage adéquat et régulièrement inspecté et de suivre les recommandations indiquées dans le présent manuel.



IMPORTANT !

Chaque ensemble moule et bloc chaud est doté de trous de levage taraudés pour lever l'ensemble complet ou l'une des plaques. Husky fournit uniquement l'équipement de levage spécial (barre de levage et anneaux de levage pivotants) lorsque cela est nécessaire. Cet équipement de levage est spécialement conçu pour un ensemble moule et bloc chaud. Si Husky fournit un équipement de levage spécial, utilisez uniquement cet équipement.

4.1.1 Levage et manutention avec un point de levage unique

Les procédures suivantes décrivent comment soulever et abaisser les plaques avec un point de levage unique.

4.1.1.1 Pose de plaques avec un point de levage unique

Pour poser correctement une plaque sur une surface de travail avec un point de levage unique, procédez comme suit :



ATTENTION !

Risque d'écrasement – risque de blessure grave ou mortelle. L'utilisation d'un appareil de levage inadéquat peut provoquer un accident pouvant entraîner des blessures graves, voire mortelles. Assurez-vous que l'équipement de levage est adapté à la charge pour une utilisation sûre.

1. Installez une barre de levage ou un anneau de levage articulé puis raccordez-le à un dispositif de levage.
 - Pour plus d'informations sur le levage avec une barre de levage, reportez-vous à la [Section 4.1.3](#).
 - Pour plus d'informations sur le levage avec des anneaux de levage articulés, reportez-vous à la [Section 4.1.4](#).
2. Soulevez la plaque au-dessus de la surface de travail.

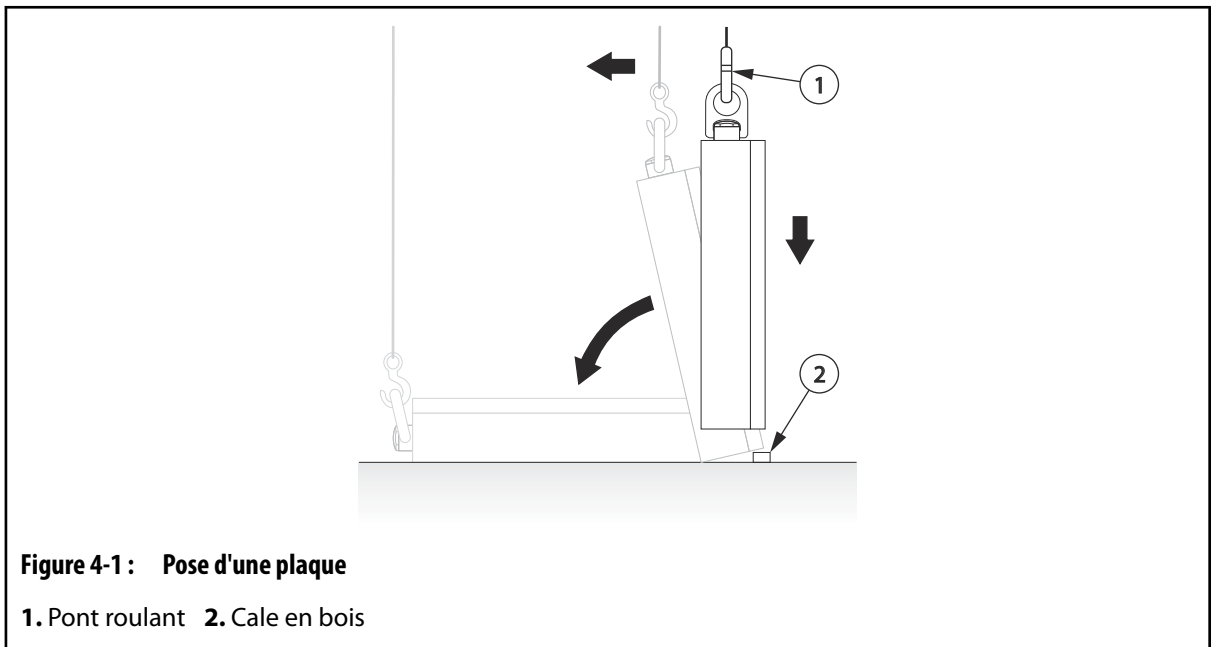


Figure 4-1: Pose d'une plaque

1. Pont roulant 2. Cale en bois

3. Fixez une cale en bois sur la surface de travail du côté opposé à la zone sur laquelle la plaque sera posée.
4. Abaissez lentement la plaque sur le bord de la cale en bois fixée.
5. Continuez d'abaisser lentement la plaque jusqu'à ce qu'elle bascule vers la surface de travail.
6. Posez la plaque sur la surface de travail.

4.1.1.2 Levage de plaques avec un point de levage unique

Lors du levage d'une plaque posée avec un point de levage unique, le dispositif de levage peut se détendre au moment précis où la charge est complètement à la verticale, ce qui peut provoquer un basculement de la plaque dans le sens opposé.

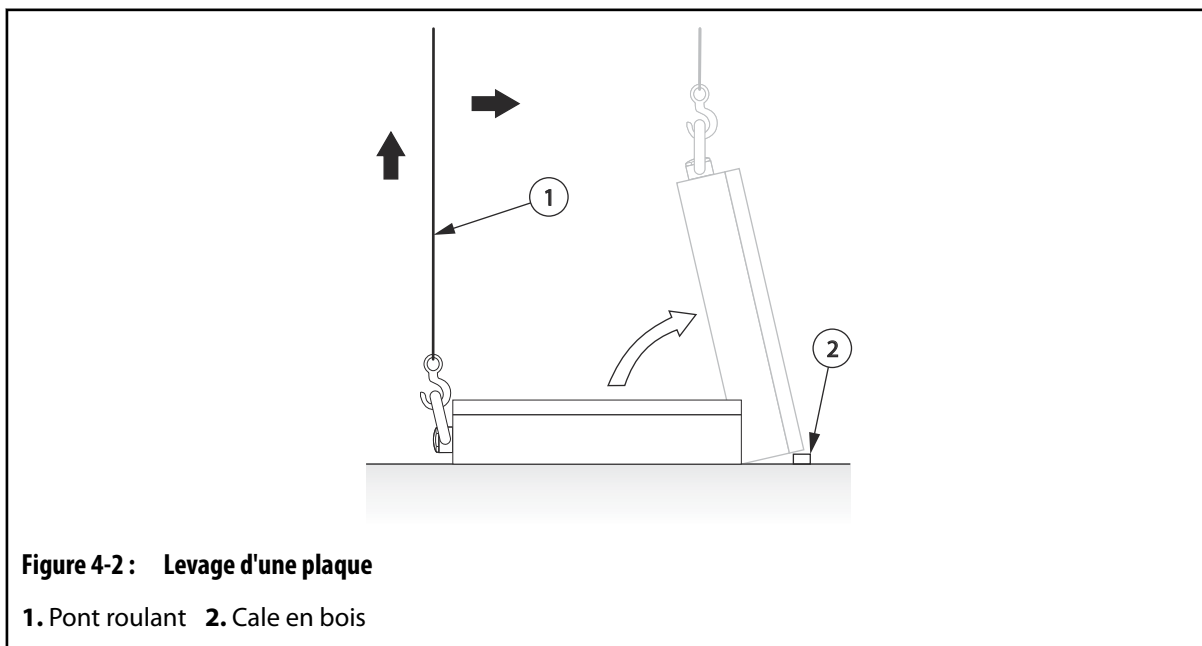
Pour prévenir ce basculement, procédez comme suit :



ATTENTION !

Risque d'écrasement – risque de blessure grave ou mortelle. L'utilisation d'un appareil de levage inadéquat peut provoquer un accident pouvant entraîner des blessures graves, voire mortelles. Assurez-vous que l'équipement de levage est adapté à la charge pour une utilisation sûre.

1. Installez une barre de levage ou un anneau de levage articulé puis raccordez-le à un dispositif de levage.
 - Pour plus d'informations sur le levage avec une barre de levage, reportez-vous à la [Section 4.1.3](#).
 - Pour plus d'informations sur le levage avec des anneaux de levage articulés, reportez-vous à la [Section 4.1.4](#).
2. Fixez une cale en bois sur la surface de travail à côté du pied de la plaque. Ceci permettra d'empêcher le décentrage de la plaque.



3. Levez la plaque jusqu'à ce qu'elle touche la cale en bois.

**ATTENTION !**

Risque de choc – risque de blessure grave. La plaque risque d'entamer un mouvement de balancier dès lors qu'elle sera soulevée et ne touchera plus la cale en bois. Soulevez-le lentement pour réduire le mouvement de balancier. Tenez-vous à l'écart de l'éventuelle zone de balancement pour éviter les accidents.

4. Continuez de lever la plaque tout en maintenant la tension du câble de levage.

PRUDENCE !

Risque mécanique – risque de détérioration de l'équipement. Lors de l'entreposage de la plaque, assurez-vous qu'elle est fixée en position verticale ou horizontale. Ne faites pas reposer la plaque contre un autre objet.

5. Une fois la plaque stabilisée, déplacez-la en lieu sûr et retirez la cale en bois.

4.1.2 Levage et manutention avec plusieurs points de levage

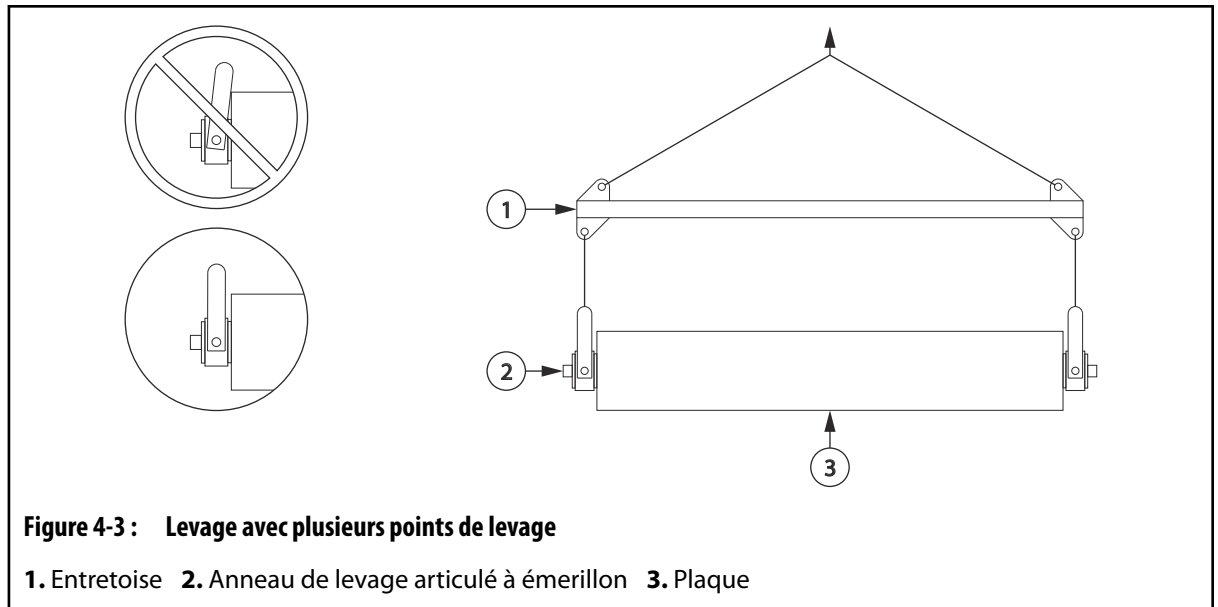
Pour soulever une plaque avec plusieurs points de levage, procédez comme suit :

**ATTENTION !**

Risque d'écrasement – risque de blessure grave ou mortelle. L'utilisation d'un appareil de levage inadéquat peut provoquer un accident pouvant entraîner des blessures graves, voire mortelles. Assurez-vous que l'équipement de levage est adapté à la charge pour une utilisation sûre.

1. Installez les anneaux de levage articulés dans les points de levage indiqués. Vérifiez que les anneaux de levage articulés sont placés du côté opposé de la plaque afin de répartir uniformément le poids lors du levage vertical de la plaque.

Pour plus d'informations sur le levage avec des anneaux de levage articulés, reportez-vous à la [Section 4.1.4](#).



2. Raccordez les anneaux de levage articulés à un dispositif de levage. Utilisez une entretoise dans les conditions suivantes :
 - L'angle de pivotement de l'un des anneaux de levage articulés dépasse 90° .
 - L'angle des câbles, élingues ou chaînes de levage est inférieur à 45° .
3. Soulevez la plaque et placez-la en lieu sûr.

4.1.3 Levage à l'aide d'une barre de levage

Pour soulever correctement les plaques et les ensembles à l'aide d'une barre de levage, procédez comme suit :

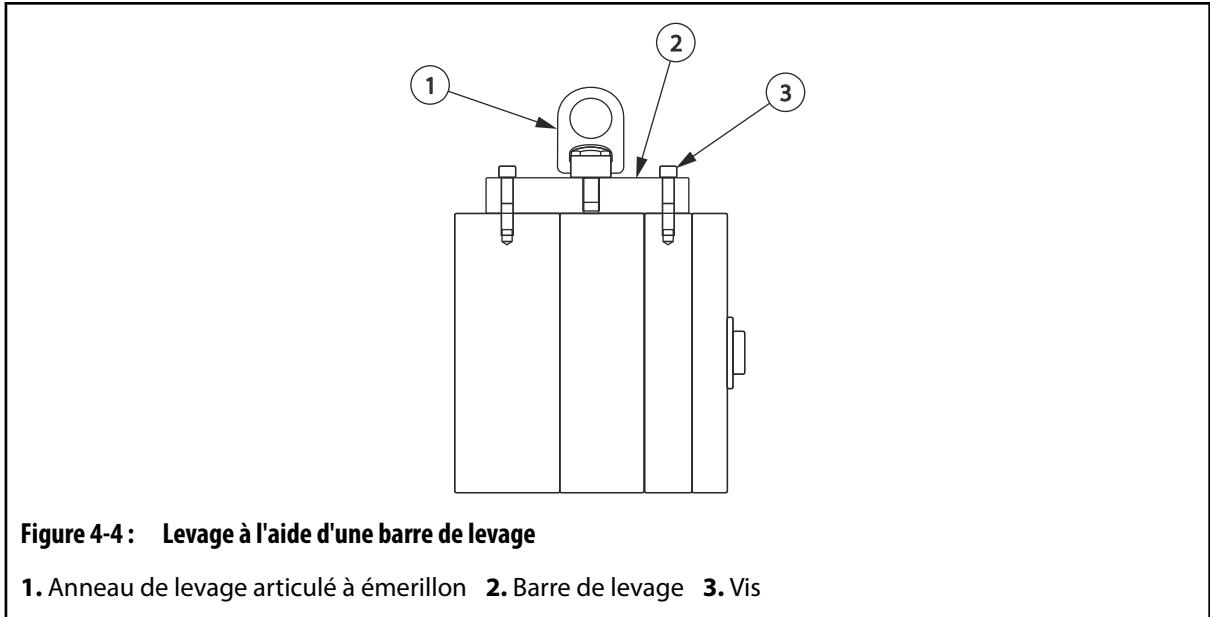
REMARQUE :

Pour les emplacements d'installation des barres de levage, consultez la section « Barre de Levage Uniquement » du canal chaud ou référez-vous aux schémas d'assemblage.

REMARQUE :

La capacité de levage maximale de la barre Husky est indiquée sur celle-ci. Si vous utilisez une barre de levage non fournie par Husky, assurez-vous que celle-ci peut supporter la charge de l'ensemble moule et bloc chaud.

1. Installez la barre de levage sur les trous de levage situés sur la partie supérieure de l'élément.



2. Serrez l'anneau de levage à la valeur spécifiée. Reportez-vous à la [Section 3.6](#) pour les spécifications de couple de serrage.
3. Fixez l'anneau de levage articulé à un pont roulant adapté, puis levez la plaque ou l'ensemble de plaques à la verticale.
4. Lorsque le moule et le canal chaud sont en cours d'utilisation, stockez l'intégralité de l'équipement de levage Husky dans un endroit facile d'accès.

4.1.4 Levage à l'aide d'anneaux de levage articulés à émerillon

Lors de l'utilisation d'anneaux de levage à émerillon, gardez à l'esprit les points suivants :

- Pour les emplacements d'installation des anneaux de levage articulés, reportez-vous à la section « Anneau de levage uniquement » des canaux chauds ou référez-vous aux schémas d'assemblage.
- Vérifiez toujours que l'anneau de levage articulé est serré au couple correct avant le levage.
- Assurez-vous que l'anneau de levage articulé à émerillon utilisé peut supporter le poids de la plaque ou du composant suivant l'angle d'attaque choisi.
- Ne dépassez pas la capacité de levage nominale.
- Selon l'angle de l'élingue, la charge appliquée peut être supérieure au poids levé. Le levage sur deux points d'un poids de 1 000 kg (2 000 lb), avec un angle d'élingue de 30°, entraîne l'application d'une charge de 1 000 kg (2 000 lb) sur chaque anneau de levage.
- Après l'installation, assurez-vous que l'anneau de levage articulé peut pivoter librement dans toutes les directions. Les côtés de l'anneau ne doivent pas entrer en contact avec quoi que ce soit.
- Après l'installation et pendant le fonctionnement, entreposez l'intégralité de l'équipement de levage Husky dans un endroit facilement accessible.
- N'utilisez jamais de crochet ou de dispositif de levage risquant de peser sur la barre en « U » des anneaux de levage articulés à traction centrale ou de l'ouvrir.
- Les vis doivent être serrées aux valeurs de couple recommandées.
- Évitez les effets de choc. Lors du levage, appliquez la force progressivement.

- N'utilisez pas d'entretoise entre la bague de l'anneau de levage articulé et la surface de la pièce à lever.
- Pour que la bague et la surface de la pièce soient complètement en contact, cette dernière doit être plate.

Pour vous procurer des anneaux de levage articulés à émerillon (filetage selon système métrique ou anglo-saxon), contactez votre Centre de distribution de pièces détachées Husky le plus proche.

Les anneaux de levage articulés à émerillon achetés auprès de fournisseurs tiers doivent au moins satisfaire les spécifications ci-après.

Tableau 4-1: Spécifications générales relatives aux anneaux de levage articulés

Catégorie	Spécification
Fenêtre	4140 certifié de qualité aviation
Type	Anneau de levage articulé forgé
Finition	Phosphate, selon DOD-P-16232F
Coefficient de sécurité	5:1
Émerillon	Pivote sur 180° et tourne sur 360°
Filet	ISO 261 et ISO 965 - à pas gros
Surface	Inspection par particules magnétiques effectuée (ASTM E709-80)
Certification	Un certificat de conformité par pièce avec le numéro de série indiqué sur l'anneau de levage articulé à des fins de traçabilité

Tableau 4-2: Spécifications relatives aux anneaux de levage articulés (filetage métrique à pas gros)

Référence	Capacité nominale ^[1]	Couple	Ø du filetage	Profondeur minimale du filetage complet	Entraxe
2761800	1 050 kg (2 315 lb)	37 N·m (27 lbf·ft)	M12	24	1,75
2770570	1 900 kg (4 189 lb)	80 N·m (59 lbf·ft)	M16	32	2
2502267	4 200 kg (9 259 lb)	311 N·m (229 lbf·ft)	M24	48	3
536013	7 000 kg (15 432 lb)	637 N·m (470 lbf·ft)	M30	60	3,50
2761801	11 000 kg (24 250 lb)	1 085 N·m (800 lbf·ft)	M36	72	4

Tableau 4-2: Spécifications relatives aux anneaux de levage articulés (filetage métrique à pas gros) (Suite)

Référence	Capacité nominale ^[1]	Couple	Ø du filetage	Profondeur minimale du filetage complet	Entraxe
2761803	12 500 kg (27 558 lb)	1 085 N·m (800 lbf·ft)	M42	84	4,50

^[1] Capacité nominale minimale pour tous les angles de traction (entre 0° ou traction horizontale et 90° ou traction verticale)

Tableau 4-3: Spécifications relatives aux anneaux de levage articulés à émerillon (filetage UNC en pouces)

Référence	Capacité nominale ^[2]	Couple	Ø du filetage	Profondeur minimale du filetage complet	Entraxe
2732764	1 130 kg (2 500 lb)	38 N·m (28 lbf·ft)	1/2	1	13
2732765	2 260 kg (5 000 lb)	135 N·m (100 lbf·ft)	3/4	1,5	10
2760517	4 530 kg (10 000 lb)	310 N·m (229 lbf·ft)	1	2	8
2732766	6 800 kg (15 000 lb)	640 N·m (472 lbf·ft)	1 1/4	2,5	7
2732767	10 880 kg (24 000 lb)	1 080 N·m (797 lbf·ft)	1 1/2	3	6

^[2] Capacité nominale minimale pour tous les angles de traction (entre 0° ou traction horizontale et 90° ou traction verticale)

Chapitre 5 Assemblage du système distributeur

Ce chapitre décrit les procédures d'assemblage du système de distributeur. Reportez-vous à la [Section 5.1](#) pour consulter la liste complète des procédures d'assemblage.

REMARQUE :

Sauf spécification contraire, tous les boulons, vis, raccords et autre matériel doivent être serrés au couple indiqué dans les plans de montage spécifiques au bloc chaud.



ATTENTION !

Danger chimique : Certains des produits chimiques utilisés avec les équipements Husky sont potentiellement dangereux et peuvent avoir des effets néfastes sur la santé. Avant d'entreposer, de manipuler ou d'utiliser des produits chimiques ou dangereux, étudiez soigneusement les fiches de données de sécurité (FDS), portez l'équipement de protection individuelle recommandé et respectez les instructions du fabricant.



IMPORTANT !

Les procédures de ce chapitre s'appliquent à un bloc chaud standard et n'abordent pas les options spéciales.



IMPORTANT !

Pour en savoir plus sur les procédures et recommandations concernant l'entretien du système, reportez-vous au manuel de service correspondant.



IMPORTANT !

Les blocs chauds ne doivent pas être mis en service dans une machine non conforme aux dispositions de la directive machines 2006/42/CE amendée et aux exigences de la loi nationale.

5.1 Procédures de montage

Les opérations suivantes doivent être effectuées lors de l'installation du système distributeur.

Procédure	Référence
Installation des corps de buse	Section 5.2

Procédure	Référence
Installation des distributeurs	Section 5.3
Installation de l'élément chauffant de cheminée d'injection (le cas échéant)	Section 5.5
Installation de la cheminée d'injection	Section 5.4
Installation des douilles de transfert (le cas échéant)	Section 5.6.1
Mesure de la précharge	Section 5.7
Réglage de la longueur du fil de thermocouple	Section 5.9
Installation de la plaque centrale (le cas échéant)	Section 5.10.1
Installation de la plaque d'appui	Section 5.11.1
Installation des pointes de buse	Section 5.12
Installation des colliers chauffants de buse	Section 5.13
Installation des isolateurs de pointe de buse	Section 5.13.9
Installation de la plaque d'empreinte	Section 5.14

5.2 Installation des corps de buse

Les procédures suivantes décrivent l'installation des corps de buse.

5.2.1 Installation des corps de buse

Pour installer les corps de buse, procédez de la manière suivante :

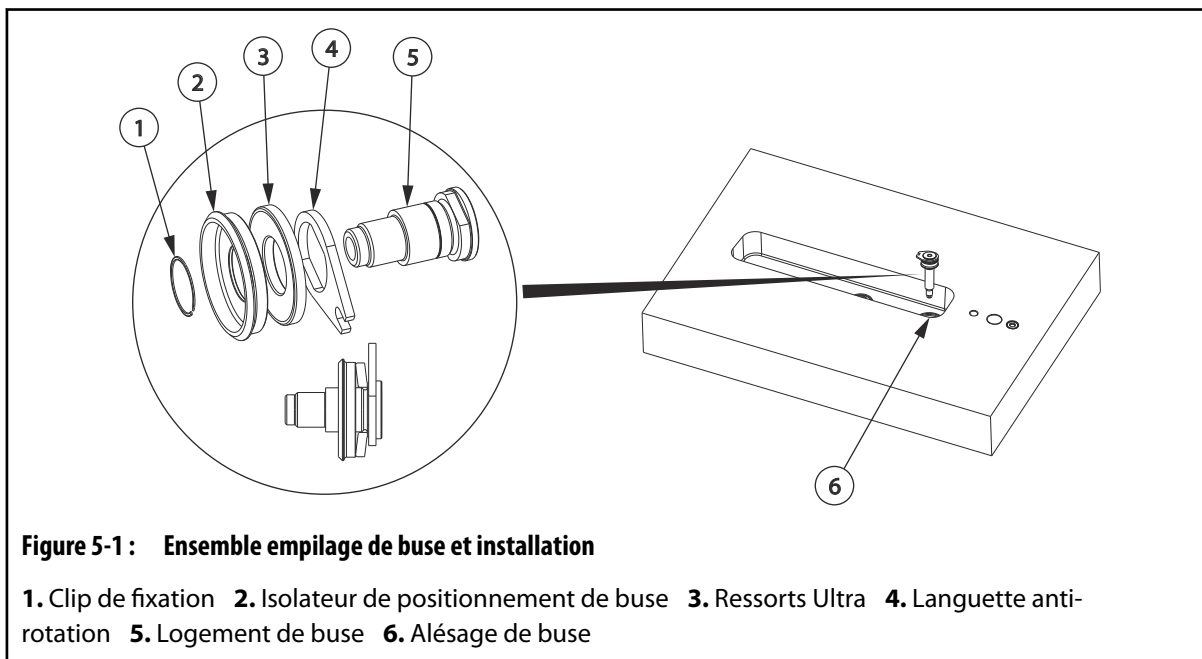
PRUDENCE !

Risque mécanique – risque de détérioration du bloc chaud. Ne poncez pas la surface arrière du corps de buse pour éliminer les encoches et les bavures. La surface arrière est une section du corps conçue avec précision dont la surface est profilée. Poncer cette section provoquera une fuite du système et aura pour effet d'annuler la garantie d'étanchéité du bloc chaud.

1. Vérifiez si les composants d'empilage de buse sont endommagés ou usés. Contactez Husky pour remplacer le matériel si nécessaire.
2. Vérifiez que les corps de buse et les filetages soient propres.
3. Montez chaque corps de buse.

REMARQUE :

Reportez-vous aux plans de montage pour vérifier l'orientation et le nombre correct de ressorts Ultra.



4. Placez tous les corps montés dans les alésages de buse se trouvant dans la plaque porte distributeur. Vérifiez que les corps sont correctement alignés sur la goupille de positionnement de buse pour empêcher toute rotation.
5. Installez les distributeurs et le distributeur transversal (le cas échéant). Reportez-vous à la [Section 5.3](#) pour plus d'informations.
6. Le cas échéant, installez la plaque centrale. Reportez-vous à la [Section 5.10.1](#) pour plus d'informations.
7. Installez la plaque d'appui. Reportez-vous à la [Section 5.11.1](#) pour plus d'informations.
8. Installez les colliers chauffants et les thermocouples. Reportez-vous à la [Section 5.13](#) pour plus d'informations.
9. Installez la pointe de buse. Reportez-vous à la [Section 5.12](#) pour plus d'informations.
10. Installez la plaque d'empreinte. Reportez-vous à la [Section 5.14](#) pour plus d'informations.

5.3 Installation des distributeurs

Les procédures suivantes décrivent l'installation des distributeurs

5.3.1 Installation d'un distributeur

Pour installer un distributeur, procédez de la manière suivante :

REMARQUE :

La procédure ci-dessous nécessite l'utilisation d'un pont roulant. Reportez-vous à la [Section 4.1](#) pour les instructions de levage et de manipulation.

1. Installez l'isolateur de positionnement, la ou les goupilles de positionnement du distributeur et les goupilles de positionnement de buse dans le logement de la plaque porte distributeur.

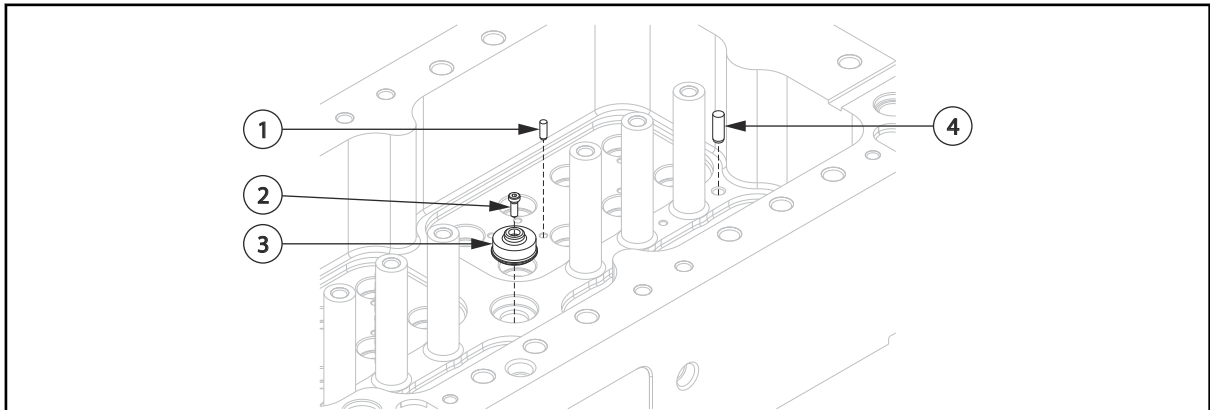


Figure 5-2 : Montage de la plaque de distributeur (type)

1. Goupille de positionnement de buse 2. Vis 3. Isolateur de positionnement 4. Goupille de positionnement de distributeur

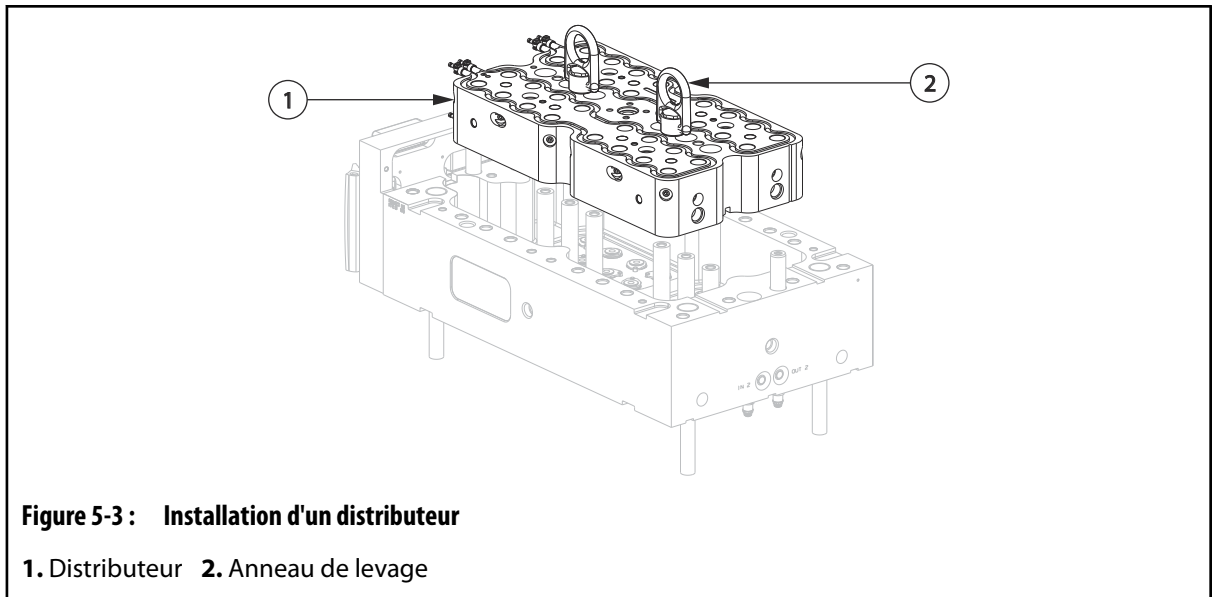
2. Réinstallez, si nécessaire, le corps de buse sur la plaque porte distributeur. Reportez-vous à la section [Section 5.2.1](#) pour plus d'informations.
3. Si le distributeur est doté de points de levage, procédez de la manière suivante :



ATTENTION !

Risque d'écrasement – risque de blessure grave ou mortelle. L'utilisation d'un appareil de levage inadéquat peut provoquer un accident pouvant entraîner des blessures graves, voire mortelles. Assurez-vous que l'équipement de levage est adapté à la charge pour une utilisation sûre.

- a. Installez les anneaux de levage dans les points de levage marqués sur le distributeur.



- b.** Fixez un dispositif de levage sur les anneaux de levage.
- 4.** Soulevez le distributeur au-dessus du logement de la plaque porte distributeur.
- 5.** Abaissez le distributeur en le positionnant sur l'isolateur de positionnement et la goupille de positionnement. Ajustez le distributeur de façon à ce qu'il s'enclenche sur les dispositifs de positionnement.
- 6.** Lorsque des anneaux de levage sont installés, déconnectez le dispositif de levage puis retirez les anneaux.
- 7.** Appliquez un fluide frein-filet sur les filetages des vis qui fixent le distributeur à la plaque de distributeur. Pour plus d'informations sur les lubrifiants recommandés, reportez-vous à la [Section 3.4](#).

PRUDENCE !

Risque mécanique – risque de détérioration du bloc chaud. Les vis utilisées pour fixer les distributeurs doivent rester desserrées jusqu'à la mesure de la précharge. En serrant trop les vis, vous risquez de trop étendre les corps de buse ou d'endommager les composants mal placés sous le distributeur.

- 8.** Installez et serrez manuellement les vis. N'appliquez pas de couple de serrage.

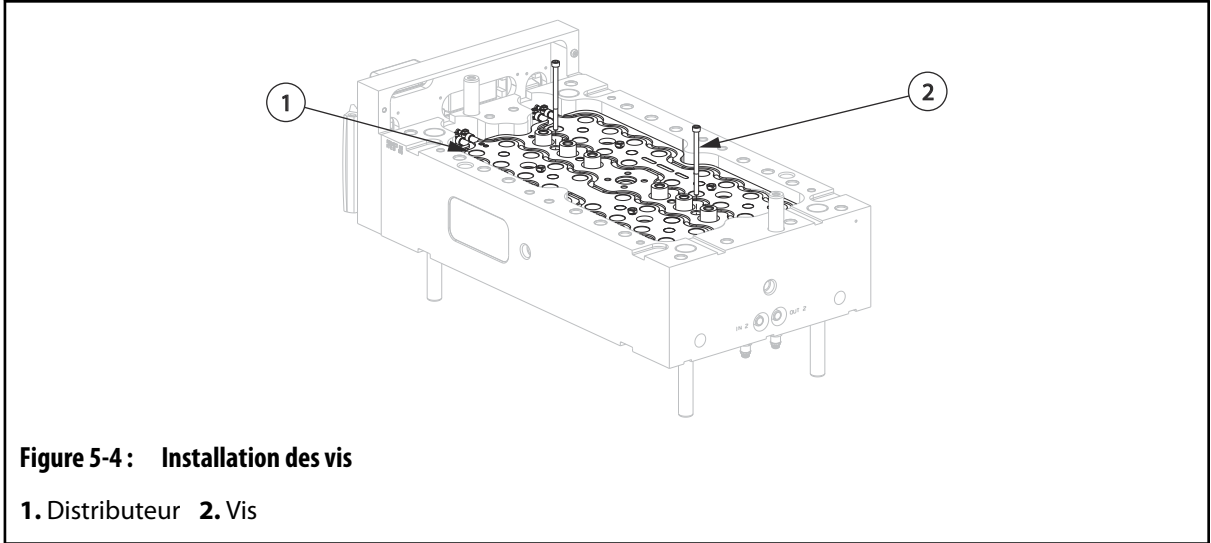


Figure 5-4: Installation des vis

1. Distributeur 2. Vis

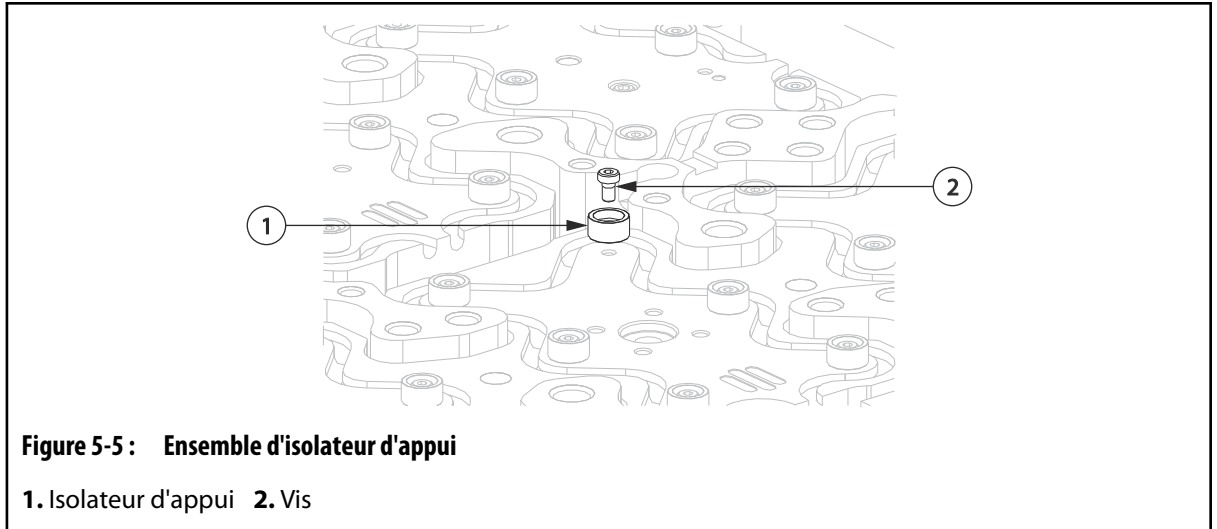
9. Tournez les vis de maintien du distributeur d'un quart de tour dans le sens inverse des aiguilles d'une montre.
10. Mesurez la précharge du distributeur. Reportez-vous à la [Section 5.7](#) pour plus d'informations.



IMPORTANT !

Tout le câblage à proximité de l'élément chauffant du distributeur doit être une tresse haute température ou être passé dans une gaine haute température.

11. Faites passer les fils de l'élément chauffant du distributeur et du thermocouple dans les chemins de sortie situés au sommet de la plaque de distributeur.
12. Inscrivez le numéro de zone du collier chauffant sur chaque fil. Reportez-vous au schéma électrique pour déterminer le numéro de zone.
13. Sertissez les extrémités des fils et branchez-les aux connecteurs multibroches appropriés. Reportez-vous au schéma électrique pour de plus amples informations.
14. Appliquez un lubrifiant antigrippage haute température sur les vis utilisées pour l'installation des isolateurs d'appui. Pour plus d'informations sur les lubrifiants recommandés, reportez-vous à la [Section 3.4](#).
15. Posez les isolateurs d'appui.



16. Le cas échéant, installez les douilles de transfert. Reportez-vous à la [Section 5.6.1](#) pour plus d'informations.
17. Le cas échéant, installez la plaque centrale. Reportez-vous à la [Section 5.10.1](#) pour plus d'informations.
18. Le cas échéant, installez la cheminée d'injection ou le distributeur transversal.
 - Pour des informations sur l'installation de la cheminée d'injection, reportez-vous à la [Section 5.4.1](#).
 - Pour des informations relatives à la pose du distributeur transversal, reportez-vous à la [Section 5.3.2](#).
19. Installez la plaque d'appui. Reportez-vous à la [Section 5.11.1](#) pour plus d'informations.

5.3.2 Installation d'un distributeur transversal (le cas échéant)

Pour installer le distributeur transversal, procédez de la manière suivante :

REMARQUE :

La procédure ci-dessous nécessite l'utilisation d'un pont roulant. Reportez-vous à la [Section 4.1](#) pour les instructions de levage et de manipulation.

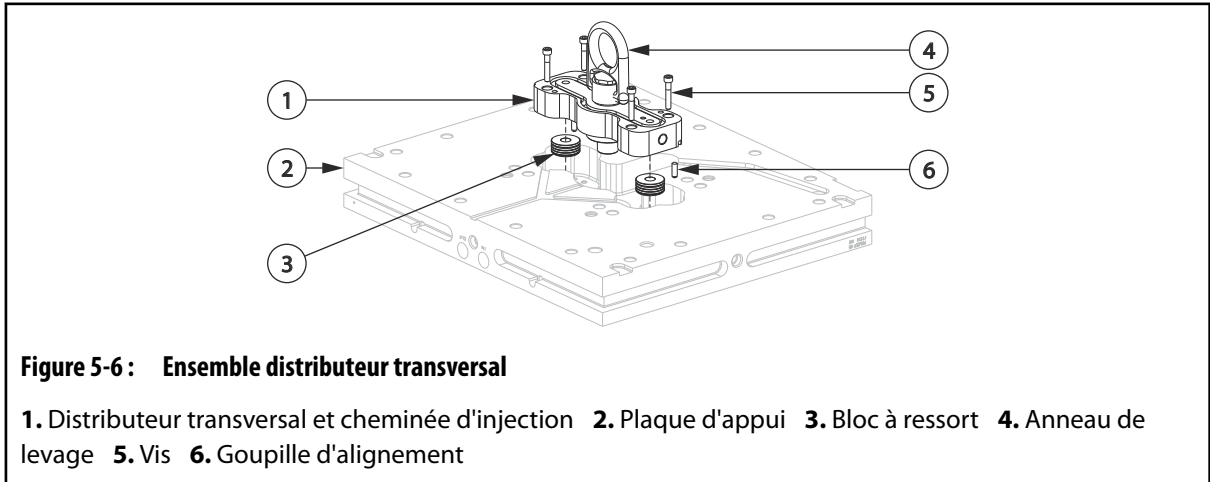
1. Vérifiez si les distributeurs sont installés. Reportez-vous à la [Section 5.3.1](#) pour plus d'informations.
2. Insérez les blocs à ressort et les goupilles d'alignement dans le logement du distributeur transversal de la plaque d'appui.
3. Installation de la cheminée d'injection. Reportez-vous à la [Section 5.4.1](#) pour plus d'informations.
4. Si le distributeur transversal est doté de points de levage, procédez de la manière suivante :



ATTENTION !

Risque d'écrasement – risque de blessure grave ou mortelle. L'utilisation d'un appareil de levage inadéquat peut provoquer un accident pouvant entraîner des blessures graves ou la mort. Assurez-vous que l'équipement de levage est adapté à la charge pour une utilisation sûre.

- a. Installez les anneaux de levage dans les points de levage marqués sur le distributeur transversal.



- b. Fixez un dispositif de levage sur les anneaux de levage.
- 5. Soulevez le distributeur transversal et la cheminée d'injection au-dessus du logement de la plaque d'appui du distributeur.
- 6. Baissez le distributeur transversal sur les blocs à ressort et les goupilles d'alignement. Ajustez le distributeur transversal de façon à ce qu'il s'engage sur les dispositifs de positionnement.
- 7. Lorsque des anneaux de levage sont installés, déconnectez le dispositif de levage puis retirez les anneaux.
- 8. Appliquez un fluide frein-filet sur les filetages des vis qui fixent le distributeur transversal à la plaque d'appui du distributeur. Pour plus d'informations sur les lubrifiants recommandés, reportez-vous à la [Section 3.4](#).

PRUDENCE !

Risque mécanique – risque de détérioration du bloc chaud. Les vis utilisées pour fixer les distributeurs doivent rester desserrées jusqu'à la mesure de la précharge. En serrant trop les vis, vous risquez de trop étendre les corps de buse ou d'endommager les composants mal placés sous le distributeur.

- 9. Installez et serrez manuellement les vis. N'appliquez pas de couple de serrage.
- 10. Tournez les vis d'un quart de tour dans le sens inverse des aiguilles d'une montre.
- 11. Mesurez la précharge du distributeur transversal. Reportez-vous à la [Section 5.7](#) pour plus d'informations.

**IMPORTANT !**

Tout le câblage à proximité de l'élément chauffant du distributeur doit être une tresse haute température ou être passé dans une gaine haute température.

12. Faites passer les fils du collier chauffant du distributeur transversal et du thermocouple dans les sillons de la plaque d'appui du distributeur. Vérifiez que tout le câblage est correctement maintenu dans les chemins de fils à l'aide de clips.
13. Inscrivez le numéro de zone du collier chauffant sur chaque fil. Reportez-vous au schéma électrique pour déterminer le numéro de zone.
14. Sertissez les extrémités des fils et branchez-les aux connecteurs multibroches appropriés. Reportez-vous au schéma électrique pour de plus amples informations.
15. Testez chacun des éléments chauffants du distributeur transversal. Reportez-vous à la [Section 5.8](#) pour plus d'informations.
16. Installez la plaque d'appui. Reportez-vous à la [Section 5.1.1.1](#) pour plus d'informations.

5.4 Installation de la cheminée d'injection

La procédure suivante décrit l'installation de la cheminée d'injection.

5.4.1 Installation de la cheminée d'injection

Pour installer la cheminée d'injection, procédez de la manière suivante :

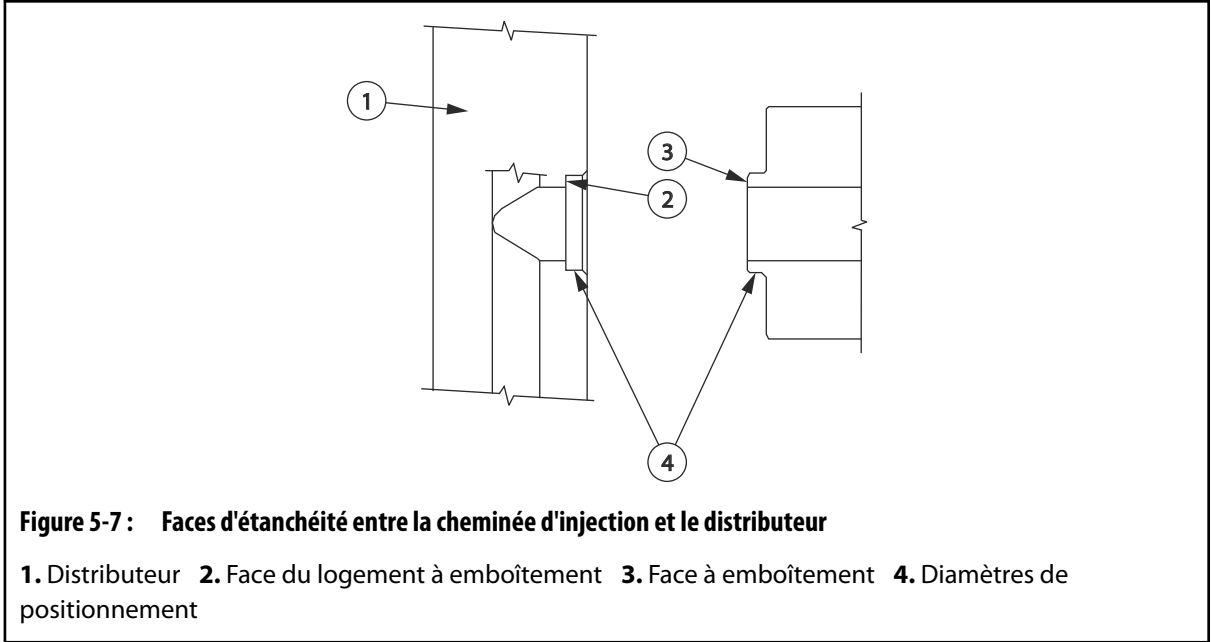
**ATTENTION !**

Danger d'éjection de résine chaude - risque de blessure grave. Toute contamination ou détérioration de l'interface de la cheminée d'injection avec le distributeur peut provoquer la projection de résine chaude hors du moule, pouvant causer de graves brûlures. Les deux faces de montage de la cheminée d'injection et du distributeur doivent être parfaitement propres et intactes. Les vis de montage doivent également être serrées au couple spécifié.

REMARQUE :

Les vis de montage de la cheminée d'injection fournies sont spécialement adaptées et ne doivent pas être remplacées par un autre type de vis.

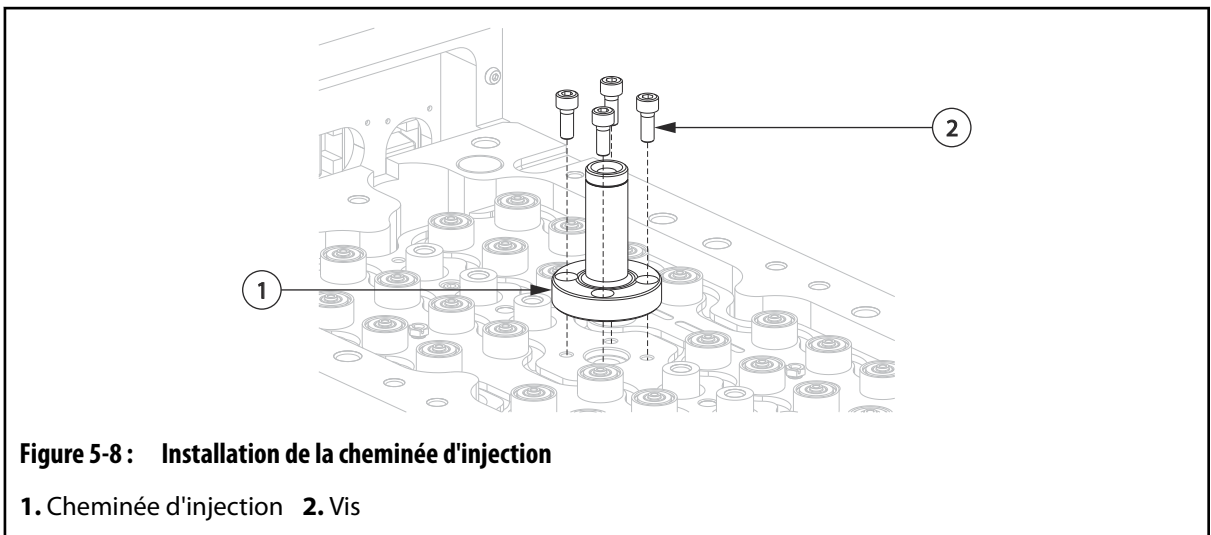
1. Nettoyez les surfaces de contact entre la cheminée d'injection et le distributeur.



PRUDENCE !

Risque d'écrasement – risque de détérioration de l'équipement. Les vis utilisées pour installer les cheminées d'injection doivent répondre à des exigences spécifiques. N'utilisez que les vis indiquées dans les schémas de montage, faute de quoi l'équipement pourrait être endommagé.

- Appliquez un lubrifiant antigrippage haute température sur les vis utilisées pour l'installation de la cheminée d'injection. Pour plus d'informations sur les lubrifiants recommandés, reportez-vous à la [Section 3.4](#).



- Installez la cheminée d'injection et serrez toutes les vis en diagonale à la moitié du couple spécifié. Reportez-vous aux schémas de montage pour les valeurs de couple de serrage à respecter.

4. Serrez complètement les vis au couple spécifié pour garantir une étanchéité égale entre la cheminée d'injection et le distributeur. Reportez-vous aux schémas de montage pour les valeurs de couple de serrage à respecter.
5. Installez l'élément chauffant de cheminée d'injection. Reportez-vous à la [Section 5.5](#) pour plus d'informations.
6. Le cas échéant, installez la plaque centrale. Reportez-vous à la [Section 5.10.1](#) pour plus d'informations.
7. Installez la plaque d'appui. Reportez-vous à la [Section 5.11.1](#) pour plus d'informations.

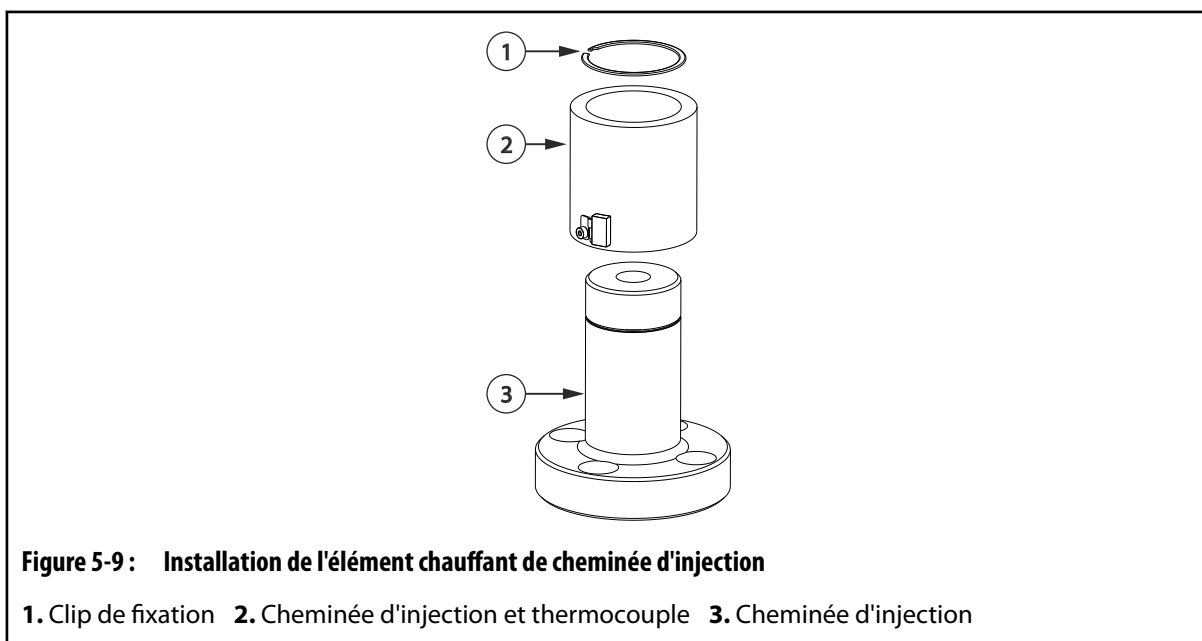
5.5 Installation de l'élément chauffant de cheminée d'injection

Les procédures suivantes décrivent l'installation d'un élément chauffant de cheminée d'injection à thermocouple intégré ou à thermocouple indépendant.

5.5.1 Installation d'un élément chauffant de cheminée d'injection à thermocouple intégré

Pour installer un élément chauffant de cheminée d'injection à thermocouple intégré, procédez de la manière suivante :

1. Placez la zone de chauffe et les fils du thermocouple face au distributeur, puis faites glisser l'élément chauffant de cheminée d'injection sur le reçu de buse. Vérifiez que l'élément chauffant de cheminée d'injection est sous la rainure du clip de fixation dans la cheminée d'injection.



2. Alignez la zone de chauffe et les fils du thermocouple sur les chemins de fils de la plaque d'appui.
3. Installez le clip de fixation dans la rainure de la cheminée d'injection.

4. Tirez l'élément chauffant de cheminée d'injection jusqu'à ce qu'il touche le clip de fixation.

REMARQUE :

Tout le câblage à proximité de l'élément chauffant de cheminée d'injection doit être une tresse haute température ou être passé dans une gaine haute température.

5. Faites passer les fils de l'élément chauffant de cheminée d'injection et du thermocouple dans les chemins de fils de la plaque de distributeur. Vérifiez que tout le câblage est correctement maintenu dans les chemins de fils à l'aide de clips.

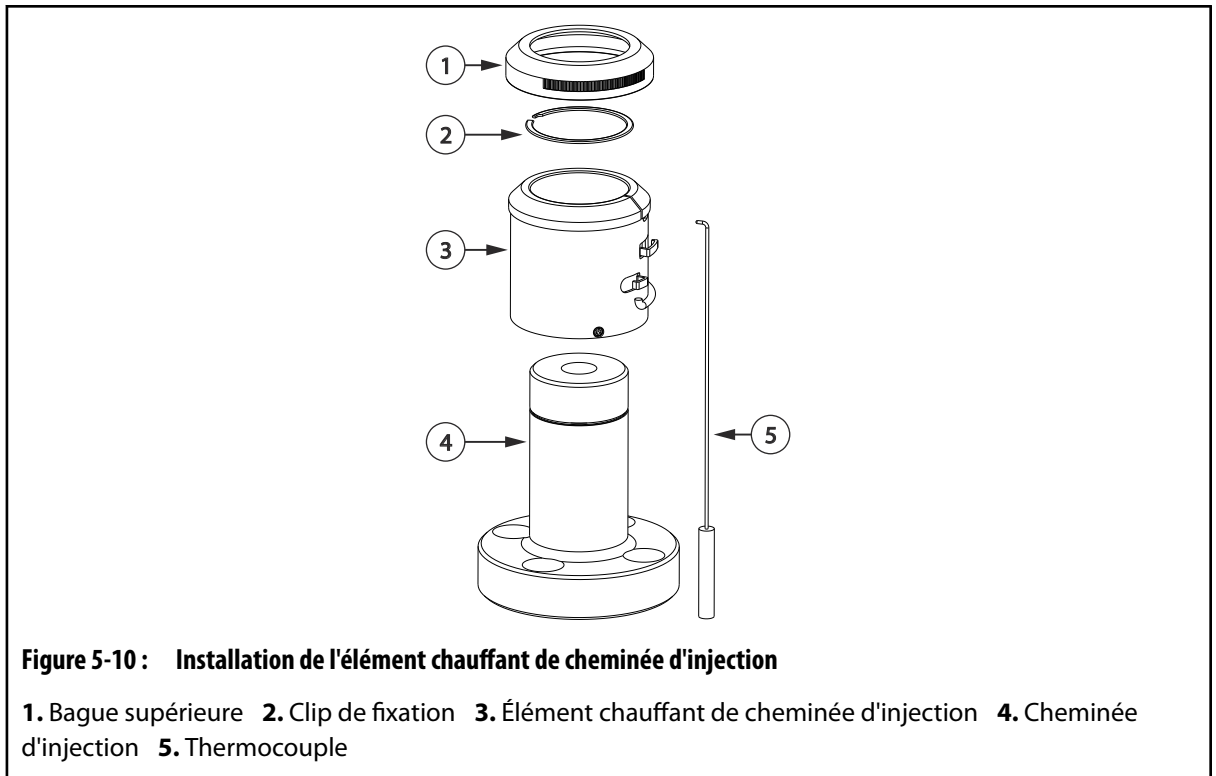
Si les câbles sont trop longs ou trop courts, reportez-vous à la [Section 5.9](#) pour plus d'informations sur le réglage de la longueur des câbles.

6. Inscrivez le numéro de zone du collier chauffant sur chaque fil. Reportez-vous au schéma électrique pour déterminer le numéro de zone.
7. Sertissez les extrémités des fils et connectez-les aux connecteurs multibroches appropriés. Reportez-vous au schéma électrique pour de plus amples informations.
8. Testez l'élément chauffant de cheminée d'injection. Reportez-vous à la [Section 5.8](#) pour plus d'informations.
9. Si aucune plaque centrale n'est installée, installez la plaque d'appui du distributeur. Reportez-vous à la [Section 5.11.1](#) pour plus d'informations.

5.5.2 Installation d'un élément chauffant de cheminée d'injection avec thermocouple indépendant

Pour installer un élément chauffant de cheminée d'injection à thermocouple indépendant, procédez de la manière suivante :

1. Glissez l'élément chauffant de cheminée d'injection sur la cheminée d'injection. Vérifiez que l'élément chauffant de cheminée d'injection est sous la rainure du clip de fixation dans la cheminée d'injection.



2. Installez le clip de fixation dans la rainure de la cheminée d'injection.
3. Utilisez un outil de dépose d'élément chauffant pour tirer l'élément chauffant de cheminée d'injection jusqu'à ce qu'il touche le clip de fixation. Pour obtenir la liste des outils Husky spéciaux et des numéros de commande, reportez-vous à la [Section 1.8](#).

REMARQUE :

Tout le câblage à proximité de l'élément chauffant de cheminée d'injection doit être une tresse haute température ou être passé dans une gaine haute température.

4. Connectez le thermocouple à l'élément chauffant de cheminée d'injection.
5. Faites passer les fils de l'élément chauffant de cheminée d'injection et du thermocouple dans les chemins de fils de la plaque de distributeur. Vérifiez que tout le câblage est correctement maintenu dans les chemins de fils à l'aide de clips.

Si les câbles sont trop longs ou trop courts, reportez-vous à la [Section 5.9](#) pour plus d'informations sur le réglage de la longueur des câbles.

6. Vissez la bague supérieure sur l'élément chauffant de cheminée d'injection et serrez à la main.
7. Inscrivez le numéro de zone du collier chauffant sur chaque fil. Reportez-vous au schéma électrique pour déterminer le numéro de zone.
8. Sertissez les extrémités des fils et connectez-les aux connecteurs multibroches appropriés. Reportez-vous au schéma électrique pour de plus amples informations.
9. Testez l'élément chauffant de cheminée d'injection. Reportez-vous à la [Section 5.8](#) pour plus d'informations.

10. Si aucune plaque centrale n'est installée, installez la plaque d'appui du distributeur. Reportez-vous à la [Section 5.11](#) pour plus d'informations.

5.6 Installation des douilles de transfert (le cas échéant)

Les procédures suivantes décrivent l'installation des douilles de transfert.

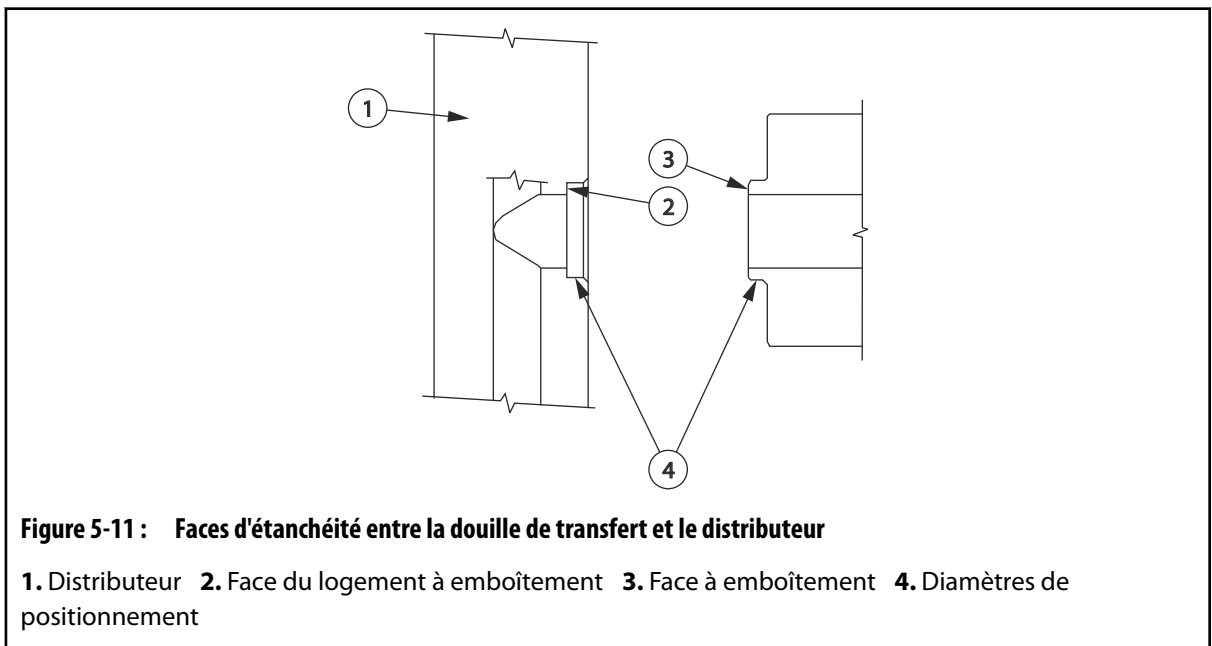
5.6.1 Installation des douilles de transfert (le cas échéant)

Pour installer une douille de transfert, procédez de la manière suivante :

REMARQUE :

Les vis de montage de la douille de transfert fournies sont spécialement adaptées et ne doivent pas être remplacées par un autre type de vis.

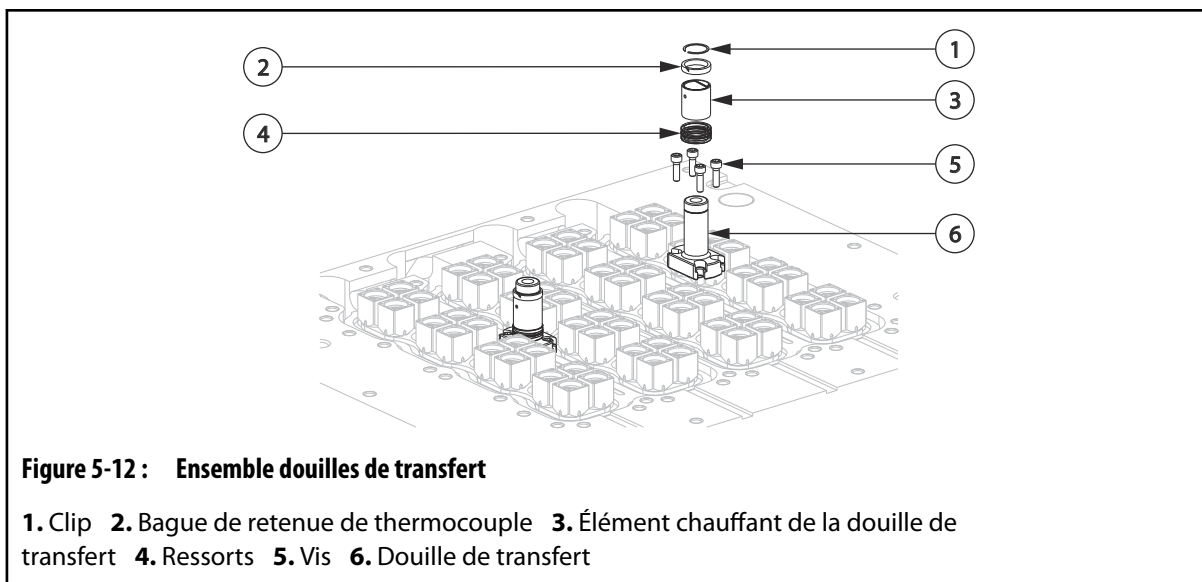
1. Nettoyez les surfaces de contact entre la douille de transfert et le distributeur.



PRUDENCE !

Risque d'écrasement – risque de détérioration de l'équipement. Les vis utilisées pour installer les douilles de transfert doivent répondre à des exigences spécifiques. N'utilisez que les vis indiquées dans les schémas de montage, faute de quoi l'équipement pourrait être endommagé.

2. Appliquez un lubrifiant antigrippage haute température sur les vis utilisées pour l'installation de la douille de transfert. Pour plus d'informations sur les lubrifiants recommandés, reportez-vous à la [Section 3.4](#).



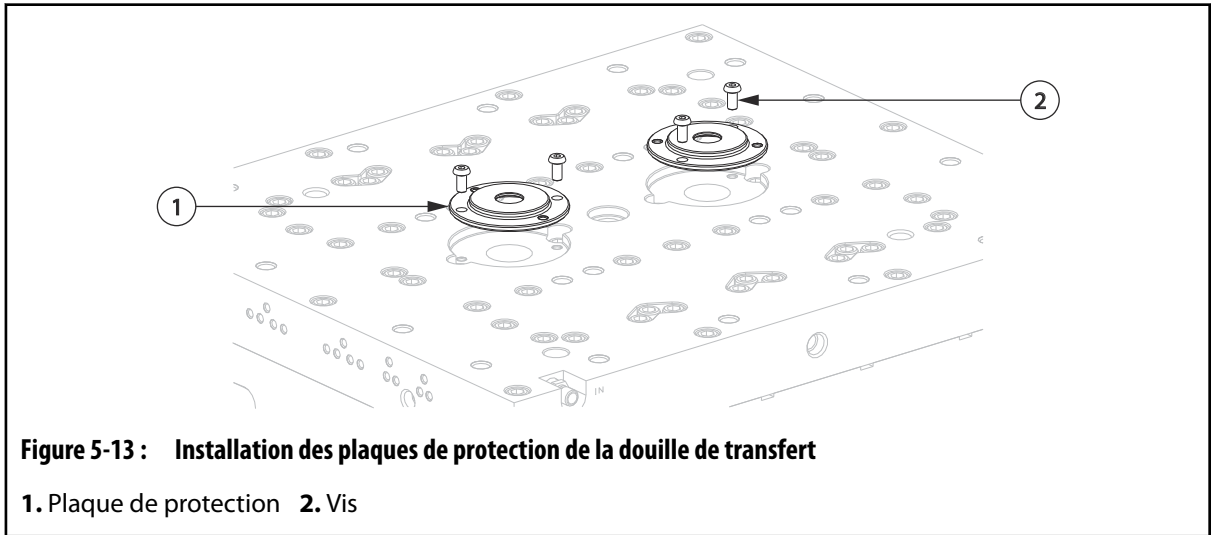
3. Installez la douille de transfert et serrez toutes les vis à la moitié du couple spécifié suivant le modèle en croix. Reportez-vous aux schémas de montage pour les valeurs de couple de serrage à respecter.
4. Serrez complètement les vis au couple spécifié pour garantir une étanchéité uniforme entre la douille de transfert et le distributeur. Reportez-vous aux schémas de montage pour les valeurs de couple de serrage à respecter.
5. Faites glisser les ressorts sur la douille de transfert.
6. Faites glisser l'élément chauffant de la douille de transfert sur la douille de transfert. Vérifiez que l'élément chauffant de la douille de transfert est sous la rainure du clip de fixation dans la douille de transfert.
7. Enclenchez la bague de retenue de thermocouple sur l'élément chauffant de la douille de transfert.
8. Installez le clip de fixation dans la rainure de la douille de transfert.

REMARQUE :

Tout le câblage à proximité de l'élément chauffant de la douille de transfert doit soit être protégé par une tresse haute température soit être recouvert par une gaine haute température.

9. Faites passer les fils de l'élément chauffant de la douille de transfert et du thermocouple dans les sillons de la plaque de distributeur. Vérifiez que tout le câblage est correctement maintenu dans les chemins de fils à l'aide de clips.
Si les câbles sont trop longs ou trop courts, reportez-vous à la [Section 5.9](#) pour plus d'informations sur le réglage de la longueur des câbles.
10. Inscrivez le numéro de zone du collier chauffant sur chaque fil. Reportez-vous au schéma électrique pour déterminer le numéro de zone.
11. Sertissez les extrémités des fils et connectez-les aux connecteurs multibroches appropriés. Reportez-vous au schéma électrique pour de plus amples informations.
12. Testez l'élément chauffant de la douille de transfert. Reportez-vous à la [Section 5.8](#) pour plus d'informations.

- 13. Installez la plaque centrale. Reportez-vous à la [Section 5.10.1](#) pour plus d'informations.
- 14. Installez les plaques de protection de la douille de transfert.



- 15. Installez la plaque d'appui. Reportez-vous à la [Section 5.11.1](#) pour plus d'informations.

5.7 Mesure de précharge

Les mesures de précharge de différentes sections du canal chaud doivent être prises et vérifiées avant l'installation des plaques et lorsque le bloc chaud est à température ambiante (< 25 °C ou < 77 °F). Si les mesures de précharge ne se situent pas dans les tolérances autorisées, les plaques, les isolateurs d'appui ainsi que les corps de buse risquent d'être endommagés.



IMPORTANT !

Mesurez systématiquement la précharge dans au moins deux sections du bloc chaud pour être sûr que la précharge est homogène.

Le maintien d'une précharge appropriée permet d'éviter que le plastique fondu ne s'écoule dans le canal chaud.

Effectuez les opérations suivantes selon les besoins afin de déterminer la précharge à appliquer au distributeur et/ou au distributeur transversal (le cas échéant) :

Procédure	Référence
Mesure de la précharge pour les distributeurs	Section 5.7.1
Mesure de la précharge pour les distributeurs transversaux (le cas échéant) du système à deux plaques	Section 5.7.2

5.7.1 Mesure de la précharge pour les distributeurs

Pour mesurer la précharge d'un distributeur, procédez de la manière suivante :

PRUDENCE !

Risque mécanique – risque de détérioration du bloc chaud. Ne serrez pas les boulons de maintien du distributeur ou du distributeur transversal dans le but de réduire les valeurs de précharge. Les boulons de maintien du distributeur et du distributeur transversal doivent être serrés manuellement et tournés de 1/4 de tour de droite à gauche avant d'effectuer toute mesure de précharge.

1. Utilisez les plans de montage pour déterminer la hauteur des isolateurs d'appui. Affectez à la mesure obtenue la lettre *A*.
2. À l'aide d'un micromètre de profondeur, mesurez la distance entre la face supérieure de la plaque de distributeur et la face du distributeur. Affectez à la mesure obtenue la lettre *B*.

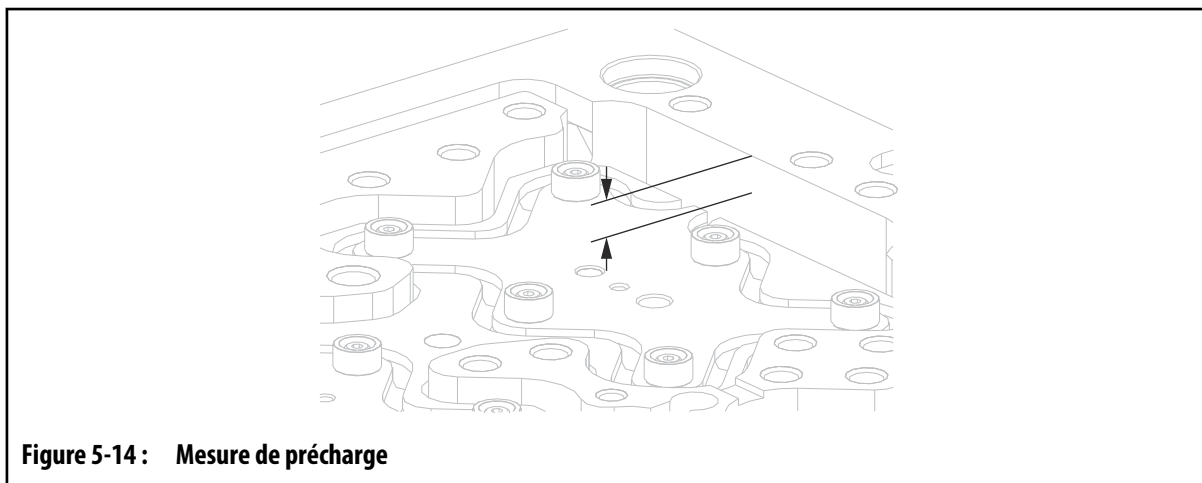


Figure 5-14: Mesure de précharge

3. Réalisez le calcul ci-dessous pour déterminer la précharge :

$$A - B = \text{précharge}$$
4. Répétez les instructions de l'étape 1 à l'étape 3 pour tous les autres angles du distributeur transversal afin de vérifier que les valeurs de précharge sont homogènes.
5. Comparez les valeurs de précharge aux dimensions C ou C1 répertoriées dans le tableau des plans de montage relatif aux pointes.

Si la valeur de précharge mesurée ne se situe pas dans les tolérances indiquées dans le tableau relatif aux pointes, vérifiez que l'ensemble n'est pas obstrué ou qu'il ne contient aucun dépôt. Répétez les instructions de l'étape 1 à l'étape 5 jusqu'à ce que les valeurs de précharge mesurées soient conformes aux tolérances.

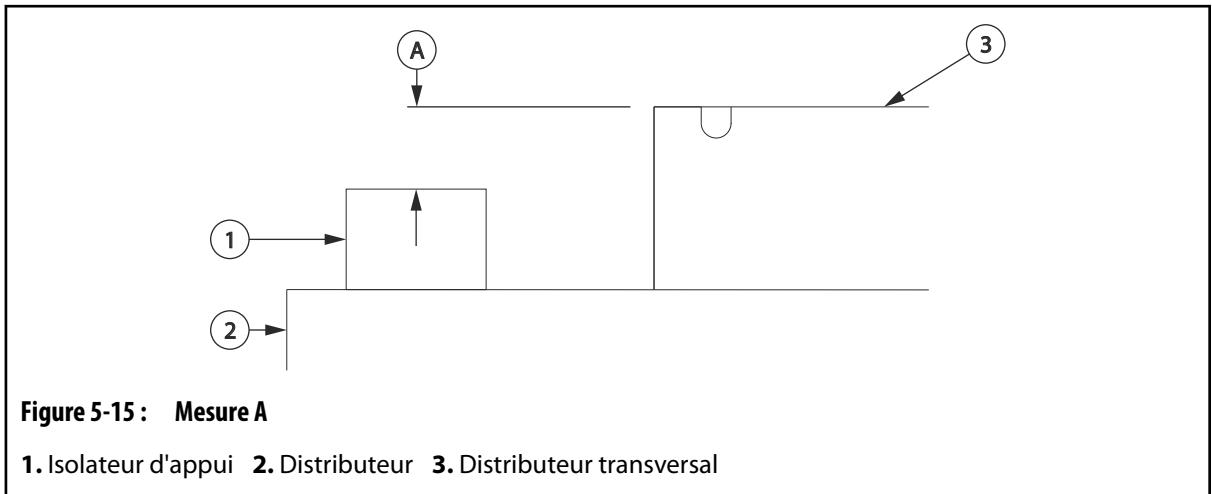
5.7.2 Mesure de la précharge pour les distributeurs transversaux des systèmes à deux plaques (le cas échéant)

Pour mesurer la précharge d'un distributeur, procédez de la manière suivante :

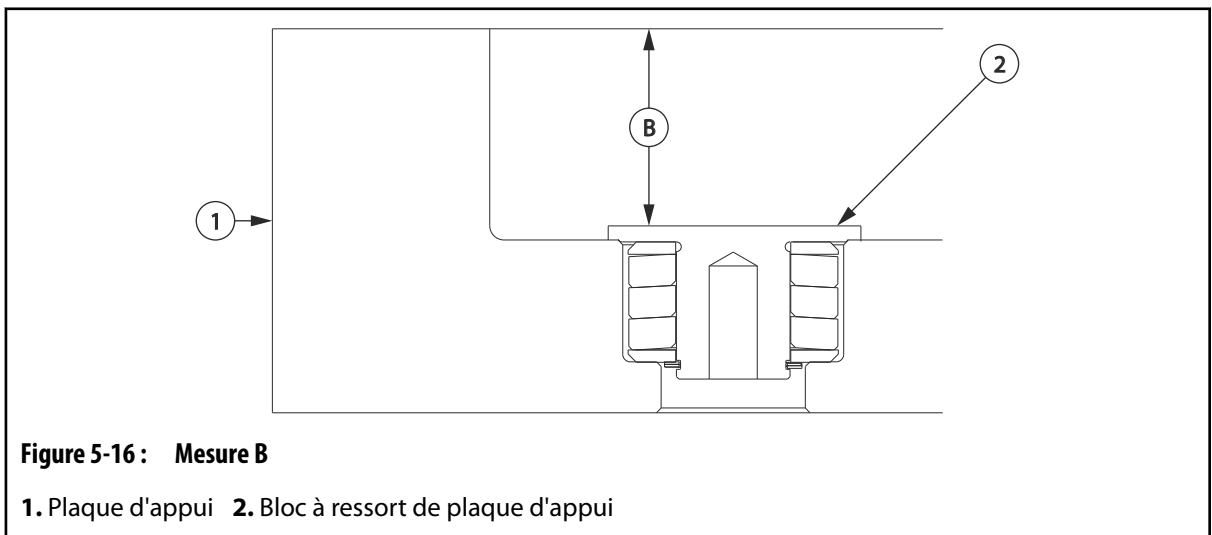
PRUDENCE !

Risque mécanique – risque de détérioration du bloc chaud. Ne serrez pas les boulons de maintien du distributeur ou du distributeur transversal dans le but de réduire les valeurs de précharge. Les boulons de maintien du distributeur et du distributeur transversal doivent être serrés manuellement et tournés de 1/4 de tour de droite à gauche avant d'effectuer toute mesure de précharge.

1. À l'aide d'un micromètre de profondeur, mesurez la distance entre la face supérieure du distributeur transversal et celle de l'isolateur d'appui. Affectez à la mesure obtenue la lettre *A*.



2. Vérifiez que la plaque d'appui est posée sur un établi et que le logement est orienté vers le haut.
3. À l'aide d'un micromètre de profondeur, mesurez la distance entre la face supérieure de la plaque d'appui et la face à l'intérieur de l'alésage où le bloc-ressort de plaque d'appui sera en contact. Affectez à la mesure obtenue la lettre *B*.



4. Réalisez le calcul ci-dessous pour déterminer la précharge :

A - B = précharge

5. Répétez les instructions de l'étape 1 à l'étape 4 pour tous les autres angles du distributeur transversal afin de vérifier que les valeurs de précharge sont homogènes.
6. Comparez les mesures de précharge à la dimension C2 répertoriée dans le tableau des plans de montage relatif aux pointes.

Si la valeur de précharge mesurée ne se situe pas dans les tolérances indiquées dans le tableau relatif aux pointes, vérifiez que l'ensemble n'est pas obstrué ou qu'il ne contient aucun dépôt. Répétez les instructions de l'étape 1 à l'étape 6 jusqu'à ce que les valeurs de précharge mesurées soient conformes aux tolérances.

5.8 Test des éléments chauffants

Pour confirmer qu'un élément chauffant fonctionne correctement, procédez de la manière suivante :

1. Lorsque l'élément chauffant est à température ambiante, mesurez à l'aide d'un ohmmètre la résistance sur l'élément chauffant. Reportez-vous au schéma électrique pour les valeurs en ohms requises.

La tolérance normale de tous les éléments chauffants est de $\pm 15\%$.



IMPORTANT !

Un problème fréquemment rencontré avec les colliers chauffants est l'absorption de l'humidité due à la nature hygroscopique de l'isolation. Une zone de chauffe avec un relevé d'isolation boîtier/conducteur central faible ($< 10\,000\ \Omega$) doit être mise hors circuit et testée de nouveau pour déterminer si l'humidité est la cause du problème. Pour plus d'informations, contactez Husky.

2. À l'aide d'un ohmmètre, mesurez la résistance de chaque fil de mise à la terre. Si une mesure d'un des fils de masse est inférieure à $100\,000\ \Omega$, ceci indique un court-circuit à la masse. Une mesure comprise entre $100\,000\ \Omega$ et $1\ M\ \Omega$ est souvent associée à un collier chauffant humide.

Une mesure supérieure à $1\ M\ \Omega$ est bonne.

REMARQUE :

Un relevé de courts-circuits peut indiquer un fil coincé ou un collier chauffant cassé. Inspectez d'abord les fils pour vous assurer qu'ils ne sont pas pincés et qu'il n'y a pas de fils endommagés. Un fil de collier chauffant peut être rallongé, et ce uniquement par un électricien certifié. L'épissure doit inclure un tube thermorétractable à double couche avec une couche intérieure adhésive pour éviter d'éventuels courts-circuits dus à l'eau. La gaine thermorétractable doit être prévue pour un minimum de $150\ ^\circ\text{C}$ ($203\ ^\circ\text{F}$).

REMARQUE :

Reportez-vous aux schémas électriques pour les informations relatives aux résistances.

5.9 Réglage de la longueur du fil de thermocouple

Dans certains cas, le fil de thermocouple peut être trop long ou trop court selon la taille du bloc chaud. Voici quelques recommandations pour le réglage de la longueur du fil :

1. Fils de thermocouple longs

Pour les blocs chauds courts où la longueur du fil est trop importante, enroulez le fil autour de l'élément chauffant pour réduire le jeu et assurez-vous que les fils sont bien en place dans les chemins prévus à cet effet.



Figure 5-17 : Fil enroulé autour de l'élément chauffant (exemple)

2. Fils de thermocouple courts

Pour les blocs chauds de grande taille, si la longueur de fil est insuffisante pour atteindre un chemin, coupez et installez un manchon en fibres de verre pour protéger le fil.

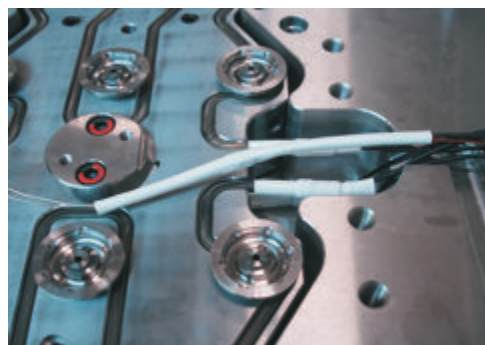
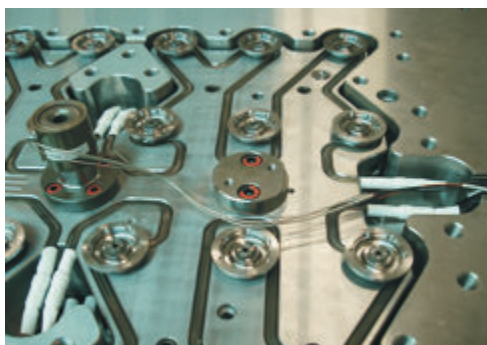


Figure 5-18 : Manchon en fibres de verre (exemple)

5.10 Installation de la plaque centrale (le cas échéant)

Les procédures suivantes décrivent l'installation de la plaque centrale.

5.10.1 Installation de la plaque centrale (le cas échéant)

Pour installer la plaque centrale, procédez de la manière suivante :

REMARQUE :

La procédure ci-dessous nécessite l'utilisation d'un pont roulant. Reportez-vous à la [Section 4.1](#) pour les instructions de levage et de manipulation.

1. Vérifiez que la plaque de distributeur et la plaque centrale sont propres et exemptes de marques de forçage autour des fentes d'insertion de pinces.
2. Nettoyez la surface de la plaque centrale à l'aide d'une pierre india à moyen grain (pierre à huile 240 grains), le cas échéant.
3. Mesurez les dimensions de la profondeur d'alésage du tampon d'appui et comparez-les à celles du plan de montage.
4. Appliquez de la graisse pour applications statiques sur les colonnes de guidage de la plaque du distributeur. Pour plus d'informations sur les lubrifiants recommandés, reportez-vous à la [Section 3.4](#).

**ATTENTION !**

Risque d'écrasement – risque de blessure grave ou mortelle. L'utilisation d'un appareil de levage inadéquat peut provoquer un accident pouvant entraîner des blessures graves ou la mort. Assurez-vous que l'équipement de levage est adapté à la charge pour une utilisation sûre.

5. Installez les anneaux de levage dans les points de levage marqués sur la plaque centrale.

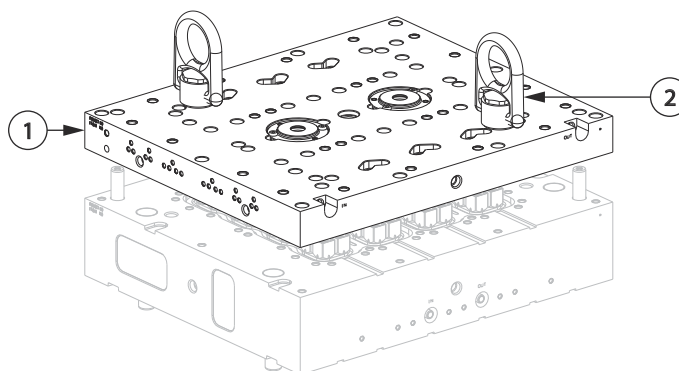
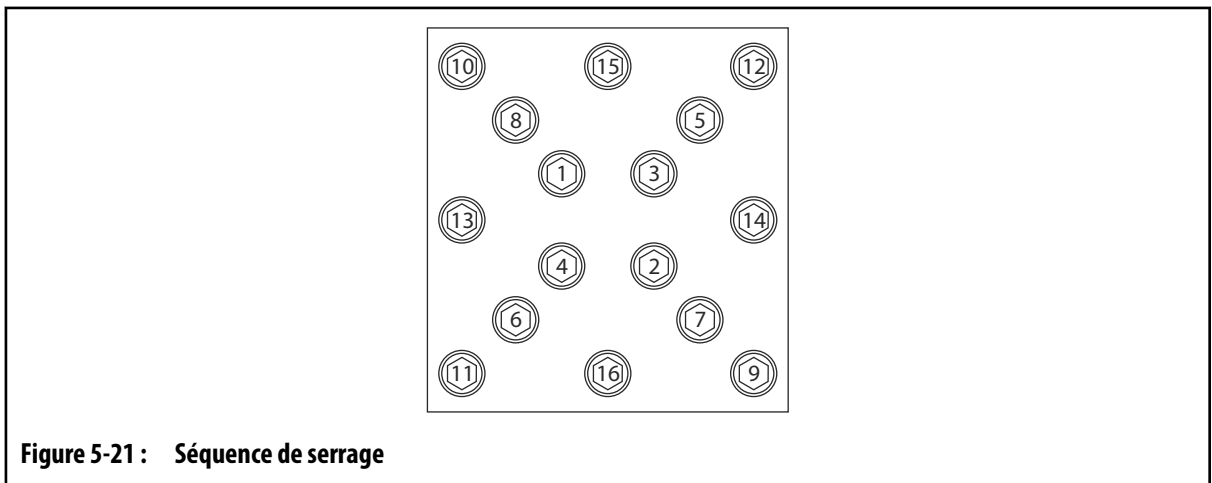
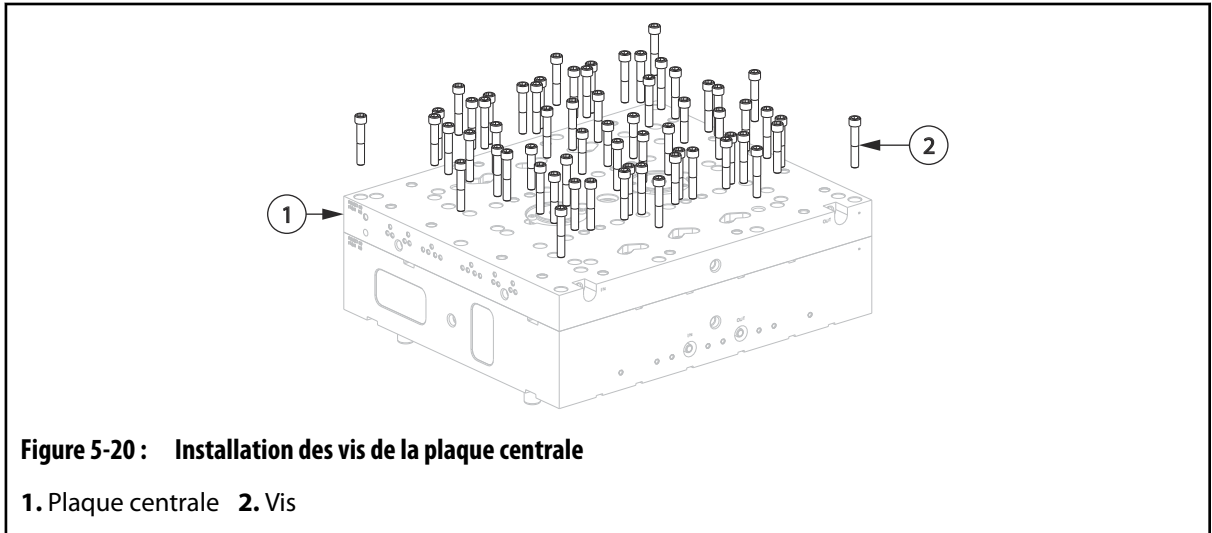


Figure 5-19 : Installation de la plaque centrale

1. Plaque centrale 2. Anneau de levage

6. Attachez un pont roulant aux anneaux de levage et soulevez la plaque centrale.
7. Baissez lentement la plaque centrale sur la plaque de distributeur. Veillez à ce que les goujons de guidage s'alignent sur les trous de localisation de la plaque centrale.
8. Déconnectez le pont roulant et retirez les anneaux de levage.
9. Posez les vis fixant la plaque centrale à la plaque de distributeur. Serrez les vis au couple spécifié, en diagonale en partant du centre vers l'extérieur. Reportez-vous aux schémas de montage pour les valeurs de couple de serrage à respecter.



10. Installez les goupilles d'alignement.

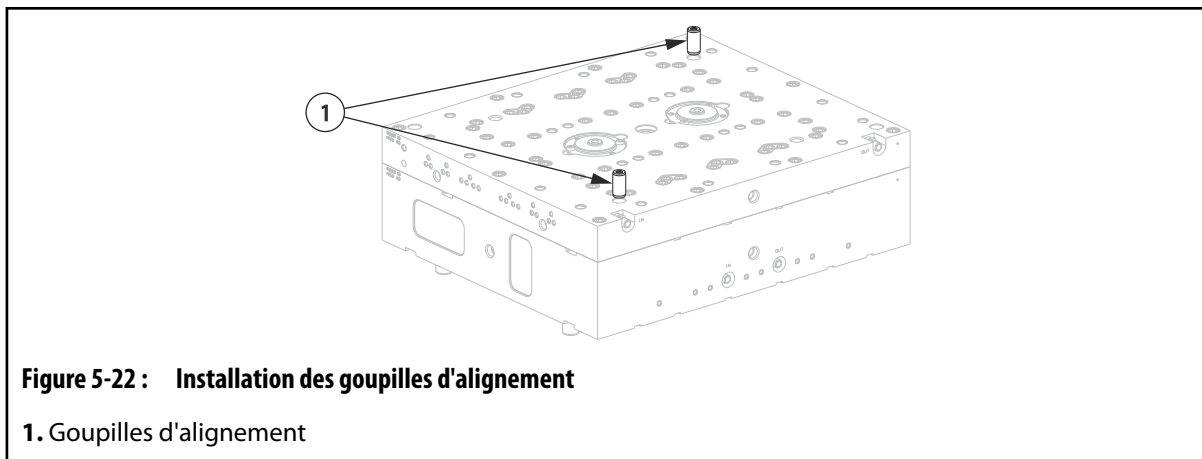


Figure 5-22 : Installation des goupilles d'alignement

1. Goupilles d'alignement

11. Installez la plaque d'appui. Reportez-vous à la [Section 5.11.1](#) pour plus d'informations.

5.11 Installation de la plaque d'appui

La procédure suivante décrit l'installation de la plaque d'appui.

5.11.1 Installation de la plaque d'appui

Pour installer la plaque d'appui du distributeur, procédez comme suit :

REMARQUE :

La procédure ci-dessous nécessite l'utilisation d'un pont roulant. Reportez-vous à la [Section 4.1](#) pour les instructions de levage et de manipulation.

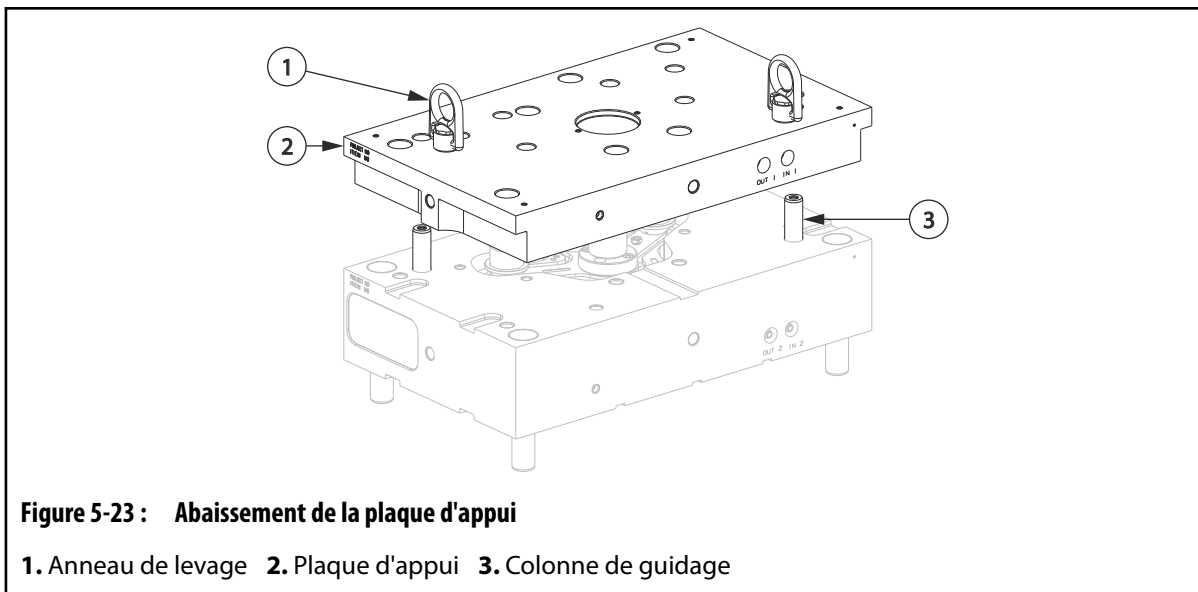
1. Vérifiez si la plaque d'appui et la plaque de distributeur sont propres et exemptes de marques de forçage autour des fentes d'insertion de pinces.
 2. Nettoyez les surfaces de montage de la plaque d'appui et de la plaque de distributeur à l'aide d'une pierre à huile « India Médium » (pierre à huile 240 grains), si nécessaire.
-



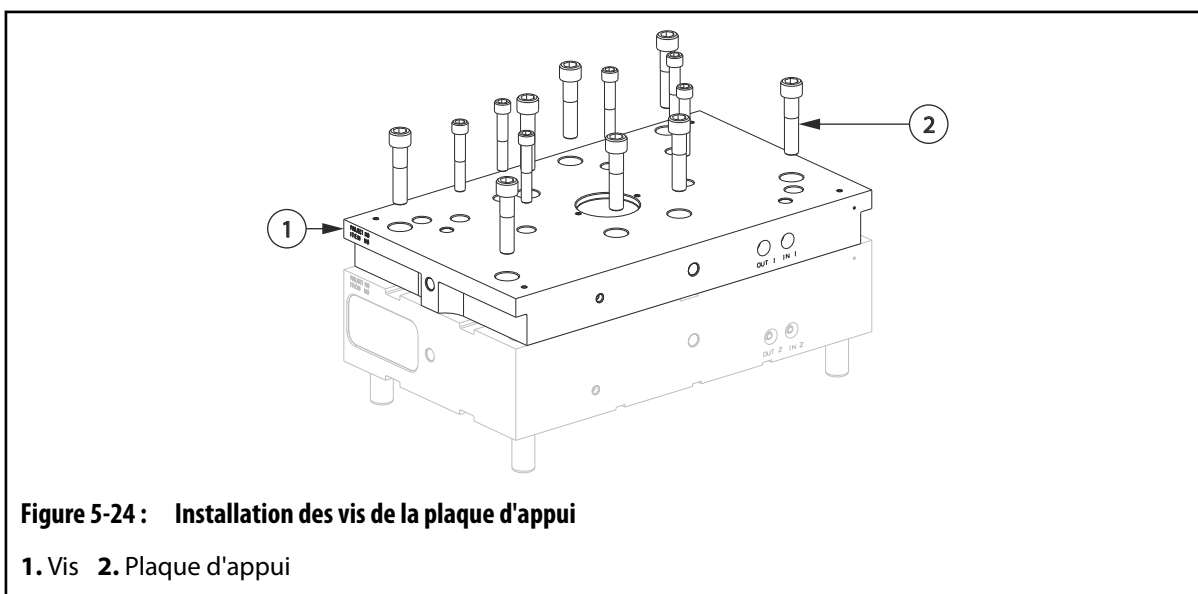
ATTENTION !

Risque d'écrasement – risque de blessure grave ou mortelle. L'utilisation d'un appareil de levage inadéquat peut provoquer un accident pouvant entraîner des blessures graves, voire mortelles. Assurez-vous que l'équipement de levage est adapté à la charge pour une utilisation sûre.

3. Installez les anneaux de levage dans les points de levage marqués sur la plaque d'appui.
4. Fixez un pont roulant aux anneaux de levage et soulevez la plaque d'appui.
5. Baissez lentement la plaque d'appui sur la plaque porte distributeur. Veillez à ce que les goujons de guidage s'alignent sur les trous de localisation de la plaque d'appui.



- 6. Déconnectez le pont roulant et retirez les anneaux de levage.
- 7. Installez les vis fixant la plaque d'appui à la plaque de distributeur. Serrez les vis au couple spécifié, en diagonale en partant du centre vers l'extérieur. Reportez-vous aux schémas de montage pour les valeurs de couple de serrage à respecter.



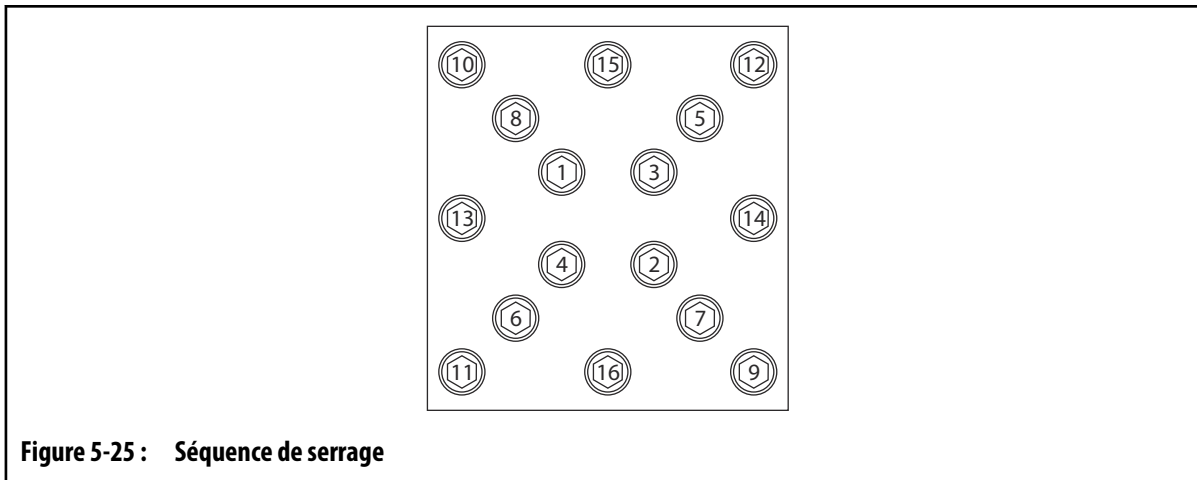


Figure 5-25 : Séquence de serrage

8. Si la plaque d'appui est dotée de rainures de fils, procédez de la manière suivante :
 - a. Fixez tous les fils et les thermocouples qui traversent la plaque d'appui dans les rainures de fils.
 - b. Connectez les fils et les thermocouples aux connecteurs multibroches.
9. Le cas échéant, installez la plaque isolante et serrez les vis au couple spécifié. Reportez-vous aux schémas de montage pour les valeurs de couple de serrage à respecter.

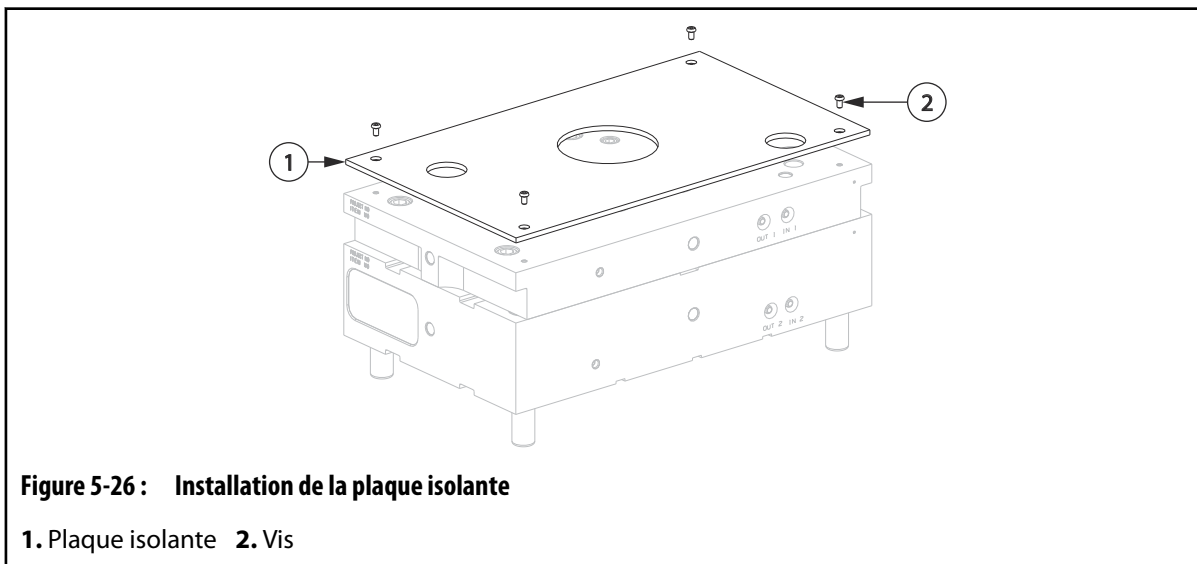
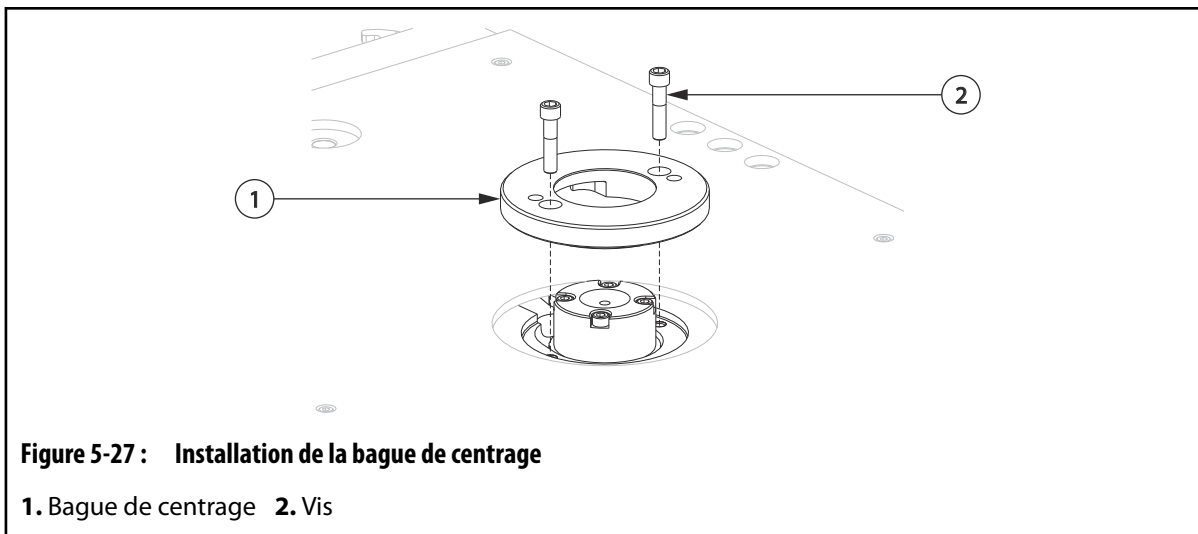


Figure 5-26 : Installation de la plaque isolante

1. Plaque isolante 2. Vis

10. Installez la bague de centrage.



5.12 Pose des pointes de buse

Les procédures ci-dessous décrivent l'installation des pointes de buse.

REMARQUE :

Reportez-vous à la [Section 5.13.1](#) pour consulter les exigences relatives aux systèmes Ultra 250 car l'élément chauffant doit être installé avant la pointe de buse.

5.12.1 Installation des pointes de buse

Pour installer une pointe de buse, procédez comme suit :

REMARQUE :

Vous devez monter les pointes de buse lorsque la résine et le corps de buse sont froids.

1. Isolez et consignez la machine et le contrôleur (le cas échéant). Reportez-vous à la [Section 2.5](#) pour plus d'informations.

**IMPORTANT !**

Si de la résine ou d'autres résidus restent collés aux filetages et aux zones de contact de la pointe de buse et du corps de buse, les effets ci-dessous peuvent se produire :

- Une surcharge exerçant une contrainte de compression sur la pointe, même si le couple de serrage est correct, peut endommager la pointe (la rendant définitivement plus courte).
- Une pointe n'est plus serrée après avoir été chauffée puis refroidie.
- Une mauvaise performance ou qualité de l'obturateur due à la mauvaise position de la pointe (trop en arrière ou trop en avant).
- Une fuite entre la pointe de buse et le seuil d'injection de la plaque d'empreinte, pouvant entraîner la formation de résine dégradée.
- Dégradation du filetage.

2. Éliminez la résine et autres résidus présents sur les points de buse et les corps de buse.
3. Si l'extérieur du corps de buse est fileté, passez à l'[étape 4](#). Sinon, nettoyez la surface de contact de la pointe de buse au fond de l'alésage du corps de buse à l'aide d'une brosse métallique douce.
4. Assurez-vous que les pointes de buse et les corps de buse sont propres et secs.
5. À l'aide d'une douille de pointe de buse, installez la pointe de buse et serrez-la au couple imprimé sur la pointe de buse. Reportez-vous à la [Section 1.8](#) pour une liste des douilles de pointe de buse disponibles.

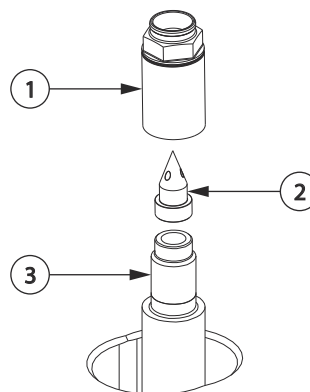


Figure 5-28 : Installation d'une pointe de buse

1. Bague de retenue insert de buse 2. Insert de pointe 3. Logement de buse

6. Installez le collier chauffant de buse. Reportez-vous à la [Section 5.13](#) pour plus d'informations.
7. Mesurez la hauteur de la pointe de buse à l'aide d'un micromètre de profondeur et comparez la mesure à la hauteur de la pointe répertoriée dans le tableau relatif aux pointes des plans de montage.

Si la hauteur de la pointe de buse ne se situe pas dans les tolérances indiquées dans le tableau relatif aux pointes, reportez-vous à la [Section 5.12.2](#).



Figure 5-29 : Mesure de la hauteur de la pointe de buse

8. Retirez tous les dispositifs d'isolation et de consignation. Reportez-vous à la [Section 2.5](#) pour plus d'informations.
9. Installez la plaque d'empreinte. Reportez-vous à la [Section 5.14](#) pour plus d'informations.

5.12.2 Méthodes de dépannage relatives à la hauteur des pointes de buse

Ci-dessous, vous trouverez les raisons et les actions correctives concernant les hauteurs de pointe de buse inférieures ou supérieures aux valeurs répertoriées dans le tableau relatif aux pointes.

Problème	Cause	Action
La dimension est inférieure à la hauteur de pointe requise.	La pointe de buse est trop serrée, usée ou endommagée.	<ol style="list-style-type: none"> 1. Retirez la pointe de buse. 2. Nettoyez la résine sur la pointe de buse et le corps de buse. 3. Remplacez et montez une nouvelle pointe de buse.
La dimension est supérieure à la hauteur de pointe requise.	La pointe de buse est endommagée. OU La résine sous la surface d'étanchéité de la pointe de buse empêche la pointe d'être bien positionnée dans le corps de buse.	<ol style="list-style-type: none"> 1. Retirez la pointe de buse. 2. Nettoyez la résine sur la pointe de buse et le corps de buse. 3. Appliquez de nouveau le couple à la pointe de buse. 4. Vérifiez la hauteur de la pointe de buse.

5.13 Installation des colliers chauffants et des isolateurs de pointe de buse

Les procédures suivantes décrivent l'installation des colliers chauffants et des isolateurs de pointe de buse. Plusieurs types de colliers chauffants de buse sont pris en charge :

- Colliers chauffants HTM pour systèmes U250

- Colliers chauffants HTM pour systèmes U350, U500 et U750
- Colliers chauffants HTM pour systèmes U1000
- Colliers chauffants en cuivre pour systèmes U500
- Colliers chauffants Ultra (UNH) avec bagues supérieures pour systèmes U500 et U750
- Colliers chauffants Ultra (UNH) avec thermocouples de bagues pour systèmes U500 et U750
- Colliers chauffants bimétalliques pour systèmes U750 et U1000
- Colliers chauffants Triton pour systèmes U750-UP



IMPORTANT !

Les colliers chauffants de la buse Husky sont robustes et ont une longue durée de vie. Remplacez uniquement les colliers chauffants de buse par des pièces certifiées par Husky. L'utilisation de composants non vendus ni certifiés par Husky a pour effet d'annuler la garantie des canaux chauds.

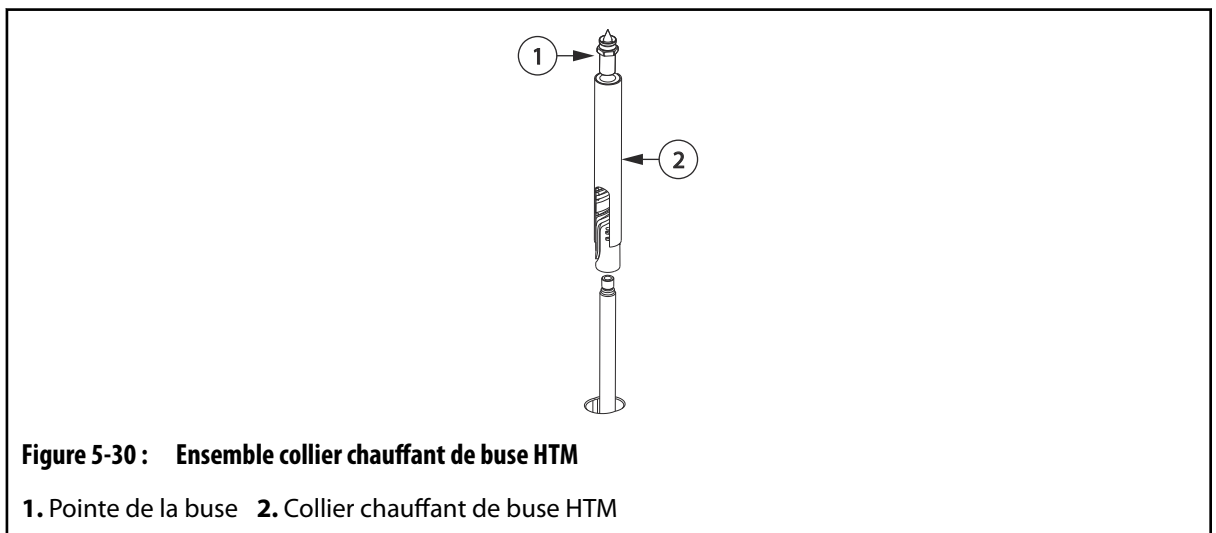
5.13.1 Pose des colliers chauffants HTM pour systèmes U250

Pour installer un collier chauffant de buse HTM pour les systèmes U250, procédez de la manière suivante :

REMARQUE :

L'ensemble collier chauffant de buse comprend le manchon de fixation, le collier chauffant de la buse et le thermocouple.

1. Faites glisser l'ensemble collier chauffant sur le corps de buse.



2. Installez la pointe de buse. Reportez-vous à la [Section 5.12](#) pour plus d'informations.
3. Soulevez l'ensemble collier chauffant de la buse jusqu'à ce qu'il entre en contact avec la section hexagonale de la pointe de buse, puis serrez la vis de réglage.
4. Serrez la vis de réglage selon les valeurs indiquées sur le schéma d'assemblage.

5. Faites passer les fils du collier chauffant de buse et ceux du thermocouple dans les chemins de fils de la plaque de distributeur. Vérifiez que tout le câblage est correctement maintenu dans les chemins de fils à l'aide de clips.
6. Assurez-vous de bloquer les genouillères dans les rainures.



Figure 5-31 : Blocage des genouillères dans les rainures

REMARQUE :

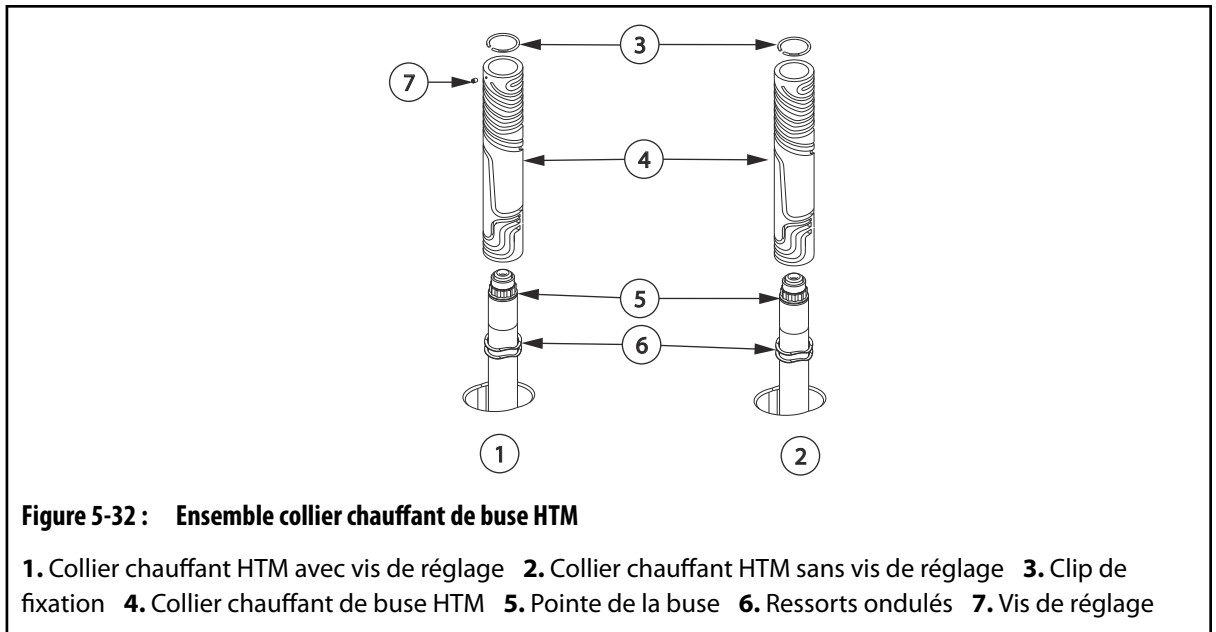
Tous les fils, y compris les fils de chauffage ou de thermocouple, qui pourraient entrer en contact avec un composant chauffé tel qu'un boîtier de buse ou un collecteur doivent être des fils haute température à isolation minérale (plomb dur). Si le conducteur à isolation minérale n'est pas assez long pour le permettre, des mesures supplémentaires doivent être prises, comme l'utilisation d'une gaine à haute température, pour éviter la surchauffe des genouillères et des fils isolés PTFE ou Kapton (conducteur souple).

7. Inscrivez le numéro de zone du collier chauffant sur chaque fil. Reportez-vous au schéma électrique pour déterminer le numéro de zone.
8. Sertissez les extrémités des fils et branchez-les aux connecteurs multibroches appropriés. Reportez-vous au schéma électrique pour de plus amples informations.
9. Testez chaque collier chauffant de buse. Reportez-vous à la [Section 5.8](#) pour plus d'informations.

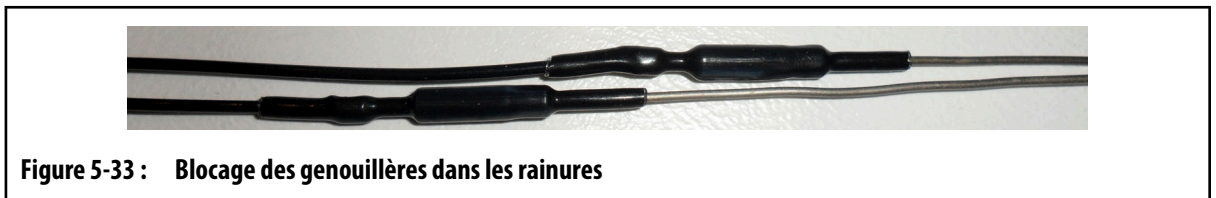
5.13.2 Installation des colliers chauffants de la buse HTM pour les systèmes U350, U500 et U750

Pour installer un collier chauffant de buse HTM pour les systèmes U350, U500 et U750, procédez de la manière suivante :

1. Installez des ressorts ondulés neufs par-dessus le corps de buse et la pointe de buse.



2. Faites glisser l'ensemble collier chauffant de la buse sur le corps de la buse, assez loin pour dégager la rainure du clip de fixation sur la pointe de la buse.
3. Installez le clip de fixation sur la pointe de buse, puis tirez l'ensemble collier chauffant vers le haut, contre la pointe de buse.
4. Installez la vis de réglage, le cas échéant.
5. Faites passer les fils du collier chauffant de buse et ceux du thermocouple dans les chemins de fils de la plaque de distributeur. Vérifiez que tout le câblage est correctement maintenu dans les chemins de fils à l'aide de clips.
6. Assurez-vous de bloquer les genouillères dans les rainures.



REMARQUE :

Tous les fils, y compris les fils de chauffage ou de thermocouple, qui pourraient entrer en contact avec un composant chauffé tel qu'un boîtier de buse ou un collecteur doivent être des fils haute température à isolation minérale (plomb dur). Si le conducteur à isolation minérale n'est pas assez long pour le permettre, des mesures supplémentaires doivent être prises, comme l'utilisation d'une gaine à haute température, pour éviter la surchauffe des genouillères et des fils isolés PTFE ou Kapton (conducteur souple).

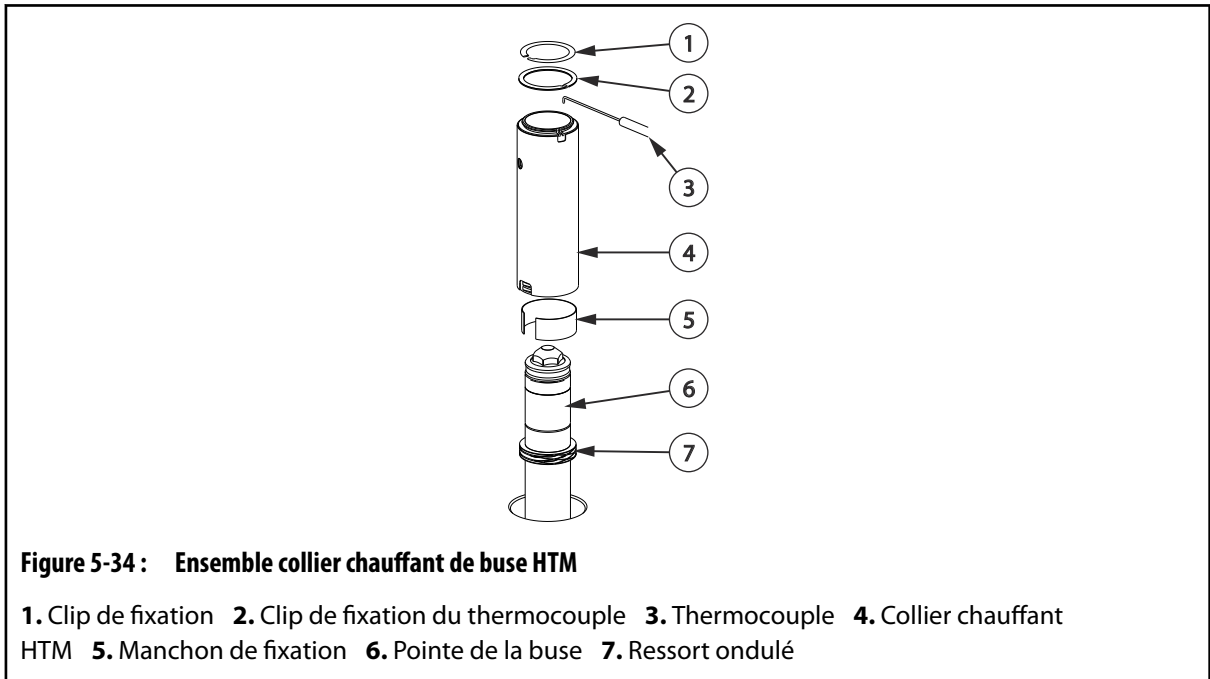
7. Inscrivez le numéro de zone du collier chauffant sur chaque fil. Reportez-vous au schéma électrique pour déterminer le numéro de zone.
8. Sertissez les extrémités des fils et branchez-les aux connecteurs multibroches appropriés. Reportez-vous au schéma électrique pour de plus amples informations.

9. Testez chaque collier chauffant de buse. Reportez-vous à la [Section 5.8](#) pour plus d'informations.
10. Installez la plaque d'empreinte. Reportez-vous à la [Section 5.14](#) pour plus d'informations.

5.13.3 Pose des colliers chauffants de buse HTM pour systèmes U1000

Pour installer un collier chauffant HTM sur les systèmes U1000, procédez de la manière suivante :

1. Installez des ressorts ondulés neufs par-dessus le corps de buse et la pointe de buse.



2. Faites glisser l'ensemble collier chauffant sur le corps de buse.
3. Avec la pointe du thermocouple dirigée vers le bas, insérez le thermocouple dans l'un des trous de sonde du thermocouple. Insérez un deuxième thermocouple dans l'autre trou, le cas échéant.
4. Installez le clip de fixation du thermocouple sur le collier chauffant de la buse.
5. Placez le clip de fixation sur la pointe de buse.
6. Courbez le thermocouple pour qu'il soit serré contre le corps de l'élément chauffant.
7. Installez le manchon de fixation le long du collier chauffant de la buse et du thermocouple, le cas échéant.
8. Faites passer les fils du collier chauffant de buse et ceux du thermocouple dans les chemins de fils de la plaque de distributeur. Vérifiez que tout le câblage est correctement maintenu dans les chemins de fils à l'aide de clips.
9. Retirez le collier chauffant du clip de fixation et relâchez. Assurez-vous que l'élément chauffant se remet en place et touche le clip de fixation.
10. Assurez-vous de bloquer les genouillères dans les rainures.



Figure 5-35 : Blocage des genouillères dans les rainures

REMARQUE :

Tous les fils, y compris les fils de chauffage ou de thermocouple, qui pourraient entrer en contact avec un composant chauffé tel qu'un boîtier de buse ou un collecteur doivent être des fils haute température à isolation minérale (plomb dur). Si le conducteur à isolation minérale n'est pas assez long pour le permettre, des mesures supplémentaires doivent être prises, comme l'utilisation d'une gaine à haute température, pour éviter la surchauffe des genouillères et des fils isolés PTFE ou Kapton (conducteur souple).

11. Inscrivez le numéro de zone du collier chauffant sur chaque fil. Reportez-vous au schéma électrique pour déterminer le numéro de zone.
12. Sertissez les extrémités des fils et branchez-les aux connecteurs multibroches appropriés. Reportez-vous au schéma électrique pour de plus amples informations.
13. Testez chaque collier chauffant de buse. Reportez-vous à la [Section 5.8](#) pour plus d'informations.
14. Installez la plaque d'empreinte. Reportez-vous à la [Section 5.14](#) pour plus d'informations.

5.13.4 Installation des colliers chauffants en cuivre

Pour installer un collier chauffant de buse en cuivre, procédez de la manière suivante :

1. Faites glisser le collier chauffant de la buse le long du corps et de la pointe de buse.

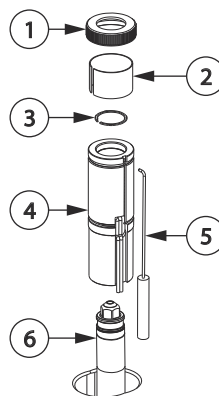


Figure 5-36 : Ensemble collier chauffant de buse en cuivre

1. Bague supérieure 2. Manchon de fixation (le cas échéant) 3. Clip de fixation 4. Collier chauffant en cuivre 5. Thermocouple 6. Pointe de la buse

2. Installez le clip de fixation autour de la pointe de buse.
3. Connectez le thermocouple au collier chauffant de la buse.
4. Tirez le collier chauffant de la buse contre le clip de fixation.

5. Le cas échéant, installez le manchon de fixation sur le collier chauffant de la buse et le thermocouple.
6. Placez la bague supérieure et serrez manuellement.
7. Faites passer les fils du collier chauffant de la buse et ceux du thermocouple le long des rainures de la plaque porte distributeur. Vérifiez que tous les fils sont maintenus en place dans les rainures à l'aide de clips de fils.
8. Assurez-vous de bloquer les genouillères dans les rainures.



Figure 5-37 : Blocage des genouillères dans les rainures

REMARQUE :

Tous les fils le long du collier chauffant de la buse doivent être des tresses haute température ou être passés dans une gaine haute température.

9. Inscrivez le numéro de zone du collier chauffant sur chaque fil. Reportez-vous au schéma électrique pour déterminer le numéro de zone.
10. Sertissez les extrémités des fils et branchez-les aux connecteurs multibroches appropriés. Reportez-vous au schéma électrique pour de plus amples informations.
11. Vérifiez chaque zone de collier chauffant. Reportez-vous à la [Section 5.8](#) pour plus d'informations.

5.13.5 Installation des colliers chauffants de buse (UNH) avec bagues supérieures

Pour installer un collier chauffant de buse (UNH) avec une bague supérieure, procédez de la manière suivante :

1. Faites glisser le collier chauffant de la buse le long du corps et de la pointe de buse.

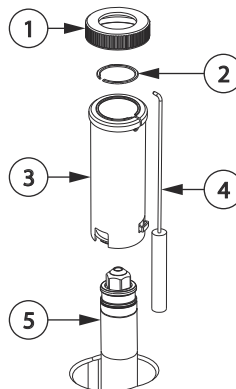


Figure 5-38 : Ensemble collier chauffant de buse (UNH) et bague supérieure

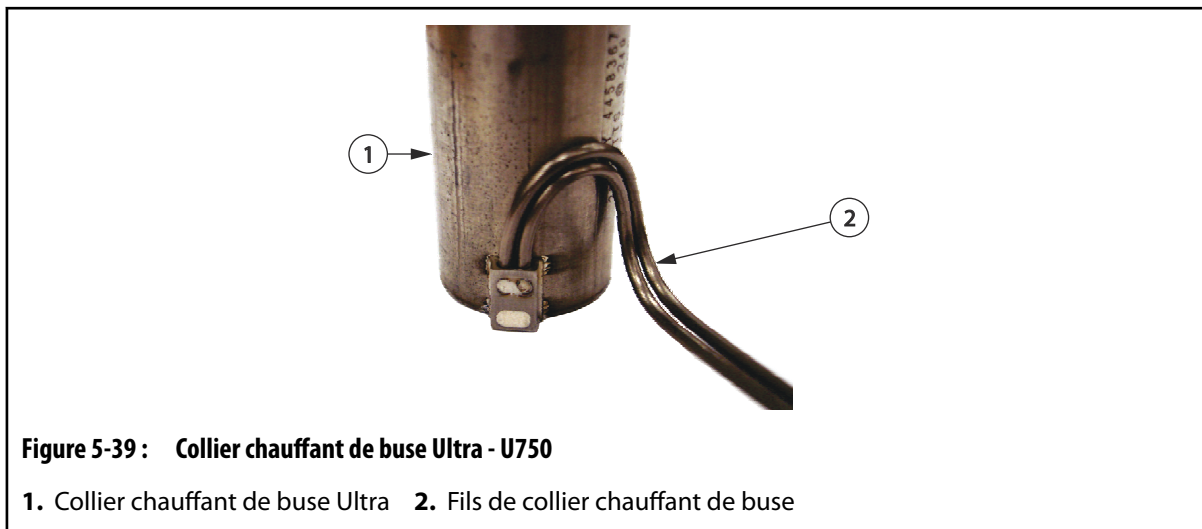
1. Bague supérieure
2. Clip de fixation
3. Collier chauffant de buse (UNH)
4. Thermocouple
5. Pointe de la buse

2. Installez le clip de fixation autour de la pointe de buse.
3. Connectez le thermocouple au collier chauffant de la buse.
4. Tirez le collier chauffant de la buse contre le clip de fixation.
5. Placez la bague supérieure et serrez manuellement.

PRUDENCE !

Risque mécanique – risque de détérioration du bloc chaud. Ne courbez pas les fils du collier chauffant de buse à un angle de 90°. Ne courbez pas les fils du collier chauffant de buse directement au niveau de la sortie des fils du corps de l'élément chauffant. Les fils se fissureront et rompront à long terme.

6. Sur les colliers chauffants U750, courbez les fils de collier chauffant de buse en formant un arc contre le corps du collier chauffant. Vérifiez que chaque courbure présente un rayon minimal de 10 mm (0,4 po).



7. Sur les colliers chauffants U500, courbez d'abord les fils le long de la courbe de l'élément chauffant, puis courbez-les vers le haut ou vers le bas (en les éloignant de la sortie de fils du corps de l'élément chauffant) jusqu'à la rainure de fils de la plaque du distributeur selon vos besoins.

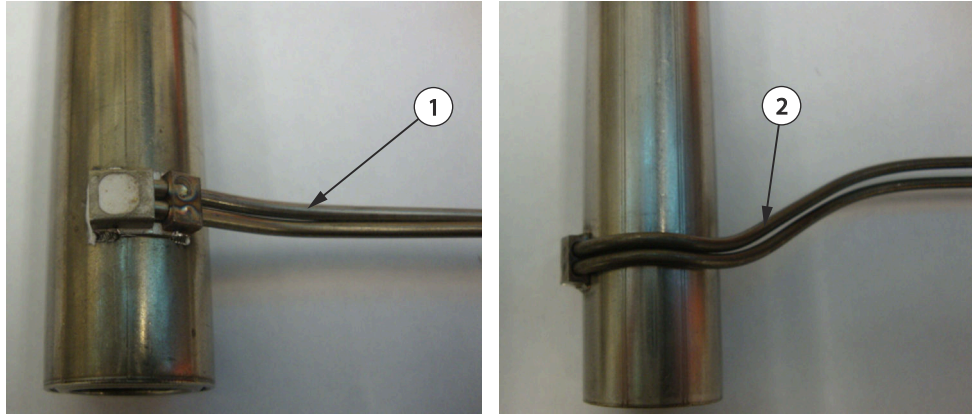


Figure 5-40 : Collier chauffant de buse Ultra - U500

1. Fils de collier chauffant avant courbure 2. Fils de collier chauffant après courbure

8. Faites passer les fils du collier chauffant de buse et ceux du thermocouple dans les chemins de fils de la plaque de distributeur. Vérifiez que tout le câblage est correctement maintenu dans les chemins de fils à l'aide de clips.
9. Assurez-vous de bloquer les genouillères dans les rainures.



Figure 5-41 : Blocage des genouillères dans les rainures

REMARQUE :

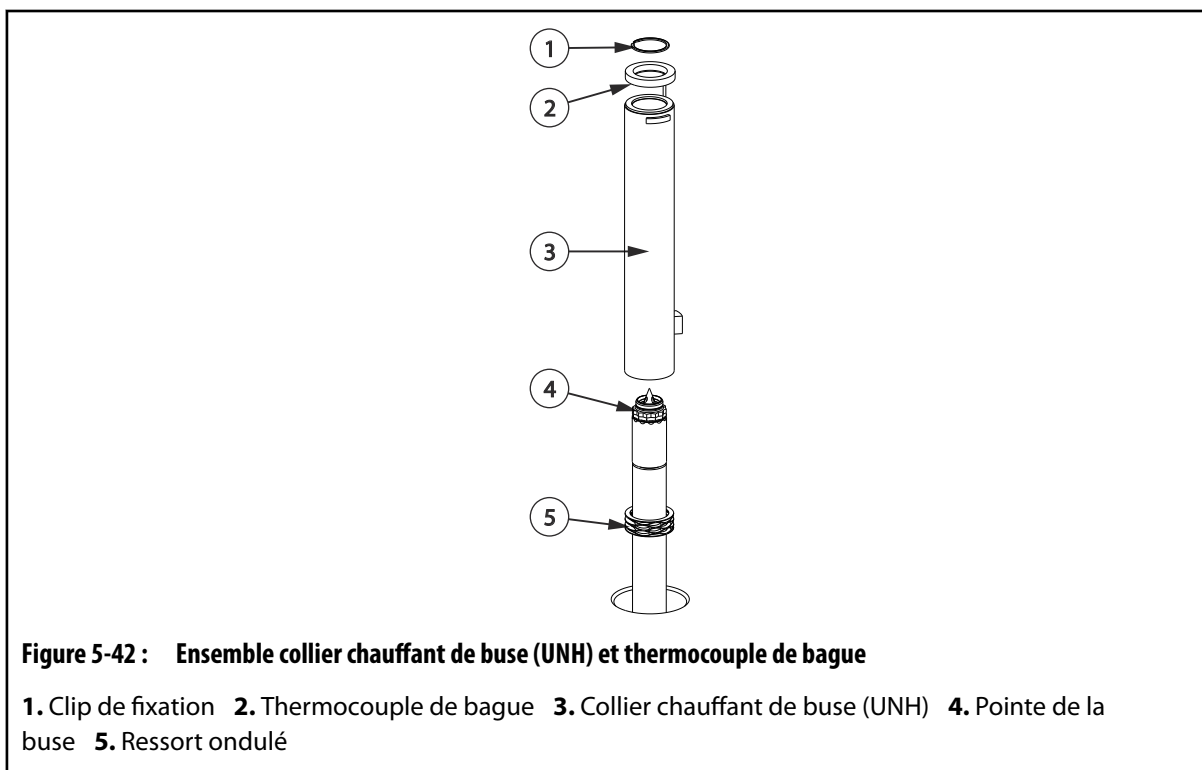
Tous les fils, y compris les fils de chauffage ou de thermocouple, qui pourraient entrer en contact avec un composant chauffé tel qu'un bôitier de buse ou un collecteur doivent être des fils haute température à isolation minérale (plomb dur). Si le conducteur à isolation minérale n'est pas assez long pour le permettre, des mesures supplémentaires doivent être prises, comme l'utilisation d'une gaine à haute température, pour éviter la surchauffe des genouillères et des fils isolés PTFE ou Kapton (conducteur souple).

10. Inscrivez le numéro de zone du collier chauffant sur chaque fil. Reportez-vous au schéma électrique pour déterminer le numéro de zone.
11. Sertissez les extrémités des fils et branchez-les aux connecteurs multibroches appropriés. Reportez-vous au schéma électrique pour de plus amples informations.
12. Testez chaque collier chauffant de buse. Reportez-vous à la [Section 5.8](#) pour plus d'informations.

5.13.6 Installation des colliers chauffants de buse (UNH) avec thermocouples de bagues

Pour installer un collier chauffant de buse (UNH) avec un thermocouple de bague, procédez de la manière suivante :

1. Installez des ressorts ondulés neufs par-dessus le corps de buse et la pointe de buse.



2. Faites glisser le collier chauffant de la buse sur le corps de la buse assez loin pour dégager la rainure du clip de fixation sur la pointe de la buse.
3. Faites glisser le thermocouple de bague au-dessus de la pointe de la buse, sur le collier chauffant de la buse, assez loin pour dégager la rainure du clip de fixation sur la pointe de la buse.
4. Installez le clip de fixation sur la pointe de buse, puis tirez l'ensemble constitué du collier chauffant de la buse et du thermocouple de bague vers le haut, contre la pointe de buse.

PRUDENCE !

Risque mécanique – risque de détérioration du bloc chaud. Ne courbez pas les fils du collier chauffant de buse à un angle de 90°. Ne courbez pas les fils du collier chauffant de buse directement au niveau de la sortie des fils du corps de l'élément chauffant. Les fils se fissureront et rompront à long terme.

5. Sur les colliers chauffants U750, courbez les fils du collier chauffant de buse en formant un arc contre le corps de l'élément chauffant. Vérifiez que chaque courbure présente un rayon minimal de 10 mm (0,4 po).

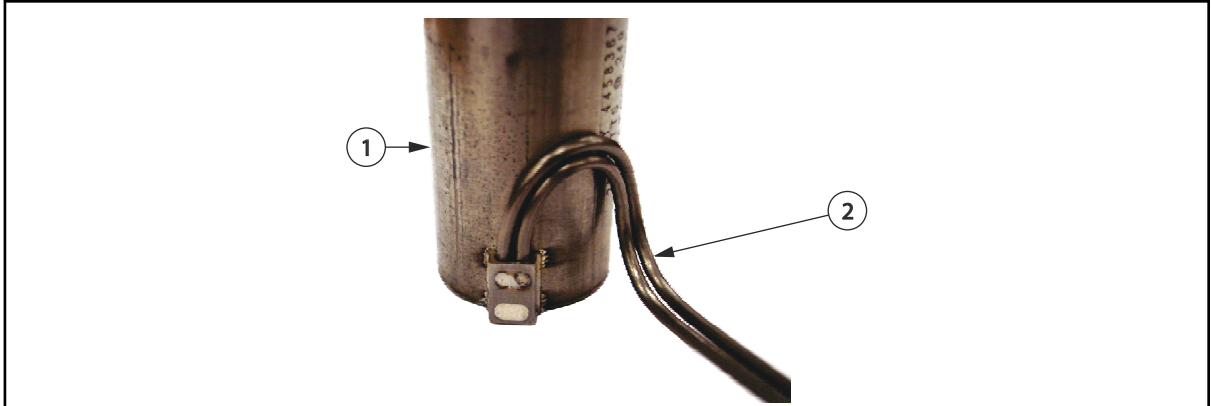


Figure 5-43 : Collier chauffant de buse Ultra - U750

1. Collier chauffant de buse Ultra 2. Fils de collier chauffant de buse

6. Sur les colliers chauffants U500, courbez d'abord les fils le long de la courbe de l'élément chauffant, puis courbez-les vers le haut ou vers le bas (en les éloignant de la sortie de fils du corps de l'élément chauffant) jusqu'à la rainure de fils de la plaque du distributeur selon vos besoins.

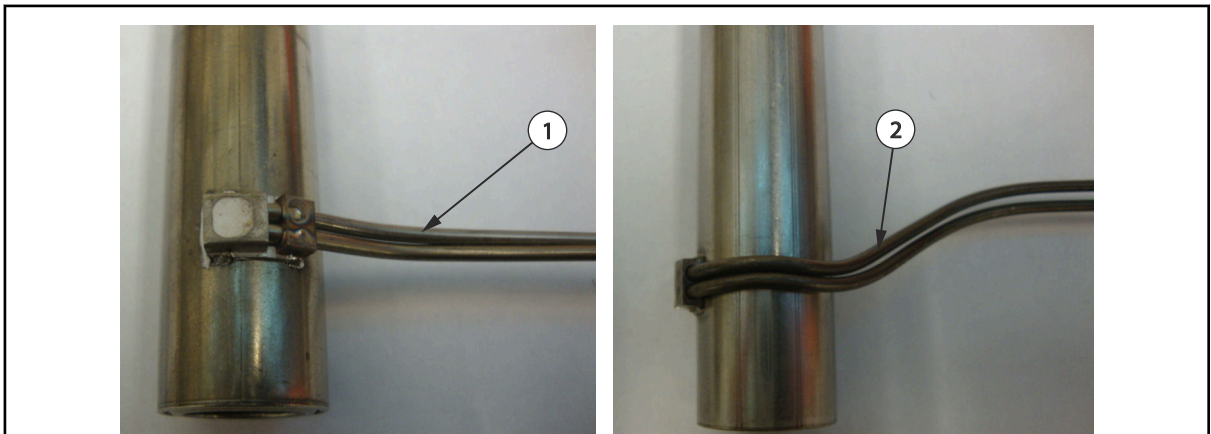


Figure 5-44 : Collier chauffant de buse Ultra - U500

1. Fils de collier chauffant avant courbure 2. Fils de collier chauffant après courbure

7. Faites passer les fils du collier chauffant de buse et ceux du thermocouple dans les chemins de fils de la plaque de distributeur. Vérifiez que tout le câblage est correctement maintenu dans les chemins de fils à l'aide de clips.
8. Assurez-vous de bloquer les genouillères dans les rainures.

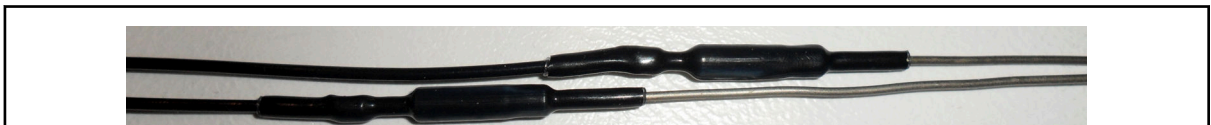


Figure 5-45 : Blocage des genouillères dans les rainures

REMARQUE :

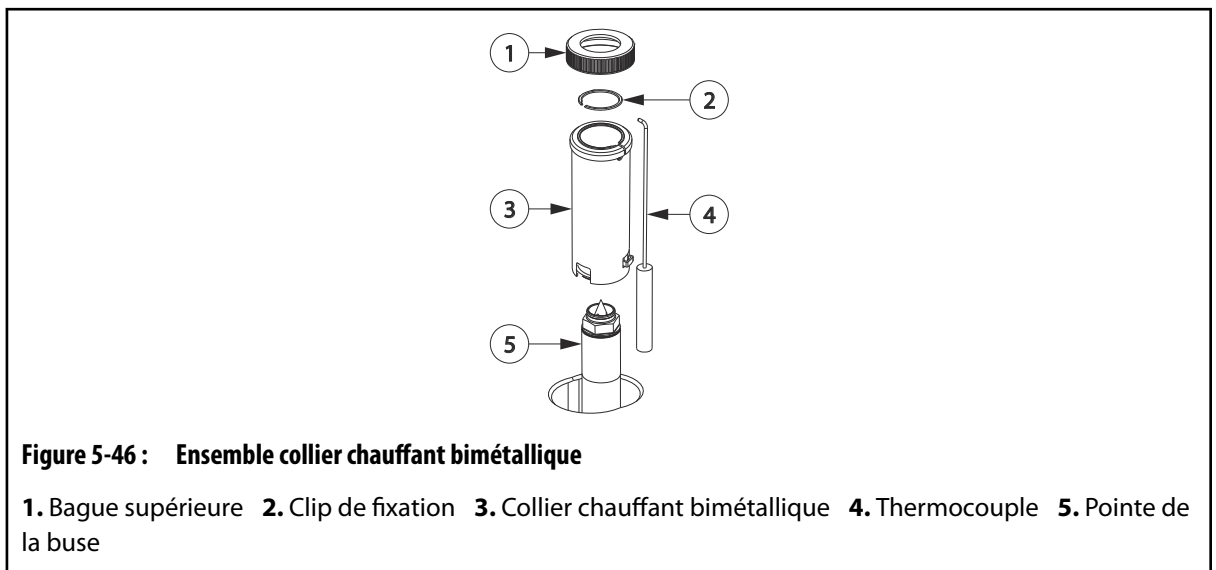
Tous les fils, y compris les fils de chauffage ou de thermocouple, qui pourraient entrer en contact avec un composant chauffé tel qu'un boîtier de buse ou un collecteur doivent être des fils haute température à isolation minérale (plomb dur). Si le conducteur à isolation minérale n'est pas assez long pour le permettre, des mesures supplémentaires doivent être prises, comme l'utilisation d'une gaine à haute température, pour éviter la surchauffe des genouillères et des fils isolés PTFE ou Kapton (conducteur souple).

9. Inscrivez le numéro de zone du collier chauffant sur chaque fil. Reportez-vous au schéma électrique pour déterminer le numéro de zone.
10. Sertissez les extrémités des fils et branchez-les aux connecteurs multibroches appropriés. Reportez-vous au schéma électrique pour de plus amples informations.
11. Testez chaque collier chauffant de buse. Reportez-vous à la [Section 5.8](#) pour plus d'informations.
12. Retirez tous les dispositifs d'isolation et de consignation. Reportez-vous à la [Section 2.5](#) pour plus d'informations.

5.13.7 Installation des colliers chauffants bimétalliques pour systèmes U750 et U1000

Pour déposer un collier chauffant de buse bimétallique, procédez de la manière suivante :

1. Faites glisser le collier chauffant de la buse le long du corps et de la pointe de buse.



2. Installez le clip de fixation autour de la pointe de buse.
3. Connectez le thermocouple au collier chauffant de la buse.
4. Tirez le collier chauffant de la buse contre le clip de fixation.
5. Placez la bague supérieure et serrez manuellement.
6. Faites passer les fils du collier chauffant de buse et ceux du thermocouple dans les chemins de fils de la plaque de distributeur. Vérifiez que tout le câblage est correctement maintenu dans les chemins de fils à l'aide de clips.

- Assurez-vous de bloquer les genouillères dans les rainures.



Figure 5-47 : Blocage des genouillères dans les rainures

REMARQUE :

Tous les fils, y compris les fils de chauffage ou de thermocouple, qui pourraient entrer en contact avec un composant chauffé tel qu'un boîtier de buse ou un collecteur doivent être des fils haute température à isolation minérale (plomb dur). Si le conducteur à isolation minérale n'est pas assez long pour le permettre, des mesures supplémentaires doivent être prises, comme l'utilisation d'une gaine à haute température, pour éviter la surchauffe des genouillères et des fils isolés PTFE ou Kapton (conducteur souple).

- Inscrivez le numéro de zone du collier chauffant sur chaque fil. Reportez-vous au schéma électrique pour déterminer le numéro de zone.
- Sertissez les extrémités des fils et branchez-les aux connecteurs multibroches appropriés. Reportez-vous au schéma électrique pour de plus amples informations.
- Testez chaque collier chauffant de buse. Reportez-vous à la [Section 5.8](#) pour plus d'informations.

5.13.8 Installation des colliers chauffants Triton

Pour installer un collier chauffant en cuivre, procédez comme suit :

- Faites glisser les ressorts ondulés par-dessus le corps de buse et la pointe de buse. Reportez-vous aux schémas de montage pour déterminer le nombre de ressorts ondulés nécessaires.

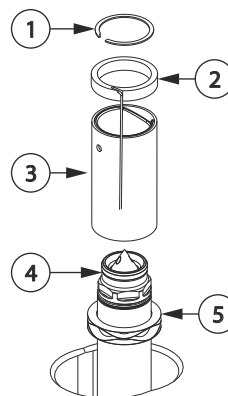


Figure 5-48 : Ensemble collier chauffant Triton

- Clip de fixation
- Thermocouple et clip de fixation
- Collier chauffant de buse Triton
- Pointe de la buse
- Ressort ondulé

- Faites glisser le collier chauffant de la buse le long du corps et de la pointe de buse.
- Retirez le thermocouple et le clip de fixation du collier chauffant de la buse.

4. Orientez les fils de thermocouple de façon à ce que ceux-ci se trouvent sur le même côté que les fils du collier chauffant de la buse.
5. Installez le clip de fixation dans la rainure de la pointe de buse tout en maintenant fermement le clip de fixation et le collier chauffant de la buse contre les ressorts ondulés.
6. Faites passer les fils du collier chauffant de buse et ceux du thermocouple dans les chemins de fils de la plaque de distributeur. Vérifiez que tout le câblage est correctement maintenu dans les chemins de fils à l'aide de clips.
7. Assurez-vous de bloquer les genouillères dans les rainures.



Figure 5-49 : Blocage des genouillères dans les rainures

REMARQUE :

Tous les fils, y compris les fils de chauffage ou de thermocouple, qui pourraient entrer en contact avec un composant chauffé tel qu'un boîtier de buse ou un collecteur doivent être des fils haute température à isolation minérale (plomb dur). Si le conducteur à isolation minérale n'est pas assez long pour le permettre, des mesures supplémentaires doivent être prises, comme l'utilisation d'une gaine à haute température, pour éviter la surchauffe des genouillères et des fils isolés PTFE ou Kapton (conducteur souple).

8. Inscrivez le numéro de zone du collier chauffant sur chaque fil. Reportez-vous au schéma électrique pour déterminer le numéro de zone.
9. Sertissez les extrémités des fils et branchez-les aux connecteurs multibroches appropriés. Reportez-vous au schéma électrique pour de plus amples informations.
10. Testez chaque collier chauffant de buse. Reportez-vous à la [Section 5.8](#) pour plus d'informations.
11. Retirez tous les dispositifs d'isolation et de consignation. Reportez-vous à la [Section 2.5](#) pour plus d'informations.

5.13.9 Installation des isolateurs de pointe de buse

Pour installer les isolateurs de pointe de buse, procédez de la manière suivante :



IMPORTANT !

Husky vous recommande de ne pas réutiliser les isolateurs de pointe de buse en raison des variations géométriques entre l'insert de cavité et les marques témoins déposées par les pointes de buse dans les isolateurs de pointe de buse. Les isolateurs de pointe de buse doivent toujours être remplacés par de nouveaux isolateurs de pointe de buse. Si vous devez absolument les réutiliser (par exemple en cas d'entretien imprévu sans pièces détachées disponibles), commandez de nouveaux isolateurs de pointe de buse et remplacez-les dès que possible. Contactez votre bureau de vente et de maintenance régional Husky ou rendez-vous sur le site www.husky.co.

PRUDENCE !

Risque mécanique – risque de détérioration du bloc chaud. Vérifiez la propreté de tous les isolateurs de pointe de buse avant l'installation. Tout matériau supplémentaire sur l'isolateur de pointe de buse augmentera la précharge calculée et endommagera le bloc chaud au cours de son montage sur la plaque d'empreinte.

1. Le bloc chaud doit être installé dans la machine ou se trouver sur un établi, pointes de buse orientées vers le haut.
2. Vérifiez la propreté et le bon état de tous les isolateurs de pointe de buse.

PRUDENCE !

Risque mécanique – risque de détérioration du bloc chaud. Husky vous recommande de ne pas réutiliser les isolateurs de pointe de buse en raison des variations géométriques entre l'insert de cavité et les marques témoins déposées par les pointes de buse dans les isolateurs de pointe de buse. Les isolateurs de pointe de buse doivent toujours être remplacés par de nouveaux isolateurs de pointe de buse dès que possible.

3. Installez un isolateur de pointe de buse sur chaque pointe de buse. Si des isolateurs de pointe de buse usagés doivent être installés, assurez-vous de les installer sur leur pointe de buse d'origine et dans le même sens.



Figure 5-50 : Isolateur de pointe de buse

4. Installez la plaque d'empreinte. Reportez-vous à la [Section 5.14](#) pour plus d'informations.

5.14 Installation de la plaque d'empreinte

Les procédures suivantes décrivent l'installation de la plaque d'empreinte.

5.14.1 Installation de la plaque d'empreinte sur un établi

Pour fixer la plaque d'empreinte au bloc chaud lorsque celui-ci se trouve sur un établi, procédez de la manière suivante :

REMARQUE :

La procédure suivante suppose que la plaque d'empreinte a été déposée comme décrit dans le manuel de service correspondant.

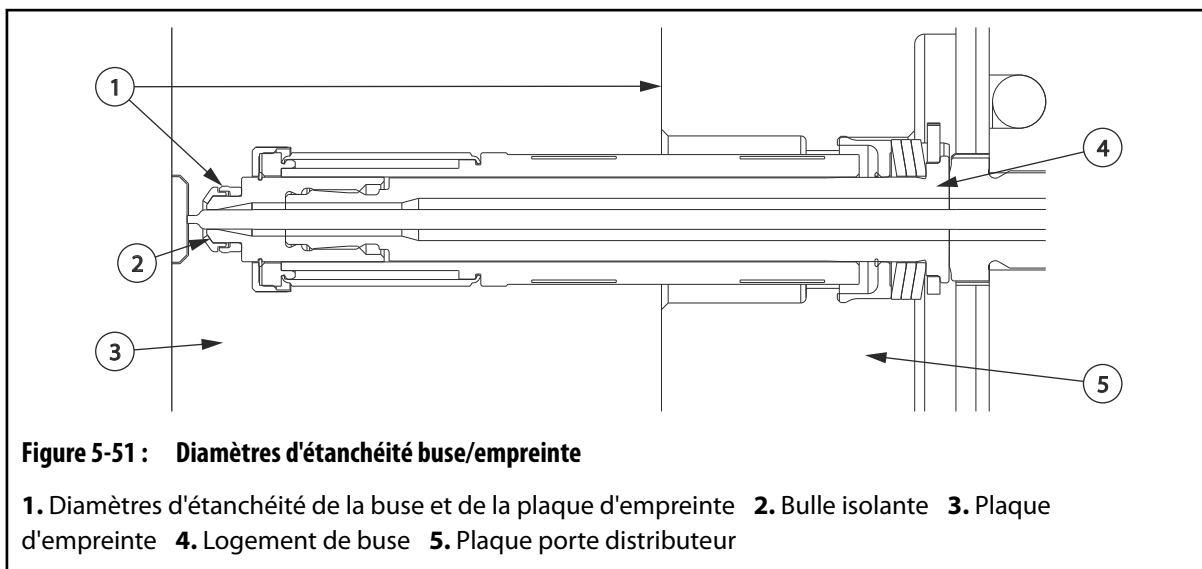
REMARQUE :

La procédure ci-dessous nécessite l'utilisation d'un pont roulant. Reportez-vous à la [Section 4.1](#) pour les instructions de levage et de manipulation.

PRUDENCE !

Risque mécanique – risque de détérioration du bloc chaud. Vérifiez que toutes les tiges de vanne sont encore en position d'ouverture avant l'installation.

1. Le bloc chaud doit se trouver sur un établi, pointes de buse orientées vers le haut. Le bloc chaud doit être soutenu par deux blocs.
2. Vérifiez que les diamètres d'étanchéité de la buse et de la plaque d'empreinte sont propres et exempts de bavures ou d'huile.



3. Appliquez une graisse pour applications statiques sur les goupilles d'alignement du bloc chaud. Pour plus d'informations sur les lubrifiants recommandés, reportez-vous à la [Section 3.4](#).
4. Le cas échéant, installez un isolateur de pointe de buse sur chaque pointe de buse. Reportez-vous à la [Section 5.13.9](#) pour plus d'informations.



ATTENTION !

Risque d'écrasement – risque de blessure grave ou mortelle. L'utilisation d'un appareil de levage inadéquat peut provoquer un accident pouvant entraîner des blessures graves ou la mort. Assurez-vous que l'équipement de levage est adapté à la charge pour une utilisation sûre.

5. Installez les anneaux de levage dans les points de levage marqués sur la plaque d'empreinte.
6. Attachez un pont roulant aux anneaux de levage et levez la plaque d'empreinte au-dessus du bloc chaud.



IMPORTANT !

Lors de l'assemblage de la plaque d'empreinte au canal chaud, portez une attention particulière à ne pas endommager les pointes de buse, les aiguilles de tige de vanne et les fils. La plaque d'empreinte doit s'accoupler au canal chaud sans résistance. Dans le cas contraire, déposez la plaque et vérifiez les points d'interférence.

PRUDENCE !

Risque mécanique – risque de détérioration de l'équipement. N'essayez pas de forcer la plaque en position ; vous risqueriez d'endommager gravement les pointes de buse, les tiges de vanne et les fils.

PRUDENCE !

Risque mécanique – risque de détérioration du moule et du canal chaud. Les buses et le distributeur doivent être à température ambiante (< 25 °C ou < 77 °F) avant que la plaque d'empreinte soit branchée au bloc chaud. Les diamètres d'étanchéité de la buse et de la plaque d'empreinte peuvent être gravement endommagés si le moule est encore chaud.

7. Alignez la plaque d'empreinte sur les goupilles d'alignement et abaissez la plaque sur le bloc chaud. Vérifiez que les fils présents dans les chemins de fils ne sont pas coincés entre les plaques au moment de la fermeture.
8. Déconnectez le pont roulant et retirez les anneaux de levage.
9. Retirez les pieds de la partie inférieure de la plaque d'empreinte.
10. Installez les barres de verrouillage de sécurité entre la plaque d'empreinte et le bloc chaud sur les deux côtés de l'ensemble. Un minimum de deux barres de verrouillage de sécurité est requis.
11. Posez les vis fixant la plaque d'empreinte au bloc chaud et serrez-les au couple spécifié. Reportez-vous à la documentation du fabricant pour les couples de serrage à respecter.
12. Vérifiez les circuits électriques à l'aide d'un ohmmètre pour être sûr qu'aucun fil n'a été endommagé pendant l'installation. Reportez-vous au schéma électrique pour identifier chaque zone.

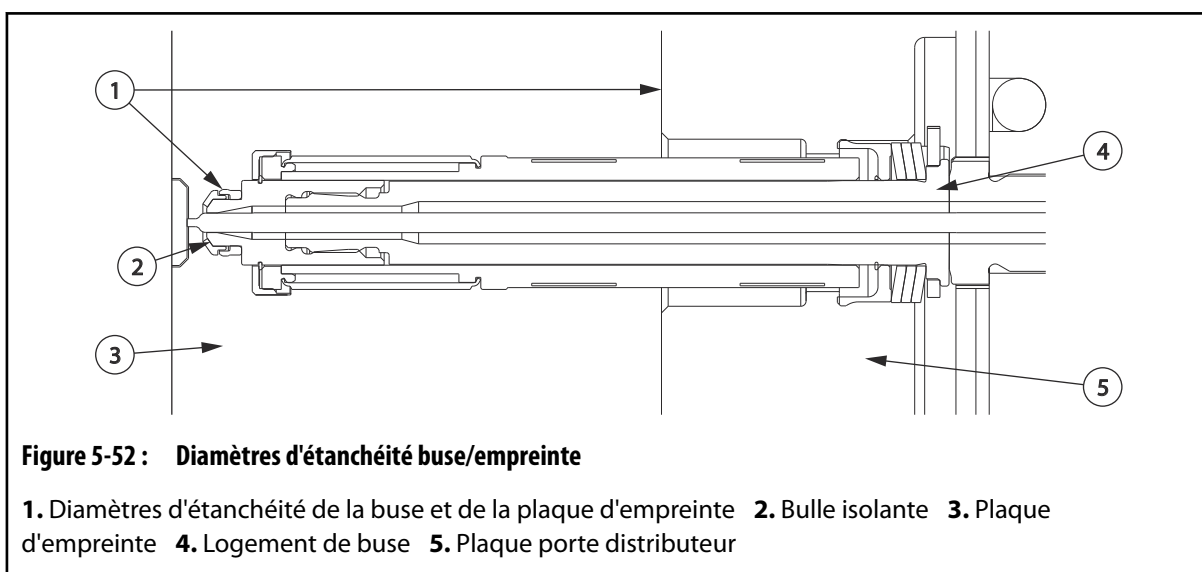
5.14.2 Installation de la plaque d'empreinte dans la machine

Pour fixer la plaque d'empreinte au bloc chaud lorsque l'ensemble est dans la machine, procédez de la manière suivante :

REMARQUE :

La procédure suivante suppose que la plaque d'empreinte a été déposée comme décrit dans le manuel de service correspondant.

1. Isolez et consignez la machine et le contrôleur (le cas échéant). Reportez-vous à la [Section 2.5](#) pour plus d'informations.
2. Vérifiez que les diamètres d'étanchéité de la buse et de la plaque d'empreinte sont propres et exempts de bavures ou d'huile.

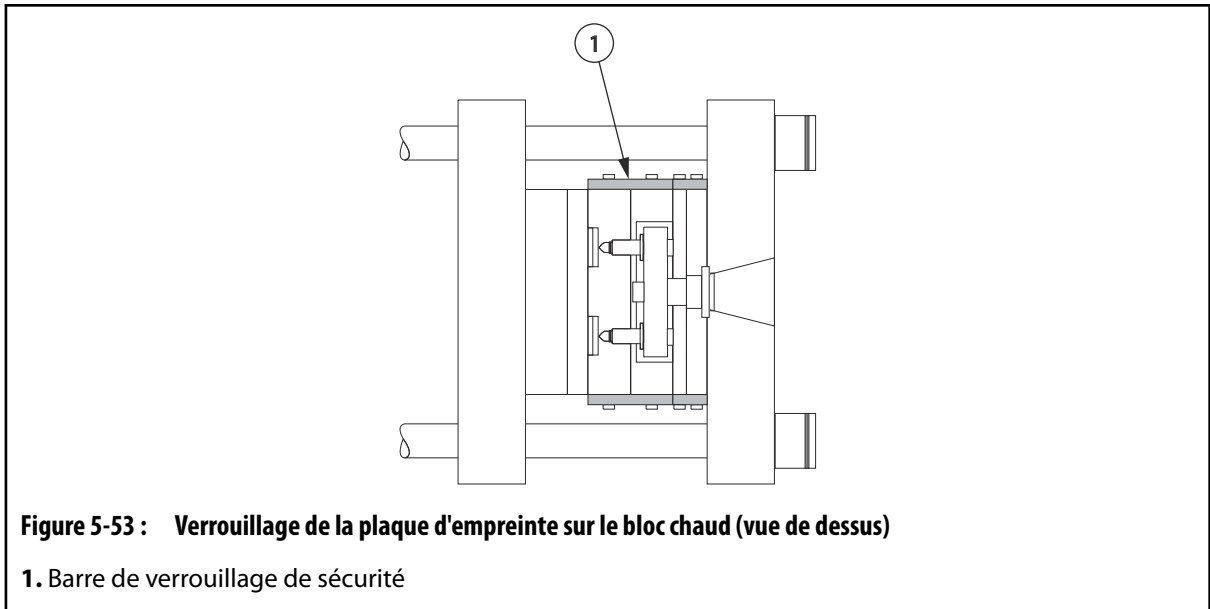


3. Appliquez une graisse pour applications statiques sur les goupilles d'alignement du bloc chaud. Pour plus d'informations sur les lubrifiants recommandés, reportez-vous à la [Section 3.4](#).
4. Installez les isolateurs de pointes de buse le cas échéant. Reportez-vous à la [Section 5.13.9](#) pour plus d'informations.
5. Retirez tous les dispositifs d'isolation et de consignation. Reportez-vous à la [Section 2.5](#) pour plus d'informations.
6. Réduisez la vitesse d'ouverture et de fermeture de l'unité de fermeture.

PRUDENCE !

Risque mécanique – risque de détérioration du moule et du canal chaud. Les buses et le distributeur doivent être à température ambiante (< 25 °C ou < 77 °F) avant que la plaque d'empreinte soit branchée au bloc chaud. Les diamètres d'étanchéité de la buse et de la plaque d'empreinte peuvent être gravement endommagés si le moule est encore chaud.

7. Fermez lentement l'unité de fermeture pour déplacer la plaque d'empreinte en position. Vérifiez que les fils présents dans les chemins de fils ne sont pas coincés entre les plaques au moment de la fermeture.
8. Isolez et consignez la machine et le contrôleur (le cas échéant). Reportez-vous à la [Section 2.5](#) pour plus d'informations.
9. Retirez toutes les barres de verrouillage de sécurité.
10. Installez les barres de verrouillage de sécurité entre la plaque d'empreinte et le bloc chaud sur les deux côtés de l'ensemble. Un minimum de deux barres de verrouillage de sécurité est requis.



11. Retirez tous les dispositifs d'isolation et de consignation. Reportez-vous à la [Section 2.5](#) pour plus d'informations.
12. Réduisez la vitesse d'ouverture et de fermeture de l'unité de fermeture.
13. Ouvrez lentement l'unité de fermeture pour déplacer la plaque d'empreinte à l'écart de la plaque porte-noyaux.
14. Isolez et consignez la machine et le contrôleur (le cas échéant). Reportez-vous à la [Section 2.5](#) pour plus d'informations.
15. Posez les vis fixant la plaque d'empreinte au bloc chaud et serrez-les au couple spécifié. Reportez-vous à la documentation du fabricant pour les couples de serrage à respecter.
16. Retirez toutes les barres de verrouillage de sécurité.
17. Vérifiez les circuits électriques à l'aide d'un ohmmètre pour être sûr qu'aucun fil n'a été endommagé pendant l'installation. Reportez-vous au schéma électrique pour identifier chaque zone.