

# ウルトラサーマルゲートホットラン ナ ホットランナサービスマニュアル

発行: 第 2.0 版—2018 年 8 月

文書番号: 5316498

この製品マニュアルには、安全に操作およびメンテナンスするための情報が記載されています。弊社は、製品、機能、および性能の継続的な向上を目的として、本製品に変更を加える権利を有するものとします。このような変更により、安全に関して従来とは異なる対策や追加措置が必要となる場合があり、ユーザーにサービスレターで通知されます。

本書には、ハスキー株式会社が独占所有権を有する情報が含まれています。契約に明示されている権利を除き、Husky Injection Molding Systems Limited の文書による許可なくして本書の全部または一部を発行または商業目的で使用することを禁じます。

ただし、ユーザーが社内で使用する場合に限り、本書を複製することを許可します。

本書に記載されている Husky<sup>®</sup>製品、サービス名、ロゴは Husky Injection Molding Systems Ltd. の商標であり、ライセンス許諾のもとに、関連会社がこれを使用することができます。

Husky 以外の第三者の商標はすべて、各所有者の財産であり、適用される著作権法、商用法、ならびにその他の知的財産法および契約によって保護されている場合があります。この第三者は、これらの知的財産法に関するすべての権利を明示的に有するものとします。

©2010 – 2018 Husky Injection Molding Systems Ltd. 不許複製・禁無断転載

## 一般情報

### サポート電話番号

北米	フリーダイヤル	1-800-465-HUSKY (4875)
欧州	EC 加盟国 (ほとんどの国)	008000 800 4300
	直通または EC 加盟国以外	+ (352) 52115-4300
アジア	フリーダイヤル	800-820-1667
	直通	+86-21-3849-4520
中南米	ブラジル	+55-11-4589-7200
	メキシコ	+52-5550891160 オプション 5

オンサイトサービスについては、ハスキー株式会社までお問い合わせください。

急を要しない質問や問題の場合は、電子メール ( [techsupport@husky.ca](mailto:techsupport@husky.ca) ) でもお問い合わせいただけます。

### 各地域のサービス/販売拠点

各地域の弊社サービス/販売拠点については、[www.husky.co](http://www.husky.co) でご確認ください。

### 製品のアップグレード

アップグレードの導入により、生産性の向上、サイクルタイムの短縮、弊社機器への機能の追加が可能になります。

ご使用の弊社機器で利用可能なアップグレードについては、弊社 Web サイト ( [www.husky.co](http://www.husky.co) ) でご確認いただくか、ハスキー株式会社までお問い合わせください。

### 補給部品の注文

弊社機器の補給部品は、弊社部品配送センターまたはオンライン ( [www.husky.co](http://www.husky.co) ) にてご注文いただけます。

## ホットランナのリファーマービッシュ

ハスキーでは、当社製ホットランナの修理、改造、および改修を承っています。詳細については、ハスキー株式会社までお問い合わせください。

# 目次

<b>一般情報</b> .....	<b>iii</b>
サポート電話番号.....	iii
各地域のサービス/販売拠点.....	iii
製品のアップグレード.....	iii
補給部品の注文.....	iii
ホットランナのリファービッシュ.....	iv
<b>第 1 章: はじめに</b> .....	<b>9</b>
1.1 本装置の目的.....	9
1.2 使用に関する制限事項.....	9
1.3 無断改変について.....	9
1.4 周辺機器.....	9
1.5 ドキュメント.....	10
1.5.1 マニュアル.....	10
1.5.2 設計図と回路図.....	11
1.5.3 安全警告表示の表記法.....	11
1.6 トレーニング.....	12
1.7 銘板.....	12
1.7.1 ホットランナの銘板.....	13
1.8 特別なツール.....	14
1.8.1 ノズルチップソケットおよびヒータ取外しツール.....	14
1.8.2 ノズルチップトルクレンチ.....	15
1.8.3 チップインサート取外しツール.....	16
1.8.4 フロントリング取外しツール.....	16
1.8.5 固定クリップ取付けツール.....	16
1.8.6 標準的なノズルチップ用ソケット.....	16
1.8.7 熱電対ワイヤストリップ用ツール.....	17
1.8.8 シングルプローブ熱電対取外しツール.....	17
1.8.9 接点ピン圧着ツール ( 25 または 64 ピンコネクタ用 ).....	18
<b>第 2 章: 安全な作業のために</b> .....	<b>19</b>
2.1 作業者の適性.....	19
2.2 安全ガイドライン.....	19
2.3 危険の種類.....	19
2.3.1 機械的危険.....	20
2.3.2 高温による危険.....	21
2.3.3 高圧の危険.....	21
2.3.4 電気による危険.....	22
2.3.5 ガス、蒸気、ダストの排出による危険.....	22
2.3.6 滑り、つまずき、落下の危険.....	22
2.3.7 リフティング作業に伴う危険.....	22
2.4 安全標識.....	23
2.5 ロックアウトとタグアウト.....	25

2.6	保護具および安全器具.....	25
2.6.1	保護具 ( PPE ) .....	25
2.6.2	安全器具.....	26
2.7	製品安全データシート ( MSDS ) .....	27
2.8	材料、部品、加工.....	27
2.9	安全ラッチバー.....	28
2.10	リフトバーおよびスイベルホイストリング.....	28
<b>第 3 章:</b>	<b>仕様.....</b>	<b>31</b>
3.1	重量.....	31
3.2	動作温度.....	31
3.3	電気仕様.....	31
3.3.1	必要なコントローラ.....	31
3.3.2	ノズルヒータ.....	32
3.3.3	マニホールドヒータ.....	32
3.3.3.1	予備の熱電対用配線.....	32
3.3.4	電力変動.....	33
3.4	推奨潤滑剤.....	33
3.5	防錆剤.....	34
3.6	締付けトルク.....	35
<b>第 4 章:</b>	<b>取付けと取外し.....</b>	<b>37</b>
4.1	吊上げとハンドリング.....	37
4.1.1	1つのリフトポイントを使用した吊上げおよびハンドリング.....	37
4.1.1.1	1つのリフトポイントを使用したプレートの倒し方.....	38
4.1.1.2	1つのリフトポイントを使用したプレートの起こし方.....	38
4.1.2	複数のリフトポイントを使用した吊上げおよびハンドリング.....	40
4.1.3	リフトバーを使用した吊上げ.....	41
4.1.4	スイベルホイストリングを使用した吊上げ.....	41
4.2	取付け方法.....	43
4.2.1	直接ボルト止め.....	43
4.2.2	クランピングによる固定.....	44
4.2.3	クイックモールドチェンジャとクランプシステム.....	45
4.3	ホットランナの取外しと取付け.....	45
4.3.1	ホットランナの取付け.....	45
4.3.2	ホットランナの取外し.....	47
<b>第 5 章:</b>	<b>始動および操作.....</b>	<b>49</b>
5.1	ホットランナの準備.....	49
5.2	ホットランナ、金型および成形機の加熱.....	50
5.3	ホットランナの充填.....	51
5.4	テスト成形品の生産.....	52
<b>第 6 章:</b>	<b>メンテナンス.....</b>	<b>55</b>
6.1	定期的なメンテナンスまたは臨時のメンテナンス.....	55
6.1.1	予防メンテナンス.....	56
6.1.2	サービス手順.....	56

6.2	樹脂の色の変更.....	57
6.3	ノズルおよびスプールヒータのリード線の延長.....	58
6.4	プリロードの測定.....	59
6.4.1	マニホールドのプリロードの測定.....	60
6.4.2	ツープレート式のクロスマニホールドのプリロードの測定 ( 装備している場合 ) ..	60
6.4.3	スリープレート式のクロスマニホールドのプリロードの測定 ( 装備している場合 )	62
6.5	ヒータのテスト.....	63
6.6	キャビティプレートの取付け取外し.....	64
6.6.1	作業台でのキャビティプレートの取外し.....	64
6.6.2	作業台でのキャビティプレートの取付け.....	65
6.6.3	成形機でのキャビティプレートの取外し.....	67
6.6.4	成形機でのキャビティプレートの取付け.....	69
6.7	取付板の取付け取外し.....	71
6.7.1	取付板の取外し.....	71
6.7.2	取付板の取付け.....	74
6.8	センタープレートの取外しと取付け ( 装備している場合 ) .....	76
6.8.1	センタープレートの取外し ( 装備している場合 ) .....	76
6.8.2	センタープレートの取付け ( 装備している場合 ) .....	78
6.9	マニホールドの取外しと取付け.....	80
6.9.1	クロスマニホールドの取外し ( 装備している場合 ) .....	80
6.9.2	マニホールドの取外し.....	82
6.9.3	マニホールドの点検とクリーニング.....	84
6.9.4	マニホールドの取付け.....	85
6.9.5	クロスマニホールドの取付け ( 装備している場合 ) .....	88
6.10	ノズルチップの取付け取外し.....	90
6.10.1	高温の状態のノズルチップの取外し.....	90
6.10.2	冷えている状態のノズルチップの取外し.....	92
6.10.3	ノズルチップの取付け.....	94
6.10.4	チップインサートおよびノズルリテーナの取外し.....	95
6.10.4.1	取外しツールを使用したチップインサートおよびノズルリテーナの取外し .....	96
6.10.4.2	取外しツールを使用しないチップインサートおよびノズルリテーナの取外し.....	96
6.10.5	ノズルチップの高さのトラブルシューティング.....	97
6.11	ノズルハウジングの取付け取外し.....	98
6.11.1	ノズルハウジングの取外し.....	98
6.11.2	ノズルハウジングの取付け.....	99
6.12	ノズルヒータの取外し/取付け.....	100
6.12.1	U250 システム用 HTM ヒータの取外し/取付け.....	101
6.12.1.1	U250 システム用の HTM ヒータの取外し.....	101
6.12.1.2	U250 システム用の HTM ヒータの取付け.....	101
6.12.2	HTM ノズルヒータ ( U350、U500、および U750 システム用 ) の取外しと取付け..	103
6.12.2.1	HTM ノズルヒータ ( U350、U500、および U750 システム用 ) の取外し....	103
6.12.2.2	HTM ノズルヒータ ( U350、U500、および U750 システム用 ) の取付け....	103
6.12.3	U1000 システム用 HTM ノズルヒータの取外しと取付け.....	105
6.12.4	銅製ノズルヒータの取外しと取付け.....	105
6.12.4.1	銅製ノズルヒータの取外し.....	105
6.12.4.2	銅製ノズルヒータの取付け.....	105
6.12.5	フロントリング付きウルトラノズルヒータの取外しと取付け ( UNH 500、750 ) ..	107

- 6.12.5.1 フロントリング付きウルトラノズルヒータ ( UNH ) の取外し..... 107
- 6.12.5.2 フロントリング付きウルトラノズルヒータ ( UNH ) の取付け..... 107
- 6.12.6 リング熱電対付きウルトラノズルヒータ ( UNH ) の取外しと取付け..... 110
  - 6.12.6.1 リング熱電対付きウルトラノズルヒータ ( UNH ) の取外し..... 110
  - 6.12.6.2 リング熱電対付きウルトラノズルヒータ ( UNH ) の取付け..... 110
- 6.12.7 U750 および U1000 システム用のバイメタルヒータの取外し/取付け..... 113
  - 6.12.7.1 U750 および U1000 システム用のバイメタルヒータの取外し..... 113
  - 6.12.7.2 U750 および U1000 システム用のバイメタルヒータの取付け..... 114
- 6.12.8 Triton ノズルヒータの取外し/取付け..... 115
  - 6.12.8.1 Triton ヒータの取外し..... 115
  - 6.12.8.2 Triton ヒータの取付け..... 115
- 6.13 ノズルチップインシュレータの取外しと取付け ( 装備している場合 ) ..... 117
  - 6.13.1 ノズルチップインシュレータの取外し..... 117
  - 6.13.2 ノズルチップインシュレータの取付け..... 118
- 6.14 断熱ゲートバブルの取外し ( 装備している場合 ) ..... 120
- 6.15 スプールヒータの取外しと取付け ( 装備している場合 ) ..... 123
  - 6.15.1 熱電対が内蔵されたスプルーヒータの取外し..... 123
  - 6.15.2 個別の熱電対が付属するスプルーヒータの取外し..... 124
  - 6.15.3 熱電対が内蔵されたスプルーヒータの取付け..... 125
  - 6.15.4 個別の熱電対が付属するスプルーヒータの取付け..... 126
- 6.16 スプールブッシュの取外しと取付け..... 128
  - 6.16.1 スプールブッシュの取外し..... 128
  - 6.16.2 スプールブッシュの取付け..... 128
- 6.17 トランスファーブッシュの取外しと取付け ( 装備している場合 ) ..... 130
  - 6.17.1 トランスファーブッシュの取外し ( 装備している場合 ) ..... 130
  - 6.17.2 トランスファーブッシュの取付け ( 装備している場合 ) ..... 132
- 6.18 熱電対の配線の調節方法..... 134
- 6.19 吸気プラグと吸水プラグの取外し..... 135
- 6.20 ホットランナからの樹脂の除去..... 137
  - 6.20.1 プレートのクリーニングと点検..... 137
  - 6.20.2 流動床法を用いたクリーニング..... 139
    - 6.20.2.1 サポート..... 139
    - 6.20.2.2 流動床クリーニング法のためのホットランナの分解..... 139
    - 6.20.2.3 PEEK ブッシュの取外し..... 141
- 6.21 マニホールドプレートからの樹脂の除去..... 141

- 第 7 章: 保管と輸送..... 145**
  - 7.1 防食対策..... 145
  - 7.2 短期保管..... 145
    - 7.2.1 本機での保管..... 146
    - 7.2.2 本機外での保管..... 146
  - 7.3 長期保管..... 147
  - 7.4 ホットランナの輸送..... 147



# 第 1 章 はじめに

本章では、ホットランナ、トレーニング、および関連するマニュアル類について説明します。

## 1.1 本装置の目的

ハスキー製の装置とシステムは、射出成形機専用に設計されており、許可された材料を使用し、設計基準の範囲内で操作することを条件としています。

ハスキーの製品を所定の用途以外で使用する場合には、ハスキー株式会社までお問い合わせください。

## 1.2 使用に関する制限事項

ハスキー射出成形機で次のことを行うことは固く禁じます。

- 複数の作業員が操作すること
- ハスキーが承認している場合を除き、1.1 項に記載されている以外の目的で使用するこ  
と
- EN201 または ANSI B151.1 整合規格に規定されていない材料の押し出しに使用すること
- 射出成形機固有の危険および必要な予防措置に関して知識を持たない作業員が操作ま  
たは整備すること
- 樹脂の最大許容温度を超える温度で使用すること

## 1.3 無断改変について

ハスキー射出成形機への無断改変または改造は固く禁じます。改造は危険な状況が発生す  
るほか、保証が無効となることがあります。

ハスキーシステムの改造または要件については、ハスキー株式会社までお問い合わせくだ  
さい。

## 1.4 周辺機器

ハスキーでは、当社がシステムインテグレータとしてシステムの統合を承った場合を除き、  
ハスキー射出成形機およびシステムとその周辺機器との適合性について責任を負うことは  
できませんのでご了承ください。周辺機器を取り外した場合、ユーザは危険を防ぐための適  
切な保護措置を設置する必要があります。

ハスキー成形機とハスキー製以外の周辺機器との組合せについては、ハスキー株式会社にご相談ください。

## 1.5 ドキュメント

ハスキーのすべてのホットランナには、マニュアル、図面、回路図、証明書、その他のドキュメント一式が付属しています。

次に、各システムに付属のマニュアルと、読者が理解しておくべき共通の表記法について説明します。



**重要!**

すべてのマニュアル類は、あとでいつでも参照できるように保管してください。

### 1.5.1 マニュアル

ハスキーの各マニュアルには、ユーザの方々にハスキーの製品を安全かつ適切にご使用いただくための指示が記載されています。設置、操作、メンテナンスについては、該当するマニュアルの指示に従って行ってください。

作業する前に、ハスキー製装置に付属のマニュアルをよくお読みください。マニュアルの内容を理解してから、作業を始めてください。また、作業に際しては、常に労働安全基準を守ってください。



**重要!**

マニュアルの図は参考に掲載したもので、特定の装置の詳細を示すものではありません。具体的な詳細については、設計図と回路図を参照してください。

すべてのホットランナシステムには、以下のマニュアルが付属しています。

<p><b>操作マニュアル</b></p>	<p>ホットランナの始動、操作、停止、毎日のメンテナンスの基本的な手順について説明しています。</p>
<p><b>サービスマニュアル</b></p>	<p>ホットランナの取付け、始動、操作、停止、メンテナンスの手順について説明しています。</p> <p><b>注記:</b> 製品固有の手順については、ホットランナのサービスマニュアルを参照してください。</p>

これらのマニュアルは、[www.husky.co](http://www.husky.co) からオンラインで入手することもできます。

**重要!**

一部のマニュアルには、最新情報や更新情報が記載された付録が含まれている場合があります。マニュアルを読む前に、マニュアルの巻末にある付録をすべて確認してください。

## 1.5.2 設計図と回路図

ハスキーの各ホットランナには、そのホットランナに固有の図面と回路図が付属しています。これらの図面と回路図は、ホットランナのトラブルシューティングや補給部品を注文する際に使用します。

**注記:**

図面と回路図の内容はホットランナごとに異なります。

## 1.5.3 安全警告表示の表記法

安全警告には、設置、操作、メンテナンス中に発生することがある危険な状態が明示されており、けがおよび器物破損を回避するための方法が記載されています。

危険の程度に応じて、「危険」、「警告」、「注意」という 3 種類のシグナルワードのいずれかが文頭に示されています。

**危険!**

安全警告表示の「危険」は、回避しないと死亡または重傷を招く、差し迫って危険な状況を示します。

**警告!**

安全警告表示の「警告」は、回避しないと死亡または重傷を招くおそれのある潜在的に危険な状況を示します。

**注意!**

安全警告表示の「注意」は、回避しないと器物の破損を招くおそれのある潜在的に危険な状況を示します。

マニュアルで使用されている、安全と関連性のないその他の警告では、装置を正しく設置、操作またはメンテナンスするためにユーザが知る必要がある重要情報について記載しています。内容によっては、推奨事例や補足説明が記載されており、マニュアル内の関連項目を参照している箇所もあります。

安全と関連性のない警告表示については、「注記」または「重要」という 2 種類のシグナルワードのいずれかが文頭に示されています。

---

**注記:**

警告表示の「注記」は、ドキュメントの一般手順とは異なる場合に情報を追加するために使用されます。

---

**重要!**

警告表示の「重要」は、項目に関連する重要な手順、条件、または考慮すべき事項を示すために使用されます。

---

## 1.6 トレーニング

成形機のオペレータとメンテナンス担当者は、実際の作業またはハスキー射出成形機の整備に先立ち十分な訓練を受ける必要があります。

トレーニングが必要な場合は、ハスキーのトレーニングソリューションについて、弊社 Web サイト ([www.husky.co](http://www.husky.co)) でご確認いただくか、最寄りのハスキー株式会社までお問い合わせください。

**重要!**

雇用主には、作業員すべてに適切なトレーニングを施し、安全な操作法とメンテナンス方法を指示する義務があります。マニュアルおよびその他の参考資料は、ハスキー装置の安全な操作とメンテナンスのために作成されたものですが、上述の義務から雇用主を免責するものではありません。またハスキーは、上述の義務を雇用主が履行しなかったことに起因する作業員の傷害について一切責任を負いません。

---

## 1.7 銘板

装置のタイプ、製造場所、および仕様概要を簡単に確認できるように、金型およびホットランナの操作側に銘板が取り付けられています。

**重要!**

金型およびホットランナの銘板は絶対に取り外さないでください。銘板に記載されている情報は、金型の選択、設定、部品の注文およびトラブルシューティングに必要です。

銘板が紛失または破損している場合には、すぐに金型およびホットランナの新しい銘板を注文してください。

---

## 1.7.1 ホットランナの銘板

すべてのホットランナの銘板には、以下の情報が記載されています。

- ホットランナの製造場所
- プロジェクト番号
- ホットランナで使用できる材料の種類
- 成形温度および金型の温度
- 電源要件および仕様

---

### 注記:

その他の詳細および仕様が記載されている場合があります。

---



### 重要!

各ホットランナは、お客様の要件に基づいて、特定のタイプおよびグレードの樹脂/フィラーを処理するように設計されています。異なるタイプまたはグレードの樹脂/フィラーを使用すると、成形品の品質やホットランナの性能に影響が出ることがあります。違うタイプまたはグレードの樹脂/フィラーを使用される場合は、ハスキーまでご連絡ください。

---

### 注意!

**機械的危険 - ホットランナ破損のおそれがあります。銘板に表示されている成形温度および金型の温度以外では、絶対にホットランナを使用しないでください。樹脂漏れまたはコンポーネントの破損が生じるおそれがあります。**

---



図 1-1: ホットランナの銘板 ( サンプル )

1. プロジェクト番号 2. 使用できる樹脂のタイプ 3. 成形温度および金型の温度 4. 電源仕様 5. 温度警告

## 1.8 特別なツール

以下の項では、各コンポーネント専用のツールについて説明します。これらのツールはハスキーが開発したもので、ホットランナシステムのメンテナンスで使用します。ご使用のホットランナシステム専用のツールをご注文の場合は、ハスキー株式会社までお問い合わせください。

### 1.8.1 ノズルチップソケットおよびヒータ取外しツール

ノズル	チップ	部品番号	
		ノズルチップソケット	ヒータ取外しツール
U250	すべて	2996145	3163811 ( 六角レンチ ) 4715152 ( 六角ドライバ )
U350	すべて	3872686 8 mm (0.25 in) 12 ポイント	3163811 ( 六角レンチ ) または 7287617 ( トルクレンチアセンブリ )、0.45 N·m (4 lbf·ft) または 4715152 ( 六角ドライバ )
			3734732 大ピッチ 28 mm (1.1 in) 超 または 6599345 小ピッチ 28 mm (1.1 in) 以下

ノズル	チップ	部品番号	
		ノズルチップソケット	ヒータ取外しツール
U500	HT( 16 ドロップ 未満 )	2338059	2341532 ( バイメタルおよびフロントリング付き UNH ) 2695352 ( ウルトラヒータ ) 3163811 ( HTM ヒータ ) 六角レンチ 4715152 ( HTM ヒータ ) 六角ドライバ 7307376 ( リング熱電対付き UNH ) 7287617 ( HTM ヒータ ) トルクレンチアセンブリ、0.45 N·m (4 lbf·ft)
	HT( 16 ドロップ 以上 ) Gen III	531983	
	TS	3320712	
	HT-CAP	3253169	
U750	HT	2402461	3163811 ( HTM ヒータ ) 六角レンチ 4715152 ( HTM ヒータ ) 六角ドライバ 7287617 ( HTM ヒータ ) トルクレンチアセンブリ、0.45 N·m (4 lbf·ft) 535160 ( バイメタルおよびフロントリング付き UNH ) 7298786 ( リング熱電対付き UNH )
	HT-R TS	2449784	
	HT-CAP	2816670	
	ウル トラ EG MP	622974	
	HT-S	531983	
U1000	HT TS	3311845	2410903 ( バイメタル )
	HT-CAP	3274535	

### 1.8.2 ノズルチップトルクレンチ

説明	部品番号
ウルトラ 250	2996144

### 1.8.3 チップインサート取外しツール

説明	部品番号
U500	2789767
U750	2787663
U750 ウルトラフロー	3341023
U750 HT-UP	3388887
U1000	2641085

### 1.8.4 フロントリング取外しツール

説明	部品番号
U500	3634736
U750	4925394

### 1.8.5 固定クリップ取付けツール

説明	部品番号
U350	4405801

### 1.8.6 標準的なノズルチップ用ソケット

サイズ	ポイント	ドライブ	部品番号
4mm	6 (六角レンチ)	3/8 インチ	622974
6mm	6 (六角レンチ)	3/8 インチ	622972
6mm	6	3/8 インチ	533942
8mm	6	1/4 インチ	2996145
8mm	12	1/4 インチ	3436695
8mm	6	3/8 インチ	1501813
10mm	12	3/8 インチ	3253169



サイズ	ポイント	ドライブ	部品番号
11mm	6	3/8 インチ	3320712
11mm	12	3/8 インチ	531983
12mm	6	3/8 インチ	2338059
13mm	6	3/8 インチ	536678
14mm	12	3/8 インチ	533533
15mm	6	3/8 インチ	2449784
15mm	12	3/8 インチ	3253170
16mm	6	3/8 インチ	2402461
16mm	12	3/8 インチ	2816670
17mm	6	3/8 インチ	2308879
20mm	6	1/2 インチ	3722920
21mm	12	1/2 インチ	3274535
22mm	6	1/2 インチ	3311845
22mm	12	1/2 インチ	2816672
29mm	6	1/2 インチ	1502743
30mm	6	1/2 インチ	535571
1/2 インチ	6	3/8 インチ	2192309

### 1.8.7 熱電対ワイヤストリップ用ツール

説明	部品番号
熱電対ワイヤ用ストリッパ	4240042

### 1.8.8 シングルプローブ熱電対取外しツール

説明	部品番号
11 mm スプリットソケット	4395427

**1.8.9 接点ピン圧着ツール ( 25 または 64 ピンコネクタ用 )**

説明		部品番号
圧着ツール		2292562
ロケータ		2292574
取外しツール		534645
圧着金型	0.5 ~ 1.5mm <sup>2</sup> ( 20 ~ 16 AWG ) <sup>[1]</sup>	238569
	4.0 ~ 10mm <sup>2</sup> ( 12 ~ 8 AWG ) <sup>[1]</sup>	2292575
	0.14 ~ 4.0mm <sup>2</sup> ( 26 ~ 12 AWG ) <sup>[2]</sup>	2292576
	0.14 ~ 0.5mm <sup>2</sup> ( 26 ~ 20 AWG ) <sup>[1]</sup>	2748316
	1.5 ~ 2.5mm <sup>2</sup> ( 16 ~ 14 AWG ) <sup>[1]</sup>	2748326

<sup>[1]</sup> 刻印付き圧着ピン。

<sup>[2]</sup> 機械加工圧着ピン。

## 第 2 章 安全な作業のために

本章では、ホットランナを安全に設置、操作、およびメンテナンスするための一般的な要件と条件について説明します。

**重要!**

記載されている安全注意事項をすべてよく読み、その指示に従ってください。

**重要!**

装置の安全な設置、操作、メンテナンスのために定められている業界の指針や法律規定も遵守してください。

### 2.1 作業者の適性

装置のメンテナンスは、必ず、十分な訓練を受けた適格な作業者が行ってください。適格な作業者は、射出成形機の構造、設置、操作に関するスキルと知識を有し、射出成形機の危険性に関する安全のためのトレーニングを受けている必要があります。

### 2.2 安全ガイドライン

ハスキーの装置の操作、取り付け、メンテナンス、点検整備を行う作業者は、次のガイドラインに準拠した安全作業規則に従ってください。

- 金型とホットランナを点検整備する場合、または金型エリアへ入る場合は、事前に電気、空圧、および油圧エネルギー源のロックアウト/タグアウトを行ってください。
- 金型とホットランナは、定期的な予防メンテナンスが実施されていない場合には操作しないでください。
- ハスキーまたはサプライヤ/メーカーの承認なしに、磁気プラテンは使用しないでください。
- ホットランナは、ホットランナの銘板で指定されている成形温度および金型温度以外では操作しないでください。

### 2.3 危険の種類

射出成形装置は一般に、次のような種類の危険を伴います。

- 機械的危険
- 電気による危険
- 高温による危険
- 高圧（油圧システムの圧力および熔融樹脂の噴出）
- 滑り、つまずき、落下の危険
- 吊上げ作業にともなう危険
- ガス、蒸気、ダストの排出による危険
- 騒音による危険

### 2.3.1 機械的危険

- **ホースや安全拘束具の磨耗**  
フレキシブルホースアセンブリや安全拘束具はすべて、定期的に検査し、適宜交換してください。
- **冷却水ホース**  
冷却水ホースは経年劣化するので、毎年交換する必要があります。劣化したホースは脆弱になり、操作したときに破裂したり、フィッティングから外れたりすることがあります。破損の危険を最小限に抑えるため、ホースを定期的に検査し、必要に応じて交換してください。冷却水ホースの補修は、成形機が冷めるまで待ってから行ってください。
- **焼き付いたネジやプラグ**  
ネジやプラグが、標準のツーリングや力による通常の方法では取り外せない場合、これらの部品が焼き付いている可能性が高いため、ハスキーにご連絡いただき修理方法のアドバイスを御受けください。



---

#### 警告!

機械的危険や浮遊塵の危険 - 金型の破損: 異物の飛び散りにより重傷を負ったり、機械的に破損したりするおそれがあります。過大な力をかけたり、所定の限界値を超えて金型を使用したりしないでください。トルク増大バーを使用しないでください。金型の故障により破片が発生して飛び散り、怪我につながるおそれがあります。部品の焼き付きについては、ハスキーにご連絡の上、安全な分解方法について指示を受けてください。

---

#### 注記:

マニホールドプラグは現場で修理できるものではなく、決して取り外してはいけません。これらの部品はハスキーの製造拠点でしか修理できません。

---

## 2.3.2 高温による危険

- **高温面**  
金型エリア、金型周辺機器、射出ユニット加熱工元素の表面には、高温の部分が多くあります。通常の運転温度においてこれら高温部分に接触すると、重度の火傷を招きます。これが生じるおそれのある場所は、安全標識により明示されています。これら高温部分で作業する際には、保護具を着用してください。
- **熔融樹脂**  
ノズル、金型、ホットランナからパージされた樹脂や、その他漏れ出た樹脂、材料供給口には絶対に触れないでください。溶けた樹脂の表面は冷たく見えても、内部はまだ高温状態であることがあります。パージされた樹脂を取り扱う場合には、保護具を着用してください。

## 2.3.3 高圧の危険



### 警告!

火傷および高温の樹脂の噴出の危険 - 死亡、重傷、またはホットランナ破損のおそれがあります。マニホールドヒータがオンの場合は、すべてのノズルヒータとスプルーヒータ( 装備している場合 ) をオンにする必要があります。これを怠ると、マニホールド内で危険な圧力レベルが発生し、コンポーネントが故障したり高温樹脂が突然噴出したりするおそれがあります。

ノズルスプルーと同時、またはそれ以前にノズルヒータおよびスプルーヒータ( 装備している場合 ) をオンにしないと、ホットランナマニホールド内部の圧力が危険なレベルにまで上昇する場合があります。

この圧力は、射出ノズルスプルーが凝固した樹脂で詰まり、マニホールド内の残留樹脂が加熱された場合に発生します。また、この圧力が急激に解放され、樹脂プラグがスプルーから飛び出して、ノズルチップから高温の樹脂が噴出する原因となるおそれがあります。重度の火傷を引き起こす危険性が高まります。

ホットランナの熔融樹脂に水が染み込んだり、取り込まれたりしても、潜在的な危険性が高まるおそれがあります。熔融樹脂内の水分の温度が 400 °C (725 °F) を超えた場合、その水分の圧力により金属ハウジングが破裂し、人体への負傷を引き起こす危険性が十分に考えられます。

この危険を回避するため、以下の指示に従ってください。

1. 金型外部のマニホールドヒータをオンにする場合は、すべてのノズルヒータとスプルーヒータ( 装備している場合 ) がオンになっていることを必ず確認してください。ノズルヒータとスプルーヒータはマニホールドヒータと独立してオンにできますが、前もって加熱しておくか、マニホールドヒータに対してスレーブ状態にしておき、同時に加熱されるようにしておくことをお勧めします。
2. マニホールドを加熱する前に、ノズルチップが開いていて、ノズルハウジングが乾燥していることを必ず確認してください。

**重要!**

ホットランナ上または内部に水が漏れた場合は、ノズルチップを取り外し（冷間時）、ノズル内の樹脂を削り取って、ノズルを大気に触れさせる必要があります。この作業は、メルトチャンネルの破損を防ぐために刃先を取り外した標準的なツイストドリルを使用して実行できます。

システムを加熱する前に、キャビティプレートを交換してください。

## 2.3.4 電気による危険

- **電源**

成形装置は、高い電流で高電圧で使用します。定格電力は、電気銘板と電気配線図に表示されています。成形装置は、電気配線図で指定されている電源装置を、各地域の法令に従って接続してください。

- **冷却水系統**

ホットランナへの給水ラインが、電気接続部や電気装置の近くを通っていることがあります。これにより短絡が発生し、装置の電氣的破損が発生するおそれがあります。水漏れを防ぐため、給水ラインや給水ホース、ホースフィッティングは常に良好な状態に保ってください。

## 2.3.5 ガス、蒸気、ダストの排出による危険

成形樹脂のなかには、有害なガスや蒸気、ダストを発するものがあります。各地域の法令に従って、排気システムを設置してください。

## 2.3.6 滑り、つまずき、落下の危険

成形機の上で歩いたり、立ったり、よじ登ったり、座ったりすることは、安全上してはなりません。

タイバー、またはグリースやオイルを使用している表面には乗らないでください。

床に立った状態から手を伸ばしても届かない部分へアクセスするには、安全規格認定された作業台や通路、踏み台を設けてください。

## 2.3.7 リフティング作業に伴う危険

装置を吊り上げる場合は、適切なリフティング装置を使用し、所定のリフトポイントにロープをかけて、バランスに注意しながら行ってください。ハンドリングやリフティングの方法については、設置方法の説明を参照してください。リフティング装置に定格荷重以上の荷重をかけないでください。

## 2.4 安全標識






安全標識は、装置内部または周囲の潜在的に危険な領域を明示するものです。装置の設置、操作、メンテナンスに携わる作業者の安全を確保するため、以下のガイドラインを守ってください。

- 安全標識がすべて、適切な箇所に表示されていることを確認してください。詳細は、図面パッケージを参照してください。
- 安全標識を改変しないでください。
- 安全標識を汚したり、見えなくしたりしないでください。
- 必要なら、標識を交換してください。交換用標識の部品番号については、図面パッケージを参照してください。

安全標識に表示されている安全記号について、以下の表で説明します。


### 注記:

安全標識には、潜在的な危険とそれによってもたらされる結果が詳述されていることもあります。

安全記号	記号の説明
	<b>概要</b> この記号は負傷の危険を示します。通例、危険内容を説明する別の絵や文章と一緒に表示されます。
	<b>高電圧</b> この記号は、死亡または重傷につながる電気による潜在的な危険を示します。
	<b>高圧溶融樹脂</b> この記号は、死亡または重度の火傷につながる高圧の溶融樹脂による危険を示します。
	<b>ロックアウト/タグアウト</b> この記号は、エネルギー源（電気、油圧、空圧）が存在することを示し、メンテナンスを実施する前に必ず切断または解放する必要があります。
	<b>挫滅/打撲</b> この記号は、押しつぶすまたは衝突により重度の挫滅が生じるおそれのあるエリアを示します。

安全記号	記号の説明
	<p><b>高圧による危険</b> この記号は、重度の負傷につながる熱水、蒸気または気体による危険を示します。</p>
	<p><b>高圧アキュムレータ</b> この記号は、死亡または重傷が生じるおそれのある高圧のガスやオイルの噴出を示します。</p>
	<p><b>高温面</b> この記号は、重度の火傷につながる露出した高温面を示します。</p>
	<p><b>滑り、つまずき、落下の危険</b> この記号は、負傷につながる滑り、つまずき、落下による危険を示します。</p>
	<p><b>登るな</b> この記号は、滑り、つまずき、落下による危険があり、負傷につながるおそれがあるため、踏み台として使ってはいけない場所を示します。</p>
	<p><b>挫傷/剪断の危険</b> この記号は、回転するスクリューにより押しつぶされたり、剪断されたりして重傷を負うおそれがあることを示します。</p>
	<p><b>マニュアルに記載の指示の遵守</b> この記号は、有資格の担当者がマニュアルに記載の指示をよく読み、その内容を理解してから作業する必要があることを示します。</p>
	<p><b>クラス 2 レーザビーム</b> この記号は、レーザービームに長時間さらされると負傷するおそれがあることを示します。</p>
	<p><b>バレルカバー接地ストラップ</b> この記号は、死亡または重傷につながるバレルカバー接地ストラップの電流による危険を示します。</p>



安全記号	記号の説明
	<p><b>グリース不要</b>                      この記号は、通常の運転条件下ではグリースを塗布する必要がないことを示します。グリースの塗布が原因で装置が故障することがあります。</p>

## 2.5 ロックアウトとタグアウト

成形機で、または外部のエネルギー源に接続している状態でメンテナンス作業を行う前に、各地域の適用法令に従って、成形機、コントローラ、周辺機器でロックアウト/タグアウト手順を実行する必要があります。



### 警告!

メンテナンス作業の前に、各地域の適用法令に従ってすべての動力源のロックアウト/タグアウトを行ってください。これを行わないと、重傷または死亡を招くおそれがあります。手順については、成形機または関連機器のメーカーが提供するマニュアルを参照してください。

設置およびロックとタグの取り外しは、資格を持った担当者が行ってください。

ロックアウト/タグアウトには、すべてのエネルギー源からエネルギーを遮断し、蓄積エネルギーを逃がして、再通電を防止する作業が含まれます。

## 2.6 保護具および安全器具

適切な保護具を着用し、専用の安全器具を使用することで、作業者の負傷を防ぐことができます。ここでは、装置や周辺機器で作業するときを使用すべき保護具や安全器具について説明します。

### 2.6.1 保護具 ( PPE )

成形機やその周辺での作業では、保護具を着用してください。一般的な保護具には、次のようなものがあります。

項目	説明
	<p><b>安全眼鏡</b> 飛散物/飛散粒子、熱、火花、溶融樹脂の飛沫などから目を保護します。</p>
	<p><b>顔面マスク</b> 飛散物/飛散粒子、熱、火花、溶融樹脂の飛沫などから顔全体を保護します。</p>
	<p><b>耐熱手袋</b> 高熱から手を保護します。</p>
	<p><b>耳栓</b> 騒音から耳を保護します。</p>
	<p><b>安全靴</b> 感電、挫傷や穿刺の危険、溶融樹脂の飛沫などから足を保護します。</p>
	<p><b>非溶解性の天然繊維ズボンと長袖シャツ</b> 溶融樹脂の研磨屑、破片、飛沫から身体を保護します。</p>

## 2.6.2 安全器具

成形機またはその周辺での作業では、適切な安全器具を使用してください。

一般的な安全器具には、次のようなものがあります。

- **ガス換気装置**  
プラスチックガスから発生する有害なガスを回収します。
- **パージ容器**  
射出ユニットからパージした高温の樹脂を回収します。

- **電気掃除機**  
転倒の原因となるこぼれた樹脂ペレットやその他の破片を回収します。
- **階段およびはしご**  
成形機エリアに安全にアクセスするために使用します。
- **危険標識**  
他の作業者がコンポーネントや成形機のエリア内に入らないように警告します。
- **ロックおよびタグ**  
特定のシステムやコンポーネントの誤使用を防ぎます。
- **消火器**  
小規模な火事を消すのに使用します。
- **伸縮自在ミラー**  
金型エリアの外からホットランナのノズルチップを安全に点検するために使用します。
- **真鍮ハンマーおよび真鍮製ロッド棒**  
乾燥した樹脂残留物を取り除くために使用します。

## 2.7 製品安全データシート ( MSDS )



### 警告!

化学的危険 - ハスキー製装置に使用されている化学物質には潜在的に危険なものがあり、負傷や病気のおそれがあります。化学物質や危険な材料の保管、取り扱い、またはこれらを使用した作業を行う前に、該当する製品安全データシート ( MSDS ) をよく読んでその内容を理解し、推奨保護具を着用して、メーカーの指示に従ってください。

製品安全データシート ( MSDS ) とは、危険な製品が健康に与える潜在的影響を示した技術文書のことです。これには作業員保護のための安全ガイドラインが明示されており、使用、保管、取扱と緊急対処に関する情報が記載されています。

以下のことを行う前には、必ず該当する製品安全データシートを参照してください。

- 化学製品を取り扱う場合
- ハスキー製装置の一部を分解して、化学製品が露出するような場合

MSDS の入手については、材料供給業者にお問い合わせください。

## 2.8 材料、部品、加工

身体の傷害や財物の損害を防ぐため、以下の諸点をご確認ください。

- 装置が、そのマニュアルに記載されている所期の用途にのみ使用されている。

- 運転温度が、樹脂の所定の最大許容温度以下に設定されている。
- 最大設定温度が、使用している材料の引火点より低い温度に設定されている。
- 装置に使用されている潤滑剤、オイル、成形樹脂が、ハスキー指定の仕様を満たしている。
- ハスキー純正部品が使用されている。

## 2.9 安全ラッチバー

すべての金型およびホットランナアセンブリは、その操作側および反操作側に安全ラッチバーを取り付けた状態で出荷されます。

安全ラッチバーは、メンテナンスと設置を行う場合にプレートどうしを固定するために使用します。安全ラッチバーを使用することで、アセンブリの輸送やハンドリング、および通常操作時にお互いに結合しているプレートの固定などを安全に行うことができます。



### 警告!

**挫傷に注意 - 死亡または重傷のおそれがあります。プレートが適切に固定されていない場合、ハンドリング時に分離し、落下するおそれがあります。絶対に、安全ラッチバーを1つだけ取り付けた状態で複数のプレートを取り扱わないでください。**

均等な引張り力をプレートに与えることができるよう、安全ラッチバーは常に一对で使用し、金型およびホットランナアセンブリの対角線上に相対するように取り付けてください。

### 注記:

安全ラッチバーの取付け方法に関する詳細な指示については、必要に応じてこのマニュアルで説明されています。

## 2.10 リフトバーおよびスイベルホイストリング

すべての金型およびホットランナには、アセンブリ全体または個々のプレートを吊り上げるためのリフティング用のタップ穴があります。専用のリフティング装置(リフトバーとスイベルホイストリングを含む)は、必要な場合のみハスキーが提供します。このリフティング装置は金型/ホットランナアセンブリ専用設計されています。ハスキーから専用のリフティング装置が提供された場合は、ハスキーが提供した専用のリフティング装置のみを使用してください。

### 注記:

金型のキャビ型とコア型およびホットランナアセンブリに使用する各リフトバーは、そのアセンブリの要件に基づいて準備できます。

**重要!**

すべてのリフティング装置が適切な耐荷重性能を備え、安全に使用できる状態にあることを確認してください。プレートやアセンブリを移動または取り扱う場合には推奨事項に従ってください。

プレートおよびプレートアセンブリの吊上げ方法と、ハスキー提供のリフトバーおよびスイベルホイストリングの使用方法については、[4.1 項](#)を参照してください。

**注記:**

金型、ホットランナ、型板、およびクールピックプレートの使用中は、ハスキー提供のリフトバーおよびスイベルホイストリングとそれに関連する部品を一緒に保管しておいてください。



## 第 3 章 仕様

本章には、ホットランナの操作およびメンテナンスに必要な、温度、電気、エア、潤滑剤に関する情報が記載されています。

### 3.1 重量

ホットランナアセンブリの総重量は、組立図面に示されています。

### 3.2 動作温度

熱膨張の結果として発生する内部の樹脂漏れや内部コンポーネントの破損を防ぐため、ホットランナは特定の温度範囲内で動作する必要があります。この温度範囲は、ホットランナ銘板に、マニホールドと金型間の温度差として表示されています。



---

**重要!**

温度範囲は、ホットランナシステムが適切なシーリング性能を得るうえで非常に重要です。そのため、指定された動作温度範囲を常に維持することが大切です。

---

銘板の詳細については、[1.7.1 項](#)を参照してください。

### 3.3 電気仕様

以下の情報については、電気回路図を参照してください。

- 温調ゾーン
- 各ヒータおよび熱電対の配線のマルチピンコネクタとピンの位置
- ヒータ配線の並列接続（該当時）
- 各ヒータのアンペア数、ワット数、抵抗
- キーピンの位置

#### 3.3.1 必要なコントローラ

ヒータに必要な温調ゾーンの数は、基本システムのサイズと要件によって決まります。

**危険!**

電気による危険 - 重傷、火事、電気コンポーネントの過負荷の危険。ヒータが必要とする定格電流よりも小さい定格のコントローラは使用しないでください。ホットランナのコネクタまたはケーブルよりも定格電流の大きいコントローラは使用しないでください。

制御の方式は、以下のどちらでもかまいません。

- 熱電対を使用してノズルチップの温度を検出する自動制御
  - 電力供給時間を ( 時間のパーセンテージで ) コントローラにより設定する手動制御
- 個々のノズルヒータへの給電をオン/オフするための配電箱がオプションで用意されています。

**注記:**

コントローラからヒータへの出力は、220 ~ 240 V、50 ~ 60Hz 単相に設定する必要があります。

### 3.3.2 ノズルヒータ

ノズルヒータは、個別またはゾーンごとに手動コントローラにより制御することができます。正しい回路構成については、電気回路図を参照してください。

### 3.3.3 マニホールドヒータ

マニホールドヒータは可能な限り互いに並列に接続され、単一のコントローラゾーンにより制御されています。回路はケーブルコネクタまたはマニホールドで閉じられます。

並列に接続されたすべてのヒータの総アンペア数が単一のコントローラゾーンの容量を超えている場合、ヒータは複数のゾーンで接続されます。

各ゾーンの熱電対は、別々のコントローラゾーンへ接続されます。

#### 3.3.3.1 予備の熱電対用配線

各マニホールドヒータゾーンの温度は、J タイプの熱電対により検出されます。

**注記:**

別タイプの熱電対も特別注文できます。

休止時間を最小限に抑えるため、各ゾーンに予備の熱電対がマルチピンコネクタのベース付近に配線されています。そのため、万一メインの熱電対が故障しても、金型を分解することなく簡単に予備の熱電対を接続することができます。故障した熱電対は、次回のメンテナンス時に交換できます。

また予備の熱電対は、メインの熱電対の温度検出機能を確認するために使用することもできます。



---

**注記:**

熱電対接続時には、電気配線図を参照して極性を確認してください。J タイプの熱電対では、白のワイヤが正 (+) で、赤のワイヤが負 (-) となります。このカラーコードは、ANSI に準拠しています。ただし北米以外の地域では、熱電対のカラーコードとワイヤの対応が異なっているために、表示温度も違ってくることがあります。

---

### 3.3.4 電力変動

ホットランナシステムは、電源電圧の変動に敏感です。ノズルヒータとマニホールドヒータの定格は、240 V です。(特定のアプリケーションでは 200 V)

---

**注記:**

ホットランナを取り付ける前に、必ず型締めの手順にあるホットランナの銘板を参照してください。銘板の詳細については、[1.7 項](#)を参照してください。

---

マニホールドヒータは常に熱電対によって制御されており、多少の電圧変動は補正されません。

ノズルヒータは、パーセンテージタイマによって制御されている場合、ヒータ出力は電圧変動の影響を直接受けます。たとえば電圧が 10% 低下すると、出力 (W) は約 20% 低下するため、ノズル温度がかなり低くなります。この場合、調節が必要です。

電源が不安定であることが判明している場合には、使用するコントローラに適した定格の自動電圧安定器を装備することをお勧めします。

---

## 3.4 推奨潤滑剤

ハスキーのホットランナの組立てとメンテナンスでは、以下の潤滑剤を使用することを推奨します。

---

**注記:**

以下の潤滑剤のみの使用を推奨します。指定以外の潤滑剤の使用について、ハスキーは責任を負いません。指定以外の潤滑剤を使用する場合、適合品と同等の品質であることを確認するのはユーザの責任です。

---

**注記:**

品質の劣る潤滑剤は、コンポーネントの早期磨耗を招くおそれがあります。

---



**警告!**

化学的危険 - ハスキー製装置に使用されている化学物質には潜在的に危険なものがあり、負傷や病気のおそれがあります。化学物質や危険な材料の保管、取り扱い、またはこれらを使用した作業を行う前に、該当する製品安全データシート (MSDS) をよく読んでその内容を理解し、推奨保護具を着用して、メーカーの指示に従ってください。

**注意!**

汚染の危険 - 潤滑剤やグリースを汚染するおそれがあります。異なる商品名の潤滑剤やグリースを混ぜないでください。潤滑剤やグリースを混合すると、潤滑剤やグリースが早期に劣化し、成形機の破損を招くおそれがあります。



**警告!**

有毒物による危険 - 死亡または重傷のおそれがあります。推奨潤滑剤の中には、有毒物質や摂取禁止添加剤を含んでいるものがあり、アメリカ農務省 (USDA) 等級 H1 (以前の AA) に基づく食品医薬品局 (FDA) 承認製品ではないことがあります。具体的な詳細については、潤滑剤のメーカーに問い合わせてください。

タイプ/説明	商品名	部品番号	数量	用途
非可動部用 グリース	Kem-A-Trix Fahrenheit 800 Bearing Gel	3936720	113 g (4 oz) チューブ	ガイドピン、アライメント ダウエル、ネジ頭部とネジ 部、Oリングシール <sup>[1]</sup>
		3936725	397 g (14 oz) グリースガンチュー ーブ	
高温焼付き 防止剤	Loctite Nickel Anti-Seize 771	5541918	225 g (8 oz) 缶	マニホールドに取り付けら れているネジ
保護スプレ ー	LPS 2 潤滑剤	1501808	566 g ( 20 oz ) ノン エーロゾルスプレ ー缶	ホットランナプレート
ネジ固着剤	Loctite 248	5541916	9 g ( 0.32 oz ) スティックのり	マニホールド固定ボルト

<sup>[1]</sup> 指定量を塗布のこと。詳細については、メンテナンス手順および組立図面を参照してください。

### 3.5 防錆剤

金型で使用する防錆剤は、以下の仕様に適合している必要があります。

タイプ	商品名
保護スプレー	LPS 2 保護スプレー

## 3.6 締付けトルク

締付けトルクは、組立図面に記載されています。

---

### 注意!

**機械的危険** - ホットランナ破損のおそれがあります。締付けトルクが不適切だと、装置破損のおそれがあります。締付けトルクについては、組立図面を参照してください。

---



## 第 4 章 取付けと取外し

本章では、ホットランナアセンブリの取付けと取外しを行う方法について説明します。



### 重要!

本章で説明する手順は、標準的なホットランナを想定したものであり、特殊なオプションなどは考慮していません。

### 4.1 吊上げとハンドリング

以下の手順では、安全にプレートおよびプレートアセンブリを吊り上げる方法について説明します。

#### 注意!

**機械的危険 - ホットランナ破損のおそれがあります。磁石を利用したリフティング装置でプレートを吊り上げないでください。これらの装置は、精密に研磨が施されたプレートを傷付けるおそれがあります。**



### 重要!

プレートの吊上げおよび移動の際は、安全を第一に考慮してください。必ず定期的に点検された適切なリフティング装置を使用し、このマニュアルで説明する推奨事項に従ってください。



### 重要!

すべての金型およびホットランナには、アセンブリ全体または個々のプレートを吊り上げるためのリフティング用のタップ穴があります。専用のリフティング装置(リフトバーとスイベルホイストリングを含む)は、必要な場合のみハスキーが提供します。このリフティング装置は金型/ホットランナアセンブリ専用で設計されています。ハスキーから専用のリフティング装置が提供された場合は、ハスキーが提供した専用のリフティング装置のみを使用してください。

#### 4.1.1 1つのリフトポイントを使用した吊上げおよびハンドリング

以下の手順では、1つのリフトポイントを使用してプレートを吊り上げて降ろす方法について説明します。

### 4.1.1.1 1つのリフトポイントを使用したプレートの倒し方

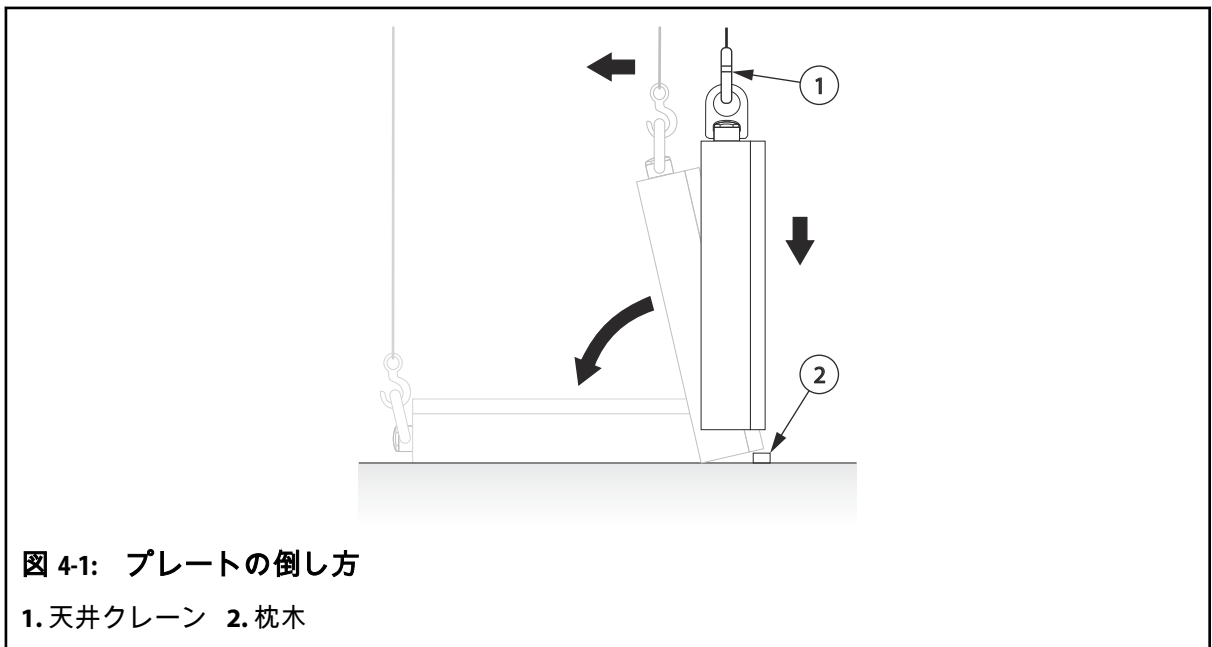
1つのリフトポイントを使用してプレートを作業面に正しく倒すには、以下の手順に従います。



**警告!**

挫傷に注意 - 死亡または重傷のおそれがあります。不適切なリフティング装置を使用すると、装置が破損して、死亡や負傷を招くおそれがあります。すべてのリフティング装置が適切な耐荷重性能を備え、安全に使用できる状態にあることを確認してください。

1. リフトバーまたはスイベルホイストリングを取り付けて、天井クレーンに取り付けます。
  - リフトバーを使用して吊り上げる方法については、[4.1.3 項](#)を参照してください。
  - スイベルホイストリングを使用して吊り上げる方法については、[4.1.4 項](#)を参照してください。
2. 作業面の上にプレートを吊り上げます。



3. プレートを倒す反対側の作業面に枕木を固定します。
4. 固定された枕木の端に、プレートをゆっくりと下ろします。
5. プレートの端が床に当たるまでそのままプレートをゆっくりと下ろします。
6. プレートを床に寝かせます。

### 4.1.1.2 1つのリフトポイントを使用したプレートの起こし方

寝かせた状態のプレートを1つのリフトポイントを使用して吊り上げる場合、プレートが垂直まで起きた瞬間にクレーンのスリングがたるむことがあります。その結果、プレートが反対側に倒れるおそれがあります。

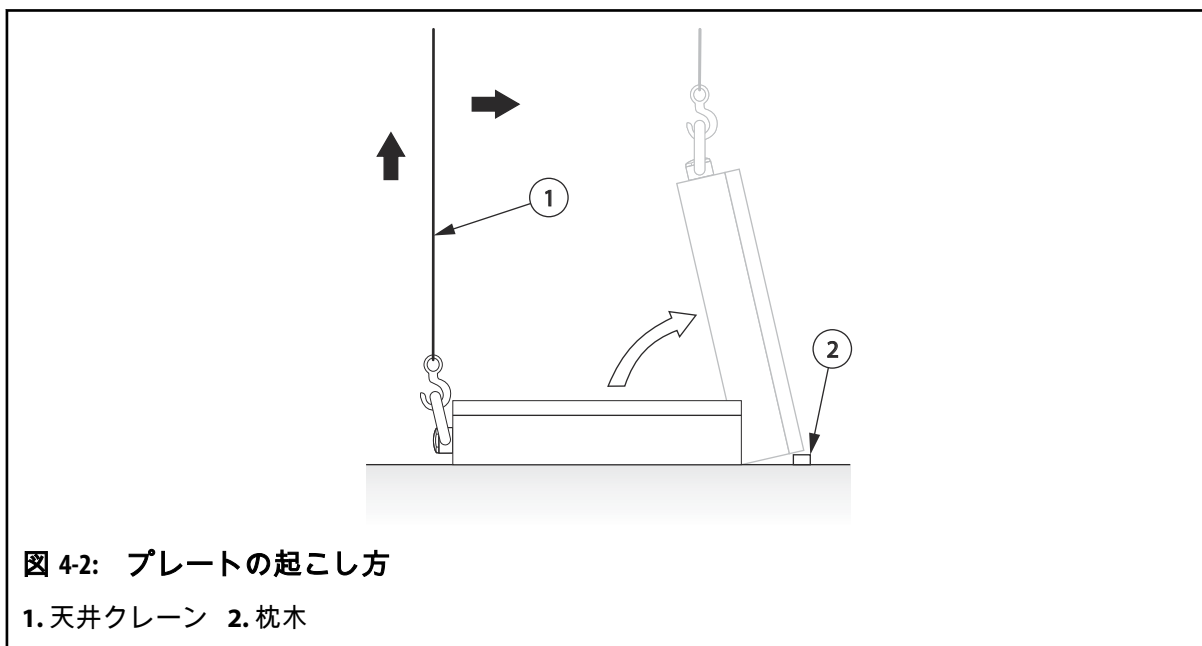
これを防ぐためには、以下の手順に従ってください。



**警告!**

挫傷に注意 - 死亡または重傷のおそれがあります。不適切なリフティング装置を使用すると、装置が破損して、死亡や負傷を招くおそれがあります。すべてのリフティング装置が適切な耐荷重性能を備え、安全に使用できる状態にあることを確認してください。

1. リフトバーまたはスイベルホイストリングを取り付けて、天井クレーンに取り付けます。
  - リフトバーを使用して吊り上げる方法については、[4.1.3 項](#)を参照してください。
  - スイベルホイストリングを使用して吊り上げる方法については、[4.1.4 項](#)を参照してください。
2. 枕木をプレートの脚部近くの作業面に固定します。これにより、プレートが中心からずれるのを防ぎます。



3. プレートを固定した枕木に載るまで慎重に吊り上げます。



**警告!**

打撲の危険 - 重傷のおそれがあります。吊上げ作業中のプレートは、枕木から離れた瞬間に振り子運動をする場合があります。吊上げはゆっくりと行い、揺れを抑えてください。負傷を防ぐため、周囲に人を近づけないでください。

4. スリングに負荷をかけた状態でプレートを吊り上げます。

**注意!**

機械的危険 - 装置破損のおそれがあります。プレートを保管する場合は、必ず垂直または水平位置で固定してください。プレートを他の物に立てかけないでください。

5. プレートが安定したら、安全な場所に移動して枕木を取り除きます。

### 4.1.2 複数のリフトポイントを使用した吊上げおよびハンドリング

複数のリフトポイントを使用してプレートを吊り上げるには、以下の手順に従います。

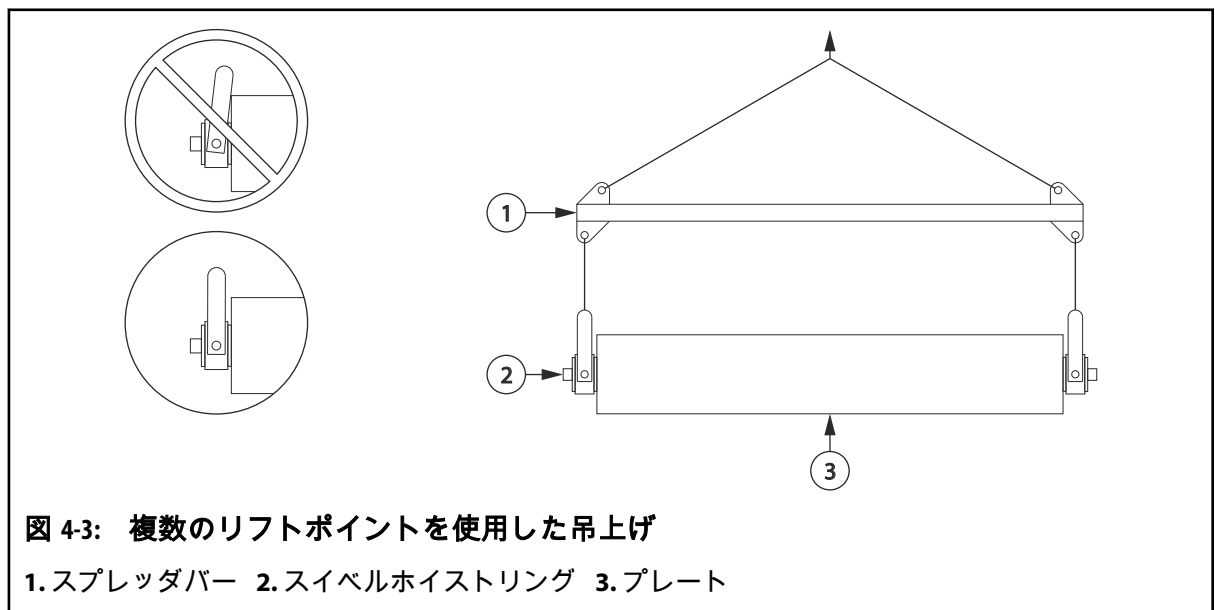


**警告!**

挫傷に注意 - 死亡または重傷のおそれがあります。不適切なリフティング装置を使用すると、装置が破損して、死亡や負傷を招くおそれがあります。すべてのリフティング装置が適切な耐荷重性能を備え、安全に使用できる状態にあることを確認してください。

1. スイベルホイストリングを所定のリフトポイントに取り付けます。プレートを垂直に吊り上げたときにバランスがとれるように、スイベルホイストリングは必ずプレートの両端に取り付けてください。

スイベルホイストリングを使用して吊り上げる方法については、[4.1.4 項](#)を参照してください。



2. スイベルホイストリングを天井クレーンに取り付けます。以下のいずれかの場合は、スプレッドバーを使用してください。
  - スイベルホイストリングのピボット角が 90°を超える場合。
  - スリングまたはチェーンの角度が 45°未満になる場合。
3. プレートを吊り上げて、安全な場所に移動します。



### 4.1.3 リフトバーを使用した吊上げ

リフトバーを使用してプレートおよびプレートアセンブリを正しく吊り上げるために、以下の手順に従ってください。

---

**注記:**

リフトバーの取り付け位置については、ホットランナに表示されている「Lift Bar Only」のマークまたは組立図面を参照してください。

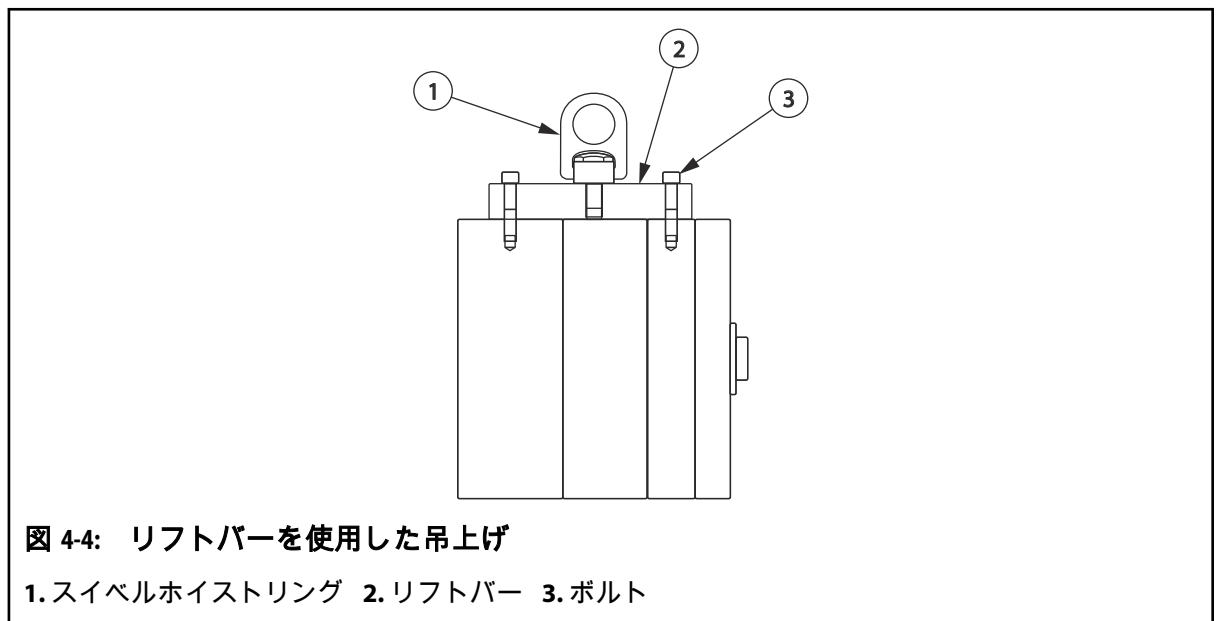
---

**注記:**

バーで吊り上げられる最大荷重は、ハスキーのリフトバーに刻印されています。ハスキーが提供していないリフトバーを使用する場合は、リフトバーが金型/ホットランナアセンブリの重量に対して適切な耐荷重性能を備えていることを確認してください。

---

1. コンポーネント上部のリフティングホールに、リフトバーを取り付けます。



2. ホイストリングを規定のトルク値で締め付けます。トルク要件については、[3.6 項](#)を参照してください。
3. 適切な天井クレーンをスイベルホイストリングに取り付け、プレートおよびプレートアセンブリを垂直に吊り上げます。
4. 金型とホットランナの使用中は、ハスキーが提供したリフティング装置一式をすぐに使用できる場所に保管してください。

### 4.1.4 スイベルホイストリングを使用した吊上げ

スイベルホイストリングを使用する場合は、以下の点に注意してください。

- スイベルホイストリングの取付け位置については、ホットランナに表示されている「Hoist Ring Only」のマークまたは組立図面を参照してください。

- 吊り上げる前にスイベルホイストリングが正しく締め付けられていることを確認します。
- 使用するスイベルホイストリングが、選択した迎え角でプレートまたはコンポーネントの重量を支えられることを確認してください。
- 定格荷重以上の荷重を吊り上げないでください。
- スリングの角度によっては、吊り上げる重量よりも大きな荷重がかかることがあります。重量 1000 kg (2000 lb) の物体を 2 点吊り、スリング角度 30°で吊り上げた場合、各ホイストリングに 1000 kg (2000 lb) の荷重がかかります。
- 取り付けした後、ホイストリングがすべての方向に回転および前傾することを確認してください。リングの側面が他の物体に接触してはいけません。
- 取り付けした後、操作中は、ハスキーが提供したリフティング装置一式をすぐに使用できる場所に保管しておいてください。
- センタープルホイストリングの U 字バーが開く方向または「てこ」になる方向に力が加わるフックやその他のリフティング装置は絶対に使用しないでください。
- ボルト類は推奨トルク値で締め付けてください。
- 衝撃を与えないでください。吊り上げる際には、徐々に力を加えてください。
- ホイストリングのブッシュと加工部品の表面の間にスペーサを入れないでください。
- 加工部品の表面は平坦でなければならず、ホイストリングのブッシュと完全に接触させてください。

メートル単位およびインチ単位のスイベルホイストリングが、ハスキー部品配送センターから入手できます。

他のメーカーから購入したスイベルホイストリングは、下記の仕様を満たさなければなりません。

表 4-1: スイベルホイストリングの標準仕様

カテゴリ	仕様
材質	4140 認定航空機品質
タイプ	鍛造ホイストリング
仕上げ	DOD-P-16232F 準拠のリン酸処理
安全係数	5:1
回転/前傾	前傾 180°、回転 360°
ネジ	ISO 261 および ISO 965 - 並目
表面	磁粉探傷検査 ( ASTM E709-80 )
認定	個別の合格証明書 ( 追跡可能なようにホイストリングにシリアル番号を記載のこと )

表 4-2: スイベルホイストリング ( メートル並目 ) の仕様

部品番号	定格荷重 <sup>[1]</sup>	締付けトルク	ネジ径	最小ネジ深さ	ピッチ
2761800	1050 kg (2315 lb)	37 N·m (27 lbf·ft)	M12	24	1.75

表 4-2: スイベルホイストリング (メートル並目) の仕様 (続き)

部品番号	定格荷重 <sup>[1]</sup>	締付けトルク	ネジ径	最小ネジ深さ	ピッチ
2770570	1900 kg (4189 lb)	80 N·m (59 lbf·ft)	M16	32	2.00
2502267	4200 kg (9259 lb)	311 N·m (229 lbf·ft)	M24	48	3.00
536013	7000 kg (15432 lb)	637 N·m (470 lbf·ft)	M30	60	3.50
2761801	11000 kg (24250 lb)	1085 N·m (800 lbf·ft)	M36	72	4.00
2761803	12500 kg (27558 lb)	1085 N·m (800 lbf·ft)	M42	84	4.50

<sup>[1]</sup> 任意の引張り角度 (0° (水平引張り) ~ 90° (垂直引張り)) での最小定格荷重

表 4-3: スイベルホイストリング (インチ UNC サイズ) の仕様

部品番号	定格荷重 <sup>[2]</sup>	締付けトルク	ネジ径	最小ネジ深さ	ピッチ
2732764	1130 kg (2500 lb)	38 N·m (28 lbf·ft)	1/2	1.0	13
2732765	2260 kg (5000 lb)	135 N·m (100 lbf·ft)	3/4	1.5	10
2760517	4530 kg (10000 lb)	310 N·m (229 lbf·ft)	1	2.0	8
2732766	6800 kg (15000 lb)	640 N·m (472 lbf·ft)	1 1/4	2.5	7
2732767	10880 kg (24000 lb)	1080 N·m (797 lbf·ft)	1 1/2	3.0	6

<sup>[2]</sup> 任意の引張り角度 (0° (水平引張り) ~ 90° (垂直引張り)) での最小定格荷重

## 4.2 取付け方法

各ホットランナは、特定の方法を使用して成形機に取り付けるように設計されています。以降の各項では、取付けに使用できるさまざまな方法を説明します。

### 4.2.1 直接ボルト止め

直接ボルト止め法では、ボルトを使用してホットランナを固定プラテンに取り付けます。ボルトは、ホットランナを通して固定プラテンのネジ穴に取り付けるか、固定プラテンを通してホットランナのネジ穴に取り付けます。

この方法では、ボルトが型開き力に耐えながら、最大負荷を支えることができます。

直接ボルト止め法を使用する際は、以下のガイドラインに従ってください。

- すべてのボルトに給脂してください。
- ボルトのサイズ、数量、および間隔は成形機に適したものである必要があります。

**注意!**

圧挫の危険 – 装置破損のおそれがあります。ホットランナを固定プラテンに固定するためのボルトは、特定の要件を満たしていなければなりません。組立図面で指定されているボルトだけを使用してください。これらのボルトを使用しなかった場合、装置が破損するおそれがあります。

- 必ず組立図面で指定されているボルトを使用します。
- まずホットランナの中心に最も近いボルトを締め、次いで外側に向かって締め付けます。

**注意!**

機械的危険 – 装置破損のおそれがあります。エアインパクトガンを使うと、トルクが強すぎてホットランナを傷めるおそれがあります。ホットランナの取付けには、トルクレンチだけを使用してください。

- ボルトの取付けおよびトルクを確認するには、トルクレンチを使用します。

## 4.2.2 クランピングによる固定

クランピングによる固定法では、クランプを使用してホットランナを固定プラテンに固定します。クランピングはボルトで固定プラテンに固定され、クランプによってホットランナを操作側および反操作側のクランプスロットに固定します。

この方法では、ホットランナが滑らないようにクランピングを正しく固定する必要があります。滑りが生じると、型閉じ時に金型が破損したり、金型やホットランナが固定プラテンから脱落したりする原因となります。

**警告!**

挫傷の危険 - 重傷、死亡、またはホットランナ破損のおそれがあります。クランピングがゆるみ、金型およびホットランナが固定プラテンから滑ったり、脱落したりするおそれがあります。クランピングのタイプ、数量、サイズ、および位置が、金型およびホットランナの取付けに充分であることを確認してください。

**重要!**

ハスキーでは、使用されたクランピング治具のタイプ、数量、サイズ、または位置に関して責任を負いません。また、ホットランナを成形機に固定する方法として、クランピングによる固定法は推奨しません。クランピング治具およびその取付けがホットランナを安全に固定する方法として適切であることを確認するのはユーザの責任です。

可能な限り、直接ボルト止め法を使用してください。詳細については、[4.2.1 項](#)を参照してください。

クランピングによる固定法を使用する際は、以下のガイドラインに従ってください。

- クランプを固定プラテンに固定するために使用するボルトが、締め付けられていることを確認します。
- 金型およびホットランナを安全に固定するには、十分な数のクランプを使用する必要があります。
- クランプは互いにできるだけ近い位置に配置する必要があります。
- 使用するクランプの数、位置、指定のトルク値については、クランプのメーカーに確認します。
- 必ず、降伏点が 690 MPa (100000 psi) 以上の高張力ネジを使用します。
- クランプは定期的に点検し、増締めします。

### 4.2.3 クイックモールドチェンジャとクランプシステム

取付けの詳細については、クイックモールドチェンジャまたはクランプシステムのメーカーが提供するドキュメントを参照してください。



#### 重要!

クイックモールドチェンジャやクランプシステムは、必ず成形機ロジックや保護インターロックシステムと適切にインターロックしてください。

## 4.3 ホットランナの取外しと取付け

以下の手順では、ホットランナの取外しと取付けを行う方法について説明します。

### 4.3.1 ホットランナの取付け



#### 重要!

ホットランナを、機械指令 2006/42/EC の規定および同規定を国内法令に置き換える規制に準拠しない機械では使用しないでください。

成形機にホットランナを取り付けるには、以下の手順に従います。

1. 成形機ノズルのオリフィスと半径が、ホットランナのスプールブッシュと一致しているか確認します。2つのシステムが一致していないと、成形の問題が発生するおそれがあります。
2. 型締めが最大デイト位置まで開いていることを確認します。
3. 成形機およびコントローラ（装備している場合）のロックアウト/タグアウトを実施します。詳細については、[2.5 項](#)を参照してください。

**注意!**

機械的危険 - 装置破損のおそれがあります。成形機の水平が正しく取れていないと、ホットランナの取付けが困難になり、コンポーネントの早期磨耗の原因となることがあります。ホットランナを取り付ける前に、成形機が水平であることを確認してください。

4. 成形機が水平で、プラテンが平行であることを確認します。詳細については、成形機メーカーのドキュメントを参照してください。

**注記:**

ホットランナの取付け時にキャビティプレートを取り付けることができます。

5. 必要に応じて、キャビティプレートを成形機に取り付けるか、取り外します。詳細については、6.6 項を参照してください。
6. 保護スプレーと綿ぼこりの出ない布を用いて、ホットランナと固定プラテンのすべての取付け面をクリーニングします。推奨する潤滑剤については、3.4 項を参照してください。  
中目の油砥石 ( 240 グリットの油砥石 ) を使用して、こびりついた汚れや傷、バリを除去します。
7. ホットランナ、固定プラテンのすべての取付け面に、保護スプレーをスプレーします。推奨する潤滑剤については、3.4 項を参照してください。
8. ホットランナのフィッティングと電気接続部に破損がないか点検します。必要に応じて、補修または交換します。

**警告!**

挫傷の危険 - 死亡または重傷のおそれがあります。不適切なリフティング装置を使用すると、装置が破損して、死亡や負傷を招くおそれがあります。すべてのリフティング装置が適切な耐荷重性能を備え、安全に使用できる状態にあることを確認してください。

9. ホットランナにリフトバーを取り付けて締め付けます。詳細については、4.1.3 項を参照してください。

**警告!**

挫傷の危険 - 死亡または重傷のおそれがあります。不適切なリフティング装置を使用すると、装置が破損して、死亡や負傷を招くおそれがあります。すべてのリフティング装置が適切な耐荷重性能を備え、安全に使用できる状態にあることを確認してください。

10. 天井クレーンをリフトバーに取り付け、ホットランナを金型エリアの上に吊り上げます。ロケットリングが固定プラテンの方を向いていることを確認します。
11. 金型エリアに成形機を下ろします。必要に応じてアセンブリを 90°回転させ、タイバーの間に収まるようにします。
12. ロケットリングをスプールノズルに合わせ、取付板を固定プラテンに配置します。

---

**注意!**

圧挫の危険 – 装置破損のおそれがあります。ホットランナを固定プラテンに固定するためのボルトは、特定の要件を満たしていなければなりません。組立図面で指定されているボルトだけを使用してください。これらのボルトを使用しなかった場合、装置が破損するおそれがあります。

13. 取付板を固定プラテンに固定します。それぞれの取付け方法については、[4.2 項](#)を参照してください。

14. 天井クレーンを外し、リフトバーを取り外します。

---

**注意!**

機械的危険 – 装置破損のおそれがあります。ホースを取り付ける場合は、エッジに触れて傷がつかないように取り回し、移動時や振動時にホース同士がこすれて破損しない場所に敷設してください。

15. ホットランナに冷却水ホースを接続します。

16. 付属のヒータケーブルおよび熱電対ケーブルを、ホットランナおよびコントローラの所定のポートに接続します。

---

**注意!**

機械的危険 – 装置破損のおそれがあります。ケーブルを取り付ける場合は、エッジに触れないように取り回し、ケーブル同士がこすれる場所や可動部品の近くに敷設しないでください。ケーブルを取り付ける場合は、エッジに触れないように取り回し、ケーブル同士がこすれる場所や可動部品の近くに取付けしないでください。

17. ケーブルは、可動部や鋭いエッジに接触することのないよう、必要に応じてクランプや結束具を用いて敷設してください。



---

**警告!**

有毒物による危険 - 死亡または重傷のおそれがあります。金型には、摂取すると有毒の防錆剤が塗布されている場合があります。食品用パッケージがこの防錆剤によって汚染されることのないよう、必ず防錆剤は完全に除去してください。すべての成形面を適切な成形面クリーナを用いてクリーニングするとともに、防錆剤が完全に除去されるまでは、成形品をすべて廃棄してください。

18. ホットランナにキャビティプレートが取り付けられている場合は、適切な成形面クリーナを使用して、キャビティプレートのすべての成形面から防錆剤を取り除きます。

19. ロックアウト/タグアウトをすべて解除します。詳細については、[2.5 項](#)を参照してください。

## 4.3.2 ホットランナの取外し

成形機からホットランナを取り外すには、以下の手順に従います。

1. 金型を開き、すべてのヒータをオフにします。

2. 冷却水を循環させて、ノズルとマニホールドが室温 ( 25 °C ( 77 °F ) 未満 ) になるまでホットランナを冷やします。これには、ホットランナのサイズにより 30 分から 4 時間程度かかります。
3. 成形機およびコントローラ ( 装備している場合 ) のロックアウト/タグアウトを実施します。詳細については、[2.5 項](#)を参照してください。
4. メンテナンス中にホースがゆるんだ場合の冷却水の漏れを最小限に抑えるため、冷却水ホースからすべての冷却水をパージします。詳細については、樹脂メーカーのドキュメントを参照してください。
5. ホットランナから、すべての冷却水ホースの接続を外します。
6. 金型およびホットランナから、すべての電気ケーブルとコネクタの接続を外します。

**警告!**

挫傷の危険 - 死亡または重傷のおそれがあります。不適切なリフティング装置を使用すると、装置が破損して、死亡や負傷を招くおそれがあります。すべてのリフティング装置が適切な耐荷重性能を備え、安全に使用できる状態にあることを確認してください。

7. ホットランナにリフトバーを取り付けて締め付けます。詳細については、[4.1.3 項](#)を参照してください。
8. 天井クレーンをホイストリングに取り付け、リフティングチェーンにわずかにテンションがかかるまでクレーンを上昇させます。
9. 取付板を固定プラテンから切り離します。この場合、反操作側、操作側の順に作業を行います。
10. ホットランナをクランプから吊り上げます。必要に応じてホットランナを 90°回転させ、タイバーの間に収まるようにします。

**警告!**

挫傷の危険 - 死亡または重傷のおそれがあります。吊り上げた荷の下で作業しないでください。負傷を防ぐため、安全ブロックを取り付けてください。

11. ホースフィッティングを保護するため、ホットランナの底部に脚を取り付けます。

**注意!**

機械的危険 - 装置破損のおそれがあります。ホットランナを保管する場合は、必ず垂直または水平位置で固定してください。アセンブリを他の物体に立てかけないでください。

**注意!**

機械的危険 - ホットランナ破損のおそれがあります。ホットランナを作業台の上などに水平に置く場合は、支持材の上に置く必要があります。ノズルチップ、スプルーブッシュ、または配線が破損するおそれがあります。

12. ホットランナを安全な場所に移動します。



## 第 5 章 始動および操作

本章では、ホットランナを安全に始動および操作する方法について説明します。成形機メーカーのドキュメントとともにこれらの指示に従ってください。

### 注記:

ホットランナがハスキー成形機に装着されている場合には、成形機メーカーのドキュメントに記載されている始動手順を参照してください。

ホットランナを始動するには、以下の手順を実施します。

手順	作業	参照
1	ホットランナの準備	5.1 項
2	金型、ホットランナおよび成形機の加熱	5.2 項
3	ホットランナに樹脂を充填	5.3 項
4	テスト成形品の生産	5.4 項



### 重要!

金型およびホットランナの取付けは、必ず成形を開始する前に資格のある作業者が行ってください。

### 5.1 ホットランナの準備

ホットランナの始動準備を行うには、以下の手順に従います。

1. 成形機およびコントローラ（装備している場合）のロックアウト/タグアウトを実施します。詳細については、2.5 項を参照してください。
2. 金型とホットランナが正しく取り付けられていることを確認します。
3. ヒータと熱電対が成形機またはコントローラに接続されていることを確認します。
4. 成形機に入っている樹脂のタイプが、ホットランナの銘板に記載されているタイプと同じであることを確認します。銘板の詳細については、1.7 項を参照してください。

**注意!**

機械的危険 - ホットランナ破損のおそれがあります。ホットランナの内部に水が漏れると、ノズルヒータが故障することがあります。ホットランナを始動する前に、すべての水分を取り除いてください。

5. 圧縮空気を使用して、ノズルチップおよびパーティングラインの周囲の水分を完全に除去します。
6. すべての安全ラッチが金型とホットランナから取り外されていることを確認します。
7. ロックアウト/タグアウトをすべて解除します。詳細については、[2.5 項](#)を参照してください。

## 5.2 ホットランナ、金型および成形機の加熱

ホットランナ、金型および成形機の温度を運転温度まで上げるには、次の手順で行います。

1. 乾燥機がオンになっており、所定の運転温度に調節されていることを確認します。(乾燥機が使用されている場合)
2. 冷却水装置がオンになっており、所定の運転温度に調節されていることを確認します。
3. 金型エンクロージャ除湿機、エアコンプレッサ、冷却水供給装置がオンになっていることを確認します。(これらの装置が使用されている場合)
4. 型締めユニットを最大シャットハイトまでゆっくりと開きます。
5. ホットランナの冷却システムをオンにします。

**警告!**

高温樹脂噴出の危険 - 死亡または重傷のおそれがあります。樹脂が過熱状態になると高圧ガスが発生し、急に解放されると樹脂が噴出することがあります。樹脂をオーバーヒートさせないでください。始動プロセスが中断した場合、すべてのバレルヒータをオフにし、射出ユニットを後退させて、成形機ノズルとスプルーブッシュの間でホットランナの残留樹脂圧力を逃がしてください。成形動作の長期中断時には、成形機メーカーおよび樹脂メーカーの指示に従って成形機を停止させてください。

6. 成形機のパレルヒータをオンにし、成形温度に達するまで、射出装置のサイズに応じて約 30 分から 1 時間 30 分待ちます。
7. コントローラをオンにします。(装備している場合)

**注意!**

機械的危険 - ホットランナ破損のおそれがあります。銘板に表示されている成形温度および金型の温度以外の温度では、絶対にホットランナを使用しないでください。樹脂漏れまたはコンポーネントの破損が生じるおそれがあります。

8. メインマニホールドヒータ、クロスマニホールドヒータ(装備している場合)、スプルーヒータ(装備している場合)の温度を銘板に記載されている溶融温度に設定します。銘板の詳細については、[1.7 項](#)を参照してください。

**警告!**

高温樹脂噴出の危険 - 死亡または重傷のおそれがあります。マニホールドヒータがオンの場合は、スプルーヒータ(装着している場合)をオンにする必要があります。これを怠ると、マニホールドで危険な圧カレベルが発生し、高温樹脂が突然噴出したりするおそれがあります。

9. メインマニホールドヒータ、クロスマニホールドヒータ(装着している場合)、スプルーヒータ(装着している場合)ゾーンをオンにします。ヒータが運転温度に到達するまで待ちます。予熱時間としてさらに 10 分以上待つて、樹脂を確実に成形温度にさせます。
10. メインマニホールドヒータとクロスマニホールドヒータ(装着している場合)が設定温度に達していることを確認してください。
11. トランスファーブッシュヒータ(装着している場合)ゾーンをオンにします。ヒータが運転温度に到達するまで待ちます。次に、予熱時間としてさらに 10 分以上待つて、樹脂を確実に成形温度にします。
12. 材料供給部を開口します。詳細については、樹脂メーカーのドキュメントを参照してください。

## 5.3 ホットランナの充填

ホットランナに樹脂を充填するには、次の手順を行います。

1. 型締めユニットを閉じ、型締め力をかけます。

**警告!**

高温樹脂噴出の危険 - 死亡または重傷のおそれがあります。高圧の熔融樹脂が、急に成形機のノズルから噴出することがあります。バレルまたはシューティングポットのパーキングの前に、必要な作業員以外の人成形機の周囲にいないか確認し、耐熱服、耐熱手袋、安全眼鏡、顔面マスクなどの保護具を着用してください。

2. 射出ユニットをパーキングにする。詳細については、成形機メーカーのドキュメントを参照してください。
3. 成形機ノズル、固定プラテンおよびパーキングカバーから残留物を取り除きます。詳細については、成形機メーカーのドキュメントを参照してください。
4. 成形機ノズルがスプルーブッシュに確実に着座したことを確認します。
5. 金型の操作前に、ノズルヒータをオンにし、運転温度に達するまで約 5~7 分待ちます。

**注意!**

機械的危険 - 装置破損のおそれがあります。樹脂を射出しない状態でノズルチップヒータを 10 分以上オンにしないでください。ノズルチップ部の樹脂が劣化します。

6. ノズルヒータを運転温度まで昇温させている間に、次の手順を行います。

- a. エクストルーダスクリューをオンにし、樹脂の可塑化を開始します。
  - b. **手順 2 ~ 手順 3** を繰り返します。
7. 成形機ノズルがスプールブッシュに確実に着座するまで、成形機ノズルを前進させます。

---

**注記:**

射出ピストンが射出ハウジングに接触する手前で停止すれば、ホットランナチャンネルに樹脂が正しく充填されています。

8. 射出ピストンが停止するまで樹脂をホットランナに射出します。ピストンは射出ハウジングに接触する前に停止する必要があります。ピストンが射出ハウジングに接触する場合は、もう一度樹脂を射出します。
9. 射出ピストンが停止したら、エクストルーダスクリューを始動し、エクストルーダスクリューが完全に後退することを確認します。

## 5.4 テスト成形品の生産

試射を行ってホットランナと成形機の設定および機能を確認するには、次の手順を行います。

1. ノズルヒータがタイムアウトしていないことを確認します。ノズルヒータがタイムアウトしている場合には、次の手順を行います。
  - a. ヒータをオンにして、運転温度に達するまで、約 5~7 分待ちます。
  - b. 射出ユニットをパージする。詳細については、成形機メーカーのドキュメントを参照してください。
  - c. 成形機ノズル、固定プラテンおよびパージカバーから残留物を取り除きます。詳細については、成形機メーカーのドキュメントを参照してください。
2. 型締めユニットを閉じ、型締め力をかけます。
3. 成形機ノズルがスプールブッシュに確実に着座したことを確認します。
4. 射出圧力を 70 bar (1000 psi) まで下げます。
5. すべてのエジェクタ機能をオフにして、成形機が自動的に成形品を排出しないようにします。
6. 成形機を標準運転モードで 1 回運転し、成形品を 1 セット作成します。
7. すべての成形品が正しく成形されていることを確認します。
8. エジェクタ機能を手動でコントロールして、成形品を排出します。
9. すべてのキャビティで成形品を成形する場合には、射出圧力を推奨値にリセットします。
10. 成形機を通常運転モードで 4 回運転し、成形品を作成します。これにより、樹脂内の空気を逃がします。
11. 成形品の最後のセットを目視点検し、成形品の品質を確認します。適正な品質の成形品が得られるまで、**手順 10** を繰り返します。
12. エジェクタ機能をオンにします。
13. 製品取出機をオンにします。( 装備している場合 )

14. 成形機を半自動モードで 10 回運転します。各サイクル中に、製品ハンドリング装置が成形品を適切にコンベアに移送することを確認します。( 装備している場合 )
15. 成形機で自動運転モードをオンにし、生産を開始します。



## 第 6 章 メンテナンス

本章では、ホットランナの保守整備に必要なメンテナンス作業について説明します。メンテナンス手順の全一覧については、[6.1 項](#)を参照してください。

---

### 注記:

特に指定のない限り、すべてのボルト、ネジ、フィッティングやその他のハードウェアは、ホットランナに固有な組立図面に示されているトルクで締め付けます。

---



### 警告!

負傷するおそれがあります。金型エリアに入るときは、火傷、擦過、聴覚、足、目、顔の危険、およびマニュアルに記載されているその他の手順の特有の危険から保護するために、個人用保護具を着用する必要があります。

---



### 警告!

化学的危険 - ハスキー製装置の点検整備に使用される化学物質には潜在的に危険なものがあり、負傷や病気の原因となるおそれがあります。化学物質や危険な材料の保管、取り扱い、またはこれらを使用した作業を行う前に、該当する製品安全データシート (MSDS) をよく読んでその内容を理解し、推奨保護具を着用して、メーカーの指示に従ってください。

---



### 重要!

本章で説明する手順は、標準的なホットランナを想定したものであり、特殊なオプションなどは考慮していません。

---

### 6.1 定期的なメンテナンスまたは臨時のメンテナンス

金型およびホットランナの使用期間全体をとおして、さまざまなシステムおよびコンポーネントで、定期的な、または臨時の点検および整備保守を実施する必要があります。

メンテナンス手順は、次の 2 種類に分けることができます。

- 予防メンテナンス手順。定期的に行います。
- サービス手順。必要に応じて行います。

## 6.1.1 予防メンテナンス

このメンテナンス手順は、金型およびホットランナの推奨予防メンテナンスプログラムに記載されている場合に実行する必要があります。

間隔	サイクル数	作業内容	参照
半年ごと	800,000	ホットランナヒータのテスト	6.5 項
12 ヶ月ごと	1,600,000	マニホールプレートからの余分な樹脂の除去	6.21 項

## 6.1.2 サービス手順

以下の手順は、必要な場合のみ実行します。

手順	参照
熱電対の配線の調節方法	6.18 項
樹脂の色の変更	6.2 項
ノズルおよびスプルーヒータ ( 装備している場合 ) のリード線の延長	6.3 項
プリロードの測定	6.4 項
断熱ゲートバブルの取外し	6.14 項
ホットランナからの樹脂の除去	6.20 項
マニホールプレートからの樹脂の除去	6.21 項
ノズルヒータの取外し/取付け	6.12 項
ノズルハウジングの取外し/取付け	6.11 項
ノズルチップインシュレータの取外し/取付け	6.13 項
ノズルチップの取外し/取付け	6.10 項
取付板の取外し/取付け	6.7 項
キャビティプレートの取外し/取付け	6.6 項
センタープレートの取外し/取付け ( 装備している場合 )	6.8 項
マニホルドの取外し/取付け	6.9 項
スプルーブッシュの取外し/取付け	6.16 項
スプルーヒータの取外し/取付け ( 装備している場合 )	6.15 項
トランスファーブッシュの取外し/取付け ( 装備している場合 )	6.17 項



手順	参照
エアプラグとウォータープラグの取外し	6.19 項

## 6.2 樹脂の色の変更

樹脂の色を変更するには、以下の手順に従います。

1. 成形機およびコントローラ（装備している場合）のロックアウト/タグアウトを実施します。詳細については、[2.5 項](#)を参照してください。
2. 元の樹脂を材料供給装置から完全に除去します。
3. 成形品によりますが、以下のいずれかを材料供給装置に追加して、必要なクリーニング時間を短縮します。
  - パージ用コンパウンド
  - 自然色の（着色されていない）樹脂
  - 新しく着色された樹脂
4. ロックアウト/タグアウトをすべて解除します。詳細については、[2.5 項](#)を参照してください。
5. 成形機の電源を入れ、コントローラをオンにします。（装備している場合）



### 警告!

高温の樹脂の噴出の危険 – 重傷のおそれがあります。高圧の熔融樹脂が、急に成形機のノズルから噴出することがあります。射出ユニットのパージ前に、必要な作業員以外の方が成形機の周囲にいないか確認し、耐熱服、耐熱手袋、安全眼鏡、顔面マスクなどの保護具を着用してください。

6. 前の色が完全に除去されるまで、射出ユニットでパージします。この手順については、成形機メーカーのドキュメントを参照してください。
7. 射出速度を部位で許容される最大値まで上げます。
8. 保圧時間と冷却時間を部位で許容される最小値まで下げます。
9. ホットランナのノズルチップ、マニホールド、およびスプールの温度を 20 ~ 30 °C (68 ~ 86 °F) 上げます。
10. [手順 3](#) を繰り返して、必要に応じて材料供給装置を補充します。
11. 前の色が完全に除去されるまで、一連のテスト成形品を生産します。
12. 色の変更が完了したら、ノズルチップ、マニホールド、およびスプールの温度を 20 ~ 30 °C (68 ~ 86 °F) 下げます。
13. 保圧時間、冷却時間、および射出速度を元の値に戻します。
14. 材料供給装置に新しい樹脂を充填します。

## 6.3 ノズルおよびスプールヒータのリード線の延長

以下の手順では、ノズルおよびスプールヒータのリード線継ぎ合わせ用キット ( P/N 4047310 ) を取り付けて、ノズルおよびスプールヒータの配線の長さを延長する方法について説明します。このキットは、配線のリード線の長さが足りずに電気コネクタに届かないシステムで必要な場合があります。



### 重要!

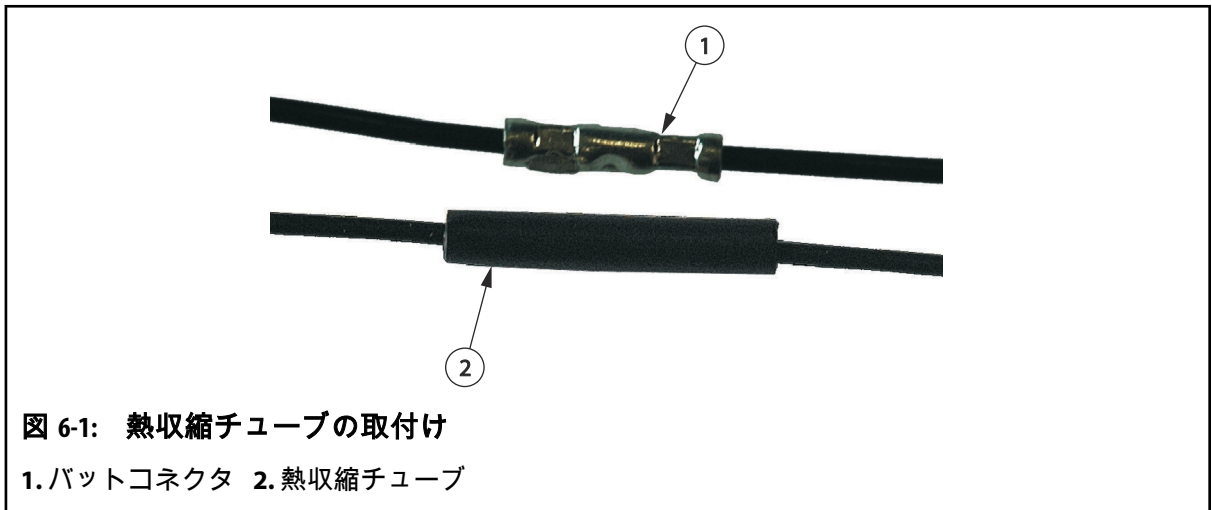
以下の手順は、ノズルおよびスプールヒータの標準のリード線の長さでは充分ではない場合にのみ使用します。

この手順は、熱電対のリード線を延長する目的には使用できません。熱電対ワイヤを継ぎ合わせると、温度の読み取り値が誤って表示されたり異常な値になったりします。

必要な場合は、長めのリード線が付いた標準の熱電対を利用できます。

キットを取り付けるには、以下の手順に従います。

1. 部品の配線およびキットで提供された配線の端を、両方の配線のリード線が 6 mm (0.2 in) 露出するまで剥がします。
2. 熱収縮チューブをバットコネクタの上にスライドさせます。バットコネクタがチューブの中央に配置されていることを確認します。



3. リード線が見えなくなるまで、配線をバットコネクタの両端に挿入します。

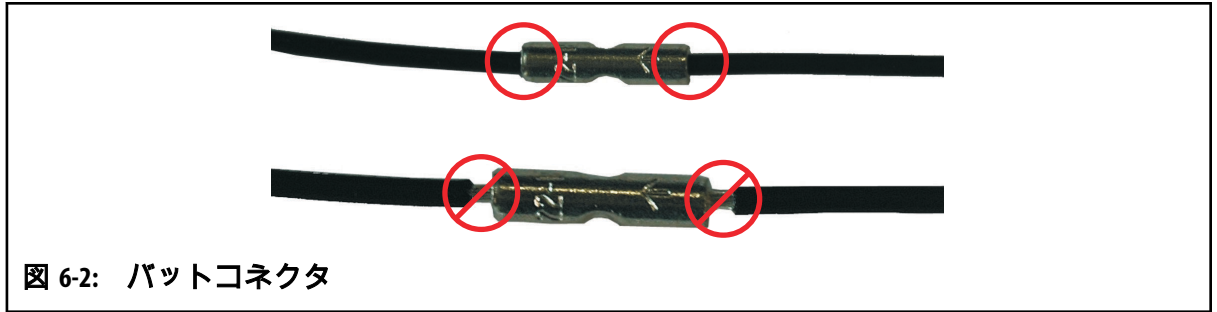


図 6-2: バットコネクタ

4. 圧着ツールを使用して、バットコネクタの端を1つずつ圧着させます。
5. ヒートガンを使用してチューブを収縮させます。
6. チューブがリード線の絶縁体と接触するように、熱収縮チューブの端をシールします。

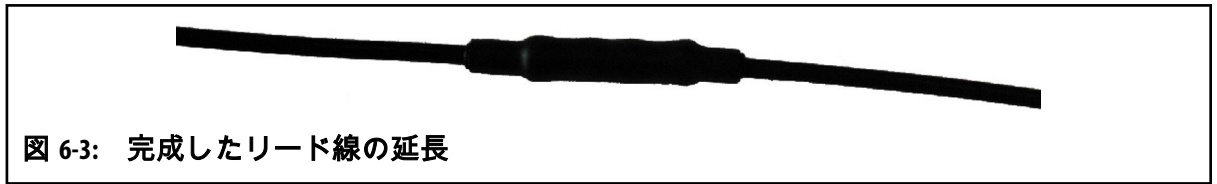


図 6-3: 完成したリード線の延長

## 6.4 プリロードの測定

プレートを組み立てる前に、ホットランナのさまざまな部分でプリロードの測定を実施し、検証する必要があります。また、測定はホットランナが室温 (25 °C (77 °F) 未満) の状態で実施する必要があります。プリロードの測定値が許容誤差の範囲内でない場合は、プレート、バックアップインシュレータおよびノズルスタックが破損するおそれがあります。



### 重要!

プリロードを一定に保つため、プリロードは常にホットランナの複数の部分で測定してください。

適切なプリロードを維持することで、溶けた樹脂がホットランナの内部で漏れることを防ぐことができます。

必要に応じて以下の手順を実行し、マニホールドおよびクロスマニホールド ( 装備している場合 ) のプリロードを求めます。

手順	参照
マニホールドのプリロードの測定	<a href="#">6.4.1 項</a>
ツープレート式のクロスマニホールド ( 装備している場合 ) のプリロードの測定	<a href="#">6.4.2 項</a>
スリープレート式のクロスマニホールド ( 装備している場合 ) のプリロードの測定	<a href="#">6.4.3 項</a>

## 6.4.1 マニホールドのプリロードの測定

マニホールドのプリロードを測定するには、以下の手順に従います。

### 注意!

**機械的危険 - ホットランナ破損のおそれがあります。マニホールド押えボルトまたはクロスマニホールド押えボルトを締め付けて、プリロード値を下げないでください。プリロードの測定を実施する前に、マニホールド押えボルトおよびクロスマニホールド押えボルトを手で締め付けた後、反時計回りに 4 分の 1 回転だけ回す必要があります。**

1. バックアップインシュレータの高さを組立図面から求めます。この値を、測定値「A」として記録します。
2. デプスゲージを使用して、マニホールドプレートの上からマニホールドの表面までの距離を測定します。この値を、測定値「B」として記録します。

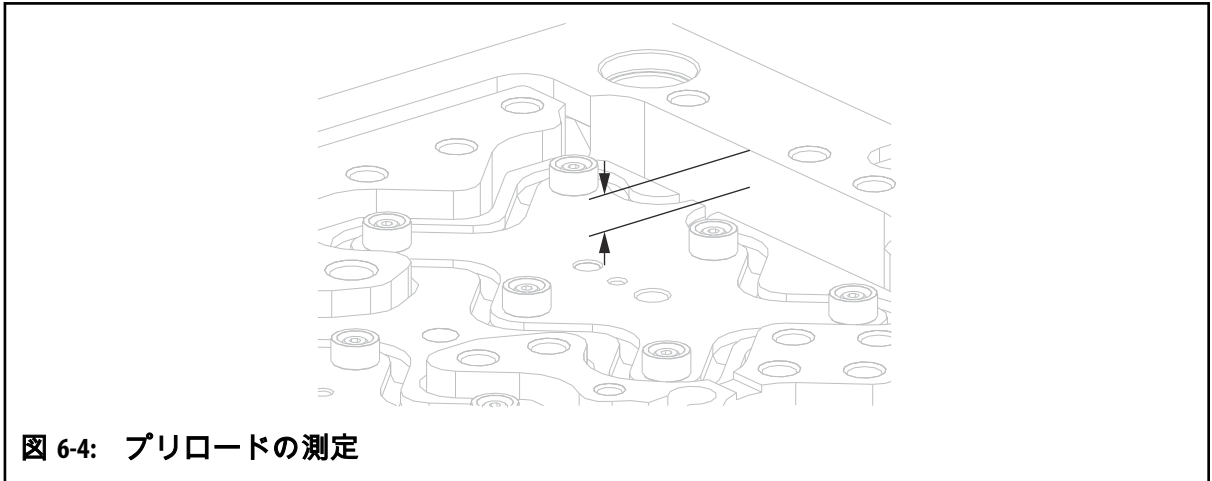


図 6-4: プリロードの測定

3. 次の計算を完了して、プリロードを求めます。  
 $A - B = \text{プリロード}$
4. クロスマニホールドのその他すべての角で手順 1 ~ 手順 3 を繰り返し、プリロード測定値が同じであることを確認します。
5. プリロード値を、組立図面のチップチャートに掲載されている C または C1 寸法値と比較します。

測定されたプリロードが、チップチャートで示されている許容誤差の範囲内でない場合は、すべての測定値を確認し、アセンブリに障害物や異物がないか確認します。プリロード測定値が許容誤差の範囲内になるまで、手順 1 ~ 手順 5 を繰り返します。

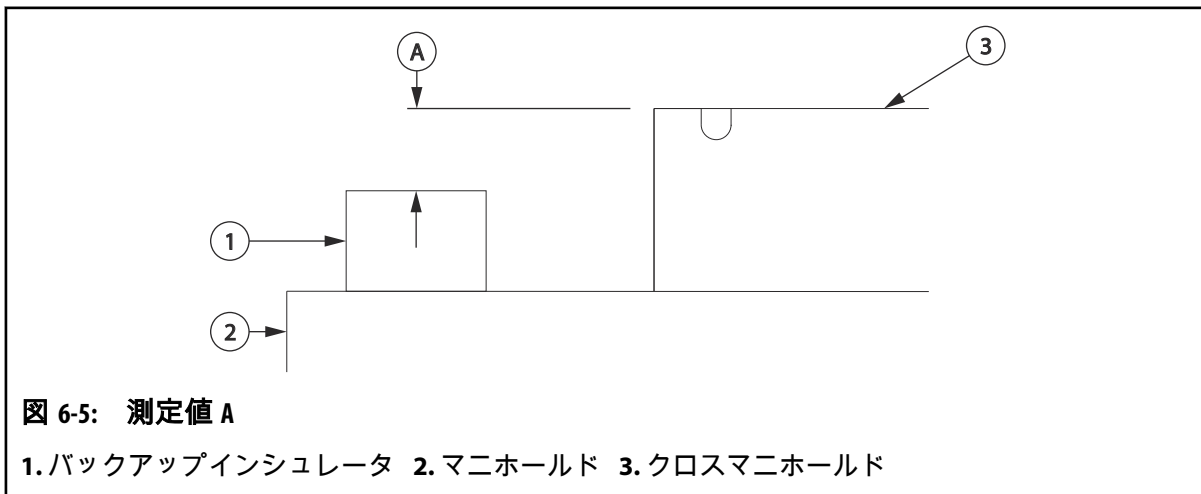
## 6.4.2 ツープレート式のクロスマニホールドのプリロードの測定 ( 装備している場合 )

クロスマニホールドのプリロードを測定するには、以下の手順に従います。

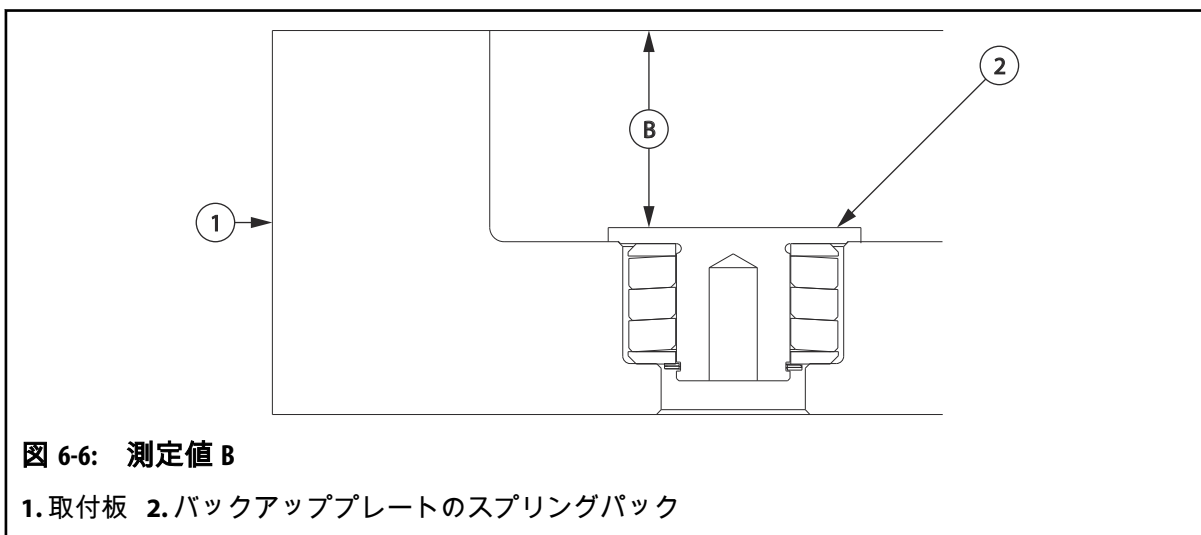
**注意!**

**機械的危険** - ホットランナ破損のおそれがあります。マニホールド押えボルトまたはクロスマニホールド押えボルトを締め付けて、プリロード値を下げないでください。プリロードの測定を実施する前に、マニホールド押えボルトおよびクロスマニホールド押えボルトを手で締め付けた後、反時計回りに 4 分の 1 回転だけ回す必要があります。

1. デプスゲージを使用して、クロスマニホールドの上面からバックアップインシュレータの上面までの距離を測定します。この値を、測定値「A」として記録します。



2. 取付板が、ポケットを上に向けた状態で作業台に載せられていることを確認します。
3. デプスゲージを使用して、取付板の上面からバックアッププレートのスプリングバックが接触するボア内の面までの距離を測定します。この値を、測定値「B」として記録します。



4. 次の計算を完了して、プリロードを求めます。  
 $A - B = \text{プリロード}$
5. クロスマニホールドのその他すべての角で手順 1 ~ 手順 4 を繰り返し、プリロード測定値が同じであることを確認します。

6. プリロードの測定値を、組立図面のチップチャートに掲載されている C2 寸法値と比較します。

測定されたプリロードが、チップチャートで示されている許容誤差の範囲内でない場合は、すべての測定値を確認し、アSEMBリに障害物や異物がないか確認します。プリロード測定値が許容誤差の範囲内になるまで、手順 1 ~ 手順 6 を繰り返します。

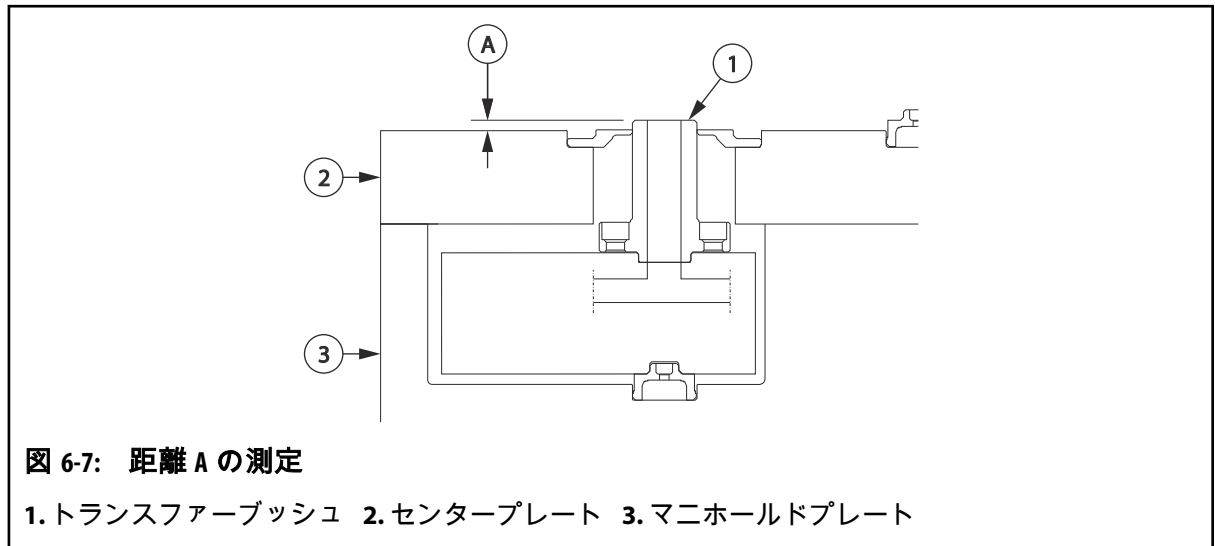
### 6.4.3 スリープレート式のクロスマニホールドのプリロードの測定 ( 装備している場合 )

クロスマニホールドのプリロードを測定するには、以下の手順に従います。

**注意!**

**機械的危険 - ホットランナ破損のおそれがあります。マニホールド押えボルトまたはクロスマニホールド押えボルトを締め付けて、プリロード値を下げないでください。プリロードの測定を実施する前に、マニホールド押えボルトおよびクロスマニホールド押えボルトを手で締め付けた後、反時計回りに 4 分の 1 回転だけ回す必要があります。**

1. デプスゲージを使用して、トランスファーブッシュの上部からセンタープレートの上面までの距離を測定します。この値を、測定値「A」として記録します。



2. デプスゲージを使用して、取付板の上面からバックアッププレートのスプリングパックが接触するボア内の面までの距離を測定します。この値を、測定値「B」として記録します。

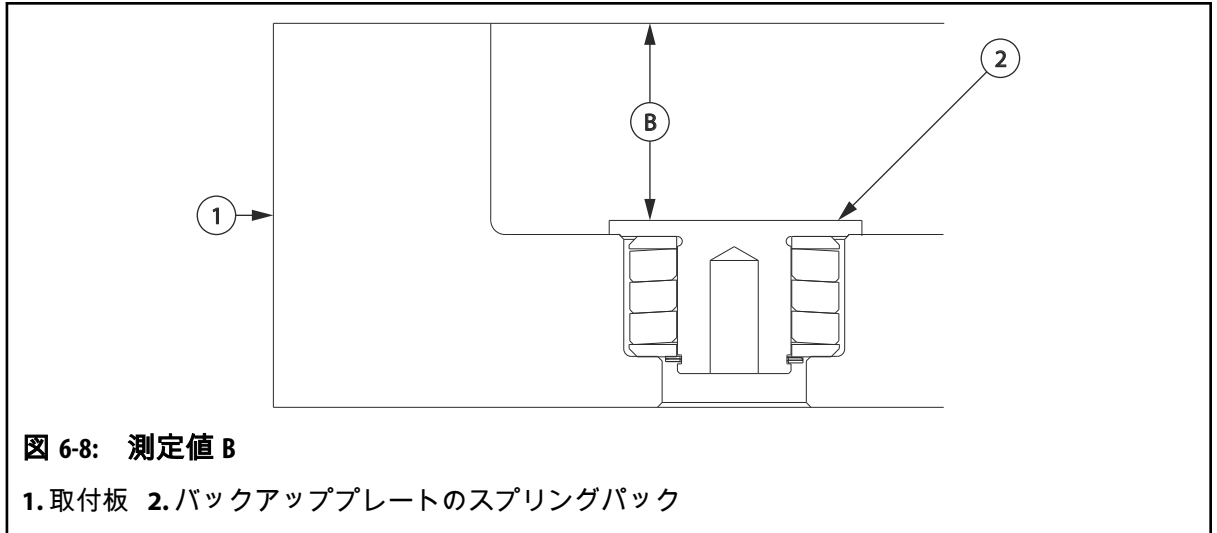


図 6-8: 測定値 B

1. 取付板 2. バックアッププレートのスプリングパック

3. センタープレートの肉厚を測定し、この値を、測定値「C」として記録します。
4. 組立断面図のチップチャートに示されたクロスマニホールドとトランスファーブッシュの間の冷間時のクリアランスを求めます。詳細については、6.4.1 項を参照してください。この値を、測定値「D」として記録します。
5. 次の計算を完了して、プリロードを求めます。  

$$A - (B + C + D) = \text{プリロード}$$
6. クロスマニホールドのその他すべての角で手順 1 ~ 手順 5 を繰り返し、プリロード測定値が同じであることを確認します。
7. プリロードの測定値を、組立図面のチップチャートに掲載されている C2 寸法値と比較します。

測定されたプリロードが、チップチャートで示されている許容誤差の範囲内でない場合は、すべての測定値を確認し、アセンブリに障害物や異物がないか確認します。プリロード測定値が許容誤差の範囲内になるまで、手順 1 ~ 手順 7 を繰り返します。

## 6.5 ヒータのテスト

ヒータが正常に機能しているかどうかを確認するには、以下の手順に従います。

1. ヒータを室温またはそれに近い温度にし、テスターを使用して、ヒータの抵抗値を測定します。必要な抵抗値については、電気回路図を参照してください。  
 すべてのヒータの標準許容差は±15%です。



### 重要!

ヒータによくある問題としては、絶縁体の吸湿性に起因する湿気の吸収という問題があります。外装と芯線間の絶縁抵抗が低い (10KΩ未滿) ヒータは、乾燥が不十分なことがあるため、乾燥させてから使用してください。詳細については、ハスキー株式会社までお問い合わせください。

2. テスターを使用して、各リード線からアースまでの抵抗値を計測します。リードからアースまでの測定値が 100K $\Omega$  未満の場合は、アースに短絡していることを示します。計測値が 100K $\Omega$  ~ 1M $\Omega$  の場合、ヒータの乾燥が不十分である可能性が高いものと考えられます。

計測値が 1M $\Omega$  より大きい場合は、良好な状態を示します。

---

**注記:**

測定値が低い場合、ワイヤが挟まれていたり、ヒータエレメントが破損していたりする可能性があります。まずワイヤを点検し、リード線が挟まれていたり破損したりしていないか点検してください。ヒータワイヤの継ぎ合わせは可能ですが、これは適格な電気技術者だけが行ってください。この継ぎ合わせでは、水による短絡を防ぐため、内側が接着剤付きの層の 2 層熱収縮チューブを使用してください。熱収縮チューブは、150 °C (203 °F) 以上で収縮するものを使用してください。

---

**注記:**

抵抗値の詳細については、電気回路図を参照してください。

---

## 6.6 キャビティプレートの取付け取外し

キャビティプレートを取り外すことで、配線、ノズルチップ、ノズルヒータ、ゲートにアクセスできるようになります。キャビティプレートは、金型およびホットランナアセンブリが成形機または作業台に載った状態で取り外すことができます。

---

**注意!**

シール面破損のおそれがあります。シール面の破損を防ぐため、キャビティプレートの取外しまたは取付けは、ホットランナノズルが室温 (25 °C または 77 °F 未満) のときに実行してください。

---

### 6.6.1 作業台でのキャビティプレートの取外し

アセンブリが作業台に載っている状態でホットランナからキャビティプレートを取り外すには、以下の手順に従います。

---

**注記:**

以下の手順では、天井クレーンを使用する必要があります。吊上げおよびハンドリングの方法については、[4.1 項](#)を参照してください。

---

1. 成形機からホットランナおよびキャビティプレートアセンブリを取り外し、ノズルを上に向けて作業台の上に載せます。詳細については、[4.3 項](#)を参照してください。



**注意!**

機械的危険 - ノズルシール面破損のおそれがあります。キャビティプレートを取り外す前に、必ずノズルチップの温度が室温 (25 °C (77 °F) 未満) まで冷やされていることを確認してください。温度が高すぎると、ノズルシール面が破損するおそれがあります。

2. キャビティプレートをホットランナに固定しているネジを取り外します。

**警告!**

挫傷の危険 - 死亡または重傷のおそれがあります。不適切なリフティング装置を使用すると、装置が破損して、死亡や負傷を招くおそれがあります。すべてのリフティング装置が適切な耐荷重性能を備え、安全に使用できる状態にあることを確認してください。

3. キャビティプレートに示されている所定のリフトポイントに、ホイストリングを取り付けます。

**注意!**

機械的危険 - 金型およびホットランナ破損のおそれがあります。アライメントダウエルから抜けるまで、キャビティプレートをゆっくりと吊り上げます。キャビティプレートやアライメントダウエルが破損するおそれがあります。

4. 天井クレーンをホイストリングに取り付け、キャビティプレートを吊り上げます。キャビティプレートを分離しやすくするために、プレートとホットランナの間のプライスロットを使用してください。

**警告!**

挫傷の危険 - 死亡または重傷のおそれがあります。吊り上げた荷の下で作業しないでください。負傷を防ぐため、安全ブロックを取り付けてください。

5. ホースフィッティングを保護するため、キャビティプレートの底部に脚を取り付けます。( 装備している場合 )
6. キャビティプレートを作業エリアの外へ移動します。プレートは、プレートが落下したり倒れたりしない場所に保管します。
7. ノズルチップインシュレータが装着されている場合は、ノズルチップまたはキャビティプレートから取り外します。詳細については、[6.13 項](#)を参照してください。
8. ノズルチップまたはキャビティプレートのゲートインサートの断熱ゲートバブルを取り外します。詳細については、[6.14 項](#)を参照してください。

## 6.6.2 作業台でのキャビティプレートの取付け

アセンブリが作業台上に載っている状態でホットランナにキャビティプレートを固定するには、以下の手順に従います。

**注記:**

以下の手順は、キャビティプレートが 6.6.1 項の説明に従って、取り外されていることを前提としています。

**注記:**

以下の手順では、天井クレーンを使用する必要があります。吊上げおよびハンドリングの方法については、4.1 項を参照してください。

**注意!**

**機械的危険 - ホットランナ破損のおそれがあります。取り付けの前に、すべてのバルブシステムを開位置にしておく必要があります。**

1. ノズルチップが上を向いた状態で、ホットランナが作業台上に載せられていることを確認します。ホットランナは、必ず 2 つのブロックで支えてください。
2. ノズルとキャビティプレートのシーリング直径部が清潔で、バリやオイルが付着していないことを確認します。

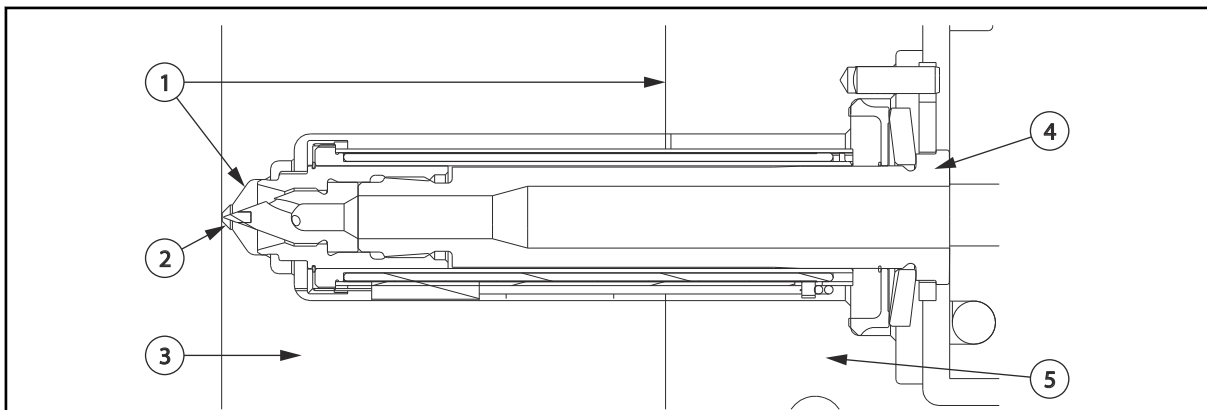


図 6-9: キャビティおよびノズルのシーリング直径部

1. ノズルおよびキャビティプレートのシーリング直径部
2. ゲートバブル
3. キャビティプレート
4. ノズルハウジング
5. マニホールドプレート

3. ホットランナのアライメントダウエルに非可動部用グリースを塗布します。推奨する潤滑剤についての情報は、3.4 項を参照してください。
4. ノズルチップインシュレータを各ノズルチップに取り付けます。( 装備している場合 ) 詳細については、6.13 項を参照してください。



**警告!**

**挫傷の危険 - 死亡または重傷のおそれがあります。不適切なリフティング装置を使用すると、装置が破損して、死亡や負傷を招くおそれがあります。すべてのリフティング装置が適切な耐荷重性能を備え、安全に使用できる状態にあることを確認してください。**

5. キャビティプレートに示されている所定のリフトポイントに、ホイストリングを取り付けます。
6. 天井クレーンをホイストリングに取り付け、キャビティプレートを吊り上げ、ホットランナの上まで移動します。

**重要!**

キャビティプレートをホットランナへ組み付ける際に、ノズルチップおよびワイヤを傷付けないよう特に注意してください。キャビティプレートは、抵抗なくホットランナとはめ合わせることができます。抵抗が感じられる場合は、プレートを取り外し、何かと干渉していないか点検してください。

**注意!**

**機械的危険 – 装置破損のおそれがあります。プレートを無理にはめ込もうとしないでください。ノズルチップおよびワイヤに重大な損傷が生じるおそれがあります。**

**注意!**

**機械的危険 - 金型およびホットランナ破損のおそれがあります。キャビティプレートをホットランナに接続する前に、必ずノズルとマニホールドが室温 (25°C (77°F) 未満) まで下がっていることを確認してください。金型が高温だと、ノズルやキャビティプレートのシーリング直径部がひどく破損するおそれがあります。**

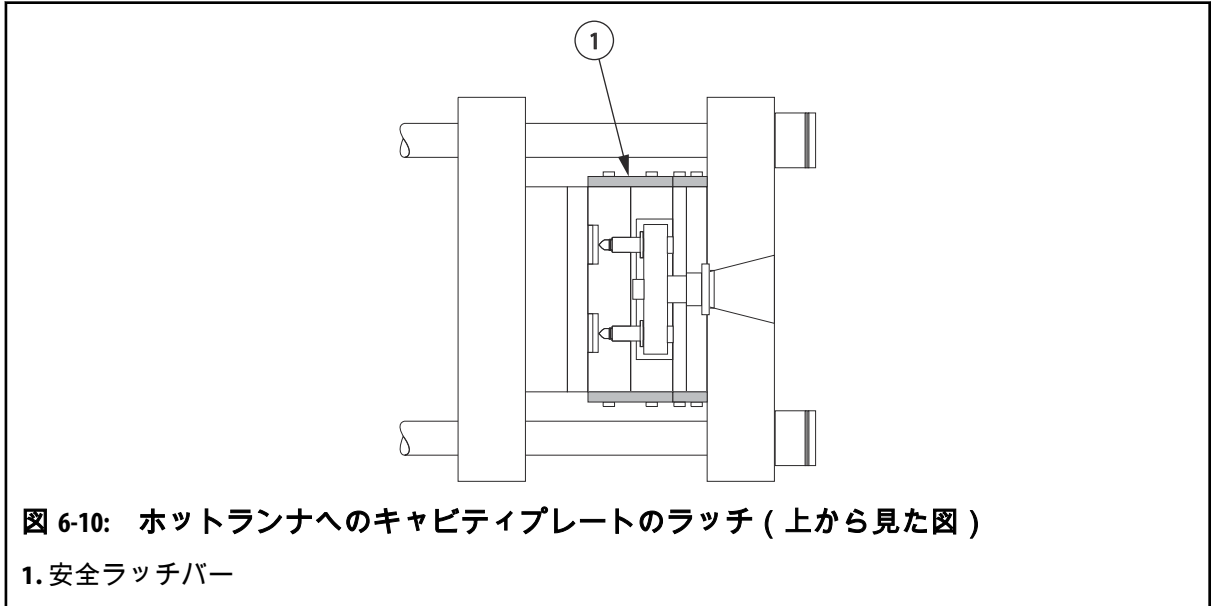
7. キャビティプレートをアライメントダウエルに合わせ、ホットランナにプレートを下ろします。配線溝の電線が、型閉じ中にプレート間に挟まれないことを確認します。
8. 天井クレーンを外し、ホイストリングを取り外します。
9. アセンブリの両側で、キャビティプレートとホットランナの間に安全ラッチバーを取り付けます。必ず 2 本以上の安全ラッチバーを使用してください。
10. キャビティプレートをホットランナに固定するネジを取り付け、指定されているトルク値で締め付けます。トルク要件については、メーカーのドキュメントを参照してください。
11. 抵抗計を使用して電気回路を点検し、取付け時に破損したワイヤがないことを確認します。各ゾーンについては、電気配線図を参照してください。

## 6.6.3 成形機でのキャビティプレートの取外し

アセンブリが成形機内にある状態でホットランナからキャビティプレートを取り外すには、以下の手順に従います。

1. 冷却水を循環させて、ホットランナノズルとマニホールドが室温になるまで金型を冷やします。(25°C (77°F) 未満) これには、ホットランナのサイズにより 30 分から 4 時間程度かかります。
2. 型締めユニットを開きます。
3. 成形機およびコントローラ ( 装備している場合 ) のロックアウト/タグアウトを実施します。詳細については、[2.5 項](#) を参照してください。

4. メンテナンス中にホースがゆるんだ場合の冷却水の漏れを最小限に抑えるため、冷却水ホースからすべての冷却水をパージします。詳細については、樹脂メーカーのドキュメントを参照してください。
5. アセンブリの両側で、キャビティプレートとホットランナの間に安全ラッチバーを取り付けます。必ず 2 本以上の安全ラッチバーを使用してください。



### 注意!

**機械的危険 - ノズルシール面破損のおそれがあります。キャビティプレートを取り外す前に、必ずノズルチップの温度が室温 25°C (77°F) 未満まで冷やされていることを確認してください。温度が高すぎると、ノズルシール面が破損するおそれがあります。**

6. キャビティプレートをホットランナに固定しているネジを取り外します。
7. ロックアウト/タグアウトをすべて解除します。詳細については、[2.5 項](#) を参照してください。
8. 型締めの開閉速度を遅くします。
9. 型締めユニットをゆっくりと閉じます。
10. 成形機およびコントローラ ( 装備している場合 ) のロックアウト/タグアウトを実施します。詳細については、[2.5 項](#) を参照してください。
11. 安全ラッチバーをすべて取り外します。

### 注意!

**機械的危険 - 成形機、金型、およびホットランナ破損のおそれがあります。キャビティプレートに取り付けられているホースが、ラッチ作業によって破損しないだけの長さを有していることを確認します。場合によっては、システム内の残留圧力を逃がしてから、ホースを切り離す必要があります。**

12. アセンブリの両側で、キャビティプレートとコアプレートとの間に安全ラッチバーを取り付けます。必ず 2 本以上の安全ラッチバーを使用してください。

13. ロックアウト/タグアウトをすべて解除します。詳細については、[2.5 項](#)を参照してください。

---

**注意!**

**機械的危険 - 金型およびホットランナ破損のおそれがあります。** キャビティプレートホットランナから切り離す前に、必ずノズルとマニホールドが室温 ( 25 °C ( 77 °F ) 未満 ) まで下がっていることを確認してください。金型が高温だと、ノズルやキャビティプレートのシーリング直径部がひどく破損するおそれがあります。

- 
14. 型締めユニットを開きます。
  15. 成形機およびコントローラ ( 装備している場合 ) のロックアウト/タグアウトを実施します。詳細については、[2.5 項](#)を参照してください。
  16. ノズルチップインシュレータが装着されている場合は、ノズルチップまたはキャビティプレートから取り外します。詳細については、[6.13 項](#)を参照してください。
  17. ノズルチップまたはキャビティプレートのゲートディテイルの断熱ゲートバブルを取り外します。詳細については、[6.14 項](#)を参照してください。

## 6.6.4 成形機でのキャビティプレートの取付け

アセンブリが成形機内にある状態でホットランナにキャビティプレートを固定するには、以下の手順に従います。

---

**注記:**

以下の手順は、キャビティプレートが [6.6.3 項](#)に従って取り外されていることを前提として説明されています。

- 
1. 成形機およびコントローラ ( 装備している場合 ) のロックアウト/タグアウトを実施します。詳細については、[2.5 項](#)を参照してください。
  2. ノズルとキャビティプレートのシーリング直径部が清潔で、バリやオイルが付着していないことを確認します。

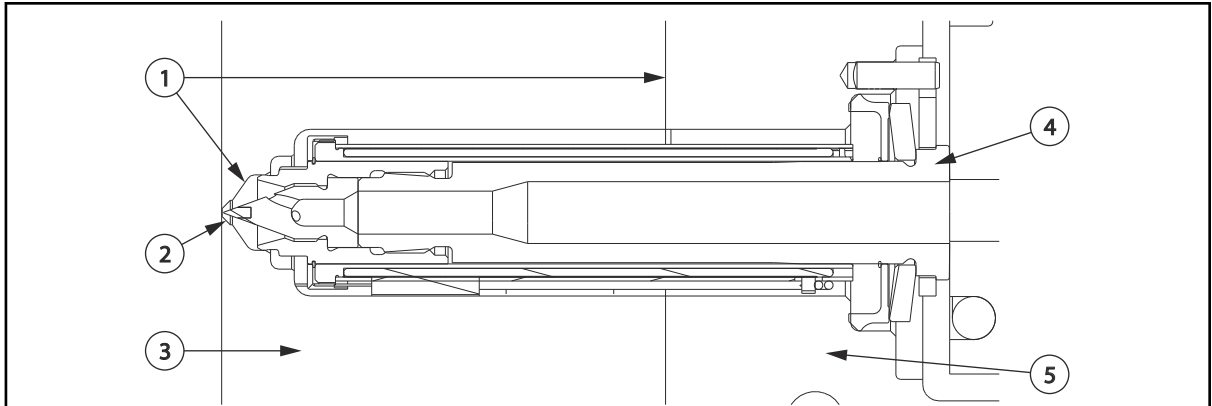


図 6-11: キャビティおよびノズルのシーリング直径部

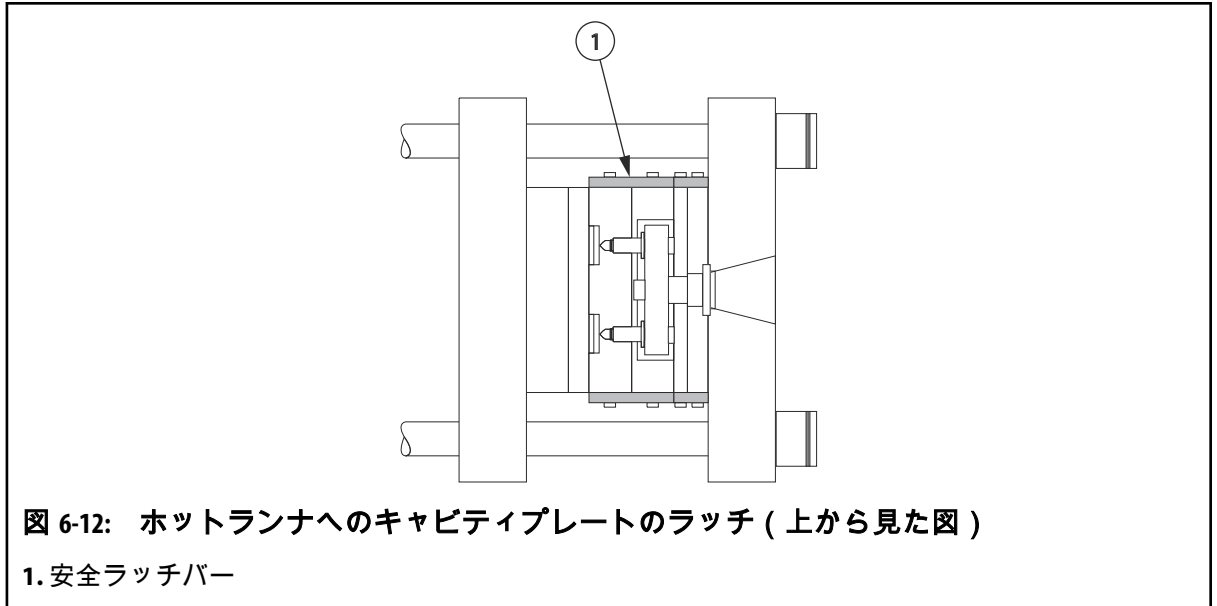
1. ノズルおよびキャビティプレートのシーリング直径部 2. ゲートバブル 3. キャビティプレート  
4. ノズルハウジング 5. マニホールドプレート

3. ホットランナのアライメントダウエルに非可動部用グリースを塗布します。推奨される潤滑剤については、[3.4 項](#)を参照してください。
4. ノズルチップインシュレータが装備されている場合は取り付けます。詳細については、[6.13 項](#)を参照してください。
5. ロックアウト/タグアウトをすべて解除します。詳細については、[2.5 項](#)を参照してください。
6. 型締めの開閉速度を遅くします。

#### 注意!

**機械的危険 - 金型およびホットランナ破損のおそれがあります。** キャビティプレートをホットランナに接続する前に、必ずノズルとマニホールドが室温（25°C（77°F）未満）まで下がっていることを確認してください。金型が高温だと、ノズルやキャビティプレートのシーリング直径部がひどく破損するおそれがあります。

7. 型締めユニットをゆっくり閉じ、キャビティプレートを所定の位置まで移動します。配線溝の電線が、型閉じ中にプレート間に挟まれないことを確認します。
8. 成形機およびコントローラ（装備している場合）のロックアウト/タグアウトを実施します。詳細については、[2.5 項](#)を参照してください。
9. 安全ラッチバーをすべて取り外します。
10. アセンブリの両側で、キャビティプレートとホットランナの間に安全ラッチバーを取り付けます。必ず 2 本以上の安全ラッチバーを使用してください。



11. ロックアウト/タグアウトをすべて解除します。詳細については、[2.5 項](#)を参照してください。
12. 型締めの開閉速度を遅くします。
13. 型締めユニットをゆっくりと開き、キャビティプレートをコアプレートから離します。
14. 成形機およびコントローラ ( 装備している場合 ) のロックアウト/タグアウトを実施します。詳細については、[2.5 項](#)を参照してください。
15. キャビティプレートをホットランナに固定するボルトを取り付け、指定されているトルク値で締め付けます。トルク要件については、メーカーのドキュメントを参照してください。
16. 安全ラッチバーをすべて取り外します。
17. 抵抗計を使用して電気回路を点検し、取付け時に破損したワイヤがないことを確認します。各ゾーンについては、[電気配線図](#)を参照してください。

## 6.7 取付板の取付け取外し

以下の手順では、取付板の取付け取外しについて説明します。

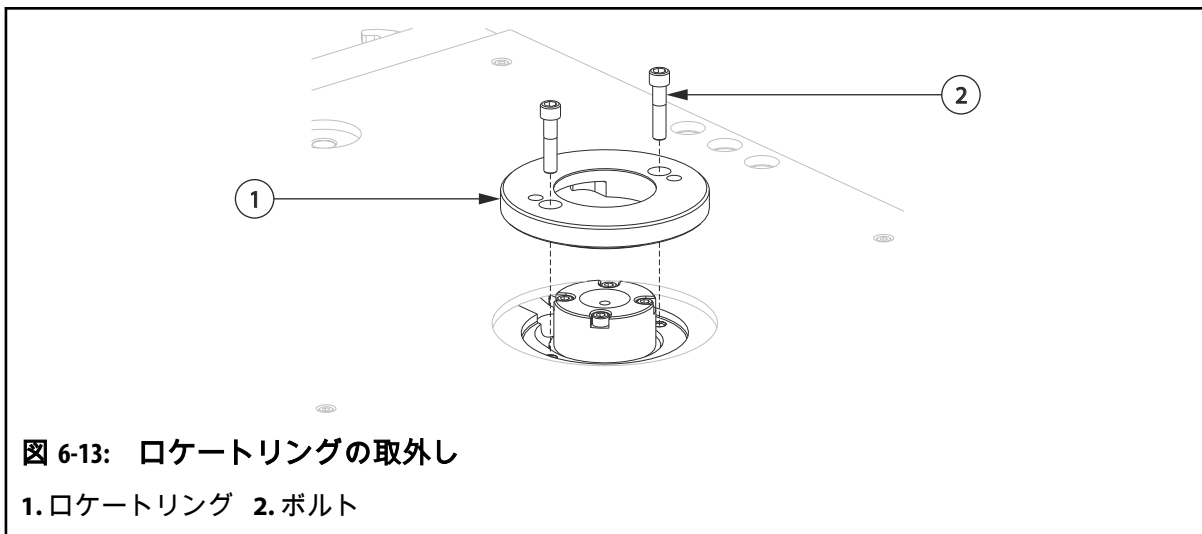
### 6.7.1 取付板の取外し

取付板を取り外すには、以下の手順に従います。

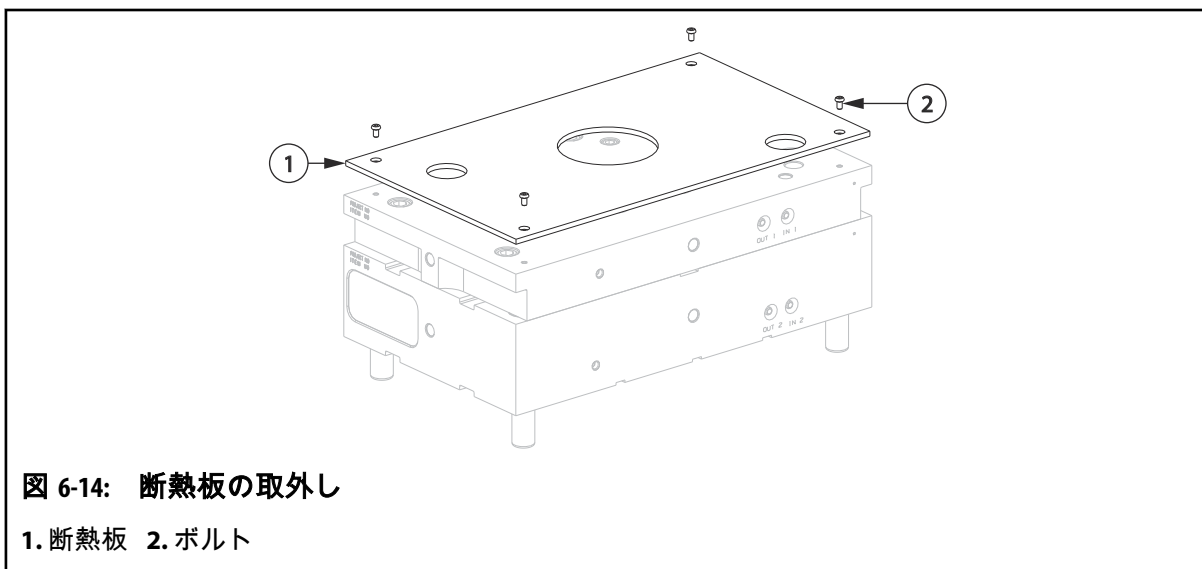
#### 注記:

以下の手順では、天井クレーンを使用する必要があります。吊上げおよびハンドリングの方法については、[4.1 項](#)を参照してください。

1. 成形機からホットランナを取り外します。詳細については、[4.3 項](#)を参照してください。
2. ロケートリングを取り外します。

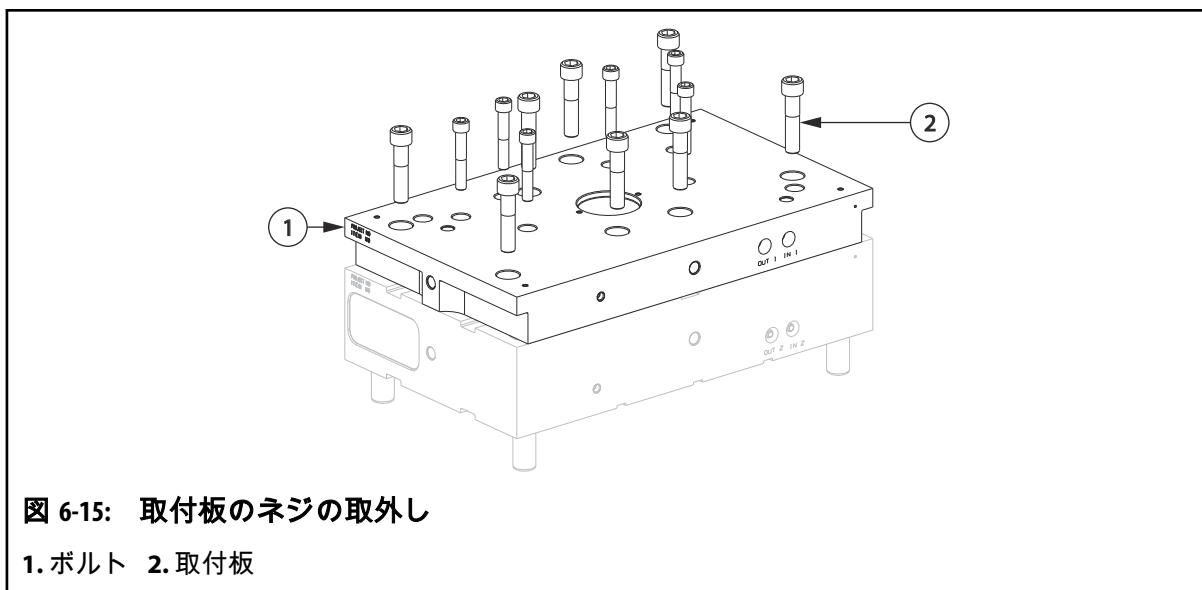


3. 取付板背面から断熱板を取り外します。( 装備している場合 )



4. 取付板に配線溝がある場合は、以下の手順に従います。
  - a. 取付板に取り回されている配線と熱電対を、マルチピンコネクタから取り外します。
  - b. 配線と熱電対を配線溝から取り外します。
5. 取付板をマニホールドプレートに接続しているネジを取り外します。

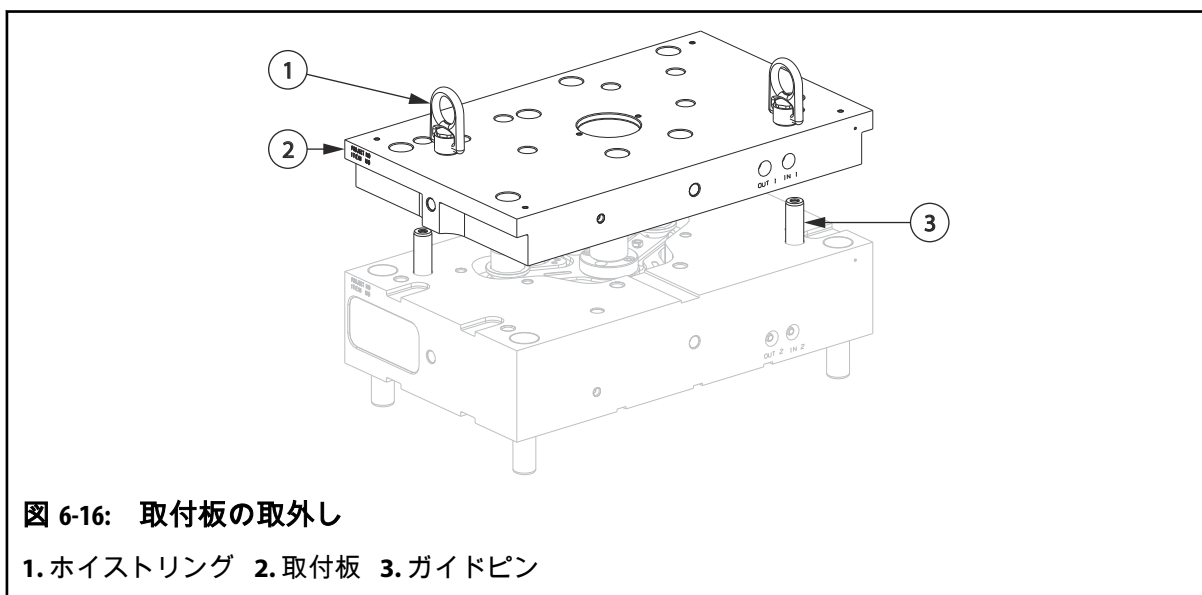




**警告!**

挫傷の危険 - 死亡または重傷のおそれがあります。不適切なリフティング装置を使用すると、装置が破損して、死亡や負傷を招くおそれがあります。すべてのリフティング装置が適切な耐荷重性能を備え、安全に使用できる状態にあることを確認してください。

6. 取付板に示されている所定のリフトポイントに、ホイストリングを取り付けます。
7. 天井クレーンをホイストリングに取り付け、取付板をステージで吊り上げます。分離しやすくするため、マニホールプレートと取付板の間にプライスロットを使用してください。



8. 取付板を清潔な作業エリアに移動し、支持材の上に置きます。

## 6.7.2 取付板の取付け

取付板を取り付けるには、以下の手順に従います。

### 注記:

以下の手順では、天井クレーンを使用する必要があります。吊上げおよびハンドリングの方法については、[4.1 項](#)を参照してください。

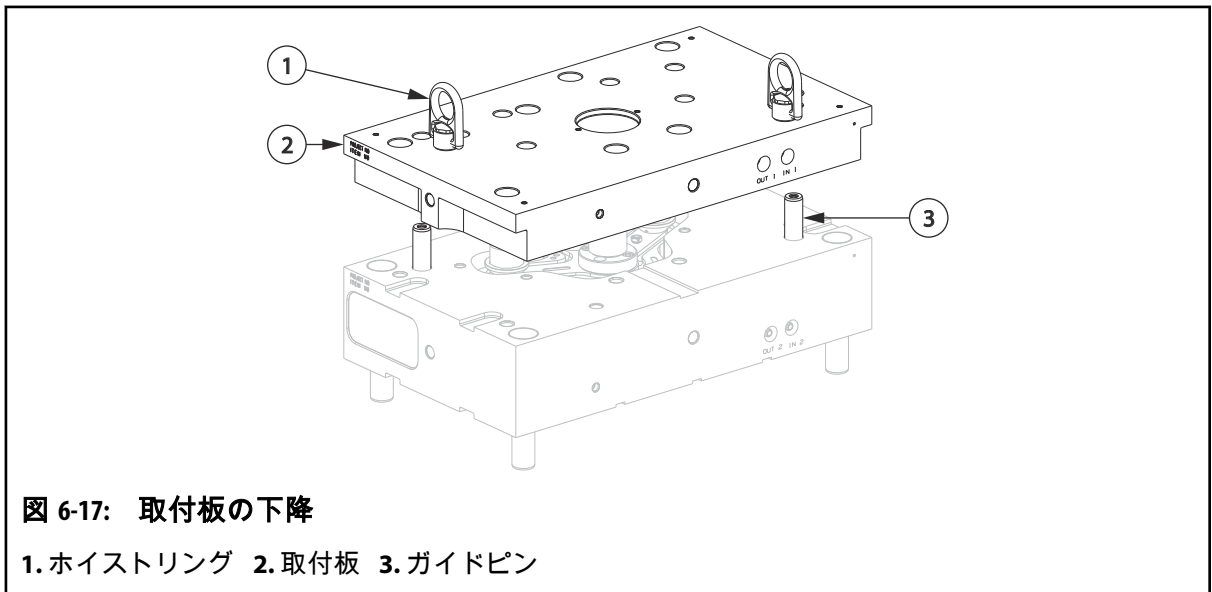
1. 取付板とマニホールドプレートに汚れがなく、プライスロットの周囲にこじ開け痕のないことを確認します。
2. 必要に応じて、中目のインディア油砥石 ( 240 グリットの油砥石 ) で取付板とマニホールドプレートの取付面をクリーニングします。



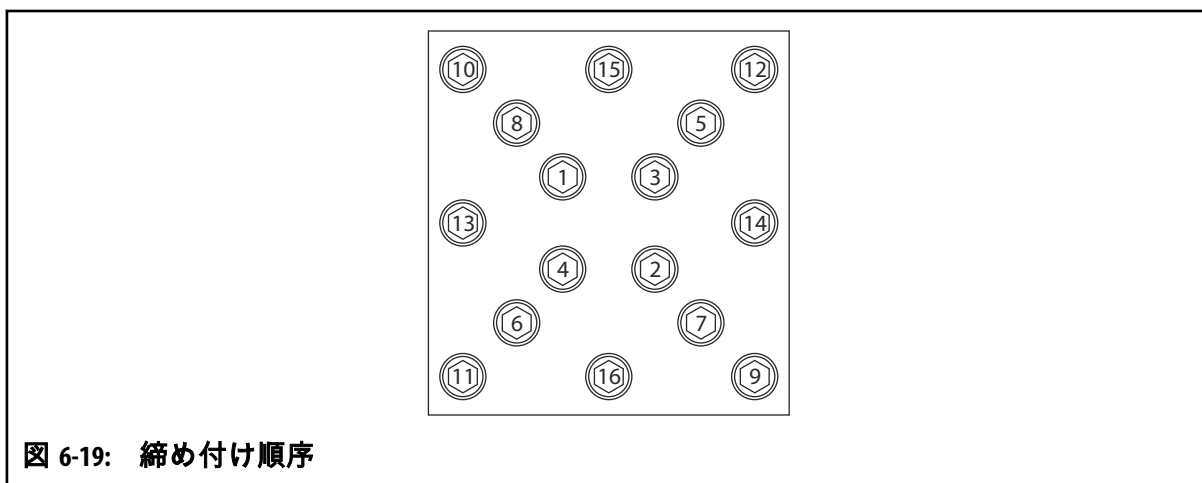
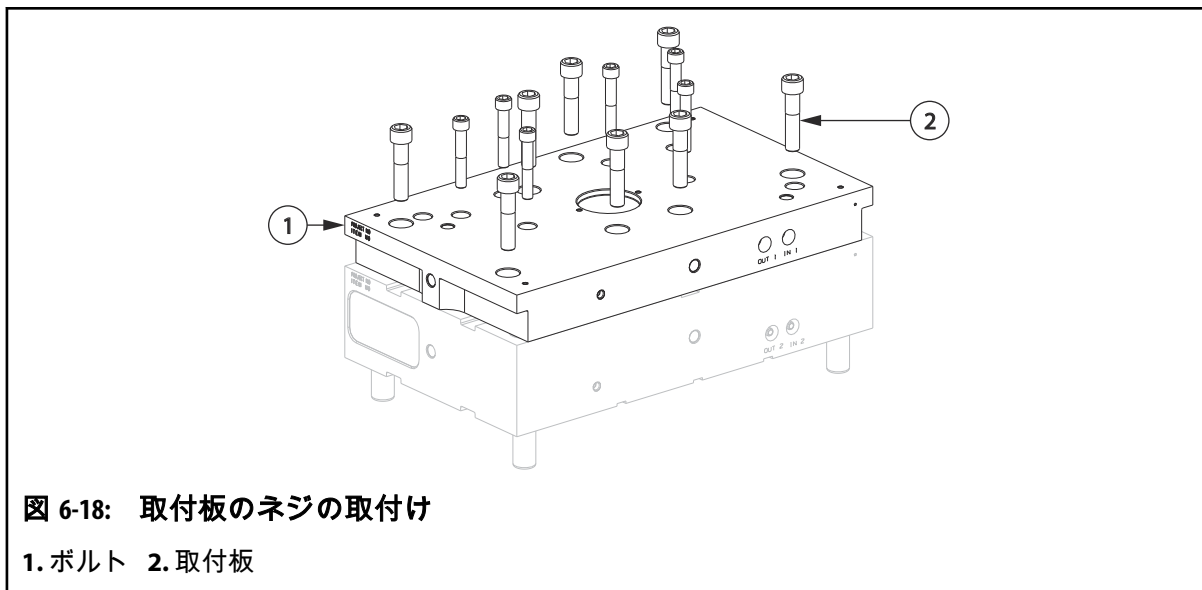
### 警告!

挫傷の危険 - 死亡または重傷のおそれがあります。不適切なリフティング装置を使用すると、装置が破損して、死亡や負傷を招くおそれがあります。すべてのリフティング装置が適切な耐荷重性能を備え、安全に使用できる状態にあることを確認してください。

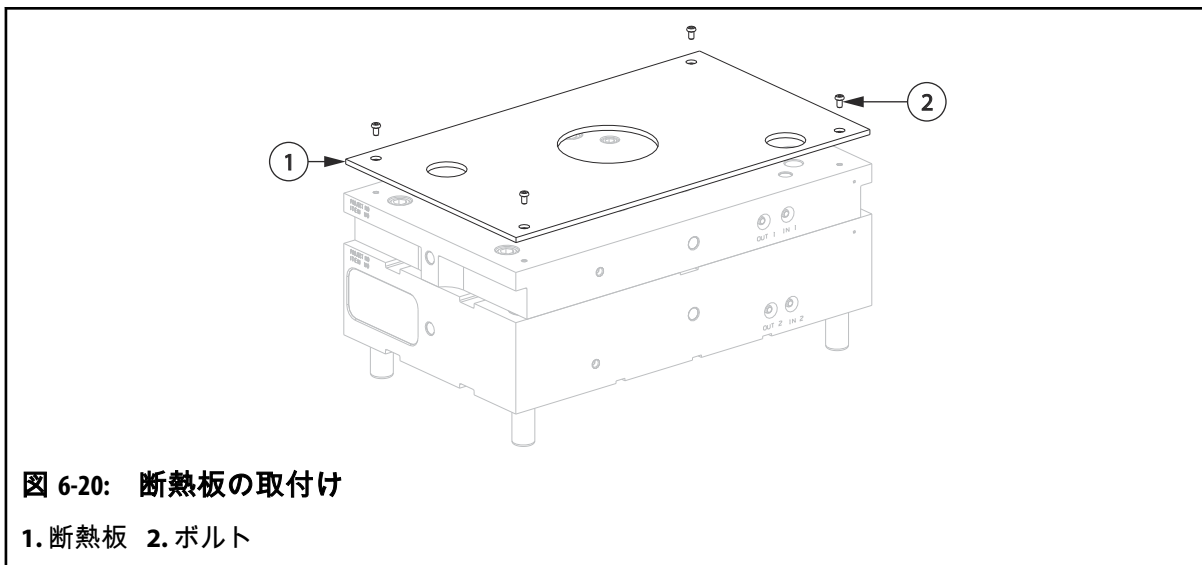
3. 取付板に示されている所定のリフトポイントに、ホイストリングを取り付けます。
4. 天井クレーンをホイストリングに取り付け、取付板を吊り上げます。
5. マニホールドプレートに取付板をゆっくりと下ろします。ガイドピンが、取付板のロケットボアと合っていることを確認します。



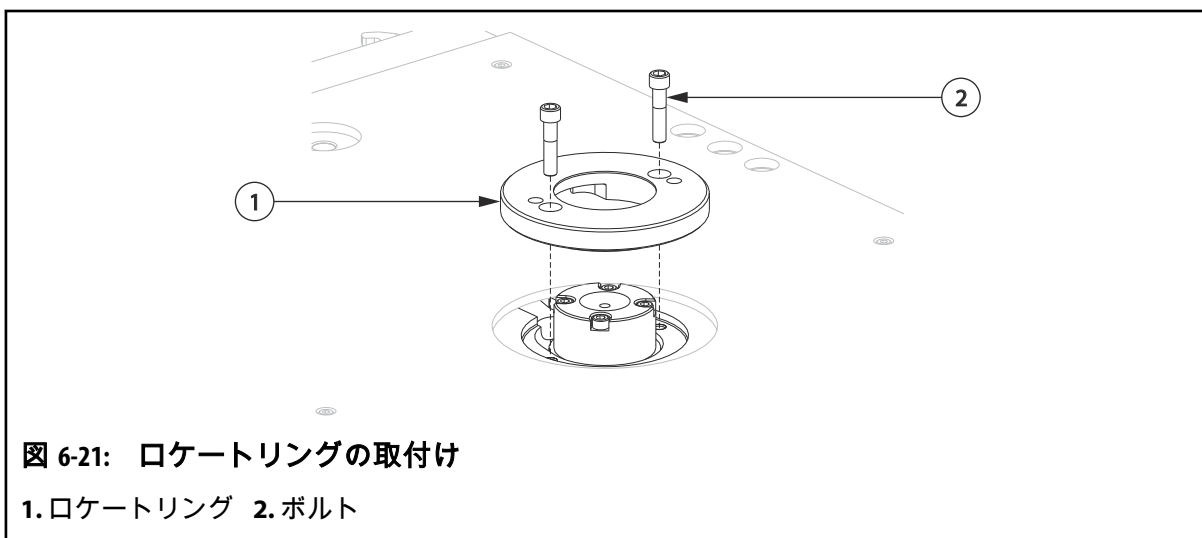
6. 天井クレーンを外し、ホイストリングを取り外します。
7. 取付板をマニホールドプレートに固定するネジを取り付けます。まず中心に最も近いネジを締め、次いで外側に向かって対角順に指定のトルク値で締め付けます。トルク要件については、組立図面を参照してください。



8. 取付板に配線溝がある場合は、以下の手順に従います。
  - a. 取付板に取り回したすべての配線と熱電対を配線溝に入れます。
  - b. 配線と熱電対をマルチピンコネクタに接続します。
9. 断熱板を取り付けて、指定のトルク値でネジを締め付けます。( 装備している場合 ) トルク要件については、組立図面を参照してください。



10. ロケートリングを取り付けます。



## 6.8 センタープレートの取外しと取付け ( 装備している場合 )

以下の手順では、センタープレートの取外しと取付けについて説明します。

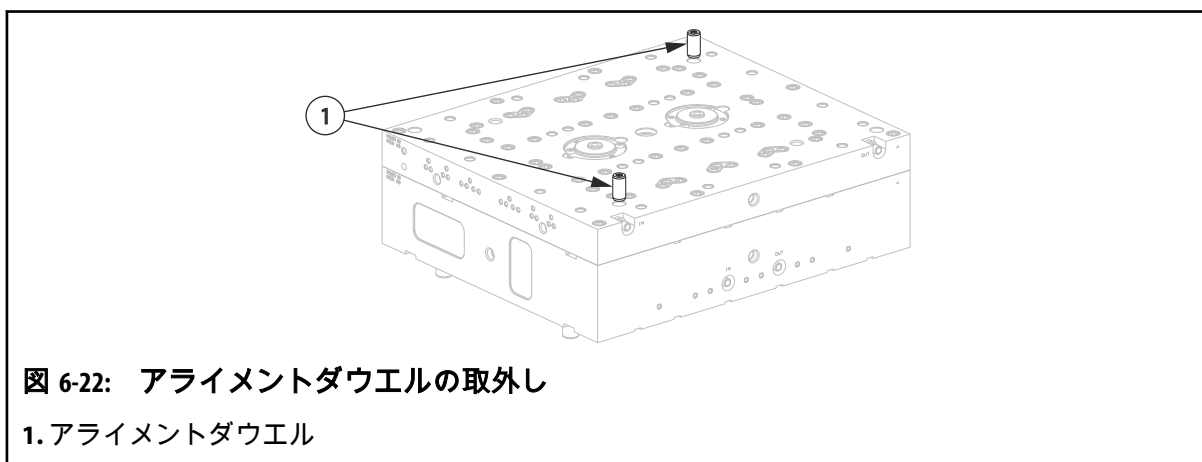
### 6.8.1 センタープレートの取外し ( 装備している場合 )

センタープレートを取り外すには、以下の手順に従います。

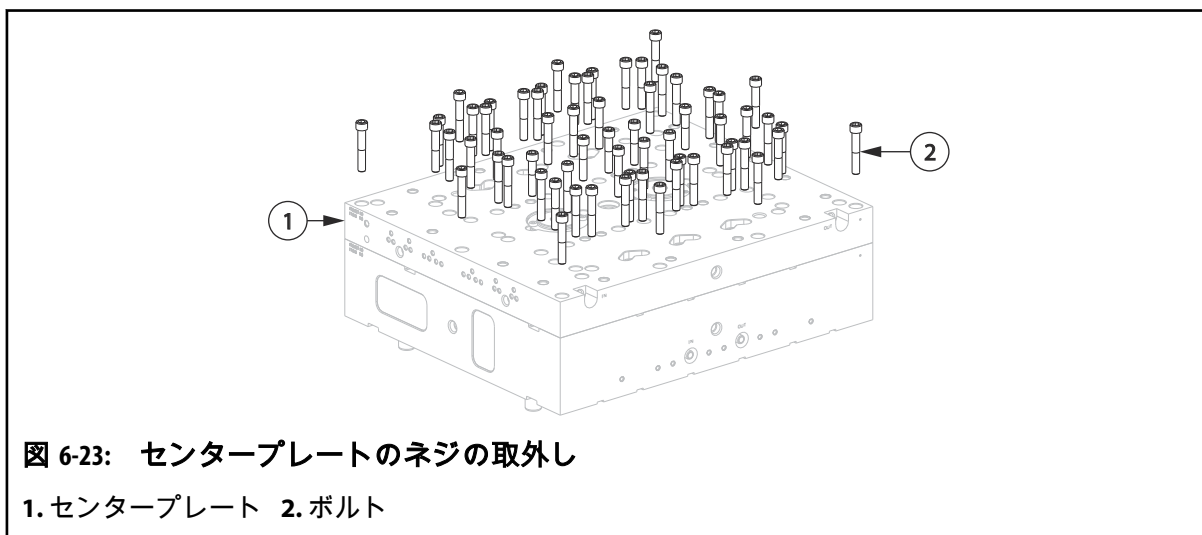
**注記:**

以下の手順では、天井クレーンを使用する必要があります。吊上げおよびハンドリングの方法については、4.1 項を参照してください。

1. 成形機からホットランナを取り外します。詳細については、4.3 項を参照してください。
2. 取付板を取り外します。詳細については、6.7 項を参照してください。
3. アライメントダウエルをセンタープレートから取り外します。



4. センタープレートをマニホールドプレートに固定しているネジを取り外します。

**警告!**

挫傷の危険 - 死亡または重傷のおそれがあります。不適切なリフティング装置を使用すると、装置が破損して、死亡や負傷を招くおそれがあります。すべてのリフティング装置が適切な耐荷重性能を備え、安全に使用できる状態にあることを確認してください。

5. センタープレートに示されている所定のリフトポイントに、ホイストリングを取り付けます。

6. 天井クレーンをホイストリングに取り付け、センタープレートステージを吊り上げます。分離しやすくするため、マニホールプレートとセンタープレートの間にプライスロットを使用してください。

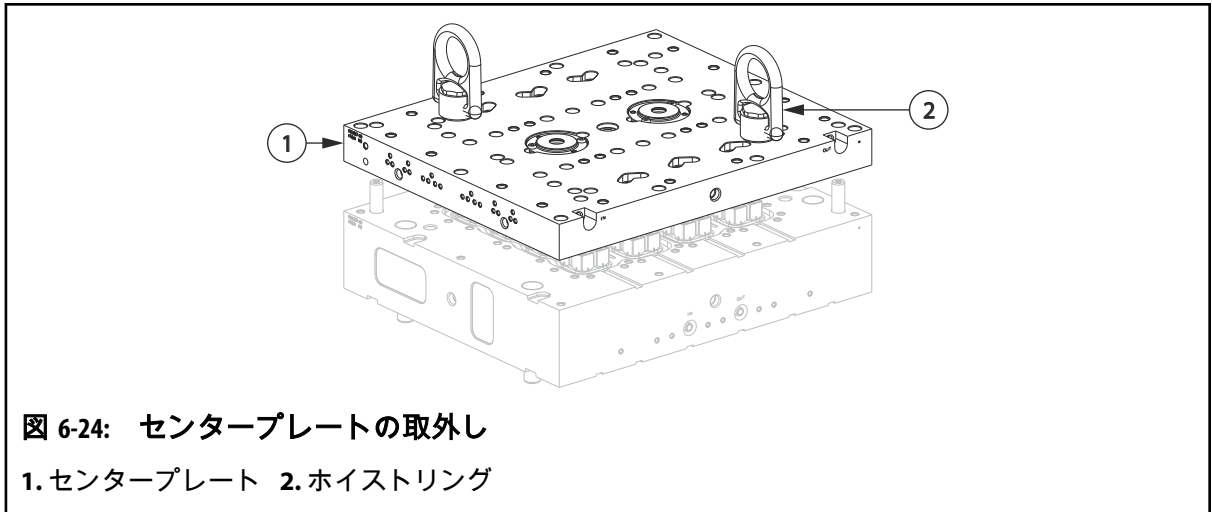


図 6-24: センタープレートの取外し

1. センタープレート 2. ホイストリング

7. センタープレートを清潔な作業エリアに移動し、支持材の上に置きます。

## 6.8.2 センタープレートの取付け ( 装備している場合 )

センタープレートを取り付けるには、以下の手順に従います。

### 注記:

以下の手順では、天井クレーンを使用する必要があります。吊上げおよびハンドリングの方法については、[4.1 項](#)を参照してください。

1. マニホールプレートとセンタープレートに汚れがなく、プライスロットの周囲にこじ開け痕のないことを確認します。
2. 必要に応じて、中目のインディア油砥石 ( 240 グリットの油砥石 ) でセンタープレートの表面をクリーニングします。
3. バックアップパッドのボア深度の寸法を測定し、組立図面の値と比較します。
4. 非可動部用グリースをマニホールプレートのガイドピンに塗布します。推奨される潤滑剤については、[3.4 項](#)を参照してください。



### 警告!

**挫傷の危険 - 死亡または重傷のおそれがあります。不適切なリフティング装置を使用すると、装置が破損して、死亡や負傷を招くおそれがあります。すべてのリフティング装置が適切な耐荷重性能を備え、安全に使用できる状態にあることを確認してください。**

5. センタープレートに示されている所定のリフトポイントに、ホイストリングを取り付けます。

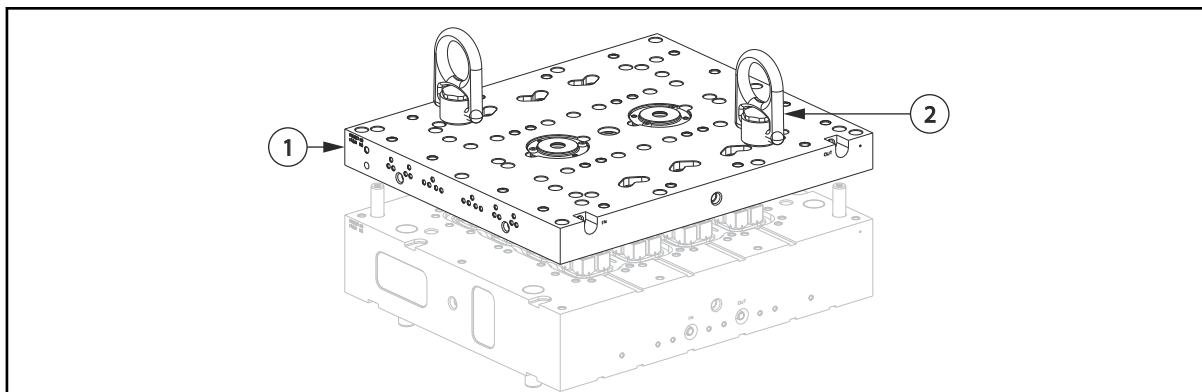


図 6-25: センタープレートの取付け

1. センタープレート 2. ホイストリング

6. 天井クレーンをホイストリングに取り付け、センタープレートを吊り上げます。
7. マニホールドプレートにセンタープレートをゆっくりと下ろします。ガイドピンが、センタープレートのロケットボアと合っていることを確認します。
8. 天井クレーンを外し、ホイストリングを取り外します。
9. センタープレートをマニホールドプレートに固定するボルトを取り付けます。まず中心に最も近いネジを締め、次いで外側に向かって対角順に指定のトルク値で締め付けます。トルク要件については、組立図面を参照してください。

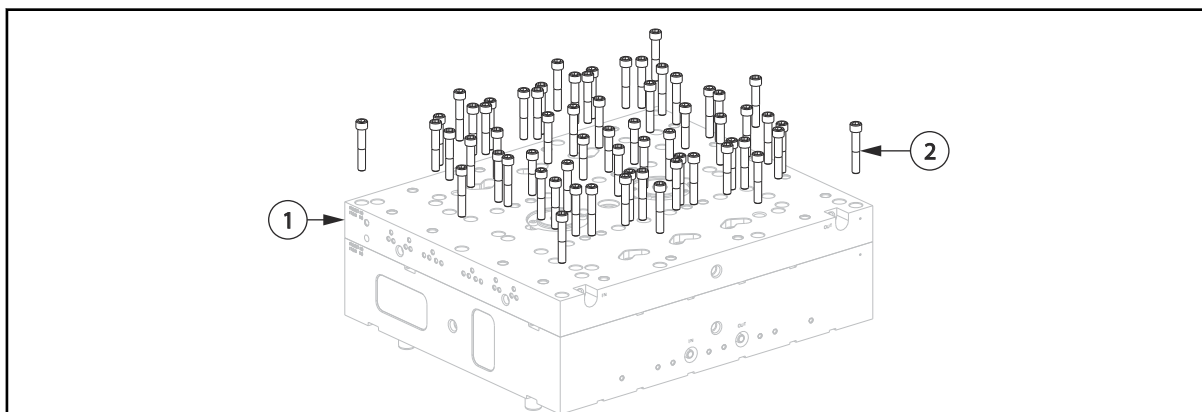


図 6-26: センタープレートのネジの取付け

1. センタープレート 2. ボルト

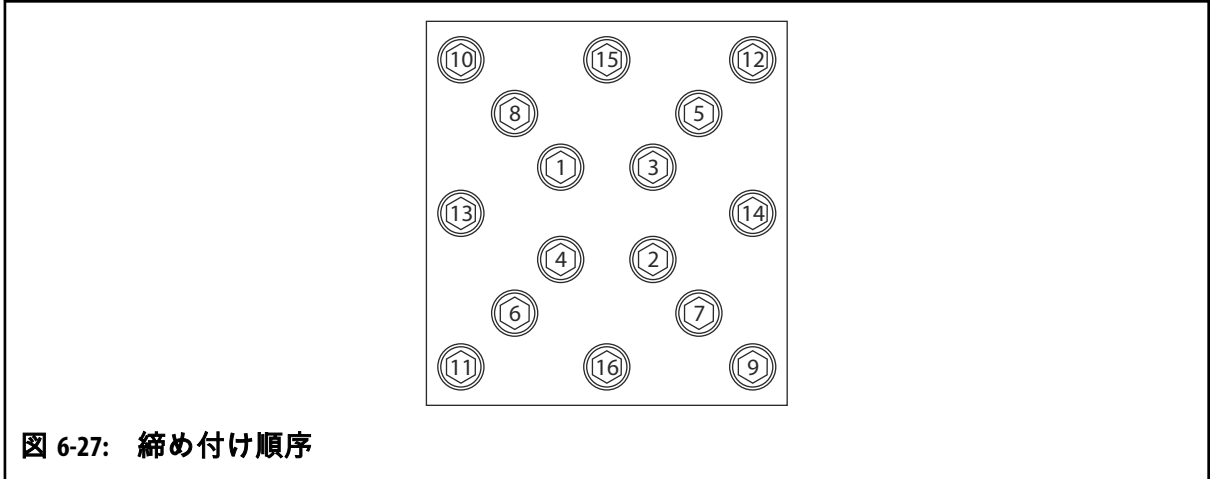


図 6-27: 締め付け順序

10. アライメントダウエルを取り付けます。

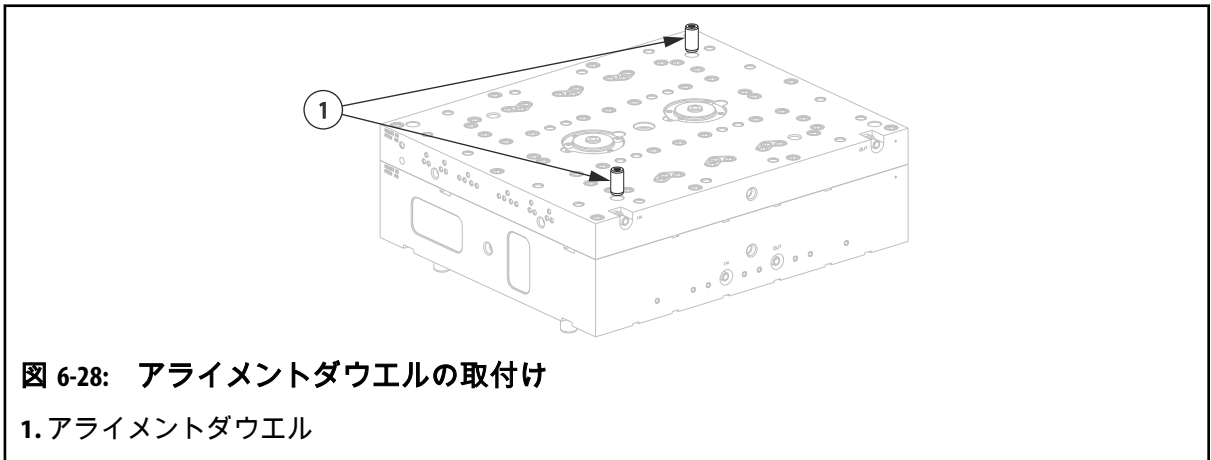


図 6-28: アライメントダウエルの取付け

1. アライメントダウエル

11. 取付板を取り付けます。詳細については、[6.7.2 項](#)を参照してください。

## 6.9 マニホールドの取外しと取付け

以下の手順では、マニホールドの取外し、メンテナンス、取付けを行う方法について説明します。

### 6.9.1 クロスマニホールドの取外し ( 装備している場合 )

クロスマニホールドを取り外すには、以下の手順に従います。

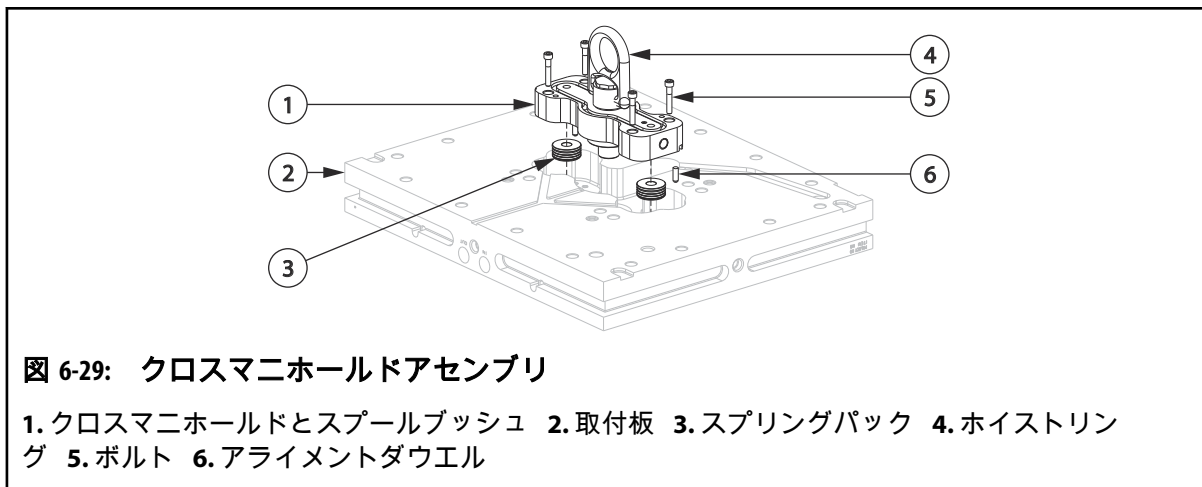
**注記:**

以下の手順では、天井クレーンを使用する必要があります。吊上げおよびハンドリングの方法については、[4.1 項](#)を参照してください。

1. 成形機からホットランナを取り外します。詳細については、[4.3 項](#)を参照してください。



2. 取付板を取り外し、クロスマニホールドを上に向けた状態で作業台に載せます。詳細については、[6.7 項](#)を参照してください。
3. クロスマニホールドを取付板に固定しているネジを取り外します。



4. クロスマニホールドにリフトポイントがある場合は、以下の手順に従います。



**警告!**

挫傷の危険 - 死亡または重傷のおそれがあります。不適切なリフティング装置を使用すると、装置が破損して、死亡や負傷を招くおそれがあります。すべてのリフティング装置が適切な耐荷重性能を備え、安全に使用できる状態にあることを確認してください。

- a. クロスマニホールドに示されている所定のリフトポイントに、ホイストリングを取り付けます。
  - b. 天井クレーンをホイストリングに取り付けます。
5. クロスマニホールドを吊り上げて、汚れのない平らな床に降ろします。



**重要!**

以下の場合を除き、マニホールドからスプールブッシュを取り外す必要はありません。

- スプールブッシュのメルトチャンネルに汚染された樹脂がある。
- スプールブッシュのメルトチャンネル内にある樹脂が、過熱により劣化している。
- マニホールドのメルトチャンネルをクリーニングするために完全な分解が必要である。

6. 必要に応じて、スプールブッシュを取り外します。詳細については、[6.16 項](#)を参照してください。
7. スプリングパックとアライメントダウエルを取り外します。
8. クロスマニホールドを点検およびクリーニングします。詳細については、[6.9.3 項](#)を参照してください。

## 6.9.2 マニホールドの取外し

マニホールドを取り外すには、以下の手順に従います。

### 注記:

以下の手順では、天井クレーンを使用する必要があります。吊上げおよびハンドリングの方法については、[4.1 項](#)を参照してください。

1. 成形機からホットランナを取り外します。詳細については、[4.3 項](#)を参照してください。
2. 取付板を取り外します。詳細については、[6.7 項](#)を参照してください。



### 重要!

以下の場合を除き、マニホールドからスプリーブッシュ ( 装着している場合 ) を取り外す必要はありません。

- スプリーブッシュのメルトチャンネルに汚染された樹脂がある。
  - スプリーブッシュのメルトチャンネル内にある樹脂が、過熱により劣化している。
  - マニホールドのメルトチャンネルをクリーニングするために完全な分解が必要である。
3. スプリーブッシュまたはクロスマニホールドが装着されている場合は取り外します。
    - スプリーブッシュの取り外し方法については、[6.15 項](#)を参照してください。
    - クロスマニホールドの取り外し方法については、[6.9.1 項](#)を参照してください。
  4. センタープレートが装着されている場合は取り外します。詳細については、[6.8.1 項](#)を参照してください。
  5. トランスファーブッシュが装着されている場合は取り外します。詳細については、[6.17.1 項](#)を参照してください。
  6. マニホールドからバックアップインシュレータを取り外します。

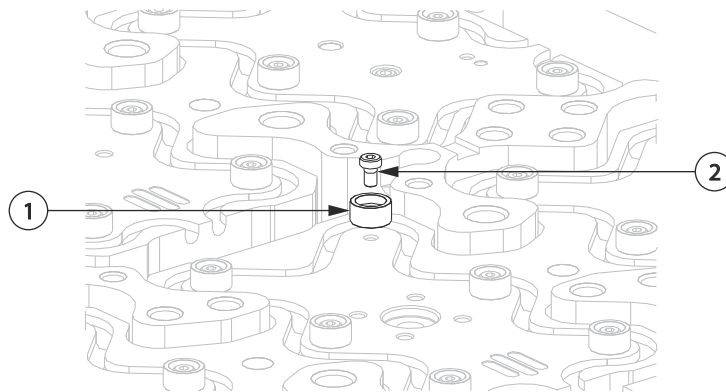
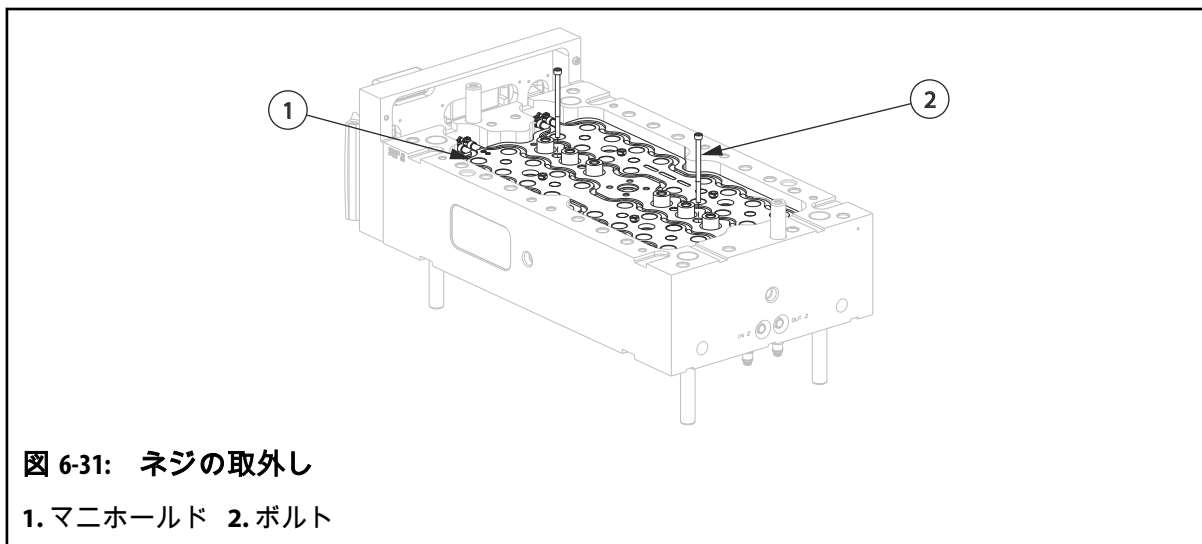


図 6-30: バックアップインシュレータアセンブリ

1. バックアップインシュレータ 2. ボルト

7. マニホールドヒータと関連する熱電対の配線をすべてマルチピンコネクタと配線溝から取り外します。

8. マニホールドをマニホールドプレートに固定しているネジを取り外します。



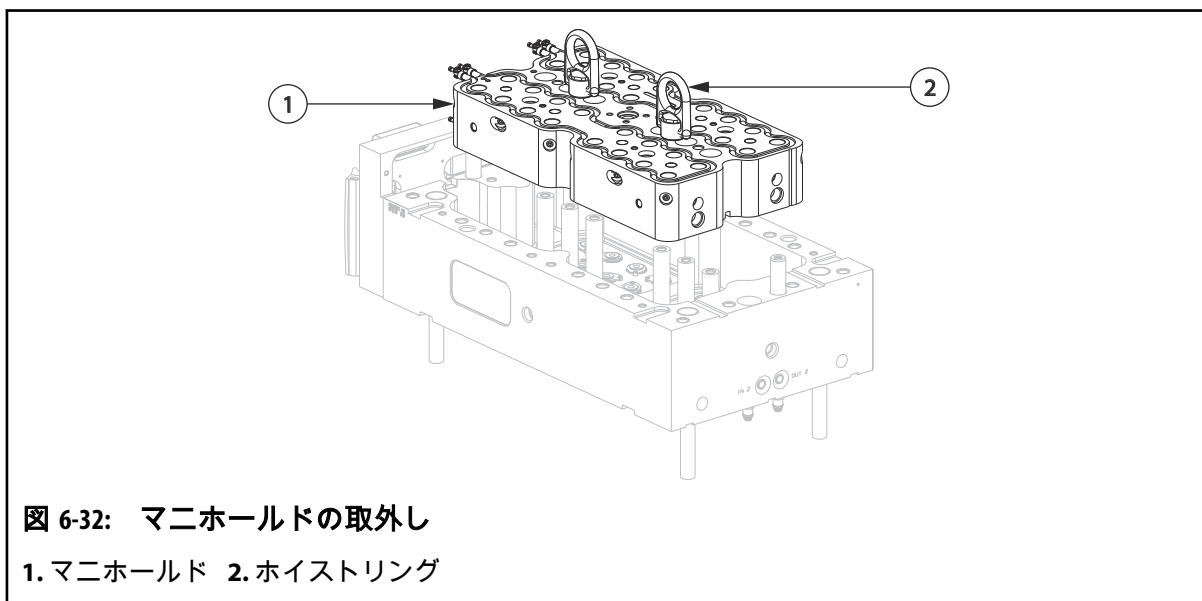
9. マニホールドにリフトポイントがある場合は、以下の手順に従います。



**警告!**

挫傷の危険 - 死亡または重傷のおそれがあります。不適切なリフティング装置を使用すると、装置が破損して、死亡や負傷を招くおそれがあります。すべてのリフティング装置が適切な耐荷重性能を備え、安全に使用できる状態にあることを確認してください。

- a. マニホールドに示されている所定のリフトポイントに、ホイストリングを取り付けます。



- b. 天井クレーンをホイストリングに取り付けます。  
10. マニホールドを吊り上げて、汚れのない平らな床に降ろします。

11. ホイストリングが取り付けられている場合は、天井クレーンを外し、ホイストリングを取り外します。
12. 必要に応じて、ノズルハウジングを取り外します。詳細については、6.11 項を参照してください。
13. マニホールドを点検およびクリーニングします。詳細については、6.9.3 項を参照してください。

### 6.9.3 マニホールドの点検とクリーニング

マニホールドを点検およびクリーニングするには、以下の手順に従います。

---

#### 注記:

マニホールドおよびマニホールドコンポーネントのクリーニングには、流動床クリーニング法を推奨します。

---

1. マニホールドを流動床でクリーニングします。詳細については、6.20.2 項を参照してください。  
ただし、流動床クリーニングを実施できない場合は、以下の手順に従います。
  - a. 真鍮製のスクレーパを用いて、マニホールドからはみ出している残留樹脂を取り除きます。鋭い角やシーリング面を傷付けしないでください。
  - b. マニホールドブッシュとシート面を、真鍮製スクレーパを用いてクリーニングします。鋭い角やシーリング面を傷付けしないでください。
  - c. バックアップパッドおよびマニホールドポケットから、樹脂をすべて取り除きます。詳細については、6.21 項を参照してください。
2. マニホールドの嵌合面を、240 グリットの油砥石でクリーニングします。マニホールドに傷を付けしないでください。
3. マニホールドプレートおよびバックアップインシュレータのすべての接触面が汚れていないことと、樹脂の付着、傷、亀裂、バリのないことを確認します。
4. マニホールドインシュレータの嵌合面を、240 グリットの油砥石でクリーニングします。マニホールドインシュレータに傷を付けしないでください。

---

#### 注意!

**機械的危険** - ノズルハウジング破損のおそれがあります。傷やバリを取り除くために、ノズルハウジングの背面をストーンで磨かないでください。背面の曲面部分はハウジングの中でも精密に造られている部分です。この部分をストーンで磨くと漏れが発生する原因となり、ホットランナの漏れ防止保証が無効になります。

---

5. ノズルハウジングを点検します。特にメルトチャネルに傷やバリ、樹脂の付着がないことを確認します。シール面に何らかの破損が発生している場合は、ノズルハウジングを交換します。
6. マニホールドが汚れていないことと、平坦であることを確認します。

**注記:**

必ず、ハスキーが推奨する高温用電力線および熱電対ワイヤを使用してください。

**注記:**

配線を交換する場合は、電気回路図を参照してください。

7. マニホールド、ヒータ、熱電対の配線をすべて確認します。必要に応じて交換します。

## 6.9.4 マニホールドの取付け

マニホールドを取り付けるには、以下の手順に従います。

**注記:**

以下の手順では、天井クレーンを使用する必要があります。吊上げおよびハンドリングの方法については、[4.1 項](#)を参照してください。

1. ロケットインシュレータ、マニホールドロケットダウエル、ノズルロケットダウエルをマニホールドプレートに取付けます。

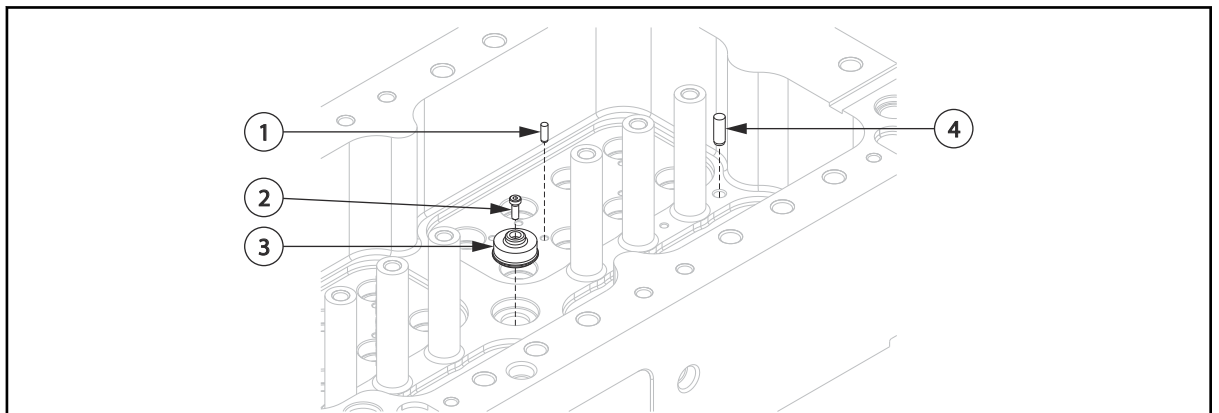


図 6-33: マニホールドプレートの組立て (標準例)

1. ノズルロケットダウエル 2. ボルト 3. ロケットインシュレータ 4. マニホールドロケットダウエル

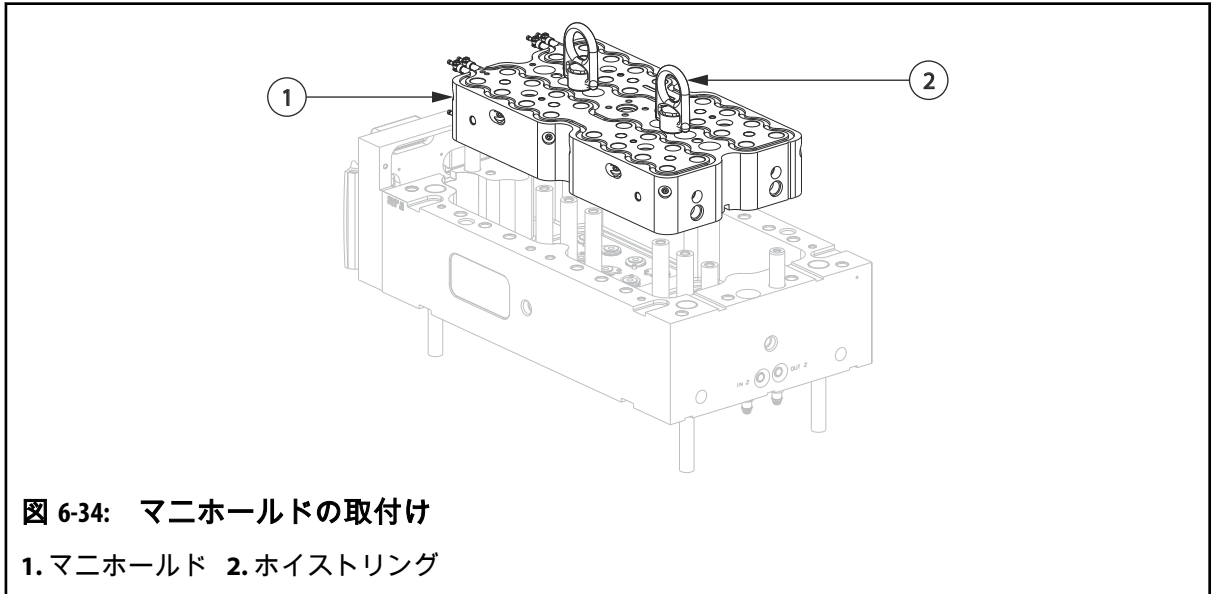
2. 以前に取り外している場合は、マニホールドプレートにノズルハウジングを取り付けます。詳細については、[6.11.2 項](#)を参照してください。
3. マニホールドにリフトポイントがある場合は、以下の手順に従います。



**警告!**

挫傷の危険 - 死亡または重傷のおそれがあります。不適切なリフティング装置を使用すると、装置が破損して、死亡や負傷を招くおそれがあります。すべてのリフティング装置が適切な耐荷重性能を備え、安全に使用できる状態にあることを確認してください。

- a. マニホールドに示されている所定のリフトポイントに、ホイストリングを取り付けます。



- b. 天井クレーンをホイストリングに取り付けます。
4. マニホールドをマニホールドプレートポケットの上に吊り上げます。
  5. ロケートインシュレータおよびロケートダウエルの所定の位置にマニホールドを下ろします。マニホールドを調整して、位置決め部品と噛み合わせます。
  6. ホイストリングが取り付けられている場合は、天井クレーンを外し、ホイストリングを取り外します。
  7. マニホールドをマニホールドプレートに固定するネジのネジ部にネジ固着剤を塗布します。推奨する潤滑剤についての情報は、[3.4 項](#)を参照してください。

**注意!**

**機械的危険** - ホットランナ破損のおそれがあります。マニホールドを固定するためのボルトは、プリロードを測定するまで締め付けしないでください。ボルトを締め付けすぎると、ノズルハウジングが過度に拡張したり、マニホールド下の正しく着座していないコンポーネントが破損したりするおそれがあります。

8. ネジを取り付けて、手で締め付けます。トルクで締め付けしないでください。

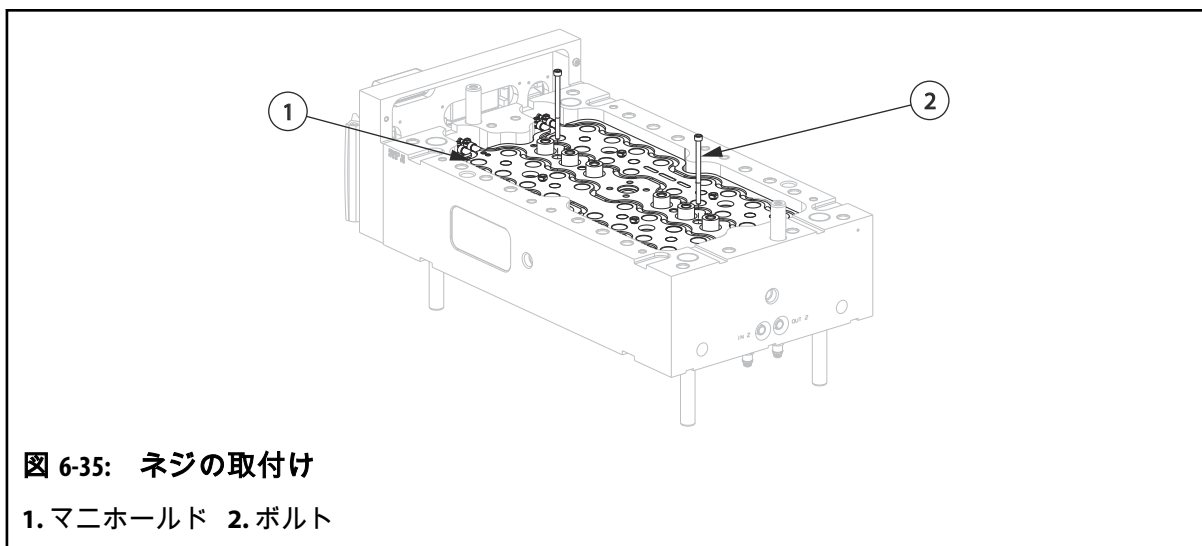


図 6-35: ネジの取付け

1. マニホールド 2. ボルト

9. マニホールド押えボルトを反時計回りに 4 分の 1 回転だけ回します。
10. マニホールドのプリロードを測定します。詳細については、[6.4 項](#) を参照してください。



**重要!**

マニホールドヒータの近くにあるすべての配線は、高温ブレイドであるか、高温スリーブで保護されている必要があります。

11. マニホールドプレートの上にある出口溝を通して、マニホールドヒータと熱電対の配線を取り回します。
12. 各ワイヤに、温調ゾーン番号のラベルを付けます。ゾーン番号については、電気回路図を参照してください。
13. ワイヤの端部を圧着して、該当するマルチピンコネクタに接続します。詳細については、電気回路図を参照してください。
14. バックアップインシュレータの取付けに使用するネジに、高温焼付き防止剤を塗布します。推奨する潤滑剤についての情報は、[3.4 項](#) を参照してください。
15. バックアップインシュレータを取り付けます。

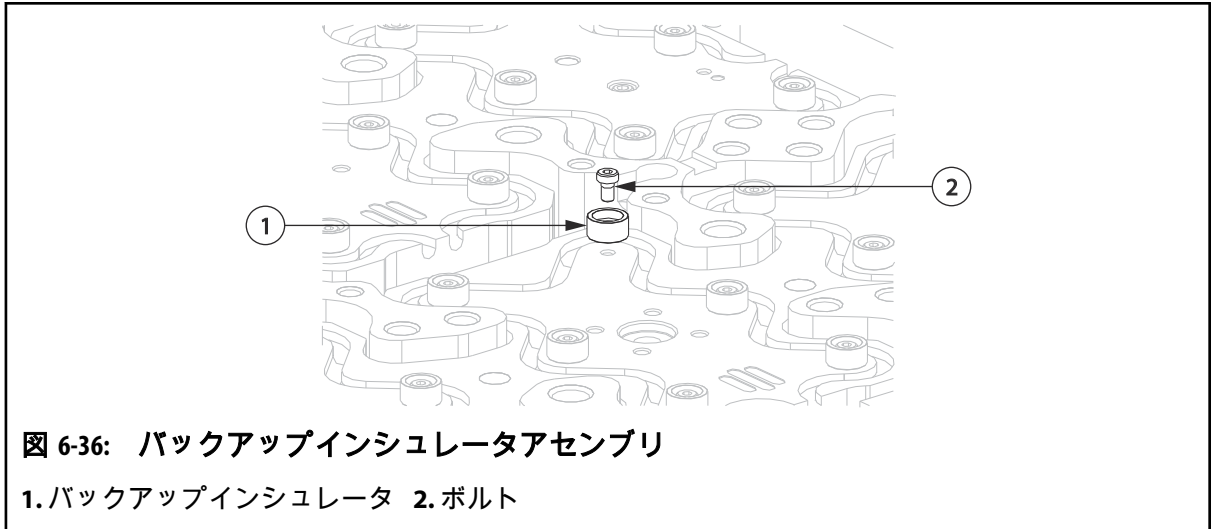


図 6-36: バックアップインシュレータアセンブリ

1. バックアップインシュレータ 2. ボルト

16. トランスファーブッシュが装着されている場合は取り付けます。詳細については、[6.17.2 項](#) を参照してください。
17. センタープレートが装着されている場合は取り付けます。詳細については、[6.8.2 項](#) を参照してください。
18. スプルーブッシュまたはクロスマニホールドが装着されている場合は取り付けます。
  - ・ スプルーブッシュの取付けについての情報は、[6.15 項](#) を参照してください。
  - ・ クロスマニホールドの取付けについては、[6.9.5 項](#) を参照してください。
19. 取付板を取り付けます。詳細については、[6.7.2 項](#) を参照してください。

## 6.9.5 クロスマニホールドの取付け ( 装備している場合 )

クロスマニホールドを取り付けるには、以下の手順に従います。

### 注記:

以下の手順では、天井クレーンを使用する必要があります。吊上げおよびハンドリングの方法については、[4.1 項](#) を参照してください。

1. マニホールドが取り付けられていることを確認します。詳細については、[6.9.4 項](#) を参照してください。
2. スプリングパックとアライメントダウエルを取付板のクロスマニホールドポケットに挿入します。
3. スプルーブッシュを取り付けます。詳細については、[6.16.2 項](#) を参照してください。
4. クロスマニホールドにリフトポイントがある場合は、以下の手順に従います。

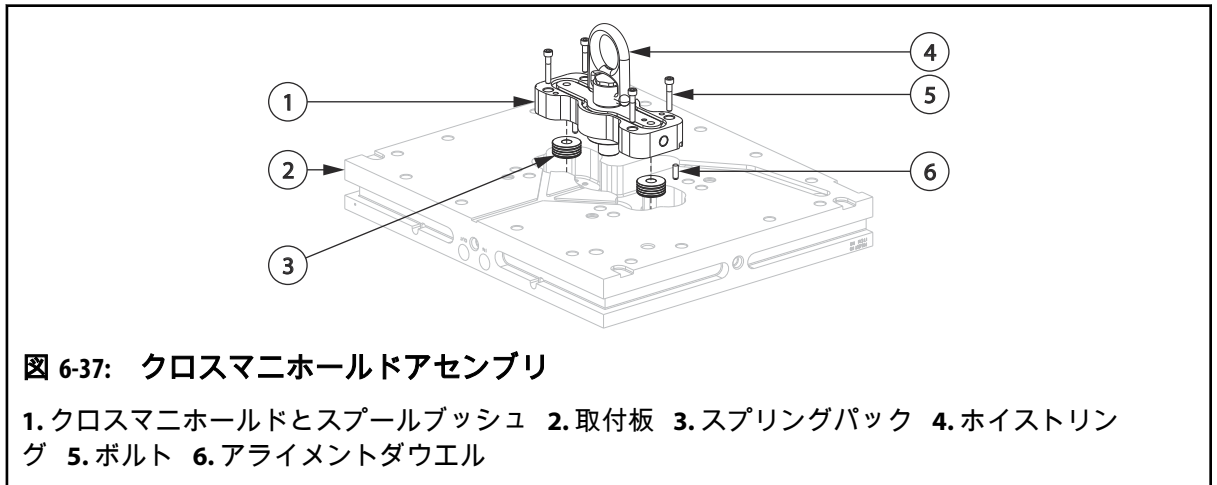


### 警告!

挫傷の危険 - 死亡または重傷のおそれがあります。不適切なリフティング装置を使用すると、装置が破損して、死亡や負傷を招くおそれがあります。すべてのリフティング装置が適切な耐荷重性能を備え、安全に使用できる状態にあることを確認してください。



- a. クロスマニホールドに示されている所定のリフトポイントに、ホイストリングを取り付けます。



- b. 天井クレーンをホイストリングに取り付けます。
5. クロスマニホールドとスプールブッシュを吊り上げて取付板ポケットの上まで移動します。
  6. スプリングパックとアライメントダウエルにクロスマニホールドを下ろします。クロスマニホールドを調整して、位置決め部品と噛み合わせます。
  7. ホイストリングが取り付けられている場合は、天井クレーンを外し、ホイストリングを取り外します。
  8. クロスマニホールドを取付板に固定するボルトのネジ部にネジ固着剤を塗布します。推奨される潤滑剤については、[3.4 項](#)を参照してください。

**注意!**

**機械的危険 - ホットランナ破損のおそれがあります。マニホールドを固定するためのボルトは、プリロードを測定するまで締め付けしないでください。ボルトを締め付けすぎると、ノズルハウジングが過度に拡張したり、マニホールド下の正しく着座していないコンポーネントが破損したりするおそれがあります。**

9. ネジを取り付けて、手で締め付けます。トルクで締め付けしないでください。
10. ネジを反時計回りに 4 分の 1 回転だけ回します。
11. クロスマニホールドのプリロードを測定します。詳細については、[6.9.4 項](#)を参照してください。



**重要!**

マニホールドヒータの近くにあるすべての配線は、高温ブレードであるか、高温スリーブで保護されている必要があります。

12. 取付板の配線溝を通して、クロスマニホールドヒータと熱電対の配線を取り回します。すべての配線が、ワイヤクリップを使用して配線溝に正しく収まっていることを確認します。

13. 各ワイヤに、温調ゾーン番号のラベルを付けます。ゾーン番号については、電気回路図を参照してください。
14. ワイヤの端部を圧着して、該当するマルチピンコネクタに接続します。詳細については、電気回路図を参照してください。
15. 各クロスマニホールドヒータをテストします。詳細については、6.5 項を参照してください。
16. 取付板を取り付けます。詳細については、6.7.2 項を参照してください。

## 6.10 ノズルチップの取付け取外し

以下の手順では、ノズルチップの取付け取外しを行う方法について説明します。

### 注記:

ノズルチップの取外しは、ホットランナが室温 (25 °C (77 °F) 未満) の状態で実施することをお勧めします。

### 6.10.1 高温の状態のノズルチップの取外し

高温の状態のノズルチップを取り外すには、以下の手順に従います。

### 注記:

以下の手順は、ホットランナが室温 (25 °C (77 °F) 未満) の状態でノズルチップを取り外せない場合にのみ実行してください。

1. キャビティプレートホットランナから分離または取り外します。詳細については、6.6 項を参照してください。
2. ノズルヒータおよび熱電対を除き、すべてのノズルヒータのコンポーネントを取り外します。詳細については、6.12 項を参照してください。
3. 必要に応じて、ホットランナをコントローラに接続します。
4. ロックアウト/タグアウトをすべて解除します。詳細については、2.5 項を参照してください。
5. 成形機の電源を入れるか、コントローラをオンにします。( 装備している場合 )



### 危険!

感電死の危険 - 死亡または重傷、およびホットランナ破損のおそれがあります。ホットランナで水漏れが発生している場合は、ヒータをオンにしないでください。ホットランナで水漏れが発生している場合、ホットランナを完全に分解し、乾燥させて、再度組み立ててからヒータをオンにする必要があります。

**警告!**

高温の樹脂の噴出の危険 - 重傷のおそれがあります。ホットランナが動作温度まで上昇する間、ノズルチップから高温の樹脂が突然噴出するおそれがあります。重度の火傷を防ぐため、耐熱コート、耐熱手袋、安全眼鏡、顔面マスクなどの保護具を着用してください。危険ガスを排出する適切な換気手段を講じてください。

**警告!**

火傷に注意 - 重傷のおそれがあります。ホットランナコンポーネントは、ヒータをオフにした後も長時間にわたって高温を保ちます。ホットランナの近くで作業をする場合は保護具を着用し、ホットランナから離れる場合は警告標識を設置してください。

6. ノズルチップのネジ部周辺の樹脂が軟化する温度までノズルハウジングを昇温します。システム内に樹脂がない場合は、温調ゾーンを室温 (25 °C (77 °F) 未満) に設定します。

**注記:**

樹脂タイプの Vicat 軟化温度まで昇温することをお勧めします。詳細については、樹脂メーカーのドキュメントを参照してください。

**重要!**

ノズルチップを過熱させないでください。過熱させると、新しいノズルチップを取り付ける前に、劣化した樹脂をノズルハウジングから取り除かなければなりません。

7. 成形機およびコントローラ (装備している場合) のロックアウト/タグアウトを実施します。詳細については、[2.5 項](#) を参照してください。

**警告!**

火傷に注意 - 重傷のおそれがあります。重度の火傷を防ぐため、耐熱コート、耐熱手袋、安全眼鏡、顔面マスクなどの保護具を着用してください。危険ガスを排出する適切な換気手段を講じてください。

**注意!**

機械的危険 - 装置破損のおそれがあります。チップの片側だけに荷重がかからないように、ノズルチップソケットはノズルチップに対して直角に支えてください。

8. 適切なノズルチップソケットを使用して、取外し対象の各ノズルチップをゆるめます。ノズルチップはゆるめるだけで、取り外さないでください。

使用可能なノズルチップソケットのリストについては、[1.8 項](#) を参照してください。



**警告!**

火傷に注意 - 重傷のおそれがあります。重度の火傷を防ぐため、耐熱コート、耐熱手袋、安全眼鏡、顔面マスクなどの保護具を着用してください。危険ガスを排出する適切な換気手段を講じてください。

9. 適切な保護具を着用し、樹脂がまだ柔らかいうちに、ノズルチップがノズルハウジングに触れるまで各ノズルチップを手で締め付けます。
10. ノズルチップを室温 ( 25 °C ( 77 °F ) 未満 ) まで冷やします。これには、ホットランナのサイズにより 30 分から 4 時間程度かかります。ただし、この手順により、樹脂がノズルチップのシール面で固化する可能性を低減できます。
11. ノズルチップソケットを使用して、ノズルチップを取り外します。

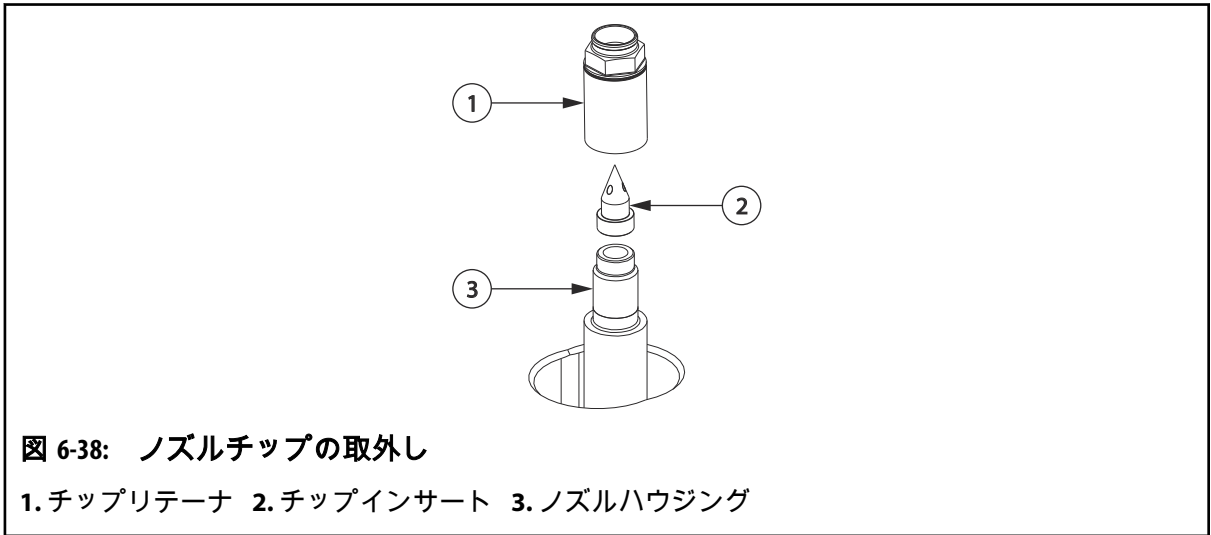


図 6-38: ノズルチップの取外し

1. チップリテーナ 2. チップインサート 3. ノズルハウジング

12. チップインサートをチップリテーナから取り外します。詳細については、[6.10.4 項](#)を参照してください。
13. ノズルヒータを取り外します。詳細については、[6.12 項](#)を参照してください。



**重要!**

ノズルチップやノズルシール面を傷付けないよう充分注意してください。

14. 柔らかいワイヤブラシなどを使用して、ノズルチップの内側に付着した樹脂を取り除きます。
15. 柔らかいワイヤブラシなどを使用して、ノズルハウジングの内側および外側に付着した樹脂を取り除きます。

**注記:**

ノズルチップを取り付けるまで、ロックアウト/タグアウトを解除しないでください。

## 6.10.2 冷えている状態のノズルチップの取外し

冷えている状態のノズルチップを取り外すには、以下の手順に従います。

1. キャビティプレートホットランナから分離または取り外します。詳細については、[6.6 項](#) を参照してください。
2. ノズルヒータおよび熱電対を除き、すべてのノズルヒータのコンポーネントを取り外します。詳細については、[6.12 項](#) を参照してください。

**注意!**

機械的危険 - ホットランナ破損のおそれがあります。樹脂が固化していると、ノズルチップをゆるめにくくなる場合があります。ノズルチップをゆるめるときに力を入れすぎると、シール面を破損する場合があります。

ノズルチップをゆるめにくい場合には、取り外す前にノズルチップを加熱してください。詳細については、[6.10.1 項](#) を参照してください。

3. 適切なノズルチップソケットを使用して、取外し対象の各ノズルチップをゆるめます。ノズルチップはゆるめるだけで、取り外さないでください。  
使用可能なノズルチップソケットのリストについては、[1.8 項](#) を参照してください。
4. ノズルチップソケットを使用して、ノズルチップを取り外します。

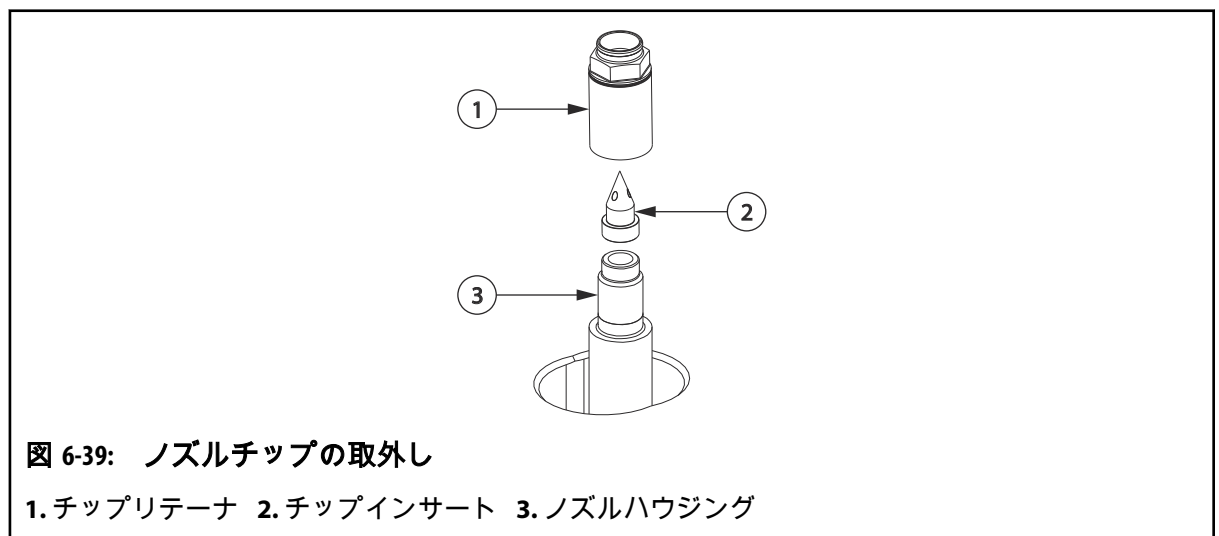


図 6-39: ノズルチップの取外し

1. チップリテーナ 2. チップインサート 3. ノズルハウジング

5. チップインサートをチップリテーナから取り外します。詳細については、[6.10.4 項](#) を参照してください。
6. ノズルヒータを取り外します。詳細については、[6.12 項](#) を参照してください。



**重要!**

ノズルチップやノズルシール面を傷付けないよう充分注意してください。

7. 柔らかいワイヤブラシなどを使用して、ノズルチップの内側に付着した樹脂を取り除きます。
8. 柔らかいワイヤブラシなどを使用して、ノズルハウジングの内側および外側に付着した樹脂を取り除きます。

**注記:**

ノズルチップを取り付けるまで、ロックアウト/タグアウトを解除しないでください。

### 6.10.3 ノズルチップの取付け

ノズルチップを取り付けるには、以下の手順に従います。

**注記:**

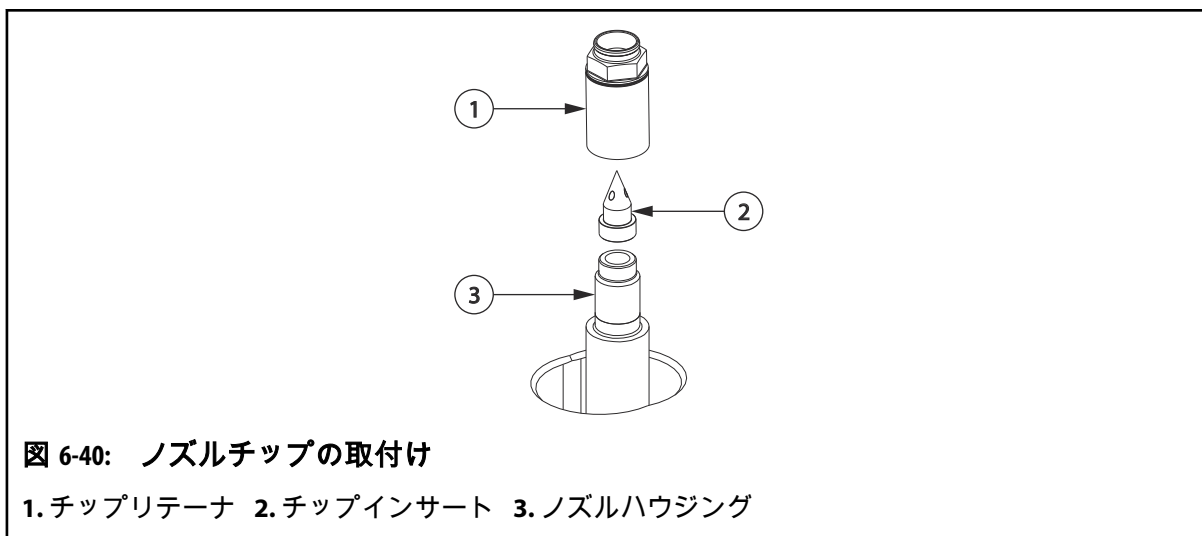
ノズルチップは、樹脂およびノズルハウジングが冷えた状態で取り付ける必要があります。

1. 成形機およびコントローラ（装備している場合）のロックアウト/タグアウトを実施します。詳細については、[2.5 項](#)を参照してください。

**重要!**

ノズルチップとノズルハウジングのネジ部やシール部から樹脂や残留物を完全に除去しないと、以下のような不具合の原因となります。

- 推奨締め付けトルクで正しく締め付けても、チップに過大な圧縮応力がかかり、チップが破損する。(永久的に短くなる)
  - チップが加熱冷却された後でゆるむ。
  - チップ位置が適正でなくなる(後退しすぎたり、前進しすぎたりする)ため、ゲート品質が悪化する。
  - ノズルチップとキャビティプレートとのゲートディテイルとの間から樹脂漏れが発生し、樹脂が劣化する。
  - ネジ部の剥がれが発生する。
2. ノズルチップとノズルハウジングに樹脂や残留物が存在する場合は取り除きます。
  3. ノズルハウジングの外側にネジがある場合は、[手順 4](#)に進みます。それ以外の場合は、ノズルハウジングボア底部のノズルチップシート面を柔らかいワイヤブラシでクリーニングします。
  4. ノズルチップとノズルハウジングが清浄で乾燥していることを確認します。
  5. ノズルチップソケットを使用してノズルチップを取り付け、ノズルチップに示されているトルク値で締め付けます。使用可能なノズルチップソケットのリストについては、[1.8 項](#)を参照してください。



6. ノズルヒータを取り付けます。詳細については、[6.12 項](#) を参照してください。
7. デプスゲージを使用してノズルチップの高さを測定し、その測定値を組立図面のチップチャートに示されているチップの高さと比較します。  
 ノズルチップの高さが、チップチャートに示されている許容誤差の範囲内でない場合は、[6.10.5 項](#) を参照してください。



8. ロックアウト/タグアウトをすべて解除します。詳細については、[2.5 項](#) を参照してください。
9. キャビティプレートを取り付けます。詳細については、[6.6 項](#) を参照してください。

### 6.10.4 チップインサートおよびノズルリテーナの取外し

以下の手順では、チップインサートをノズルリテーナから取り外す方法について説明します。チップインサートは、ハスキーの特殊ツールを使用して取り外すか、真鍮製口ッド(または同等品)を使用して手動で取り外すことができます。



**重要!**

取外しツールを使用してチップインサートをノズルリテーナから取り外すことを推奨します。その他の方法でチップインサートを取り外すと、チップインサートが破損します。



**重要!**

チップインサートは U250 ノズルチップからは取り外せません。

**6.10.4.1 取外しツールを使用したチップインサートおよびノズルリテーナの取外し**

取外しツールを使用してチップインサートを取り外すには、以下の手順に従います。

1. ノズルリテーナをチップ取外しツールに置きます。

**注記:**

ハスキーの特殊ツールのリストと注文番号については、[1.8 項](#) を参照してください。

2. チップインサートがリテーナから離れるまで、ツール上部のノブを時計回りに回します。

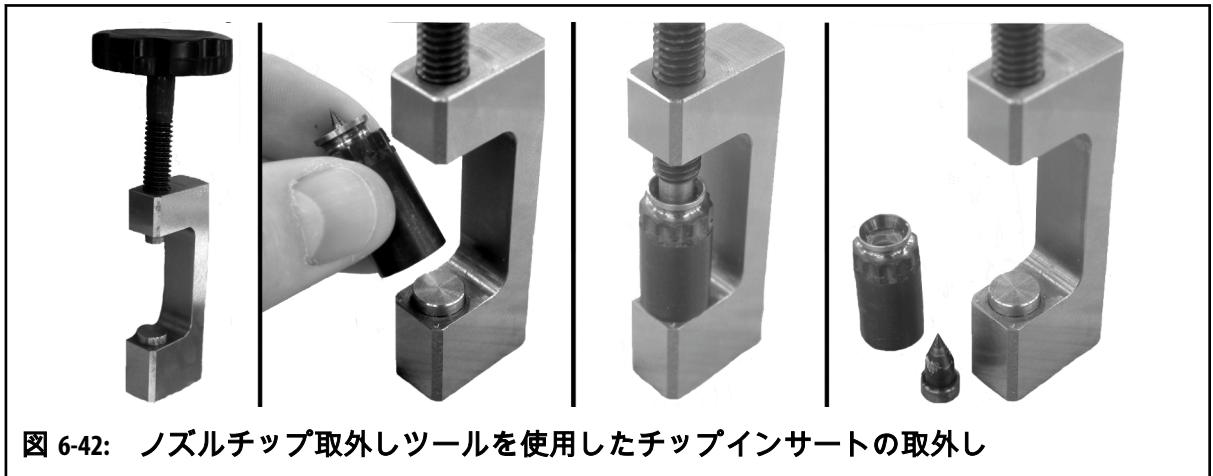


図 6-42: ノズルチップ取外しツールを使用したチップインサートの取外し

3. 過度の磨耗、傷、またはその他の破損がないか、ノズルチップを点検します。必要なら交換してください。

**6.10.4.2 取外しツールを使用しないチップインサートおよびノズルリテーナの取外し**

取外しツールを使用せずにチップインサートを取り外すには、以下の手順に従います。



**注意!**

機械的危険 - 装置破損のおそれがあります。ハスキーが提供する取外しツール以外のツールを使用すると、チップインサートが破損します。取り外した後は、すべてのチップインサートを交換します。



**警告!**

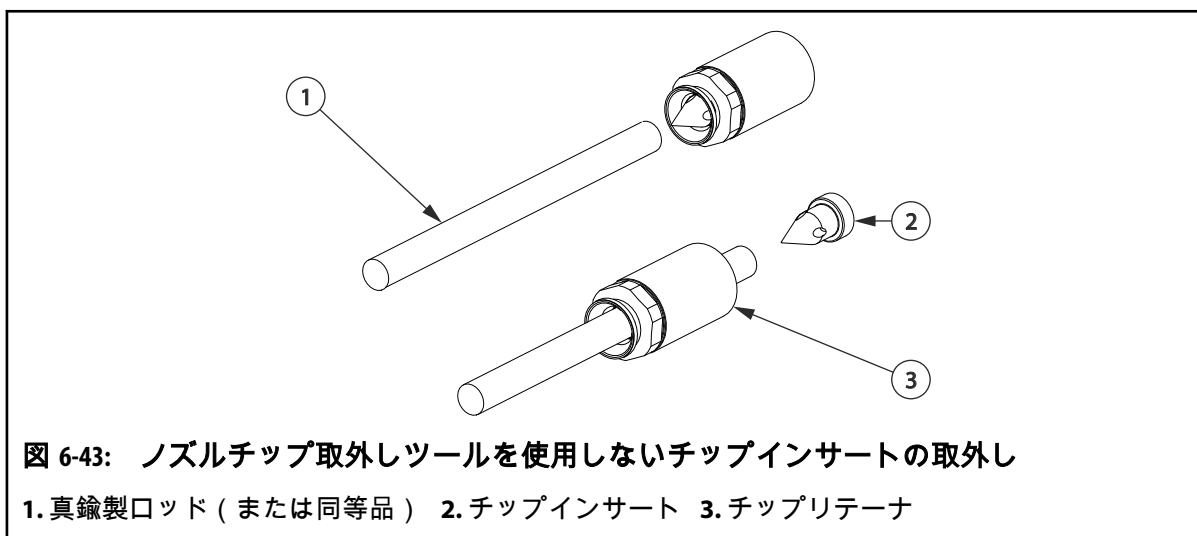
火傷、火災、ガスによる危険 - 死亡または重傷、および財物破損のおそれがあります。直火により樹脂を除去する方法は、樹脂のタイプによっては危険なガスが発生したり、コンポーネントが破損したりするおそれがあります。また、火災が発生する可能性も高くなります。直火は慎重に扱い、管理が行き届いた環境で使用してください。



**警告!**

火傷に注意 - 重傷のおそれがあります。重度の火傷を防ぐため、耐熱コート、耐熱手袋、安全眼鏡、顔面マスクなどの保護具を着用してください。危険ガスを排出する適切な換気手段を講じてください。

1. 内部の樹脂が軟化するまでプロパントーチでチップリテーナを慎重に加熱します。
2. 柔らかい真鍮製のロッドまたは同等品を使用して、ノズルチップをノズルリテーナから押し出します。ツールの外径は、チップリテーナの内径よりも小さくなければなりません。



3. チップインサートを交換します。

### 6.10.5 ノズルチップの高さのトラブルシューティング

ここでは、チップチャートに示された値よりもノズルの高さが低いまたは高い場合の原因とその対応策について説明します。

問題	原因	成形機の状態/対応策
必要なチップの高さよりも寸法が短い	ノズルチップが過度に締め付けられている、磨耗している、または破損している。	<ol style="list-style-type: none"> <li>1. ノズルチップを取り外します。</li> <li>2. ノズルチップとノズルハウジングから樹脂を取り除きます。</li> <li>3. ノズルチップを交換するか新しいノズルチップを取り付けます。</li> </ol>
必要なチップの高さよりも寸法が長い	ノズルチップが破損している。 または ノズルチップシート面の下に樹脂が入り込んでいるため、ノズルチップがノズルハウジングに密着できない。	<ol style="list-style-type: none"> <li>1. ノズルチップを取り外します。</li> <li>2. ノズルチップとノズルハウジングから樹脂を取り除きます。</li> <li>3. ノズルチップを再度締め付けます。</li> <li>4. ノズルチップの高さを確認します。</li> </ol>

## 6.11 ノズルハウジングの取付け取外し

以下の手順では、ノズルハウジングの取外し、メンテナンス、取付けを行う方法について説明します。

### 6.11.1 ノズルハウジングの取外し

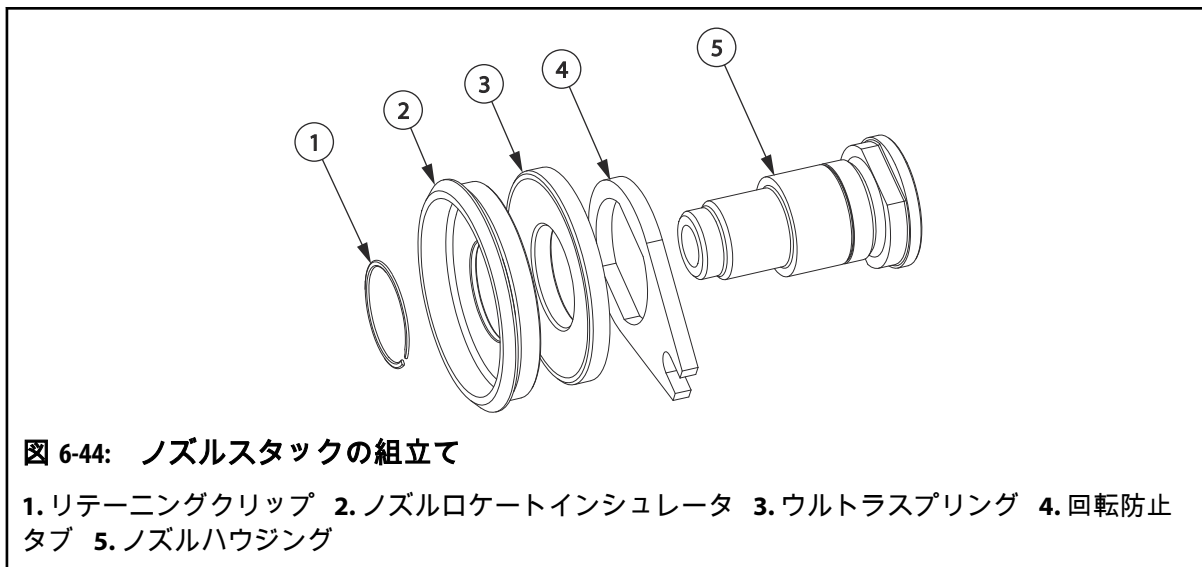
ノズルハウジングを取り外すには、以下の手順に従います。

1. 成形機からホットランナを取り外します。詳細については、[4.3 項](#)を参照してください。
2. キャビティプレートを取り外します。詳細については、[6.6 項](#)を参照してください。
3. ノズルチップを取り外します。詳細については、[6.10 項](#)を参照してください。
4. ノズルヒータと熱電対を取り外します。詳細については、[6.12 項](#)を参照してください。
5. 取付板を取り外します。詳細については、[6.7 項](#)を参照してください。
6. センタープレートが装着されている場合は取り外します。詳細については、[6.8 項](#)を参照してください。
7. マニホールドとクロスマニホールドを取り外します。( 装備している場合 ) 詳細については、[6.9 項](#)を参照してください。

#### 注意!

**機械的危険 - ホットランナ破損のおそれがあります。マニホールドプレートとノズルが破損しないよう、真鍮製ロッドを使用してください。**

8. マニホールド面のノズルフランジを横から叩いて、ノズルハウジング周辺に付着した樹脂を破砕します。
9. マニホールドポケットからノズルスタックアセンブリを引き出して、分解します。



## 6.11.2 ノズルハウジングの取付け

ノズルハウジングを取り付けるには、以下の手順に従います。

### 注意!

**機械的危険** - ホットランナ破損のおそれがあります。傷やバリを取り除くために、ノズルハウジングの背面をストーンで磨かないでください。背面の曲面部分はハウジングの中でも精密に造られている部分です。この部分をストーンで磨くと漏れが発生する原因となり、ホットランナの漏れ防止保証が無効になります。

1. 破損または磨耗していないか、すべてのノズルスタックコンポーネントを点検します。必要に応じて交換します。
2. ノズルハウジングの内部にネジ穴がある場合は、以下の手順に従います。
  - a. ノズルハウジングボアの底部にあるノズルチップシート面をクリーニングします。ノズルハウジングの外部にネジ穴がある場合、この手順を実行する必要はありません。
  - b. 柔らかいワイヤブラシでネジ穴をクリーニングします。
3. ノズルハウジングのメルトチャンネルから、樹脂をすべて取り除きます。
4. マニホールドプレート of ノズルハウジングボアから、樹脂をすべて取り除きます。
5. 各ノズルハウジングを組み立てます。

### 注記:

ウルtrasプリングの向きと数を確認するには、組立図面を参照してください。

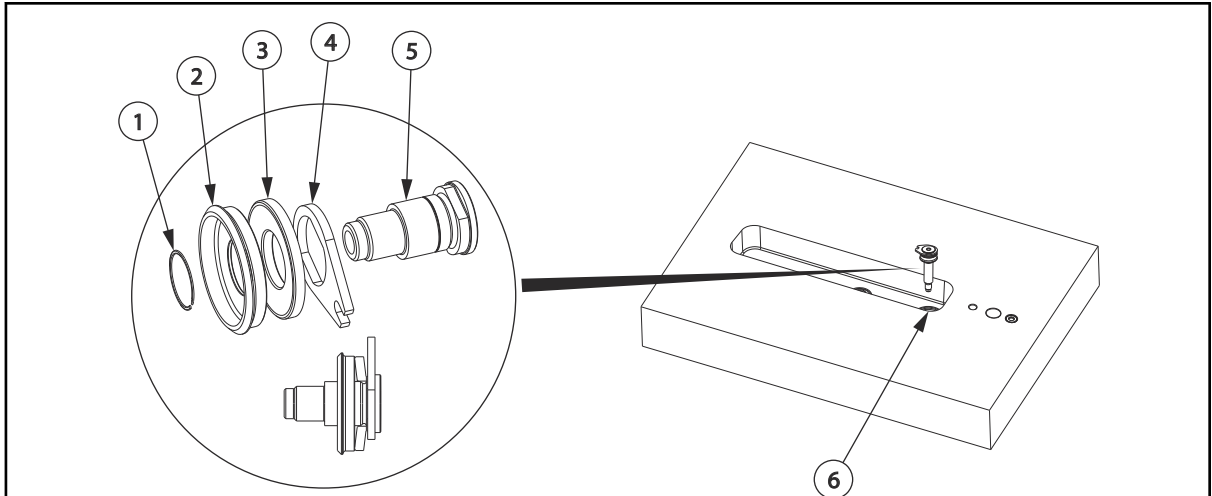


図 6-45: ノズルスタックアセンブリと取付け位置

1. リテーニングクリップ 2. ノズルロケートインシュレータ 3. ウルtrasプリング 4. 回転防止タブ 5. ノズルハウジング 6. ノズルポア

6. マニホールドプレートのノズルポアに、すべてのハウジングアセンブリを配置します。回転しないようにするため、ハウジングアセンブリがノズルロケートダウエルと正しく位置合わせされていることを確認してください。
7. マニホールドとクロスマニホールドを取り付けます。( 装備している場合 ) 詳細については、6.9 項を参照してください。
8. センタープレートが装着されている場合は取り付けます。詳細については、6.8.2 項を参照してください。
9. 取付板を取り付けます。詳細については、6.7 項を参照してください。
10. ノズルヒータと熱電対を取り付けます。詳細については、6.12 項を参照してください。
11. ノズルチップを取り付けます。詳細については、6.10 項を参照してください。
12. キャビティプレートを取り付けます。詳細については、6.6 項を参照してください。
13. ホットランナを成形機に取り付けます。詳細については、4.3 項を参照してください。

## 6.12 ノズルヒータの取外し/取付け

以下の手順では、ノズルヒータの取外しと取付けを行う方法について説明します。次のタイプのノズルヒータがサポートされています。

- HTM ヒータ、U250 システム用
- HTM ヒータ、U350、U500 および U750 システム用
- HTM ヒータ、U1000 システム用
- 銅製ヒータ、U500 システム用
- ウルトラノズルヒータ ( UNH )、U500 および U750 システム用フロントリング付き
- ウルトラノズルヒータ ( UNH )、U500 および U750 システム用リング熱電対付き
- バイメタルヒータ、U750 および U1000 システム用
- Triton ヒータ、U750-UP システム用



**重要!**

ハスキーノズルヒータは丈夫で長寿命です。ノズルヒータの交換には、ハスキーが承認した部品だけを使用してください。ハスキーが販売または承認していないコンポーネントを使用した場合、ホットランナの保証が無効になります。

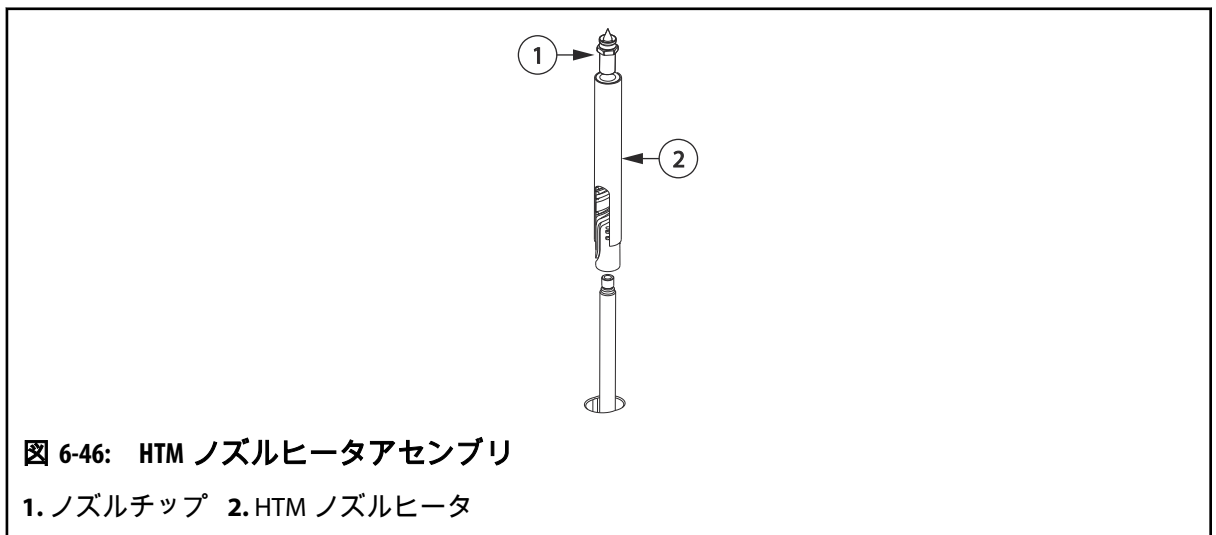
## 6.12.1 U250 システム用 HTM ヒータの取外し/取付け

以下の手順では、U250 システム用 HTM ノズルヒータの取外しと取付けの方法について説明します。

### 6.12.1.1 U250 システム用の HTM ヒータの取外し

HTM ノズルヒータを取り外すには、以下の手順に従います。

1. キャビティプレートホットランナから分離または取り外します。詳細については、[6.6 項](#)を参照してください。
2. ノズルヒータ先端の止めネジをゆるめます。



3. ノズルチップを取り外します。
4. 必要なワイヤクリップを取り外し、ノズルヒータおよび熱電対の配線を露出させます。

**注記:**

ノズルヒータアセンブリには、固定スリーブ、ノズルヒータ、および熱電対が含まれています。

5. ノズルヒータアセンブリを取り外します。

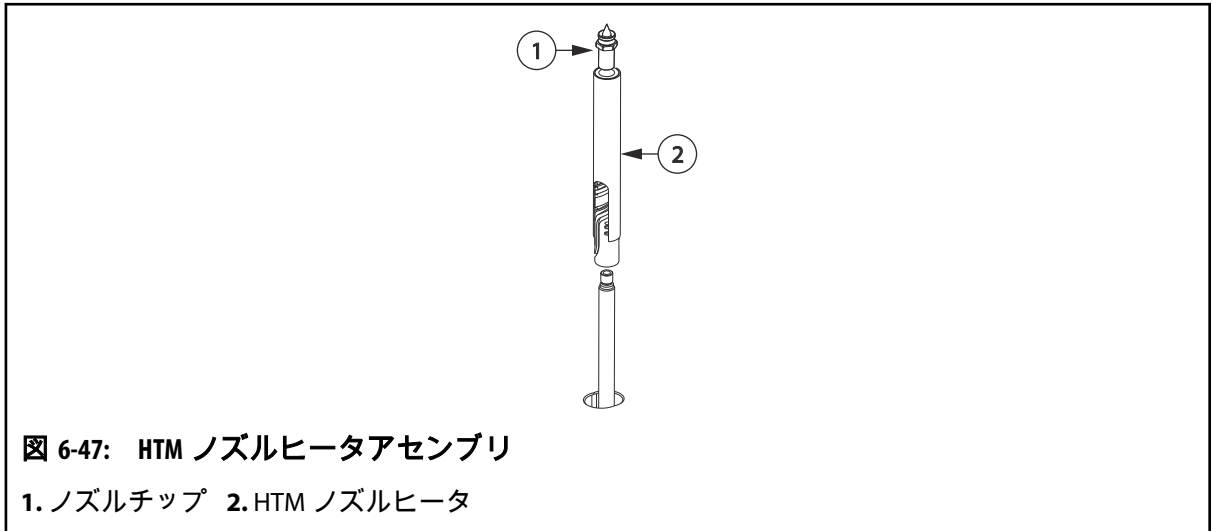
### 6.12.1.2 U250 システム用の HTM ヒータの取付け

U250 システム用の HTM ノズルヒータを取り付けるには、以下の手順に従います。

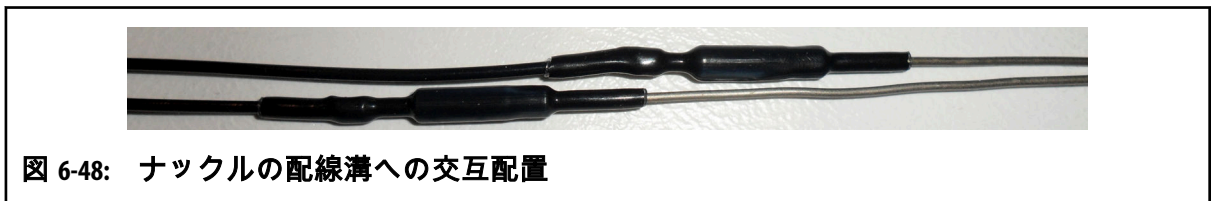
**注記:**

ノズルヒータアセンブリには、固定スリーブ、ノズルヒータ、および熱電対が含まれています。

1. ノズルヒータアセンブリをノズルハウジングの上にスライドさせます。



2. ノズルチップを取り付けます。詳細については、6.10.3 項を参照してください。
3. ノズルチップの六角の部分に接触するまで、ノズルヒータアセンブリを引き上げ、止めネジを締め付けます。
4. 止めネジをホットランナ組立図面に記載のトルクで締め付けます。
5. マニホールドプレートの配線溝を通して、ノズルヒータと熱電対の配線を取り回します。すべての配線が、ワイヤクリップを使用して配線溝に正しく収まっていることを確認します。
6. ナックルは配線溝に交互に配置するようにしてください。



**注記:**

ノズルハウジングやマニホールドなどの加熱されたコンポーネントに接触する可能性のあるヒータまたは熱電対ワイヤを含むすべての配線は、鉱物絶縁された耐熱線（ハードリード）である必要があります。鉱物絶縁線の長さが足りない場合は、ナックルおよび PTFE またはカプトン絶縁ワイヤ（ソフトリード）の過熱を防止するために、高温スリーブの使用などの追加の手順を行う必要があります。

7. 各ワイヤに、温調ゾーン番号のラベルを付けます。ゾーン番号については、電気回路図を参照してください。
8. ワイヤの端部を圧着して、該当するマルチピンコネクタに接続します。詳細については、電気回路図を参照してください。

9. 各ノズルヒータをテストします。詳細については、6.5 項を参照してください。

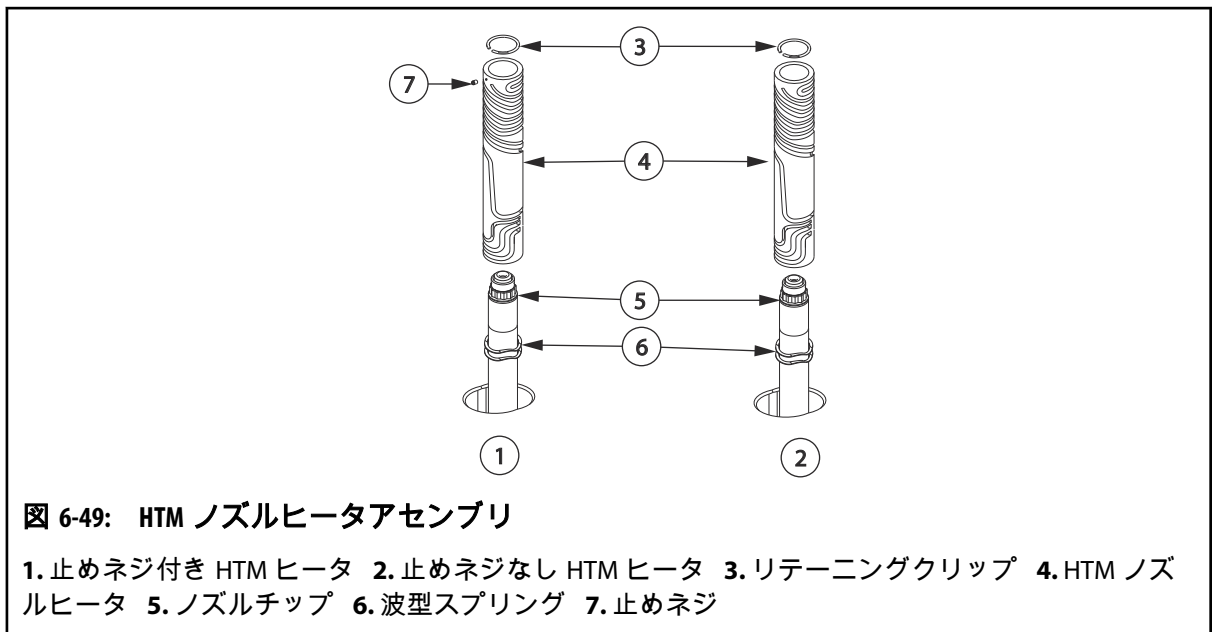
## 6.12.2 HTM ノズルヒータ ( U350、U500、および U750 システム用 ) の 取外しと取付け

以下の手順では、U350、U500、および U750 システム用 HTM ノズルヒータの取外しおよび取付け方法について説明します。

### 6.12.2.1 HTM ノズルヒータ ( U350、U500、および U750 システム用 ) の取外し

HTM ノズルヒータを取り外すには、以下の手順に従います。

1. キャビティプレートホットランナから分離または取り外します。詳細については、6.6 項を参照してください。
2. 固定クリップをノズルチップから取り外します。



3. 必要なワイヤクリップを取り外し、ノズルヒータおよび熱電対の配線を露出させます。

#### 注記:

ノズルヒータアセンブリには、固定スリーブ、ノズルヒータ、および熱電対が含まれています。

4. 該当する場合は、ヒータスリーブの固定止めネジを取り外します。
5. ノズルヒータアセンブリを取り外します。
6. 波型スプリングを取り外して廃棄します。

### 6.12.2.2 HTM ノズルヒータ ( U350、U500、および U750 システム用 ) の取付け

U350、U500、U750 システム用の HTM ノズルヒータを取り付けるには、以下の手順に従います。

1. ノズルハウジングとノズルチップの上に新品の波型スプリングを取り付けます。

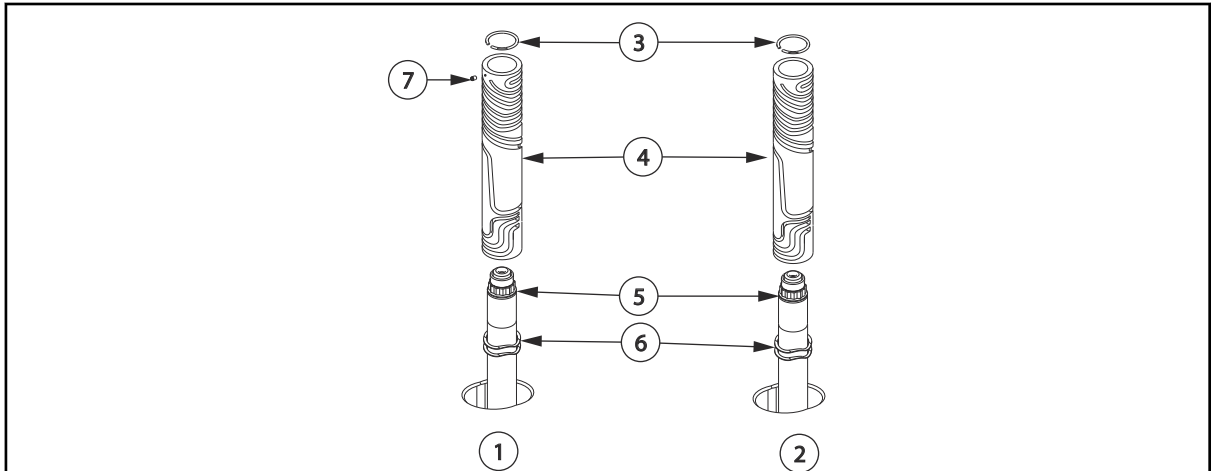


図 6-50: HTM ノズルヒータアセンブリ

1. 止めネジ付き HTM ヒータ 2. 止めネジなし HTM ヒータ 3. リテーニングクリップ 4. HTM ノズルヒータ 5. ノズルチップ 6. 波型スプリング 7. 止めネジ

2. ノズルチップの固定クリップ溝が露出するまで、ノズルヒータアセンブリをノズルハウジングの上にスライドさせます。
3. 固定クリップをノズルチップに取り付け、その固定クリップに向かってノズルヒータアセンブリを引き上げます。
4. 該当する場合は、止めネジを取り付けます。
5. マニホールドプレートの配線溝を通して、ノズルヒータと熱電対の配線を取り回します。すべての配線が、ワイヤクリップを使用して配線溝に正しく収まっていることを確認します。
6. ナックルは配線溝に交互に配置するようにしてください。

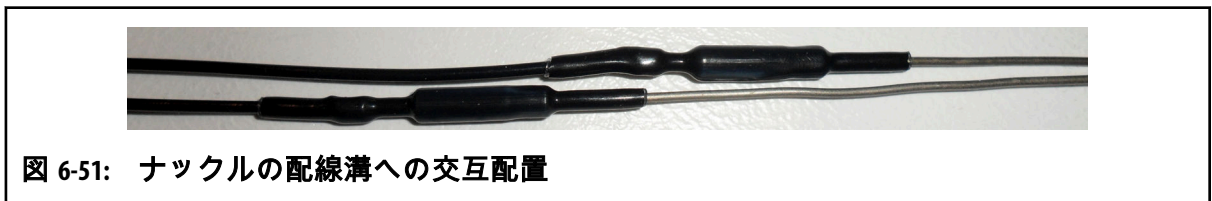


図 6-51: ナックルの配線溝への交互配置

注記:

ノズルハウジングやマニホールドなどの加熱されたコンポーネントに接触する可能性のあるすべての配線（ヒータまたは熱電対の配線を含む）は、鉍物絶縁耐熱線（ハードリード）でなければなりません。鉍物絶縁リードに十分な長さが無い場合、追加の手順（高温スリーブの使用など）を実施して、ナックルおよび PTFE、またはカプトン絶縁線（ソフトリード）の過熱を防止する必要があります。

7. 各ワイヤに、温調ゾーン番号のラベルを付けます。ゾーン番号については、電気回路図を参照してください。
8. ワイヤの端部を圧着して、該当するマルチピンコネクタに接続します。詳細については、電気回路図を参照してください。
9. 各ノズルヒータをテストします。詳細については、6.5 項を参照してください。



10. キャビティプレートを取り付けます。詳細については、6.6 項を参照してください。

### 6.12.3 U1000 システム用 HTM ノズルヒータの取外しと取付け

以下の手順では、U1000 システム用 HTM ノズルヒータの取外しと取付け方法について説明します。

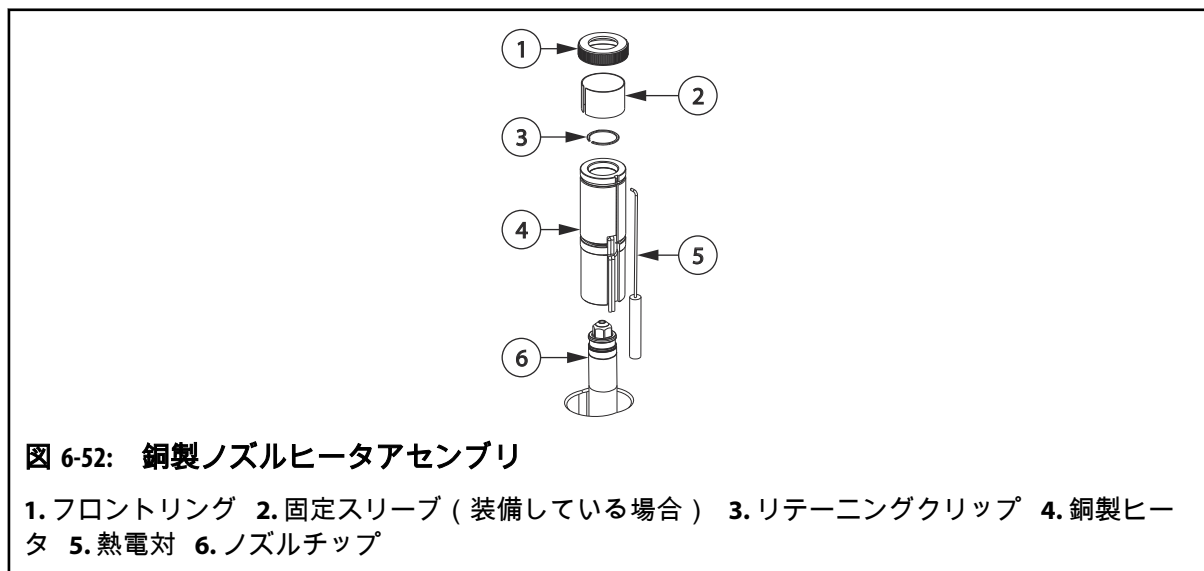
### 6.12.4 銅製ノズルヒータの取外しと取付け

以下の手順では、銅製ノズルヒータの取外しと取付けを行う方法について説明します。

#### 6.12.4.1 銅製ノズルヒータの取外し

銅製ノズルヒータを取り外すには、以下の手順に従います。

1. キャビティプレートホットランナから分離または取り外します。詳細については、6.6 項を参照してください。
2. フロントリングを取り外します。

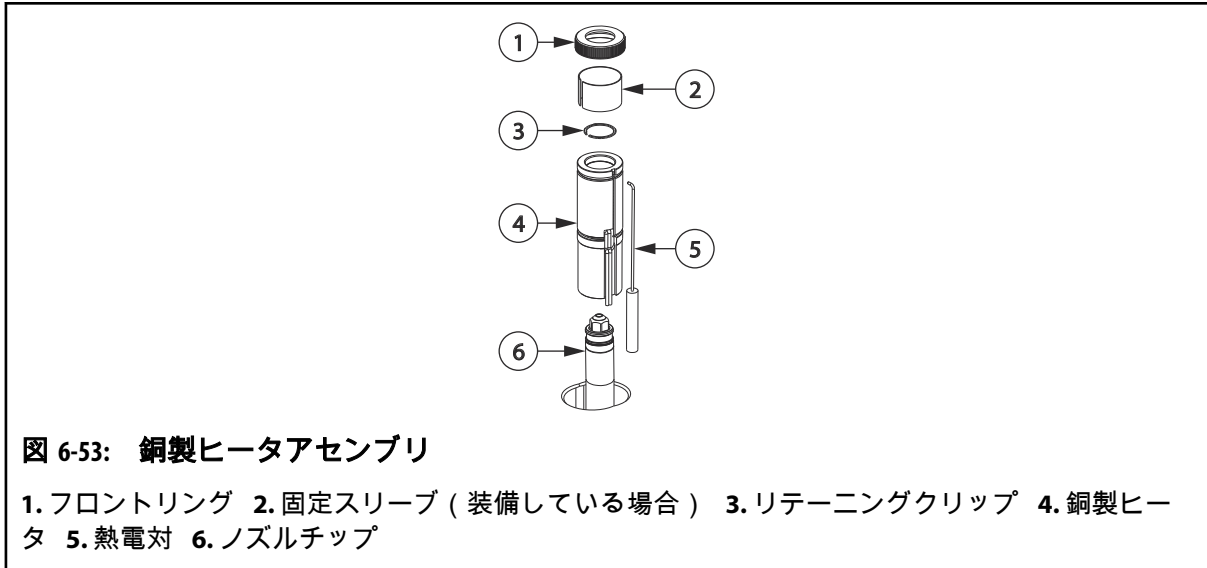


3. 固定スリーブが装着されている場合は取り外します。
4. 熱電対をノズルヒータから切り離します。
5. 固定クリップをノズルチップから取り外します。
6. 必要なワイヤクリップを取り外し、ノズルヒータおよび熱電対の配線を露出させます。
7. ノズルヒータと熱電対を取り外します。

#### 6.12.4.2 銅製ノズルヒータの取付け

銅製ヒータを取り付けるには、以下の手順に従います。

1. ノズルヒータアセンブリをノズルハウジングの上にスライドさせます。

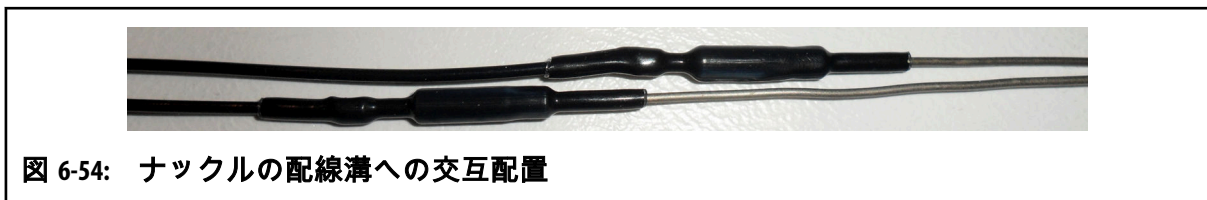


2. 固定クリップをノズルチップに取り付けます。
3. 熱電対のプローブエンドをノズルヒータのプローブスロットに挿入します。
4. 固定スリーブが装着されている場合はノズルヒータと熱電対の上に取り付けます。
5. 固定クリップに接触するまでノズルヒータを引き上げ、フロントリングを取り付けます。

**注意!**

**機械的危険 - ホットランナ破損のおそれがあります。配線を行う場合は、熱電対をフロントリングの下から引き出さないように注意してください。温度が誤って読み取られ、ノズルヒータおよびその他のコンポーネントの過熱につながるおそれがあります。**

6. マニホールドプレートの配線溝を通して、ノズルヒータと熱電対の配線を取り回します。すべての配線が、ワイヤクリップを使用して配線溝に正しく収まっていることを確認します。
7. ナックルは配線溝に交互に配置するようにしてください。



**注記:**

ノズルハウジングやマニホールドなどの加熱されたコンポーネントに接触する可能性のあるヒータまたは熱電対ワイヤを含むすべての配線は、鉍物絶縁された耐熱線 (ハードリード) である必要があります。鉍物絶縁線の長さが足りない場合は、ナックルおよび PTFE またはカプトン絶縁ワイヤ (ソフトリード) の過熱を防止するために、高温スリーブの使用などの追加の手順を行う必要があります。

- 各ワイヤに、温調ゾーン番号のラベルを付けます。ゾーン番号については、電気回路図を参照してください。
- ワイヤの端部を圧着して、該当するマルチピンコネクタに接続します。詳細については、電気回路図を参照してください。
- 各ノズルヒータをテストします。詳細については、6.5 項を参照してください。
- ロックアウト/タグアウトをすべて解除します。詳細については、2.5 項を参照してください。

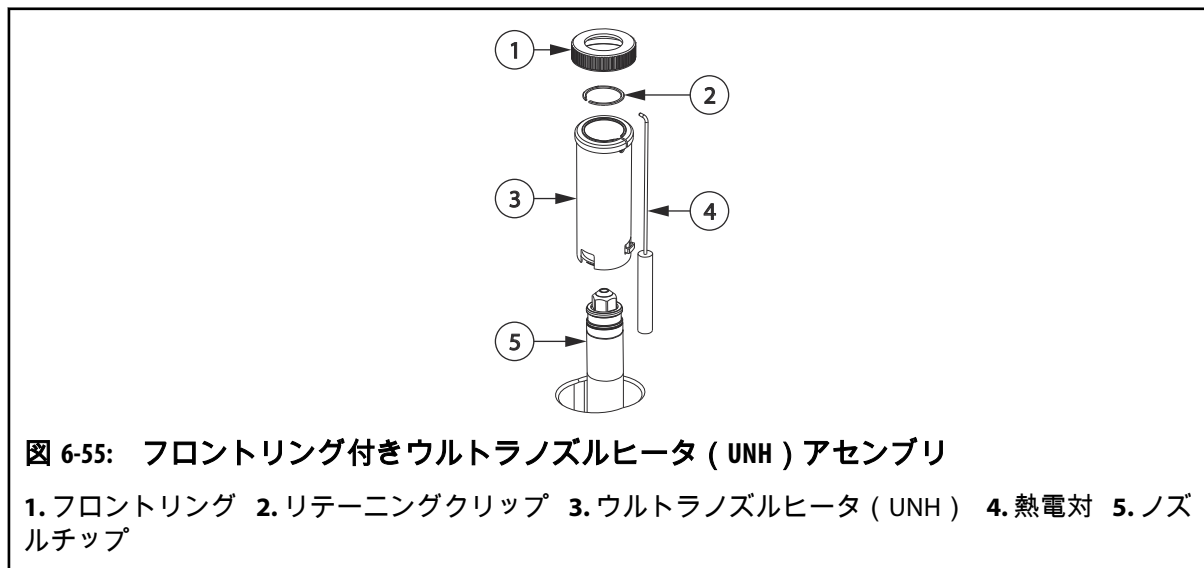
## 6.12.5 フロントリング付きウルトラノズルヒータの取外しと取付け ( UNH 500、750 )

以下の手順では、フロントリング付きウルトラノズルヒータの取外しと取付けの方法について説明します。

### 6.12.5.1 フロントリング付きウルトラノズルヒータ ( UNH ) の取外し

フロントリング付きウルトラノズルヒータ ( UNH ) を交換するには、以下の手順に従います。

- キャビティプレートホットランナから分離または取り外します。詳細については、6.6 項を参照してください。
- フロントリングを取り外します。



- 熱電対をノズルヒータから切り離します。
- 固定クリップをノズルチップから取り外します。
- 必要なワイヤクリップを取り外し、ノズルヒータおよび熱電対の配線を露出させます。
- ノズルヒータと熱電対を取り外します。

### 6.12.5.2 フロントリング付きウルトラノズルヒータ ( UNH ) の取付け

フロントリング付きウルトラノズルヒータ ( UNH ) を取り付けるには、以下の手順に従います。

1. ノズルヒータをノズルハウジングおよびノズルチップにスライドさせます。

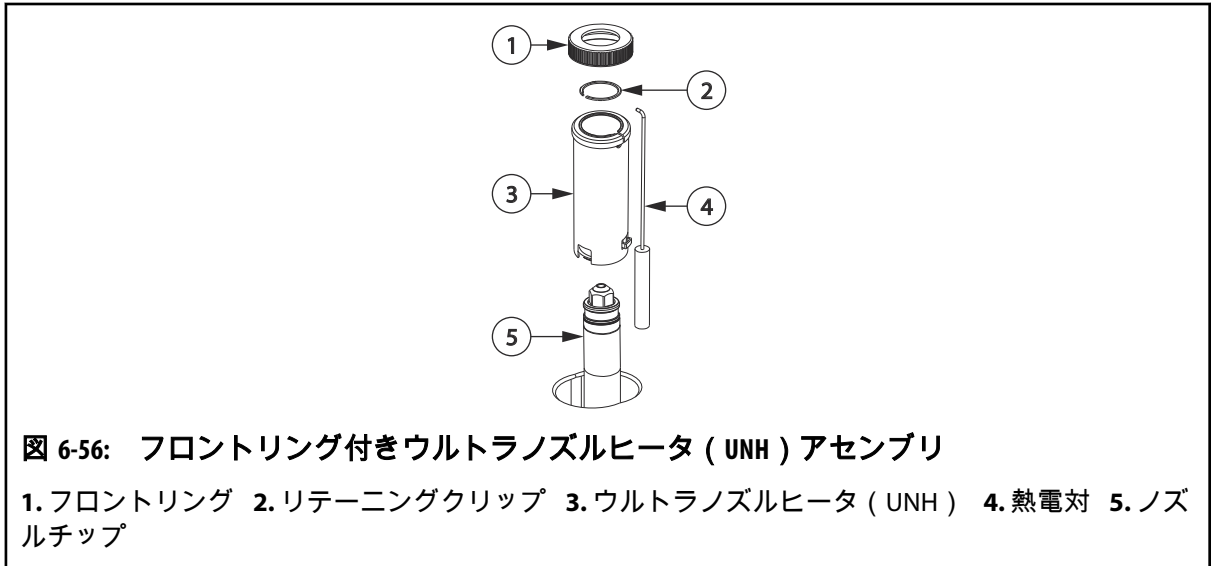


図 6-56: フロントリング付きウルトラノズルヒータ ( UNH ) アセンブリ

1. フロントリング 2. リテーニングクリップ 3. ウルトラノズルヒータ ( UNH ) 4. 熱電対 5. ノズルチップ

2. 固定クリップをノズルチップの周囲に取り付けます。
3. ノズルヒータに熱電対を接続します。
4. ノズルヒータを固定クリップの方に引き上げます。
5. フロントリングを取り付けて、手で締め付けます。

**注意!**

**機械的危険** - ホットランナ破損のおそれがあります。ノズルヒータの配線を直角に曲げないでください。ヒータ本体のリード線出口でノズルヒータの配線を直接曲げないでください。時間の経過とともに配線に亀裂が入ったり破損するおそれがあります。

6. U750 ヒータでは、ノズルヒータの配線をヒータ本体に沿って曲げます。曲げ半径は 10 mm (0.4 in)以上にしてください。

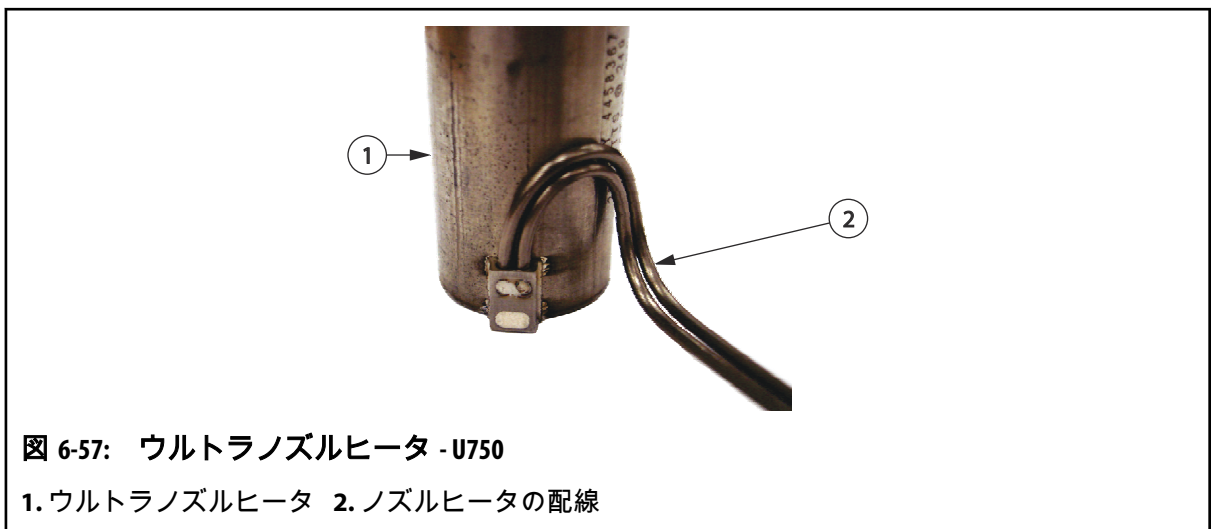


図 6-57: ウルトラノズルヒータ - U750

1. ウルトラノズルヒータ 2. ノズルヒータの配線

7. U500 ヒータでは、まずヒータの湾曲に沿ってリード線を曲げ、次に必要に応じてマニホールドプレートの配線溝に合わせて(ヒータ本体のリード線の出口から離して)上または下に曲げます。

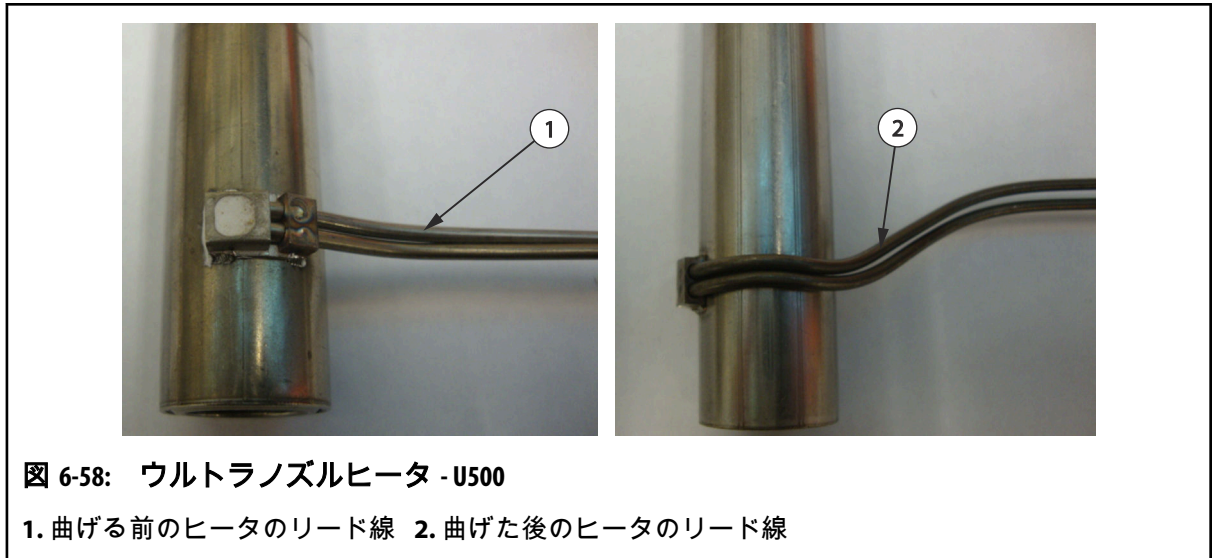


図 6-58: ウルトラノズルヒータ -U500

1. 曲げる前のヒータのリード線 2. 曲げた後のヒータのリード線

8. マニホールドプレートの配線溝を通して、ノズルヒータと熱電対の配線を取り回します。すべての配線が、ワイヤクリップを使用して配線溝に正しく収まっていることを確認します。
9. ナックルは配線溝に交互に配置するようにしてください。

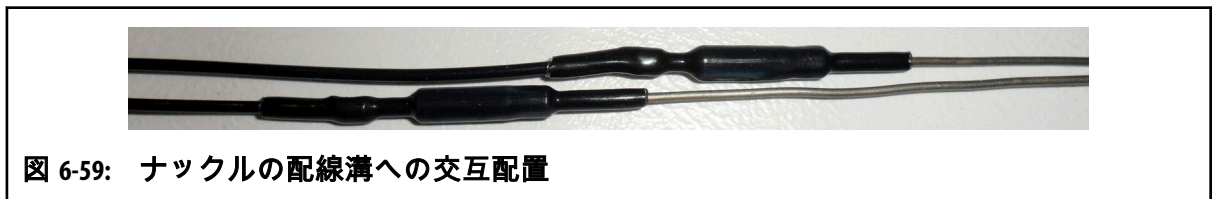


図 6-59: ナックルの配線溝への交互配置

**注記:**

ノズルハウジングやマニホールドなどの加熱されたコンポーネントに接触する可能性のあるすべての配線(ヒータまたは熱電対の配線を含む)は、鉍物絶縁耐熱線(ハードリード)でなければなりません。鉍物絶縁リードに十分な長さがない場合、追加の手順(高温スリーブの使用など)を実施して、ナックルおよび PTFE、またはカプトン絶縁線(ソフトリード)の過熱を防止する必要があります。

10. 各ワイヤに、温調ゾーン番号のラベルを付けます。ゾーン番号については、電気回路図を参照してください。
11. ワイヤの端部を圧着して、該当するマルチピンコネクタに接続します。詳細については、電気回路図を参照してください。
12. 各ノズルヒータをテストします。詳細については、6.5 項を参照してください。

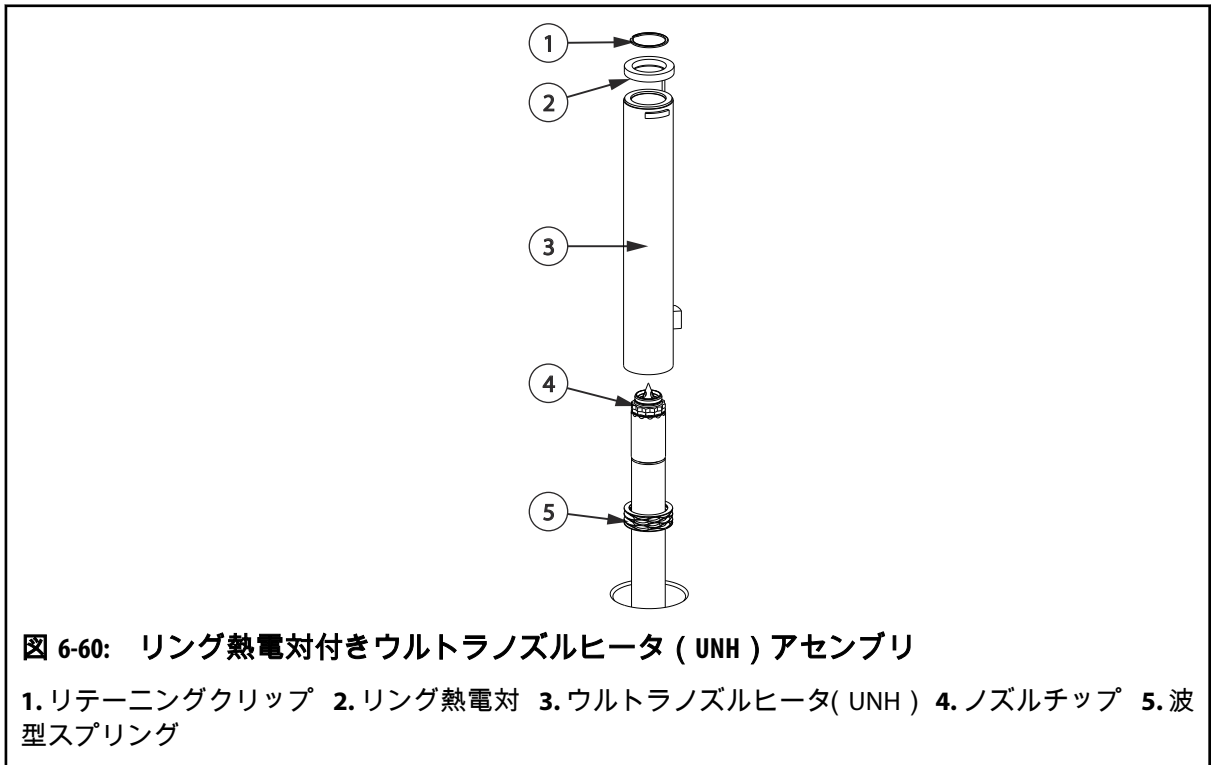
## 6.12.6 リング熱電対付きウルトラノズルヒータ ( UNH ) の取外しと取付け

以下の手順では、リング熱電対付きウルトラノズルヒータ ( UNH 500 および UNH 750 ) の取外しと取付け方法について説明します。

### 6.12.6.1 リング熱電対付きウルトラノズルヒータ ( UNH ) の取外し

リング熱電対付きウルトラノズルヒータ ( UNH ) を交換するには、以下の手順に従います。

1. キャビティプレートホットランナから分離または取り外します。詳細については、[6.6 項](#) を参照してください。
2. 固定クリップをノズルチップから取り外します。
3. 必要なワイヤクリップを取り外し、ノズルヒータおよび熱電対の配線を露出させます。
4. リング熱電対を取り外します。



5. ノズルヒータを取り外します。
6. 波型スプリングを取り外して廃棄します。

### 6.12.6.2 リング熱電対付きウルトラノズルヒータ ( UNH ) の取付け

リング熱電対付きウルトラノズルヒータ ( UNH ) を取り付けるには、以下の手順に従います。

1. ノズルハウジングとノズルチップの上に新品の波型スプリングを取り付けます。

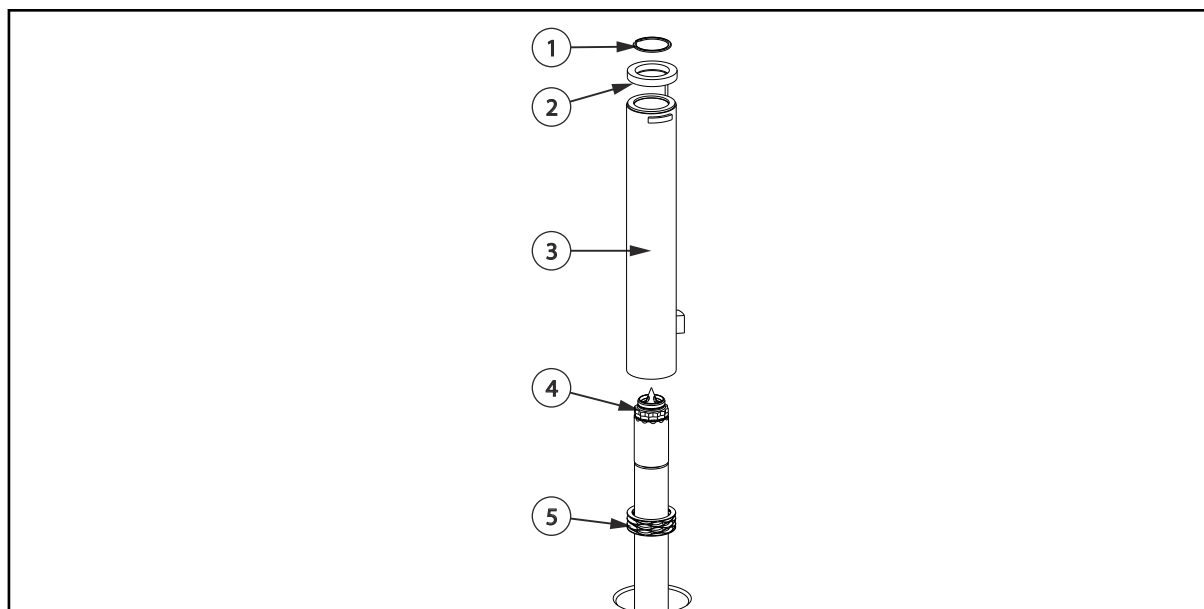


図 6-61: リング熱電対付きウルトラノズルヒータ ( UNH ) アセンブリ

1. リテーニングクリップ 2. リング熱電対 3. ウルトラノズルヒータ( UNH ) 4. ノズルチップ 5. 波型スプリング

2. ノズルチップの固定クリップ溝が露出するまで、ノズルヒータをノズルハウジングにスライドさせます。
3. ノズルチップの固定クリップ溝が露出するまで、ノズルチップのリング熱電対をノズルヒータの上にスライドさせます。
4. 固定クリップをノズルチップに取り付け、その固定クリップに向かってノズルヒータとリング熱電対を引き上げます。

**注意!**

**機械的危険** - ホットランナ破損のおそれがあります。ノズルヒータの配線を直角に曲げないでください。ヒータ本体のリード線出口でノズルヒータの配線を直接曲げないでください。時間の経過とともに配線に亀裂が入ったり破損するおそれがあります。

5. U750 ヒータでは、ノズルヒータの配線をヒータ本体に沿って曲げます。曲げ半径は、10 mm (0.4 in)以上にしてください。

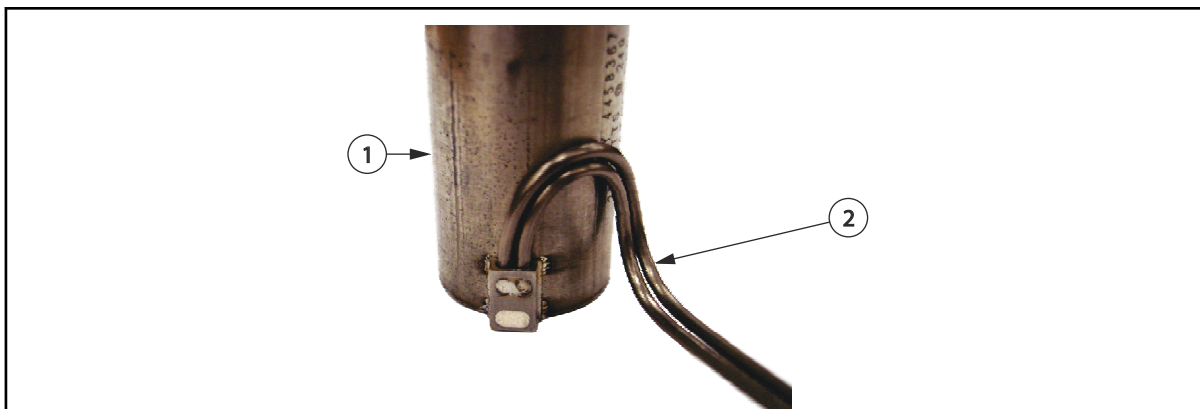


図 6-62: ウルトラノズルヒータ -U750

1. ウルトラノズルヒータ 2. ノズルヒータの配線

- U500 ヒータでは、まずヒータの湾曲に沿ってリード線を曲げ、次に必要に応じてマニホールドプレートの配線溝に合わせて(ヒータ本体のリード線の出口から離して)上または下に曲げます。

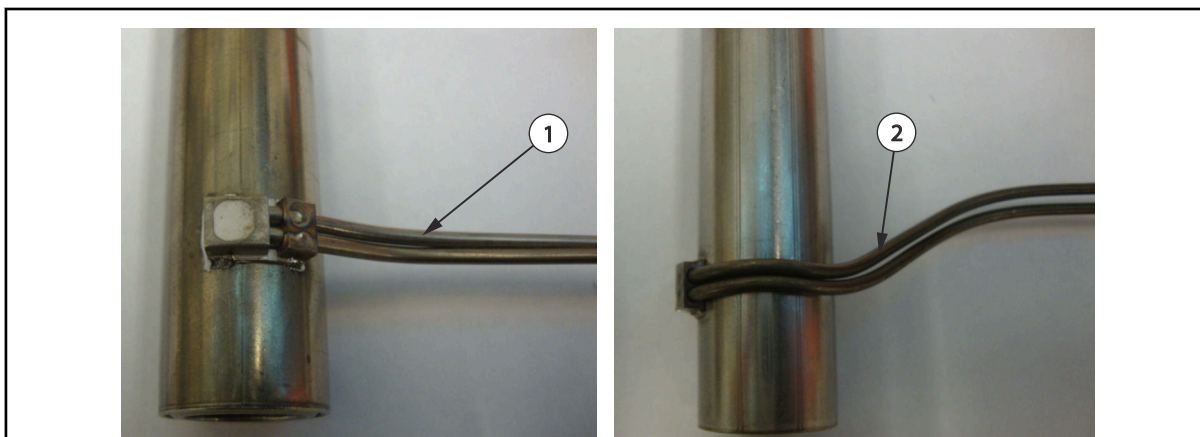


図 6-63: ウルトラノズルヒータ -U500

1. 曲げる前のヒータのリード線 2. 曲げた後のヒータのリード線

- マニホールドプレートの配線溝を通して、ノズルヒータと熱電対の配線を取り回します。すべての配線が、ワイヤクリップを使用して配線溝に正しく収まっていることを確認します。
- ナックルは配線溝に交互に配置するようにしてください。

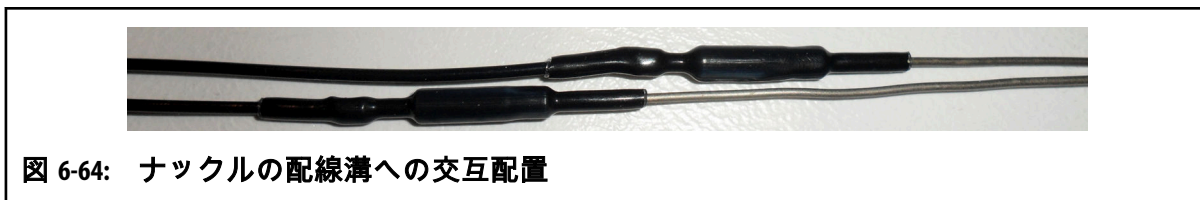


図 6-64: ナックルの配線溝への交互配置



**注記:**

ノズルハウジングやマニホールドなどの加熱されたコンポーネントに接触する可能性のあるヒータまたは熱電対ワイヤを含むすべての配線は、鉍物絶縁された耐熱線（ハードリード）である必要があります。鉍物絶縁線の長さが足りない場合は、ナックルおよび PTFE またはカプトン絶縁ワイヤ（ソフトリード）の過熱を防止するために、高温スリーブの使用などの追加の手順を行う必要があります。

9. 各ワイヤに、温調ゾーン番号のラベルを付けます。ゾーン番号については、電気回路図を参照してください。
10. ワイヤの端部を圧着して、該当するマルチピンコネクタに接続します。詳細については、電気回路図を参照してください。
11. 各ノズルヒータをテストします。詳細については、6.5 項を参照してください。
12. ロックアウト/タグアウトをすべて解除します。詳細については、2.5 項を参照してください。

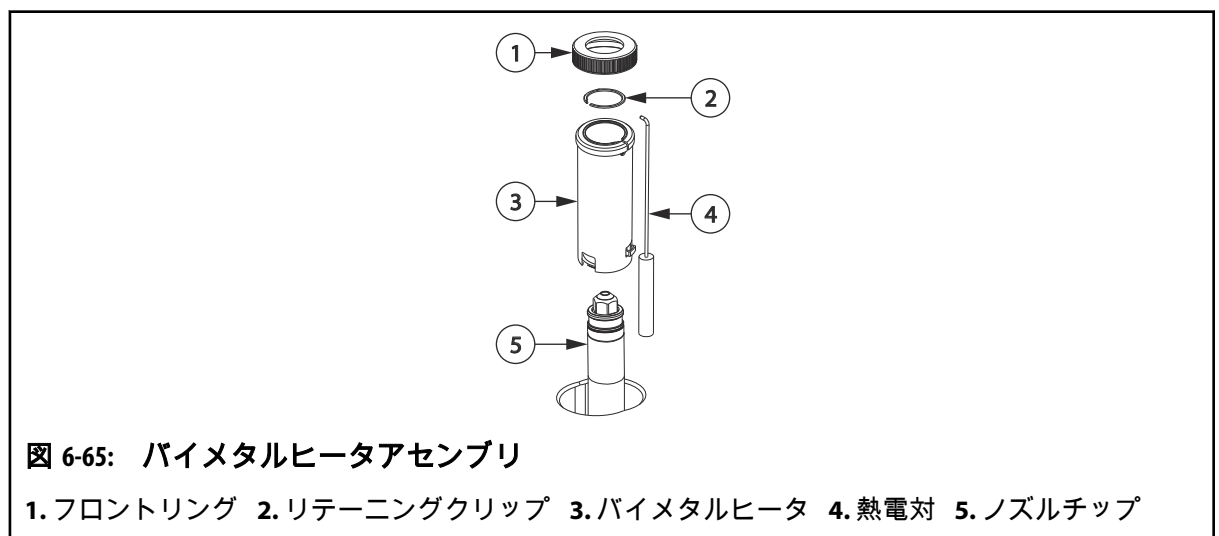
## 6.12.7 U750 および U1000 システム用のバイメタルヒータの取外し/取付け

以下の手順では、U750 および U1000 システム用バイメタルノズルヒータの取外しと取付けの方法について説明します。

### 6.12.7.1 U750 および U1000 システム用のバイメタルヒータの取外し

バイメタルノズルヒータを取り外すには、以下の手順に従います。

1. キャビティプレートホットランナから分離または取り外します。詳細については、6.6 項を参照してください。
2. フロントリングを取り外します。



3. 熱電対をノズルヒータから切り離します。
4. 固定クリップをノズルチップから取り外します。
5. 必要なワイヤクリップを取り外し、ノズルヒータおよび熱電対の配線を露出させます。

6. ノズルヒータと熱電対を取り外します。

### 6.12.7.2 U750 および U1000 システム用のバイメタルヒータの取付け

バイメタルヒータを取り付けるには、以下の手順に従います。

1. ノズルヒータをノズルハウジングおよびノズルチップにスライドさせます。

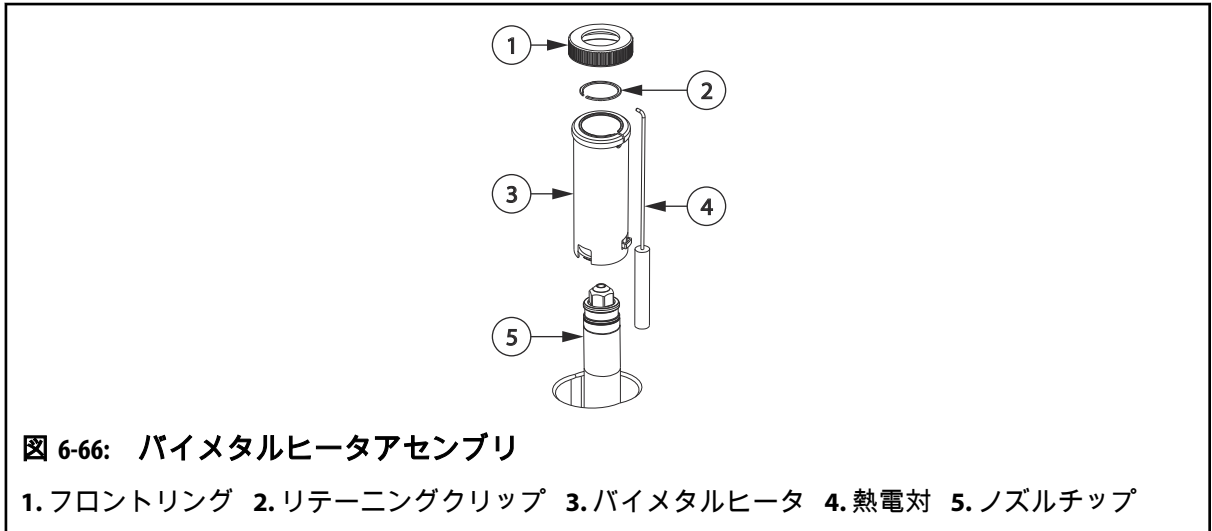


図 6-66: バイメタルヒータアセンブリ

1. フロントリング 2. リテーニングクリップ 3. バイメタルヒータ 4. 熱電対 5. ノズルチップ

2. 固定クリップをノズルチップの周囲に取り付けます。
3. ノズルヒータに熱電対を接続します。
4. ノズルヒータを固定クリップの方に引き上げます。
5. フロントリングを取り付けて、手で締め付けます。
6. マニホールドプレートの配線溝を通して、ノズルヒータと熱電対の配線を取り回します。すべての配線が、ワイヤクリップを使用して配線溝に正しく収まっていることを確認します。
7. ナックルは配線溝に交互に配置するようにしてください。

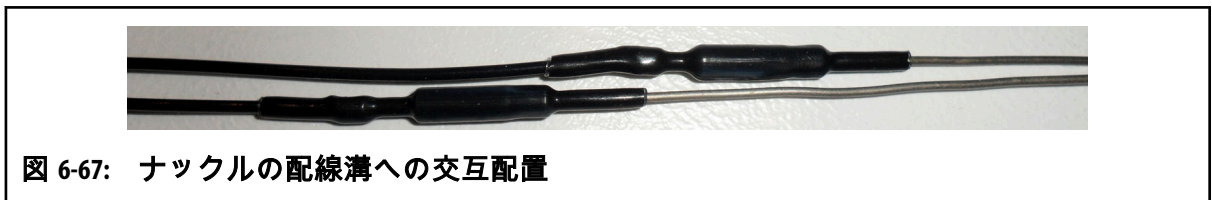


図 6-67: ナックルの配線溝への交互配置

#### 注記:

ノズルハウジングやマニホールドなどの加熱されたコンポーネントに接触する可能性のあるヒータまたは熱電対ワイヤを含むすべての配線は、鉍物絶縁された耐熱線（ハードリード）である必要があります。鉍物絶縁線の長さが足りない場合は、ナックルおよび PTFE またはカプトン絶縁ワイヤ（ソフトリード）の過熱を防止するために、高温スリーブの使用などの追加の手順を行う必要があります。

8. 各ワイヤに、温調ゾーン番号のラベルを付けます。ゾーン番号については、電気回路図を参照してください。

9. ワイヤの端部を圧着して、該当するマルチピンコネクタに接続します。詳細については、電気回路図を参照してください。
10. 各ノズルヒータをテストします。詳細については、6.5 項を参照してください。
11. ロックアウト/タグアウトをすべて解除します。詳細については、2.5 項を参照してください。

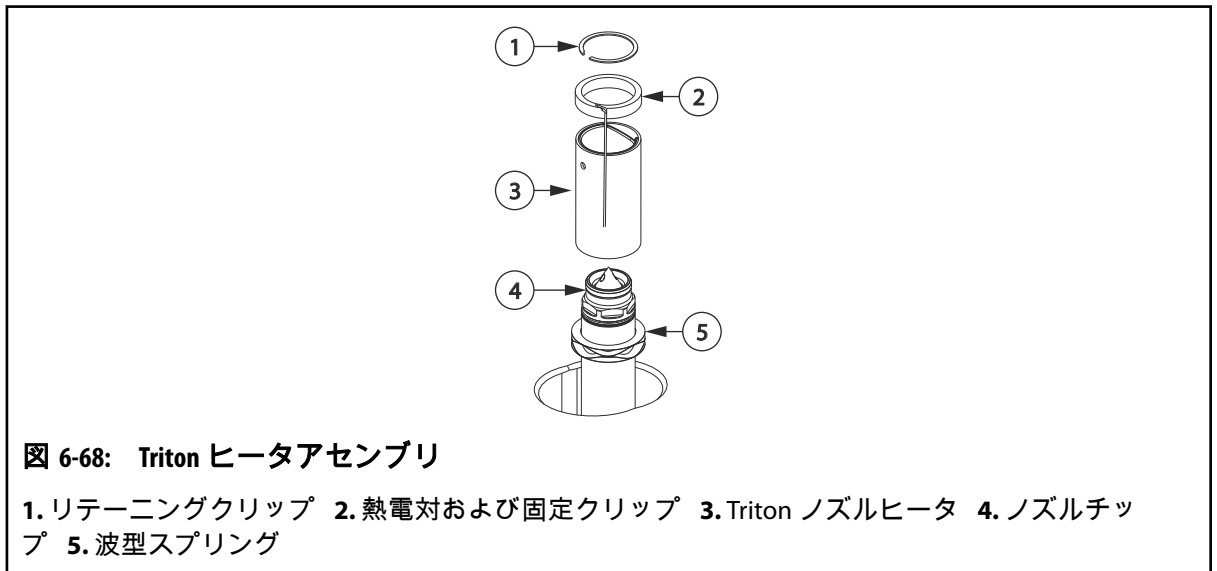
## 6.12.8 Triton ノズルヒータの取外し/取付け

以下の手順では、Triton ノズルヒータの取外しと取付けを行う方法について説明します。

### 6.12.8.1 Triton ヒータの取外し

Triton ヒータを取り外すには、以下の手順に従います。

1. キャビティプレートホットランナから分離または取り外します。詳細については、6.6 項を参照してください。
2. 固定クリップおよびノズルヒータを波型スプリングにしっかりと固定しながら、固定クリップをノズルチップから取り外します。



3. 熱電対および固定クリップをノズルヒータから取り外します。
4. 必要なワイヤクリップを取り外し、ノズルヒータおよび熱電対の配線を露出させます。
5. リテーニングクリップを取り外します。
6. 波型スプリングを取り外して点検します。波型スプリングが 3 mm (0.12 in) 以上圧縮されている場合、または磨耗や損傷の兆候が見られる場合は、波型スプリングを廃棄します。

### 6.12.8.2 Triton ヒータの取付け

Triton ヒータを取り付けるには、以下の手順に従います。

1. ノズルハウジングとノズルチップの上に波型スプリングをスライドさせます。必要な波型スプリングの数については、組立図面を参照してください。

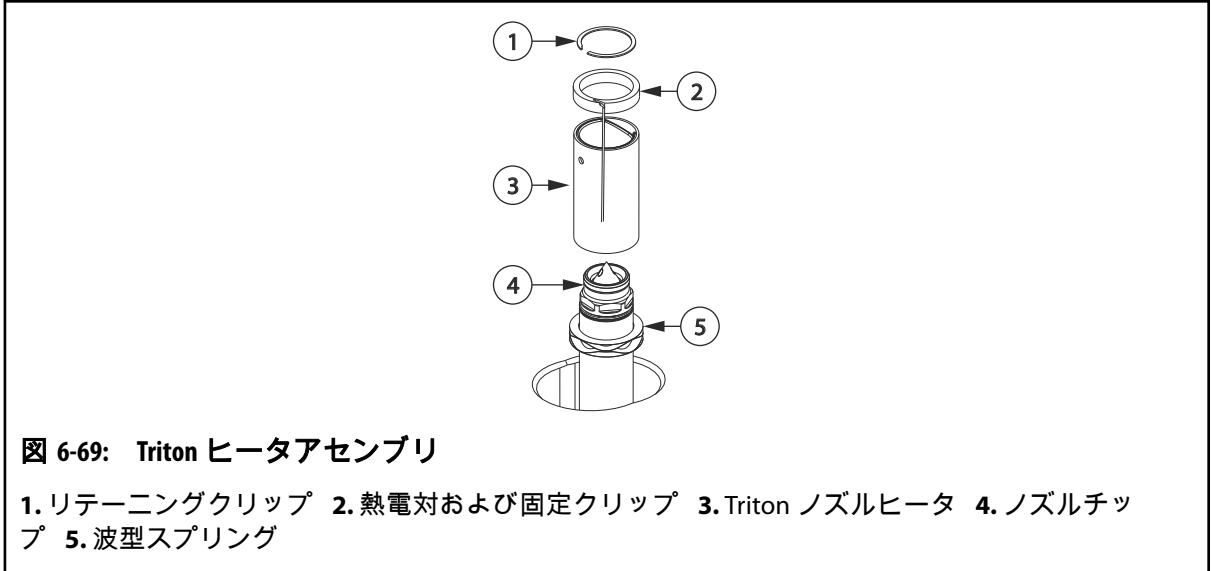


図 6-69: Triton ヒータアセンブリ

1. リテーニングクリップ 2. 熱電対および固定クリップ 3. Triton ノズルヒータ 4. ノズルチップ 5. 波型スプリング

2. ノズルヒータをノズルハウジングおよびノズルチップにスライドさせます。
3. 熱電対および固定クリップをノズルヒータに取り付けます。
4. 熱電対の配線がノズルヒータの配線と同じ側になるように、向きを調整します。
5. 固定クリップおよびノズルヒータを波型スプリングにしっかりと固定しながら、固定クリップをノズルチップの溝に取り付けます。
6. マニホールドプレートの配線溝を通して、ノズルヒータと熱電対の配線を取り回します。すべての配線が、ワイヤクリップを使用して配線溝に正しく収まっていることを確認します。
7. ナックルは配線溝に交互に配置するようにしてください。

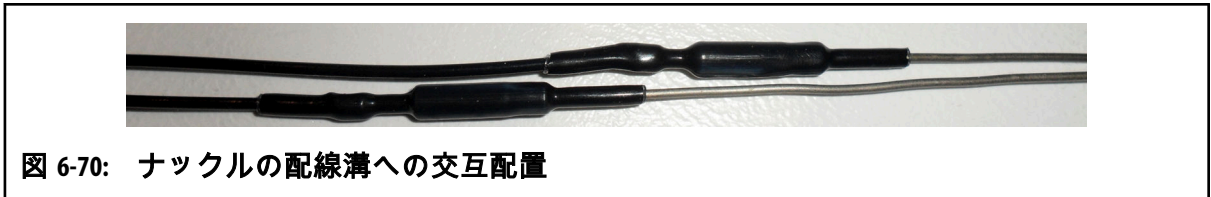


図 6-70: ナックルの配線溝への交互配置

**注記:**

ノズルハウジングやマニホールドなどの加熱されたコンポーネントに接触する可能性のあるヒータまたは熱電対ワイヤを含むすべての配線は、鉍物絶縁された耐熱線（ハードリード）である必要があります。鉍物絶縁線の長さが足りない場合は、ナックルおよび PTFE またはカプトン絶縁ワイヤ（ソフトリード）の過熱を防止するために、高温スリーブの使用などの追加の手順を行う必要があります。

8. 各ワイヤに、温調ゾーン番号のラベルを付けます。ゾーン番号については、電気回路図を参照してください。
9. ワイヤの端部を圧着して、該当するマルチピンコネクタに接続します。詳細については、電気回路図を参照してください。
10. 各ノズルヒータをテストします。詳細については、6.5 項を参照してください。
11. ロックアウト/タグアウトをすべて解除します。詳細については、2.5 項を参照してください。

## 6.13 ノズルチップインシュレータの取外しと取付け ( 装備している場合 )

ノズルチップインシュレータは、ゲートインサートとノズルチップを破損から保護し、樹脂漏れを防ぎます。

以下の手順では、ノズルチップインシュレータの取外しと取付けを行う方法について説明します。

### 6.13.1 ノズルチップインシュレータの取外し

ノズルチップインシュレータを取り外すには、以下の手順に従います。



#### 警告!

火傷に注意 - 重傷のおそれがあります。重度の火傷を防ぐため、耐熱コート、耐熱手袋、安全眼鏡、顔面マスクなどの保護具を着用してください。危険ガスを排出する適切な換気手段を講じてください。

1. キャビティプレートホットランナから分離します。詳細については、[6.6 項](#)を参照してください。

#### 注記:

一部のノズルチップインシュレータは、キャビティプレートのゲートインサートに收容されています。

2. 成形機のロックアウト/タグアウトを実施します。詳細については、[2.5 項](#)を参照してください。



#### 重要!

ゲートインサートとノズルチップによるインシュレータの圧痕は形状にバラツキがあるため、ハスキーはノズルチップインシュレータの再利用をお勧めしません。使用済みのノズルチップインシュレータは、必ず新品のノズルチップインシュレータと交換してください。どうしても再利用する必要がある場合には( 臨時のメンテナンスでスペアパーツが手元がない場合など )、ノズルチップインシュレータを注文して可能な限り早急に新品と交換してください。ハスキー株式会社または [www.husky.co](http://www.husky.co) までお問い合わせください。

**重要!**

ノズルチップインシュレータは、圧縮時にノズルチップとゲートインサートの寸法になります。ノズルチップを取り外す前に、ノズルチップの位置とノズルチップインシュレータの方向を必ず記録してください。これにより、ノズルチップインシュレータを再利用しても樹脂漏れを防ぐことができます。

3. ノズルチップを再利用する必要がある場合は、各ノズルチップインシュレータの位置と方向を記録します。

**注意!**

**機械的危険 - 装置が破損するおそれがあります。** インシュレータの取外し中に、ノズルチップから熔融樹脂が落下しないようにしてください。余分な樹脂によって、ノズルチップインシュレータのプリロードの計算値が増加し、キャビティプレートへの組み付け時にホットランナが破損します。

取外しおよび取付け時には、すべてのノズルチップインシュレータが清浄であることを確認してください。

4. ラジオペンチを使用して、ノズルチップからノズルチップインシュレータを取り外します。ノズルチップやシール面を傷付けないよう充分注意してください。
5. ノズルチップインシュレータが、キャビティプレートのゲートインサートに残っている場合は、10mm または 3/8"-18 NPT のタップまたはパイプを使用してノズルチップインシュレータを取り外し、ゲートをクリーニングします。

尖った硬質木材製の棒と柔らかい布、または Scotch Brite No. 7447 ( マルーン ) を用いて、ゲートインサートをクリーニングします。ゲートインサートとノズルハウジング間の円筒形シール面を傷付けないよう注意してください。わずかな傷であっても、射出圧力が高い場合には漏れの原因になることがあります。

6. ノズルチップインシュレータに樹脂が付着していないか点検します。樹脂が付着している場合は、ノズルチップインシュレータで漏れが発生しており、正常に動作しません。

以下の点を確認してください。

- ゲートインサート寸法を調べることで、漏れの原因を突き止めます。
- 新しいインシュレータを取り付ける前に、ノズルチップ位置が正しいことを確認します。

7. ロックアウト/タグアウトをすべて解除します。詳細については、[2.5 項](#)を参照してください。

## 6.13.2 ノズルチップインシュレータの取付け

ノズルチップインシュレータを取り付けるには、以下の手順に従います。

**重要!**

ゲートインサートとノズルチップによるインシュレータの圧痕は形状にバラツキがあるため、ハスキーではノズルチップインシュレータの再利用を推奨していません。使用済みのノズルチップインシュレータは、必ず新品のノズルチップインシュレータと交換してください。どうしても再利用する必要がある場合には( 臨時のメンテナンスでスペアパーツが手元にない場合など )、ノズルチップインシュレータを注文して可能な限り早急に新品と交換してください。ハスキー株式会社または [www.husky.co](http://www.husky.co) までお問い合わせください。

**注意!**

**機械的危険 - ホットランナ破損のおそれがあります。取付けの前に、すべてのノズルチップインシュレータが清浄であることを確認してください。ノズルチップインシュレータに余分な樹脂が付着していると、プリロードの計算値が増加し、キャビティプレートへの組み付け時にホットランナが破損します。**

1. ホットランナが成形機内に取り付けられているか、ノズルチップを上に向けて作業台の上に載せられていることを確認します。
2. すべてのノズルチップインシュレータが清浄で良好な状態にあることを確認してください。

**注意!**

**機械的危険 - ホットランナ破損のおそれがあります。ノズルチップインシュレータに残されるゲートディテイルとウィットネスマークは、ノズルチップによって形状が異なるため、ハスキーはノズルチップインシュレータの再利用をお勧めしません。使用済みのノズルチップインシュレータは、できるだけ新品のノズルチップインシュレータに交換してください。**

3. ノズルチップインシュレータを各ノズルチップに取り付けます。使用していたノズルチップインシュレータを取り付ける場合は、必ず取り外したときと同じノズルチップに、同じ向きにして取り付けてください。



図 6-71: ノズルチップインシュレータ

4. キャビティプレートを取り付けます。詳細については、[6.6 項](#) を参照してください。

## 6.14 断熱ゲートバブルの取外し ( 装備している場合 )

ノズルチップインシュレータの代わりに、一部のホットランナでは、ノズルチップに断熱ゲートバブルと呼ばれる樹脂のバブルを生成します。このバブルにより、ノズルチップと冷間キャビティプレートスチールの間で断熱が提供されます。チップインシュレータを取り付けることにより色換え速度が上がり、熱に敏感な一部の樹脂の劣化を防ぎます。ゲート穴が汚れにより詰まっている場合は、ゲートバブルを取り外す必要があります。

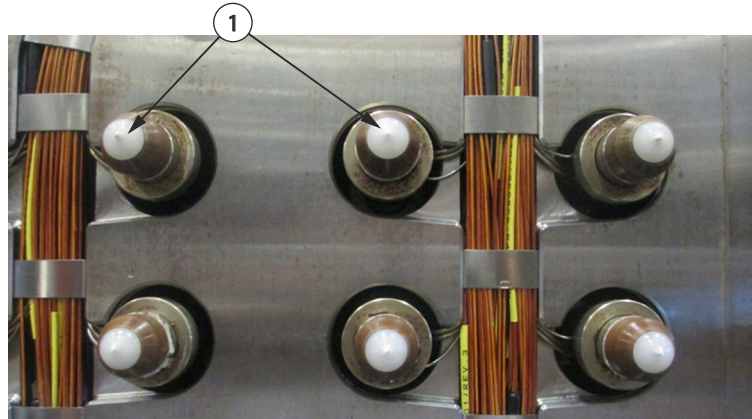


図 6-72: ゲートバブル

1. ゲートバブル

断熱ゲートバブルを取り外すには、以下の手順に従います。

1. キャビティプレートを取り外します。詳細については、[6.6 項](#)を参照してください。
2. ホットランナをコントローラに接続します。
3. コントローラをオンにします。



### 危険!

感電死の危険 - 重傷やホットランナ破損のおそれがあります。ホットランナで水漏れが発生している場合は、ヒータをオンにしないでください。ホットランナで水漏れが発生している場合、ホットランナを完全に分解し、乾燥させて、再度組み立ててからヒータをオンにする必要があります。



### 警告!

高温の樹脂の噴出の危険 - 重傷のおそれがあります。ホットランナが動作温度まで上昇する間、ノズルチップから高温の樹脂が突然噴出するおそれがあります。重度の火傷を防ぐため、耐熱コート、耐熱手袋、安全眼鏡、顔面マスクなどの保護具を着用してください。危険ガスを排出する適切な換気手段を講じてください。



**警告!**

火傷に注意 - 重傷のおそれがあります。ホットランナコンポーネントは、ヒータをオフにした後も長時間にわたって高温を保ちます。ホットランナの近くで作業をする場合は保護具を着用し、ホットランナから離れる場合は警告標識を設置してください。

4. 断熱ゲートバブルが軟化する温度までノズルチップを昇温します。

**注記:**

樹脂タイプの Vicat 軟化温度まで昇温することをお勧めします。詳細については、樹脂メーカーのドキュメントを参照してください。

5. ノズルチップが設定値の約 120 °C (248 °F) に達したら、最初のノズルチップのゲートバブルが取り外せる程度に軟らかくなるまで待ってから、すべてのノズルチップヒータをオフにします。

**警告!**

感電死の危険 - 死亡または重傷のおそれがあります。電源のロックアウト/タグアウト手順を完了してから電気コネクタを取り外してください。

6. 電源をロックアウト/タグアウトします。

**重要!**

ノズルチップを過熱させないでください。過熱させると、新しいノズルチップを取り付ける前に、劣化した樹脂をノズルハウジングから取り除かなければなりません。

7. コントローラの接続を外します。
8. 真鍮製ペンチ、清潔な布、または柔らかいワイヤブラシですべてのゲートバブルを除去します。
9. 残りのすべてについて、手順 4 ~ 手順 8 を繰り返します。

**警告!**

火傷、火災、ガスによる危険 - 死亡または重傷、および財物破損のおそれがあります。直火により樹脂を除去する方法は、樹脂のタイプによっては危険なガスが発生したり、コンポーネントが破損したりするおそれがあります。また、火災が発生する可能性も高くなります。直火は慎重に扱い、管理が行き届いた環境で使用してください。

**警告!**

火傷に注意 - 重傷のおそれがあります。重度の火傷を防ぐため、耐熱コート、耐熱手袋、安全眼鏡、顔面マスクなどの保護具を着用してください。危険ガスを排出する適切な換気手段を講じてください。

**注意!**

機械的危険 - 装置破損のおそれがあります。ノズルチップのクリーニングには絶対に研磨剤を使用しないでください。研磨剤は、重要なシール面を傷付けるおそれがあります。

ゲートバブルをハンマーや硬い材質のツールで除去しないでください。真鍮、銅、木などの軟らかい材質のツールを使用してください。ハンマーでたたいたり、硬い材質のツールを使用したりすると、ノズルチップが破損するおそれがあります。

10. キャビティプレートに断熱ゲートバブルがあれば取り除きます。必要に応じてゲートバブルをプロパントーチで慎重に加熱し、清潔な柔らかい布または柔らかいワイヤブラシで拭き取ります。必要なら、この作業を何度か繰り返します。

**注意!**

機械的危険 - ホットランナ破損のおそれがあります。ゲートバブルの取外し中に、ノズルチップインシュレータの上や下に溶融樹脂を落下させないでください。余分な樹脂によって、ノズルチップインシュレータのプリロードの計算値が増加し、キャビティプレートへの組み付け時にホットランナが破損します。

キャビティプレートを取り付ける前にすべてのノズルチップインシュレータが清潔で正しく密着していることを確認してください。

11. ノズルチップインシュレータとノズルハウジングの間の隙間が最小で均一な状態であり、すべてのノズルチップインシュレータ( 装備されている場合 ) が正しく密着していることを確認してください。再利用ノズルチップは、隙間を確認できない場合があります。ノズルチップインシュレータの下に樹脂がある場合、ノズルハウジングに対して通常よりも大きいまたは不均一な隙間を生じます。ノズルチップインシュレータの下に樹脂がある場合は、ノズルチップインシュレータを清掃するか、交換する必要があります。ノズルチップインシュレータの取外しと取付けについては、6.13 項を参照してください。



図 6-73: ノズルチップインシュレータの密着 ( 例 )

ノズルチップインシュレータの取外し、清掃、取付けを行うには、以下の手順に従います。

- a. ノズルチップインシュレータの方向の印を付けます。
- b. ノズルチップインシュレータを取り外します。

**重要!**

ノズルチップインシュレータが損傷しているまたは清掃できない場合は、交換する必要があります。

- c. 加熱して残留樹脂を溶かしてノズルチップインシュレータを清掃し、拭いて清掃します。
- d. ノズルチップインシュレータを取り付けます。ノズルチップインシュレータは、同じノズルチップに元の向きで取り付ける必要があります。

12. ホットランナが室温 ( 25 °C ( 77 °F ) 未満 ) であることを確認します。

**注記:**

ホットランナがまだ機械にある場合は、冷却水をオンにしてホットランナを冷却することができます。

13. キャビティプレートを取り付けます。詳細については、[6.6 項](#)を参照してください。

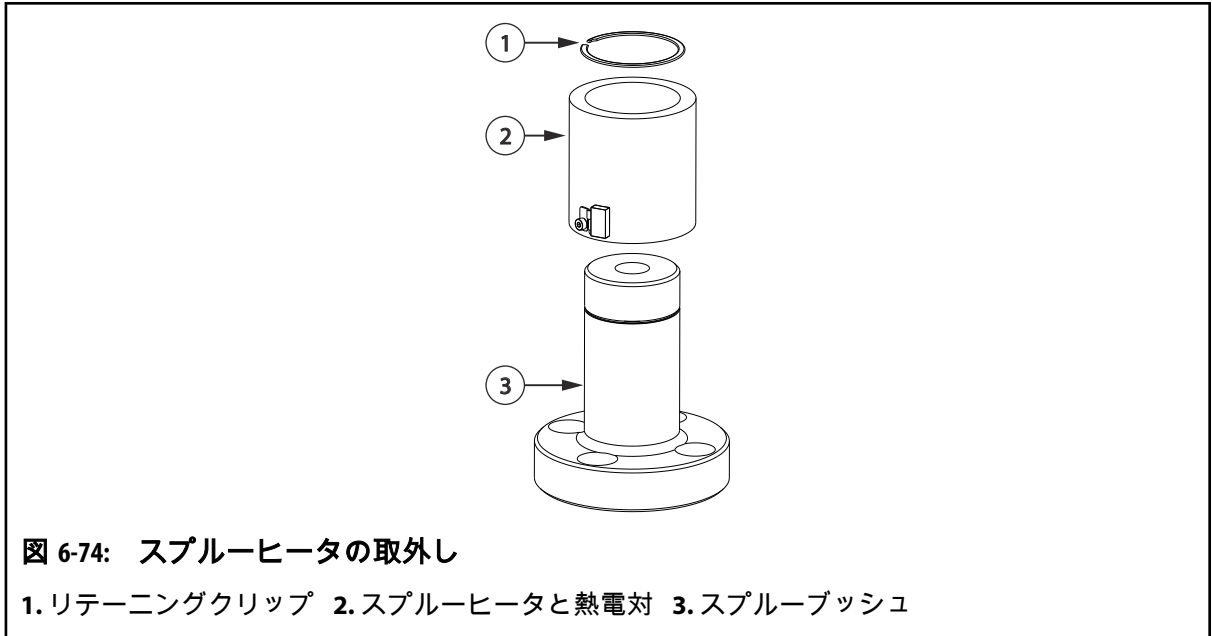
## 6.15 スプールヒータの取外しと取付け( 装備している場合 )

以下の手順では、熱電対が内蔵されたスプールヒータまたは個別の熱電対が付属するスプールヒータの取外し/取付け方法について説明します。

### 6.15.1 熱電対が内蔵されたスプルーヒータの取外し

熱電対が内蔵されたスプルーヒータを取り外すには、以下の手順に従います。

1. 必要に応じて、成形機からホットランナを取り外します。詳細については、[4.3 項](#)を参照してください。
2. 取付板を取り外します。詳細については、[6.7 項](#)を参照してください。
3. センタープレートが装着されている場合は取り外します。詳細については、[6.8.1 項](#)を参照してください。
4. マルチピンコネクタから、スプルーヒータと熱電対の配線の接続を外します。

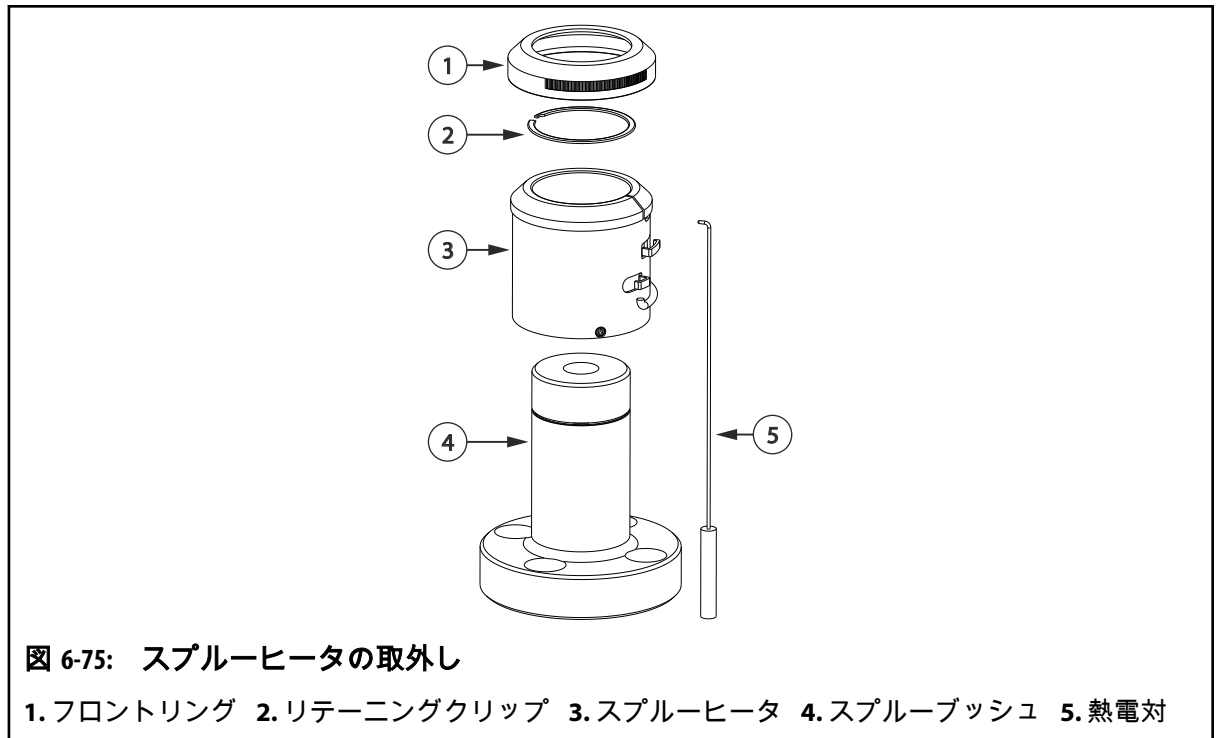


5. スプルーヒータと熱電対の配線を、マニホールドプレートに配線溝から取り外します。
6. スプルーブッシュから固定クリップを取り外します。
7. スプルーヒータと熱電対をスプルーブッシュから取り外します。

## 6.15.2 個別の熱電対が付属するスプルーヒータの取外し

個別の熱電対が付属するスプルーヒータを取り外すには、以下の手順に従います。

1. 必要に応じて、成形機からホットランナを取り外します。詳細については、[4.3 項](#)を参照してください。
2. 取付板を取り外します。詳細については、[6.7 項](#)を参照してください。
3. センタープレートが装着されている場合は取り外します。詳細については、[6.8.1 項](#)を参照してください。
4. マルチピンコネクタから、スプルーヒータと熱電対の配線の接続を外します。



5. スプルーヒータと熱電対の配線を、マニホールドプレートの配線溝から取り外します。
6. フロントリング、固定クリップ、熱電対を取り外します。
7. ヒータ取外しツールを使用して、スプルーブッシュからスプルーヒータを取り外します。ハスキーの特殊ツールのリストと注文番号については、[1.8 項](#)を参照してください。

### 6.15.3 熱電対が内蔵されたスプルーヒータの取付け

熱電対が内蔵されたスプルーヒータを取り付けるには、以下の手順に従います。

1. ヒータと熱電対の配線をマニホールドに向けて、スプルーヒータをスプルーブッシングにスライドさせます。スプルーヒータが、スプルーブッシュの固定クリップ溝よりも下になっていることを確認します。

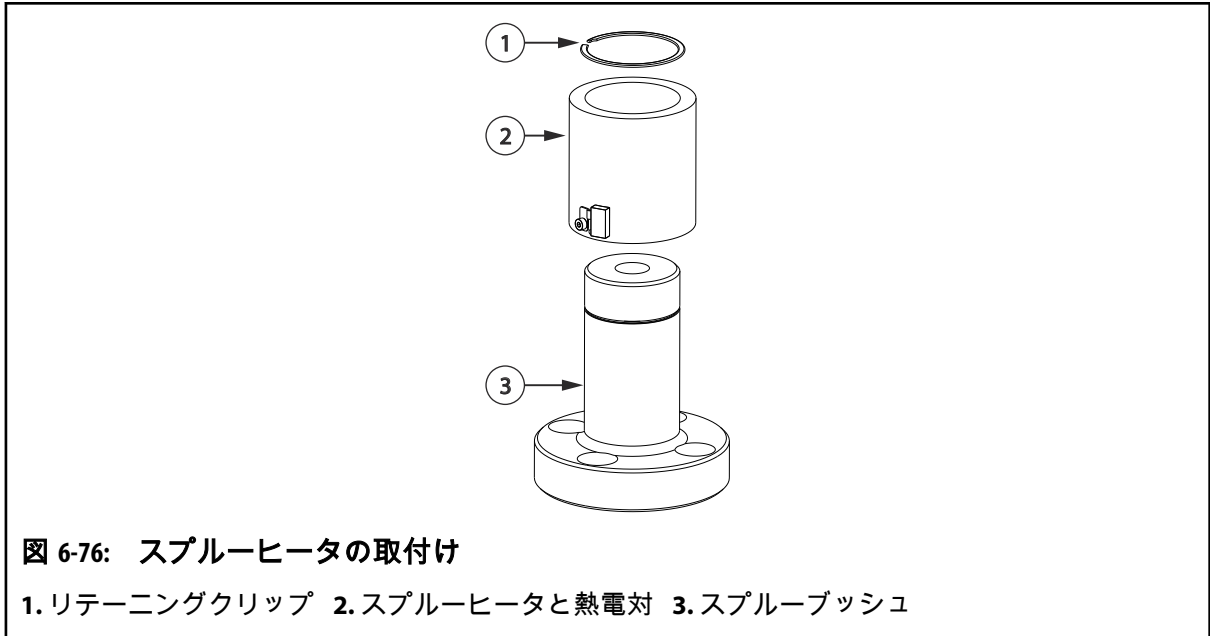


図 6-76: スプルーヒータの取付け

1. リテーニングクリップ 2. スプルーヒータと熱電対 3. スプルーブッシュ

2. 熱電対ワイヤを、取付板の配線溝に揃えます。
3. 固定クリップを、スプルーブッシュの溝に取り付けます。
4. 固定クリップと接触するまでスプルーヒータを上を引きます。

#### 注記:

スプルーヒータの近くにあるすべての配線は、高温ブレードであるか、高温スリーブで保護されている必要があります。

5. マニホールドプレートの配線溝を通して、スプルーヒータと熱電対の配線を取り回します。すべての配線が、ワイヤクリップを使用して配線溝に正しく収まっていることを確認します。

配線の長さが長すぎるまたは短すぎる場合は、配線の長さの調節方法について [6.18 項](#) を参照してください。

6. 各ワイヤに、温調ゾーン番号のラベルを付けます。ゾーン番号については、電気回路図を参照してください。
7. ワイヤの端部を圧着して、該当するマルチピンコネクタに接続します。詳細については、電気回路図を参照してください。
8. スプルーヒータをテストします。詳細については、[6.5 項](#) を参照してください。
9. センタープレートが装着されている場合は取り付けます。詳細については、[6.8.2 項](#) を参照してください。
10. 取付板を取り付けます。詳細については、[6.7.2 項](#) を参照してください。
11. ホットランナを成形機に取り付けます。詳細については、[4.3.1 項](#) を参照してください。

## 6.15.4 個別の熱電対が付属するスプルーヒータの取付け

個別の熱電対が付属するスプルーヒータを取り付けるには、以下の手順に従います。

1. スプルーブッシュまでスプルーヒータをスライドさせます。スプルーヒータが、スプルーブッシュの固定クリップ溝よりも下になっていることを確認します。

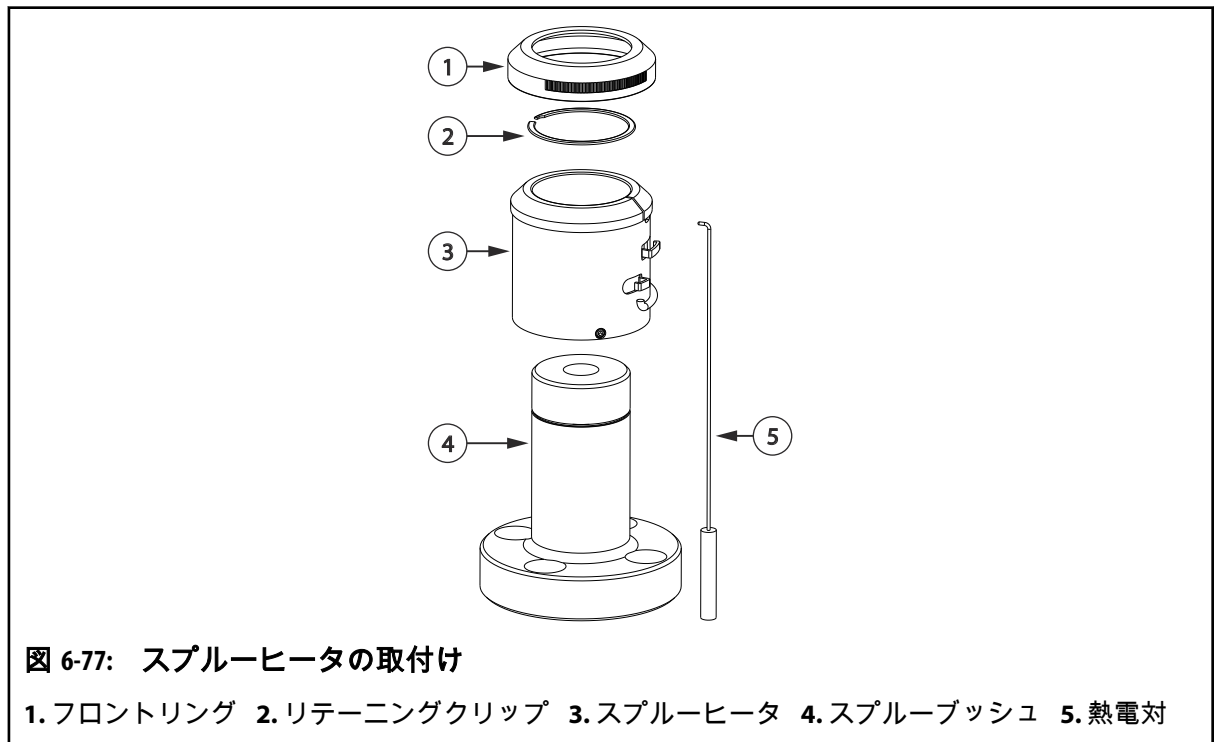


図 6-77: スプルーヒータの取付け

1. フロントリング 2. リテーニングクリップ 3. スプルーヒータ 4. スプルーブッシュ 5. 熱電対

2. 固定クリップを、スプルーブッシュの溝に取り付けます。
3. ヒータ取外しツールを使用して、固定クリップに接触するまでスプルーヒータを上に引きます。ハスキーの特殊ツールのリストと注文番号については、[1.8 項](#)を参照してください。

#### 注記:

スプルーヒータの近くにあるすべての配線は、高温ブレードであるか、高温スリーブで保護されている必要があります。

4. スプルーヒータに熱電対を接続します。
5. マニホールプレートに配線溝を通して、スプルーヒータと熱電対の配線を取り回します。すべての配線が、ワイヤクリップを使用して配線溝に正しく収まっていることを確認します。  
配線の長さが長すぎるまたは短すぎる場合は、配線の長さの調節方法について [6.18 項](#)を参照してください。
6. スプルーヒータにフロントリングをねじ込んで、手で締め付けます。
7. 各ワイヤに、温調ゾーン番号のラベルを付けます。ゾーン番号については、電気回路図を参照してください。
8. ワイヤの端部を圧着して、該当するマルチピンコネクタに接続します。詳細については、電気回路図を参照してください。
9. スプルーヒータをテストします。詳細については、[6.5 項](#)を参照してください。
10. センタープレートが装着されている場合は取り付けます。詳細については、[6.8.2 項](#)を参照してください。

11. 取付板を取り付けます。詳細については、[6.7.2 項](#) を参照してください。
12. ホットランナを成形機に取り付けます。詳細については、[4.3.1 項](#) を参照してください。

## 6.16 スプールブッシュの取外しと取付け

以下の手順では、スプールブッシュの取外し、メンテナンス、取付けを行う方法について説明します。

### 6.16.1 スプールブッシュの取外し

スプールブッシュを取り外すには、以下の手順に従います。

1. 成形機からホットランナを取り外します。詳細については、[4.3 項](#) を参照してください。
2. 取付板を取り外します。詳細については、[6.7 項](#) を参照してください。
3. センタープレートが装着されている場合は取り外します。詳細については、[6.8.1 項](#) を参照してください。
4. スプールヒータを取り外します。詳細については、[6.15 項](#) を参照してください。
5. スプールブッシュをマニホール드에固定しているネジを取り外します。

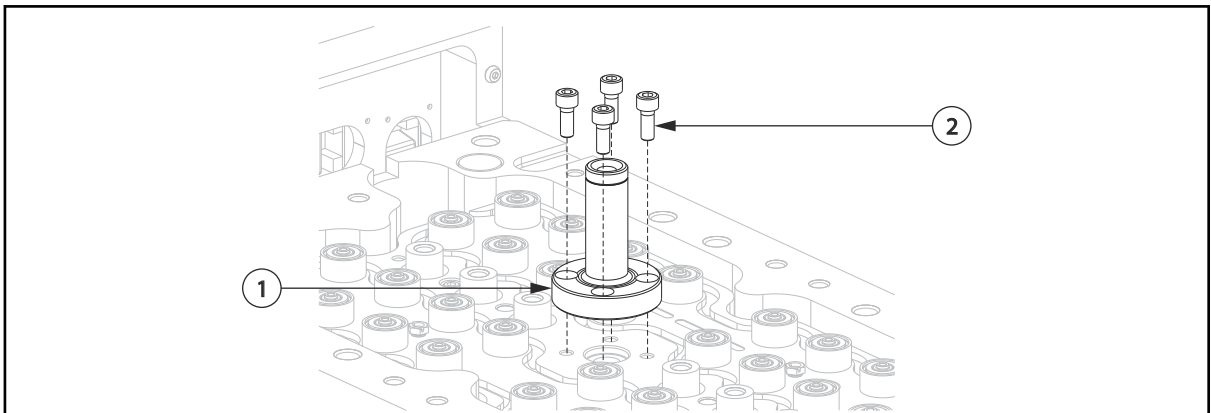


図 6-78: スプールブッシュの取外し

1. スプールブッシュ 2. ボルト

6. スプールブッシュを取り外します。
7. 真鍮製ロッドを用いて、スプールブッシュのメルトチャネルから樹脂スラグを取り除きます。
8. スプールブッシュをクリーニングします。シール面を傷付けしないでください。
9. ノズル半径を点検し、必要なら修正します。

### 6.16.2 スプールブッシュの取付け

スプールブッシュを取り付けるには、以下の手順に従います。



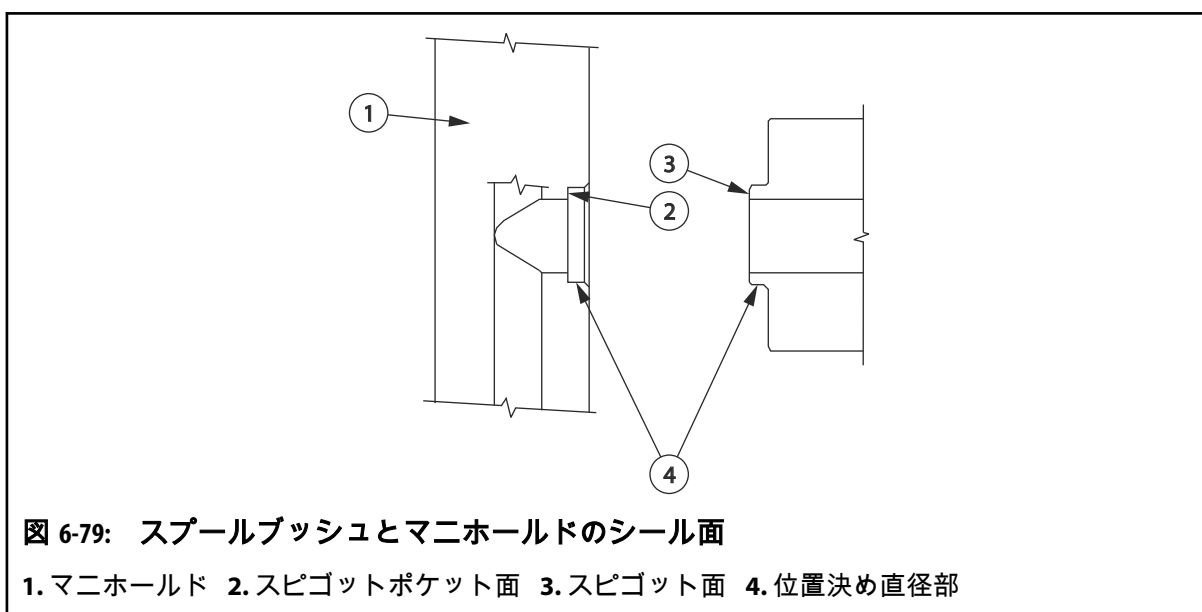
**警告!**

高温の樹脂の噴出の危険 – 重傷のおそれがあります。スプールブッシュとマニホールドの接合面に汚れや破損があると、樹脂が金型から噴出する原因となり、重度の火傷を招くおそれがあります。スプールブッシュとマニホールドの取付け面は両方とも、清浄で傷のないことを確認してください。取付けボルトも指定のトルク値で締め付ける必要があります。

**注記:**

スプールブッシュの取付けに使用する付属のボルトは、特殊な品質のボルトです。他のボルトを使用しないでください。

1. スプールブッシュとマニホールドの接合面をクリーニングします。

**注意!**

圧挫の危険 – 装置破損のおそれがあります。スプールブッシュの取付けに使用するネジは、特定の要件を満たしている必要があります。組立図面で指定されているボルトだけを使用してください。これらのボルトを使用しなかった場合、装置が破損するおそれがあります。

2. スプールブッシュの取付けに使用するネジに、高温焼付き防止剤を塗布します。推奨される潤滑剤については、[3.4 項](#)を参照してください。

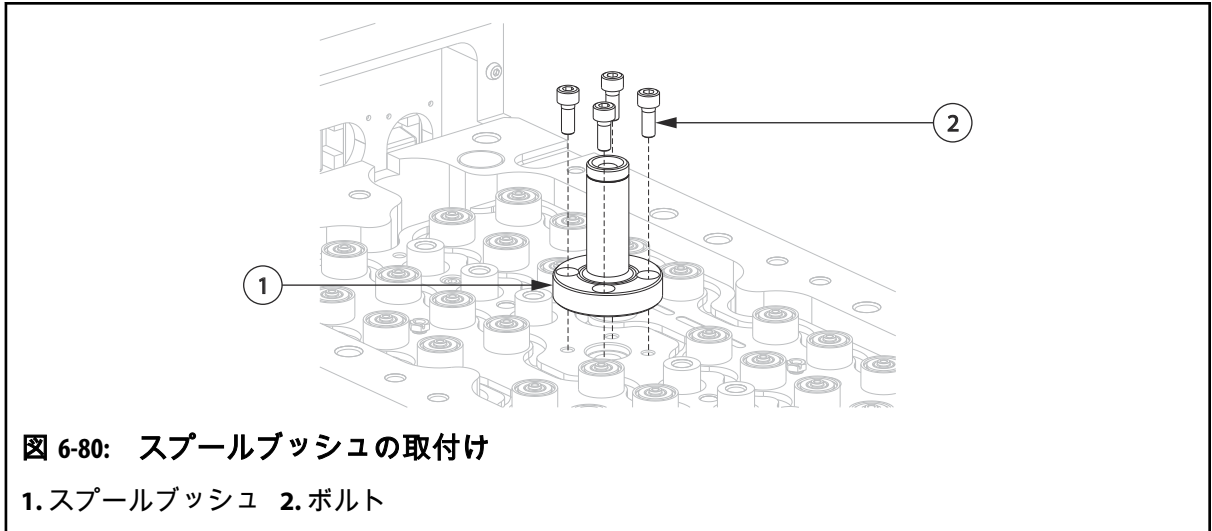


図 6-80: スプールブッシュの取付け

1. スプールブッシュ 2. ボルト

3. スプールブッシュを取り付け、すべてのボルトを対角順に指定のトルク値の半分の力で締め付けます。トルク要件については、組立図面を参照してください。
4. スプールブッシュとマニホールド間のシーリングを均一にするため、ネジを指定のトルク値で確実に締め付けてください。トルク要件については、組立図面を参照してください。
5. スプールヒータを取り付けます。詳細については、[6.15 項](#)を参照してください。
6. センタープレートが装着されている場合は取り付けます。詳細については、[6.8.2 項](#)を参照してください。
7. 取付板を取り付けます。詳細については、[6.7.2 項](#)を参照してください。
8. ホットランナを成形機に取り付けます。詳細については、[4.3.1 項](#)を参照してください。

## 6.17 トランスファーブッシュの取外しと取付け ( 装備している場合 )

以下の手順では、トランスファーブッシュの取外しと取付けを行う方法について説明します。

### 6.17.1 トランスファーブッシュの取外し ( 装備している場合 )

トランスファーブッシュを取り外すには、以下の手順に従います。

1. トランスファーブッシュカバープレートを取り外します。

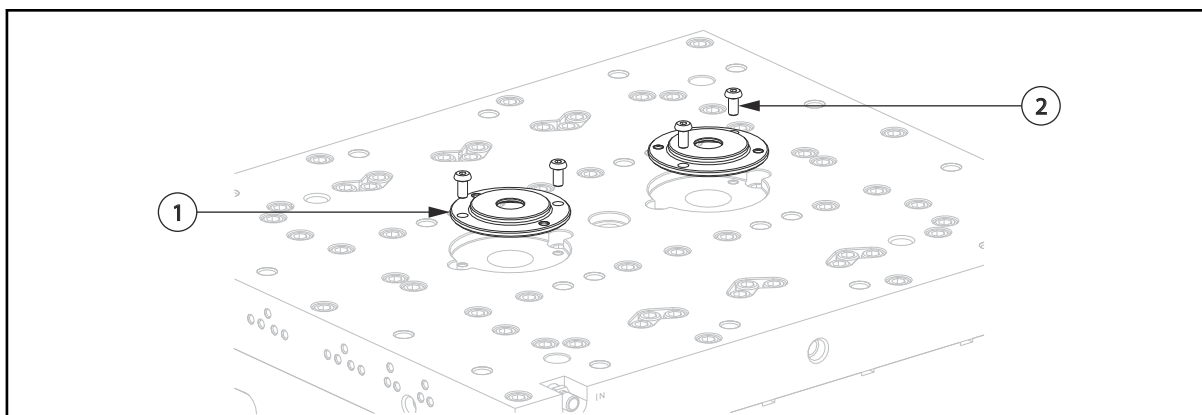


図 6-81: トランスファーブッシュカバープレートの取外し

1. カバープレート 2. ボルト

2. センタープレートを取り外します。詳細については、6.8.1 項を参照してください。
3. マルチピンコネクタから、トランスファーブッシュヒータと熱電対の配線の接続を外します。

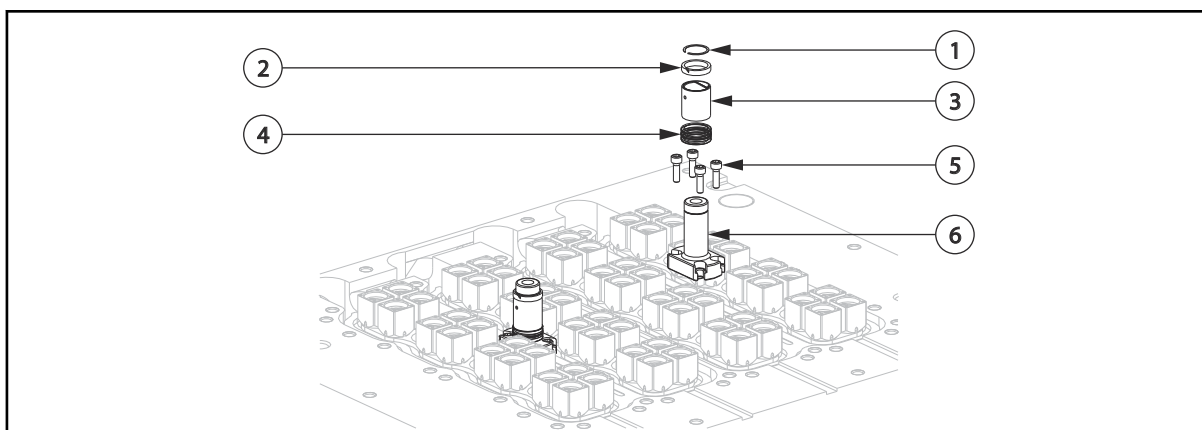


図 6-82: トランスファーブッシュアセンブリ

1. 固定リング 2. 熱電対の固定リング 3. トランスファーブッシュヒータ 4. スプリング 5. ボルト 6. トランスファーブッシュ

4. トランスファーブッシュヒータと熱電対の配線を、マニホールドプレートの配線溝から取り外します。
5. トランスファーブッシュから固定クリップを取り外します。
6. 熱電対の固定リングをヒータから取り外します。
7. ヒータとスプリングを取り外します。
8. スプリングを点検し、磨耗、腐食、亀裂などの損傷がないか確認します。必要に応じて、スプリングを交換します。
9. トランスファーブッシュをマニホールドに固定しているネジを取り外します。
10. トランスファーブッシュを取り外します。
11. 真鍮製口棒を用いて、トランスファーブッシュのメルトチャンネルから樹脂スラグを取り除きます。

12. トランスファーブッシュをクリーニングします。シール面を傷付けしないでください。

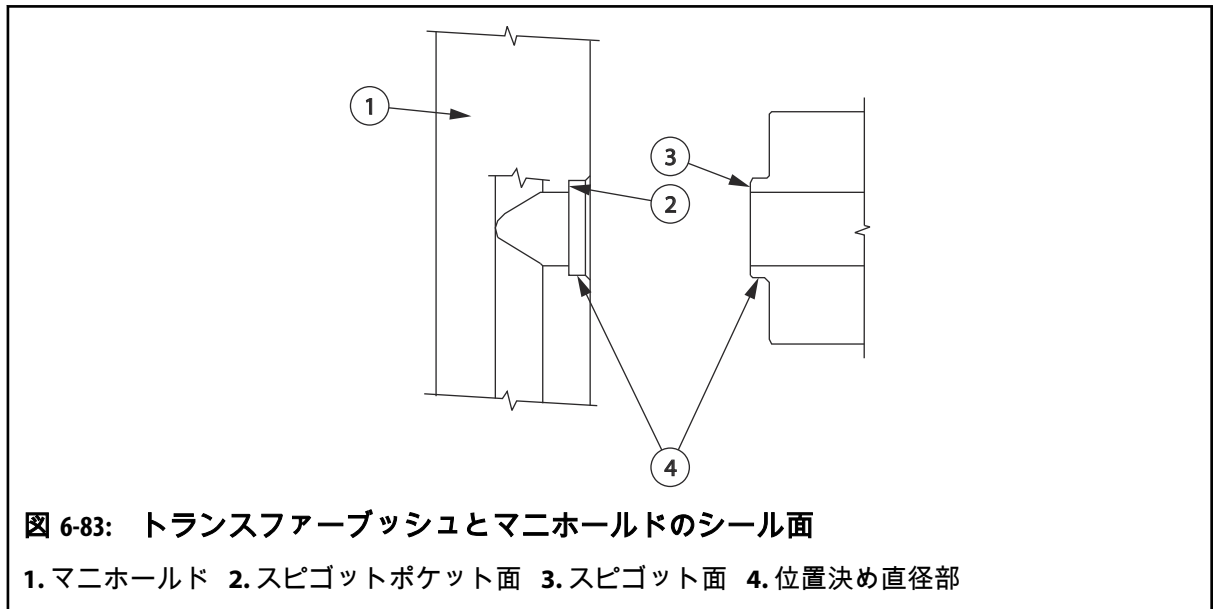
### 6.17.2 トランスファーブッシュの取付け ( 装備している場合 )

トランスファーブッシュを取り付けるには、以下の手順に従います。

**注記:**

トランスファーブッシュの取付けに使用する付属のネジは、特殊な品質のネジです。別のネジを使用しないでください。

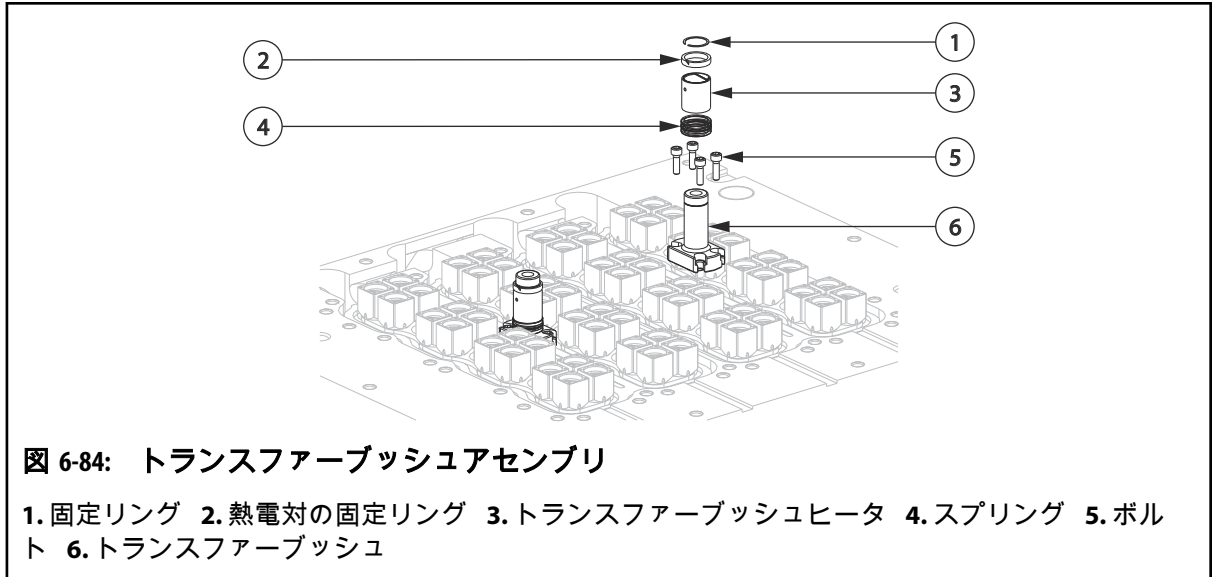
1. トランスファーブッシュとマニホールドの接合面をクリーニングします。



**注意!**

圧挫の危険 - 装置破損のおそれがあります。トランスファーブッシュの取付けに使用するネジは、特定の要件を満たしている必要があります。組立図面で指定されているボルトだけを使用してください。これらのボルトを使用しなかった場合、装置が破損するおそれがあります。

2. トランスファーブッシュの取付けに使用するネジに、高温焼付き防止剤を塗布します。推奨される潤滑剤については、[3.4 項](#)を参照してください。



3. トランスファーブッシュを取り付け、すべてのネジを対角順に指定のトルク値の半分の力で締め付けます。トルク要件については、組立図面を参照してください。
4. トランスファーブッシュとマニホールド間のシーリングを均一にするため、ネジを指定のトルク値で確実に締め付けてください。トルク要件については、組立図面を参照してください。
5. スプリングをトランスファーブッシュにスライドさせます。
6. トランスファーブッシュまでトランスファーブッシュヒータをスライドさせます。トランスファーブッシュヒータが、トランスファーブッシュの固定クリップ溝よりも下になっていることを確認します。
7. 熱電対のリングをトランスファーブッシュヒータにカチッと音をさせて取り付けます。
8. 固定クリップを、トランスファーブッシュの溝に取り付けます。

#### 注記:

トランスファーブッシュヒータの近くにあるすべての配線は、高温ブレイドであるか、高温スリーブで保護されている必要があります。

9. マニホールドプレートの配線溝を通して、トランスファーブッシュヒータと熱電対の配線を取り回します。すべての配線が、ワイヤクリップを使用して配線溝に正しく収まっていることを確認します。  
配線の長さが長すぎる、または短すぎる場合は、配線の長さの調節方法について、[6.18 項](#)を参照してください。
10. 各ワイヤに、温調ゾーン番号のラベルを付けます。ゾーン番号については、電気回路図を参照してください。
11. ワイヤの端部を圧着して、該当するマルチピンコネクタに接続します。詳細については、電気回路図を参照してください。
12. トランスファーブッシュヒータをテストします。詳細については、[6.5 項](#)を参照してください。
13. センタープレートを取り付けます。詳細については、[6.8.2 項](#)を参照してください。
14. トランスファーブッシュカバープレートを取り付けます。

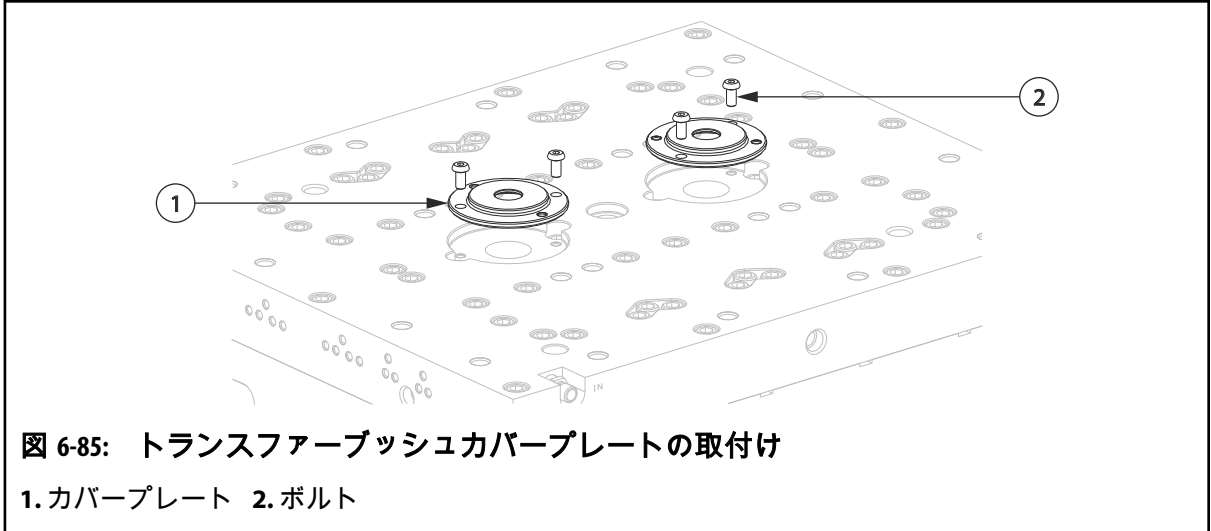


図 6-85: トランスファークラッシュカバープレートの取付け

1. カバープレート 2. ボルト

15. 取付板を取り付けます。詳細については、[6.7.2 項](#)を参照してください。

## 6.18 熱電対の配線の調節方法

ホットランナのサイズによっては、熱電対の配線が長すぎるまたは短すぎる場合があります。配線の長さを調節するための推奨方法を以下に示します。

### 1. 熱電対の配線が長い場合

リード線の長さが必要以上に長い小型のホットランナの場合、配線をヒータ本体に巻きつけてたるみを少なくし、配線が配線溝に正しく密着していることを確認します。



図 6-86: スプールヒータの周りに巻きつけられた配線 (例)

### 2. 熱電対の配線が短い場合

リード線の長さが足りずに配線溝に届かない大型のホットランナの場合は、その長さのグラスファイバのスリーブを切って取り付け、配線を保護します。

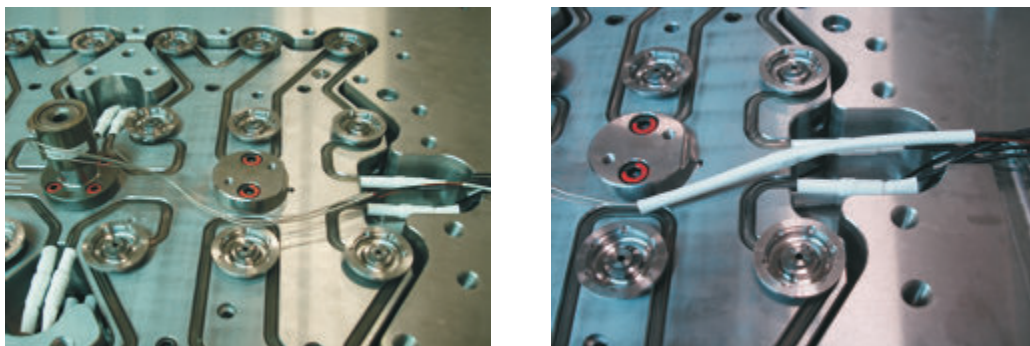


図 6-87: グラスファイバのスリーブ (例)

## 6.19 吸気プラグと吸水プラグの取外し



### 重要!

ハスキーでは、焼き付いた吸気/吸水プラグの現場での取外しは推奨していません。補修や修理については、ハスキーに連絡してホットランナを返品する手続きを行ってください。この手順は、お客様の要望に応じてハスキーによって作成されたものですが、上記を含む通常の義務からお客様が免除されるものではありません。ハスキーは、お客様が本手順を実行することによって生じた、物的損害や人身傷害に対する責任を負いません。お客様は、この手順を実施する前に、安全な実施方法の理解、および適切な個人用保護具の使用などについて、作業員が訓練を受け、適切な資格を有していることを確認する義務があります。



### 警告!

火傷および機械的危険 - 重傷を負う危険や装置が破損するおそれがあります。必ず適格な作業員が、適切な個人用保護具を使用して、この手順を実施する必要があります。



### 警告!

火傷に注意 - 重傷のおそれがあります。重度の火傷を防ぐため、加熱後、プレートやプラグに触れないでください。また、耐熱コート、耐熱手袋、安全眼鏡、顔面マスクなどの保護具を着用してください。

1. ステンレススチールプラグ周囲のプレート部分を、手持ち式トーチを使用して、1~2 分間加熱します。プラグを直接加熱しないでください。



### 重要!

プラグが固着するため、インパクトガンまたはインパクトドライバーを使用しないでください。

2. プレートを加熱したら、安全規格のブレーカーと適切な六角ソケットアダプタを使用して圧力をかけ、プラグを元に戻します。

プラグが動かない場合は、**手順 1** と **手順 2** を繰り返します。

3. **手順 1** と **手順 2** を行っても手でプラグを取り外せない場合は、マグネットドリルを使用するか、プラグをフライス加工する必要があります。

この手順に従ってもプラグを安全に取り外すことができない場合は、部品をハスキーに返品して、補修や修理を依頼してください。詳細については、ハスキー株式会社までお問い合わせください。



**重要!**

プラグが固着するため、インパクトガンまたはインパクトドライバーを使用しないでください。

4. プラグのネジ山を清掃し、必要に応じて適切なプラグシール材をネジ山に塗布します。
5. 新しいプラグを取り付けます。推奨トルクについては、**表 6-1** を参照してください。適切な部品番号については、ハスキーにお問い合わせください。

**表 6-1: 管用ネジ、タップおよびトルク**

管用ネジ +ステンレス鋼	タップドリル	締付けトルク
1 - 11 1/2	29.36 mm (1.156 in)	108 N·m (80 lbf·ft)
1 1/4 - 11 1/2	38.10 mm (1.50 in)	136 N·m (100 lbf·ft)
1 1/2 - 11 1/2	44.05 mm (1.734 in)	163 N·m (120 lbf·ft)
2 - 11 1/2	56.36 mm (6.35 in)	203 N·m (150 lbf·ft)
1/16 - 27	6.35 mm (0.250 in)	11 N·m (8 lbf·ft)
1/8 - 27	8.73 mm (0.344 in)	14 N·m (10 lbf·ft)
3/8 - 18	14.29 mm (0.563 in)	27 N·m (20 lbf·ft)
1/2 - 14	18.25 mm (0.718 in)	34 N·m (25 lbf·ft)
3/4 - 14	23.42 mm (0.922 in)	47 N·m (35 lbf·ft)

6. この手順を安全に完了できない場合は、部品をハスキーに返品して、補修や修理を依頼してください。詳細については、ハスキー株式会社までお問い合わせください。



## 6.20 ホットランナからの樹脂の除去

場合により、樹脂がホットランナ内に残ったり、コンポーネントの不具合により樹脂漏れが起きたりすることがあります。このような樹脂は、この段階で除去する必要があります。ただし、コンポーネントを傷付けずに樹脂を除去するには、細心の注意が必要です。

以下の手順では、ホットランナとホットランナコンポーネントから慎重に樹脂を取り除く方法を示します。

### 6.20.1 プレートのクリーニングと点検

ここでは、プレート一般的なクリーニング手順と点検手順について説明します。この手順が完了したら、流動床クリーニング法の実施をお勧めします。

---

#### 注記:

ホットランナコンポーネントから樹脂を除去する方法としては、流動床クリーニング法を推奨します。詳細については、[6.20.2 項](#)を参照してください。

---

プレートを点検およびクリーニングするには、以下の手順に従います。



---

#### 重要!

直火により樹脂を除去する方法は、樹脂によっては危険なガスが発生したり、高温の樹脂によって火傷を負ったりすることがありますのでお勧めできません。さらに、トーチを用いて樹脂を加熱し溶かす方法では、火災のおそれもあります。また、トーチを使うと、小型コンポーネントの過熱や損傷につながるおそれもあります。

---

1. 真鍮または硬質木材製のスクレーパを使用して、プレートからすべての樹脂残留物を取り除きます。
2. 冷却ラインのフィッティングとプラグをすべて取り外します。
3. 冷却水ホースから堆積物を取り除きます。

---

#### 注意!

**機械的危険 - 装置が破損するおそれがあります。研磨パッドやブラシなどの清掃用製品は研磨性があります。パッドやブラシを使用するときには、表面を傷けないようにしてください。表面を傷めないように、研磨性のない製品をお使いください。**

---

4. 平面部では中目のインディア油砥石 ( 240 グリットの油砥石 ) を使用し、手の届きにくい部分では Scotch Brite™ No. 7447 ( マルーン ) を使用して、プレート全体をクリーニングします。
5. アライメントブッシュとアライメントダウエルから、堆積物を取り除きます。
6. プレートを点検し、以下のような症状のないことを確認します。

- アライメントブッシュとアライメントダウエルの磨耗
- 冷却水チャネルの腐食
- 亀裂 (特に金型取付けボルト穴やクランプスロット周りの亀裂)
- ダウエル穴の損傷
- 配線溝周囲の鋭利なエッジ



**警告!**

呼吸器系への危険 - 重傷のおそれがあります。真鍮製ワイヤブッシュまたはホイールを使用する際には、保護具として適切な呼吸器具を使用してください。樹脂メーカー発行の製品安全データシート (MSDS) を参照してください。最低限、粉塵マスクを着用するようお勧めします。

7. 必要なら、プレートを手直しまたは交換します。

**注記:**

コンポーネントを元通りに取り付ける前に、必ずプレートポケットを完全にクリーニングしてください。真鍮製ワイヤホイールを装着した電動ハンドドリル、または真鍮製たがねを使用すると良いでしょう。これにより、プレートに傷が付くのを防ぐことができます。

8. 新しいパイププラグとともにフィッティングを取り付けます。
9. 冷却回路に圧力試験を施し、水漏れのないことを確認します。



**警告!**

ABMA (米国ブラシ製造業者組合) の勧告、および ANSI Z87.1 の「職業上の目と顔面の保護」、ANSI B165.1 と ANSI B165.2 の「安全要求 - 電動ブラシ」に従って、目と顔面の適切な保護具を着用してください。



**警告!**

呼吸器系への危険 - 重傷のおそれがあります。真鍮製ワイヤブッシュまたはホイールを使用する際には、保護具として適切な呼吸器具を使用してください。樹脂メーカー発行の製品安全データシート (MSDS) を参照してください。最低限、粉塵マスクを着用するようお勧めします。

10. プレート面を真鍮製ワイヤブラシでクリーニングし、掃除機でダストを吸引します。

**注意!**

機械的危険 - 装置が破損するおそれがあります。研磨パッドやブラシなどの清掃用製品は研磨性があります。パッドやブラシを使用するときには、シール面をひっかいたりして傷付けないようにしてください。シール面を傷めないように、研磨性のない製品をお使いください。

11. プレートを Scotch-Brite No. 7447 (マルーン) を使用してクリーニングします。

---

**注記:**

プレートに残った樹脂を、流動床クリーニング法を用いて除去することもできます。ただしこの場合、真鍮製と銅製のコンポーネントをすべてプレートから取り外し、プレートアセンブリを完全に分解する必要があります。詳細については、[6.20.2 項](#)を参照してください。

---

## 6.20.2 流動床法を用いたクリーニング

以下の項では、流動床クリーニングとホットランナの準備方法について説明します。

マニホール樹脂流路のクリーニングが必要になることは、ほとんどありません。ただし、必要に応じて、流動床法を使用してマニホール樹脂流路をクリーニングする必要があります。流動床クリーニング法以外の方法では、ホットランナコンポーネントのメルトチャネルから完全に樹脂を除去することはできません。

流動床法とは、高温レトルト内で酸化アルミニウム粒子を使用して行うクリーニング方法です。この方法では、343~454 °C (650~850 °F) の高温空気によって酸化アルミニウム粒子を浮揚させ、流動体のような状態にします。そしてこの流動床の温度と流れによって、ポリマーが熱分解されます。

---

**注記:**

金型プレートとコンポーネントのクリーニングでは、流動床法の使用は推奨しません。

---

### 6.20.2.1 サポート

ハスキーでは、局所的な流動床クリーニングの手順についてお客様をサポートするだけでなく、システムの補修とクリーニングをすべてお引き受けするサービスも提供しています。

詳細については、ハスキー株式会社までお問い合わせください。

### 6.20.2.2 流動床クリーニング法のためのホットランナの分解

流動床クリーニング法のためにホットランナを分解する場合は、以下の手順に従います。

---

**重要!**

流動床クリーニング法のためにホットランナを分解する前に、以下の点に注意してください。

- 金型から樹脂を除去する際に、マニホール面に傷を残さないでください。ノズルハウジング、バルブブッシュ、マニホールブッシュ、ピストンシリンダ周りの傷や、スプールブッシュ/スプールバー表面の傷は、ひどい樹脂漏れの原因となります。
  - マニホールの厚さは、ホットランナの性能にとって極めて重要です。研削やサンダー仕上げによる表面のクリーニングはスタックの全高を変えてしまうことがあり、冷間時クリアランスの増大につながります。これは樹脂漏れの原因となります。
-

**重要!**

ベリリウム銅 ( BeCu ) コンポーネントは、流動床法によってクリーニングを施すと焼きなまされるため、使用時に早期故障が発生します。

ベリリウム銅コンポーネントの機械的クリーニングは、シール面が傷付かないように行ってください。ベリリウム銅コンポーネントのクリーニングには、硬質木材製の棒、Scotch Brite、または柔らかい真鍮製のブラシ以外は使用しないでください。ベリリウム銅コンポーネントは、研磨法でクリーニングしないでください。

**警告!**

有毒物による危険 - 死亡または重傷のおそれがあります。ベリリウム銅コンポーネントのクリーニングに、屋外環境で研磨剤を使用しないでください。ベリリウムの浮遊粒子は、発ガン性物質と見なされています。研磨剤によるベリリウム銅コンポーネントの加工は、冷却水を放水しながら行って、浮遊粒子の発生を防いでください。

**重要!**

動作温度範囲を外れて使用されたベリリウム銅コンポーネント、または流動床法を用いてクリーニングされたベリリウム銅コンポーネントは、ハスキーによる保証の対象とはなりません。

**注意!**

表面またはメルトチャネルのプラグは取り外さないでください。取り外した場合、ホットランナの漏れ防止保証が無効になります。プラグを取り外すことができるのはハスキーだけです。

1. 流動床クリーニングを受けるためにハスキーにお送りいただくシステムは、完全に分解する必要があります。ただし、以下のものはクリーニングの対象として送付しないでください。
  - セットスクリー
  - ポリエーテルエーテルケトン ( PEEK ) ブッシュ ( [6.20.2.3 項参照](#) ) またはセラミックブッシュ
  - 六角頭プラグ
  - ノズルチップインシュレータ
  - ノズルヒータ
  - スプールブッシュヒータ
  - マニホールドブッシュ、マニホールドインサート、一部のノズルチップ、チップリテーナなど、ベリリウム銅 ( BeCu ) 製コンポーネント

**注記:**

コンポーネントの材質については、流動床法でクリーニングを実施する前にハスキーにお問い合わせください。

2. すべての電気配線と熱電対が取り外されていることを確認します。
3. 輸送用梱包は、輸送中にマニホールドヒータエンドが破損しないように行ってください。

マニホールド輸送時には、中で動かないようクレートに収納するか、四辺がマニホールドより約 50 mm (2 in) 大きい 2 枚の合板で挟むのが、最善の方法です。マニホールドと 2 枚の合板は、マニホールドの既存の固定穴がクリアランスホールにボルトを通して固定してください。合板は、マニホールドが落下したときマニホールドを保護し、衝撃を吸収できる厚さの合板を使用してください。

4. コンポーネント発送時には、返却漏れがないよう、発送する全コンポーネントの梱包リストを添付してください。

### 6.20.2.3 PEEK ブッシュの取外し

流動床法では極端な高温 ( 454 °C または 850 °F ) になるため、ポリエーテルエーテルケトン ( PEEK ) のブッシュをマニホールドヒータエンドから取り外す必要があります。そのままクリーニングを実施すると、PEEK ブッシュが溶解します。

PEEK ブッシュを取り外すには、ブッシュを 4 分の 1 回転回し、ブッシュの固定に使用されている固着剤をはがします。



図 6-88: PEEK ブッシュの取外し取付け

流動床クリーニング法が完了したら、ブッシュを取り付ける必要があります。新しい接着剤は必要ありません。

## 6.21 マニホールドプレートからの樹脂の除去

生産運転時に、余分な樹脂がマニホールドプレートに排出されることがあります。これにより、マニホールドの熱制御に問題が発生し、電気配線が破損するおそれがあります。

**注意!**

機械的危険 - ホットランナ破損のおそれがあります。排出された樹脂は、マニホールドポケットの後側が完全に満たされる前、または電気配線が覆われる前にクリーニングする必要があります。

**重要!**

クリーニングの間隔は、メンテナンススケジュールで推奨されている間隔よりも長くなりませんようにしてください。排出される量が著しく増加した場合は、マニホールドに磨耗がないか点検し、必要に応じて交換してください。

マニホールドプレートは、メンテナンススケジュールで指定された間隔でクリーニングする必要があります。ただし、点検中に確認した内容によっては、より短い間隔で実施する必要があります。

マニホールドプレートから樹脂を除去するには、以下の手順に従います。

1. 成形機からホットランナを取り外します。詳細については、[4.3 項](#)を参照してください。
2. 取付板を取り外します。詳細については、[6.7 項](#)を参照してください。
3. センタープレートが装着されている場合は取り外します。詳細については、[6.8 項](#)を参照してください。
4. マニホールドからバックアップインシュレータを取り外します。

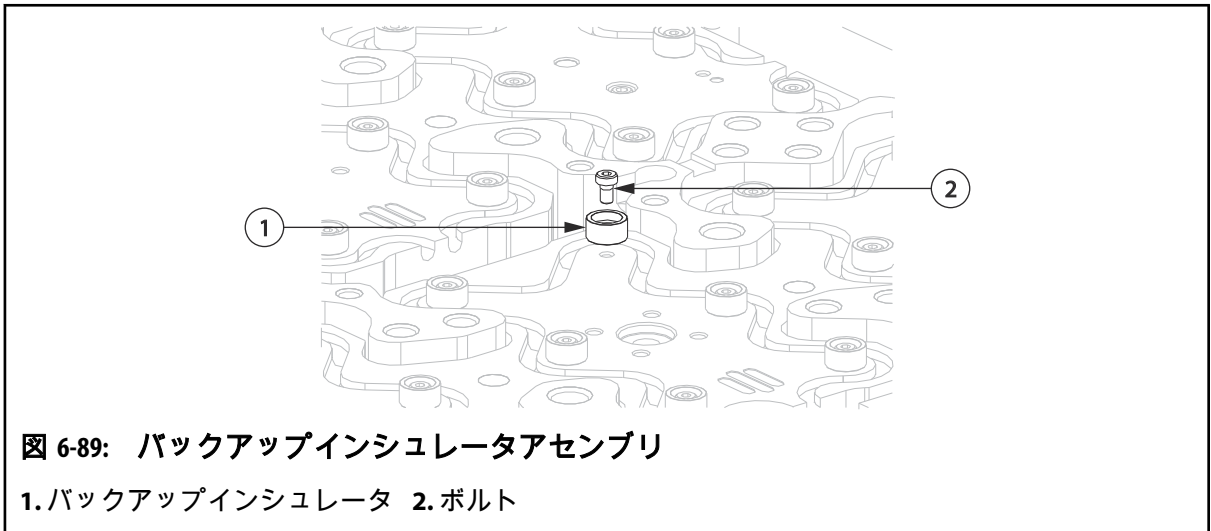


図 6-89: バックアップインシュレータアセンブリ

1. バックアップインシュレータ 2. ボルト

**警告!**

火傷、火災、ガスによる危険 - 死亡または重傷、および財物破損のおそれがあります。直火により樹脂を除去する方法は、樹脂のタイプによっては危険なガスが発生したり、コンポーネントが破損したりするおそれがあります。また、火災が発生する可能性も高くなります。直火は慎重に扱い、管理が行き届いた環境で使用してください。

**警告!**

火傷に注意 - 重傷のおそれがあります。重度の火傷を防ぐため、耐熱コート、耐熱手袋、安全眼鏡、顔面マスクなどの保護具を着用してください。危険ガスを排出する適切な換気手段を講じてください。

**注意!**

機械的危険 - ホットランナ破損のおそれがあります。ホットランナから樹脂を除去するには、柔らかい真鍮製または硬質木材製のたがねだけを使用してください。

5. バックアップパッドの外側とマニホールポケット部から樹脂残留物や汚れを取り除きます。必要に応じて樹脂残留物をプロパン Torch で慎重に加熱し、清潔な柔らかい布で拭き取ります。必要なら、この作業を何度か繰り返します。
6. 必要に応じて、真鍮製口棒を使用してバックアップパッドの内部をクリーニングします。バックアップパッドの表面に傷を付けないでください。
7. バックアップパッドのシーリングインサートに付着している樹脂残留物や汚れを取り除きます。
8. 抵抗計を使用して、マニホールとノズルヒータの配線をすべて点検します。特定の配線およびヒータの抵抗値については、電気回路図を参照してください。
9. マニホールにバックアップインシュレータを取り付けます。詳細については、[図 6-89](#)を参照してください。
10. センタープレートが装着されている場合は取り付けます。詳細については、[6.8 項](#)を参照してください。
11. 取付板を取り付けます。詳細については、[6.7 項](#)を参照してください。
12. ホットランナを成形機に取り付けます。詳細については、[4.3 項](#)を参照してください。





## 第 7 章 保管と輸送

ホットランナの表面はさまざまな環境条件に敏感であり、破損を防ぐために、特別な方法で保管および輸送する必要があります。

---

### 注記:

ホットランナを空輸する場合は、7.2 項の保管手順に従ってください。

---

### 注記:

ホットランナを海外に輸送する場合は、7.3 項の保管手順に従ってください。

---

### 注意!

**機械的危険 - ホットランナ破損のおそれがあります。すべてのホットランナは、空調された環境で保管してください。**

---

### 7.1 防食対策

保護されていないホットランナは、湿気、空気中の塩分、天候の急変、さらには動作中に形成される結露によってすぐに損傷するおそれがあります。

保護スプレーには、クロロフルオロカーボン (CFC) を含んでおらず、耐水性や耐酸性に優れ、弱酸とアルカリに強いものを使用してください。

保管時の腐食防止には、保護スプレーのほか、ホットランナを真空ポリエチレンバッグに入れ、このとき吸湿シリケートの袋も一緒に入れて密封すると効果的です。



### 警告!

**有毒物による危険 - 死亡または重傷のおそれがあります。防食用製品を使用する場合は、必ずメーカーの推奨使用方法に従い、製品安全データシート (MSDS) をよくお読みください。**

---

### 7.2 短期保管

短期保管は、3 ヶ月未満の保管を目的としたもので、成形機内または分離した状態で実施できます。

## 7.2.1 本機での保管

1. 型締めユニットを最大シャットハイトまで開きます。
2. 成形機およびコントローラ ( 装備している場合 ) のロックアウト/タグアウトを実施します。詳細については、[2.5 項](#)を参照してください。
3. 金型、ホットランナ、成形面をクリーニングして、汚れ、異物、結露を取り除きます。
4. 必要な予防メンテナンス手順をすべて実行します。詳細については、[6.1 項](#)を参照してください。
5. 破損がないかどうか、可動コンポーネントをすべて点検します。必要に応じて、交換または修理してください。



### 警告!

有毒物による危険 - 死亡または重傷のおそれがあります。保護スプレーは、頭痛、めまい、吐き気、知覚麻痺を引き起こす原因となる場合があります。顔面マスクと耐溶剤手袋を着用してください。密閉された場所で作業する場合には、有機蒸気呼吸用マスクや自給式呼吸器を使用してください。

6. 吹き付け可能なすべての面と成形面に、保護スプレーを吹き付けます。表面を約 2 時間乾燥させます。推奨される潤滑剤については、[3.4 項](#)を参照してください。  
追加でコーティングする場合は、ホットランナが完全に乾燥してから次の吹き付けを行ってください。
7. 金型を開いたままにしておきます。

## 7.2.2 本機外での保管

ホットランナを成形機から分離した状態で 3 ヶ月未満の保管を行うには、以下の手順に従います。

1. 型締めユニットを最大シャットハイトまで開きます。
2. 成形機およびコントローラ ( 装備している場合 ) のロックアウト/タグアウトを実施します。詳細については、[2.5 項](#)を参照してください。
3. ホットランナから、すべての冷却水をパージします。詳細については、成形機メーカーのドキュメントを参照してください。
4. 金型、ホットランナ、成形面をクリーニングして、汚れ、異物、結露を取り除きます。
5. 必要に応じて、予防メンテナンス手順をすべて実行します。詳細については、[6.1 項](#)を参照してください。
6. 破損がないかどうか、可動コンポーネントをすべて点検します。必要に応じて、交換または修理してください。

**警告!**

有毒物による危険 - 死亡または重傷のおそれがあります。保護スプレーは、頭痛、めまい、吐き気、知覚麻痺を引き起こす原因となる場合があります。顔面マスクと耐溶剤手袋を着用してください。密閉された場所で作業する場合には、有機蒸気呼吸用マスクや自給式呼吸器を使用してください。

7. 吹き付け可能なすべての面と成形面に、LPS 2 保護スプレーを吹き付けます。表面を約 2 時間乾燥させます。保護スプレーの仕様については、[3.5 項](#)を参照してください。  
追加でコーティングする場合は、ホットランナが完全に乾燥してから次回の吹き付けを行ってください。
8. 成形機からホットランナを取り外します。詳細については、[4.3.2 項](#)を参照してください。
9. 保管中の破損を防ぐため、ホットランナにカバーを掛けます。
10. ホットランナは、空調された環境で保管してください。

## 7.3 長期保管

金型やホットランナを 3 ヶ月以上保管するには、以下の手順に従います。

**注記:**

以下の手順は、補給部品を保管する場合にも適用できます。

1. 金型およびホットランナを保管用に準備したあとで、成形機から取り外します。詳細については、[7.2.2 項](#)を参照してください。
2. 金型およびホットランナを木製の台に置きます。
3. 金型やホットランナを、適切なサイズの吸湿シリカゲルの袋と一緒に、厚さ 0.1 mm (0.004 in)以上のポリエチレンバッグに入れます。  
吸湿剤の袋を入れることで、さらなる防食効果が得られます。
4. リフトバーおよびホイストリングを取り外します。
5. ポリエチレンバッグを真空熱封止して保護スプレーを保持し、汚れや湿気の侵入を防ぎます。

## 7.4 ホットランナの輸送

ホットランナを輸送する場合は、以下のガイドラインに従う必要があります。

---

**注意!**

**機械的危険 – 装置破損のおそれがあります。冷却水が残留していると、寒冷な場所へホットランナを輸送したとき残留冷却水が凍結するおそれがあります。輸送する前に、システムからすべての冷却水が完全に排出されていることを確認してください。でないと、ホットランナがひどく破損するおそれがあります。**

---

1. ホットランナを輸送する前に、すべての冷却水が完全に排出されていることを確認します。
2. 輸送先にかかわらず、ホットランナを輸送用クレートに収めます。輸送中の破損を避けるには、これが最善の方法です。
3. オーバーホールを目的として金型やホットランナをハスキーに返送する場合は、テストできるように以下の部品も返送してください。
  - すべての電気ケーブルと配電箱
  - ホットランナの輸送用位置に取り付けられたすべてのリフトバーとラッチバー
  - 何らかの理由でホットランナから取り外さなければならなかったすべての機構